

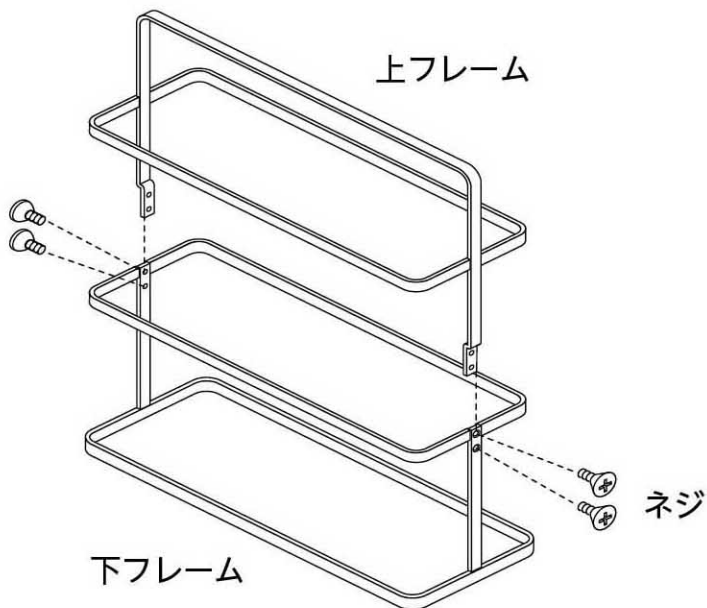
取扱説明書

この度は、当社製品をお買い上げいただき、誠にありがとうございます。ご使用前に下記の注意をよく読み、正しい方法でご使用ください。なお、この説明書はお読みになった後も大切に保管してください。

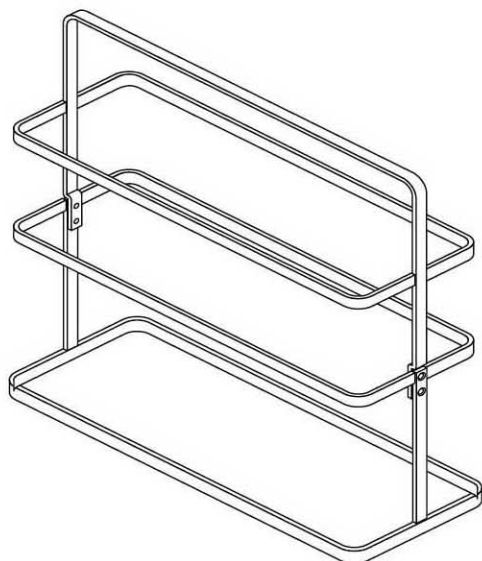
ZK-279

組み立て方法 ※組み立てる前に+ドライバーをご用意ください。

上下フレームをネジでしっかりと固定します。



完成図



⚠ 使用上のご注意

※転倒・落下・ケガ・破損・変形・変色・床面のキズ等の原因となりますので以下の点にはご注意ください。

- 製品本来の目的以外でのご使用はお止めください。
- 不安定な場所を避け、平らな場所に設置してください。
- 設置の際は、床等がキズつかないように丁寧に置いてください。
- 製品を移動させる際は、引き摺って床等をキズつけないよう注意してください。
- 製品の上に乗ったり、重い物を置いたりしないでください。
- シューズを収納する際は、片寄らないようバランスよく収納してください。
- シューズのサイズや形状によっては収納できないものもあります。
- 耐荷重制限は必ずお守りください。
- 耐荷重制限内でも、大きな衝撃により本品が落下し、ケガや破損の原因となることがありますのでご注意ください。
- 直射日光のあたる場所や火の近くや高温になる所では使用しないでください。
- ネジは使用中にゆるみができる場合がありますので定期的にゆるみを点検してください。ゆるみが発生した場合は、+ドライバーで締めてください。

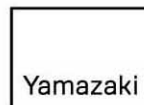
お手入れ方法

- 濡れた場合は水を切り、よく乾かしてください。
長時間、水が溜まると錆の原因となります。
- 本体の汚れは、乾いた布で拭いてください。
- シンナー・ベンジン等の薬品は塗装を傷めますので、ご使用はお避けください。

- 商品サイズ 約W50×D14×H45.5cm
 - 内寸 一段あたり：約W49.5×D14×H14.5(最上段H11.5)cm
 - 品質表示 本体：スチール(粉体塗装)
 - 収納可能数 シューズ：最大6足 ヒール：最大9足
 - 耐荷重 約6kg(1段あたり約2kg)
- ※シューズは付属しておりません。

品質には万全を期しておりますが、万一お気付きの点がございましたら、当社お客様相談室までお問い合わせください。

【お客様相談室】 0743-57-5068 (9:00~17:00) (土日・祝祭日を除く)



山崎実業株式会社

〒639-1064 奈良県生駒郡安堵町窪田851-1
<http://www.yamajitsu.co.jp>



説明書

DESIGNED IN JAPAN / MADE IN CHINA