

COOLING SYSTEM PRESSURE TEST KIT

Item Number W89733

OWNER'S MANUAL



Performance Tool®

▲WARNING: READ, UNDERSTAND AND FOLLOW ALL INSTRUCTIONS AND WARNINGS BEFORE OPERATING THIS TOOL. FAILURE TO DO SO MAY RESULT IN PERSONAL INJURY AND/OR PROPERTY DAMAGE AND WILL VOID WARRANTY.

PT®
Performance Tool

SPECIFICATIONS:

Temp Range 0 - 400 °F (0 - 204 °C)
PSI Range 0 - 36 (0 - 2.5 bar)

Specifications are subject to change without notice.

SAFETY GUIDELINES / DEFINITIONS

This instruction manual is intended for your benefit. Please read and follow the safety, installation, maintenance and troubleshooting steps described within to ensure your safety and satisfaction. The contents of this instruction manual are based upon the latest product information available at the time of publication. The manufacturer reserves the right to make product changes at any time without notice.

▲WARNING: Read and understand this entire instruction manual before attempting to assemble, install, operate or maintain this product. Failure to comply with the instructions may result in serious personal injury and/or property damage!

The following signal words are used to emphasize safety warnings that must be followed when using this product:

▲DANGER: Indicates an imminently hazardous situation that, if not avoided, **WILL** result in death or serious injury.

▲CAUTION: Indicates a potentially hazardous situation that, if not avoided, **MAY** result in minor or moderate injury.

▲WARNING: Indicates a potentially hazardous situation that, if not avoided, **COULD** result in death or serious injury.

▲NOTE: Indicates important information, which if not followed, **MAY** cause damage to equipment.

UNPACKING AND INSPECTION

After opening the carton, unpack your new product and related parts and accessories. Please inspect it carefully for any damage that may have occurred during transit. Please check it against the photograph on carton. If any parts are missing, please call customer service at 1-800-497-0552 between 6 a.m. and 5 p.m. Pacific time.

▲WARNING: *DO NOT operate this product if damaged during shipment, handling or misuse. Do not operate the product until the parts have been replaced or the fault rectified. Failure to do so may result in serious personal injury or property damage. All damaged parts must be repaired or replaced as needed prior to operating this product. Check to see that all nuts, bolts and fittings are secure before putting this product into service.*

If you have any questions, or require assistance with damaged or missing parts, please contact our customer service department at 1-800-497-0552. Please have the serial number, model number, and date of purchase available for reference when calling.

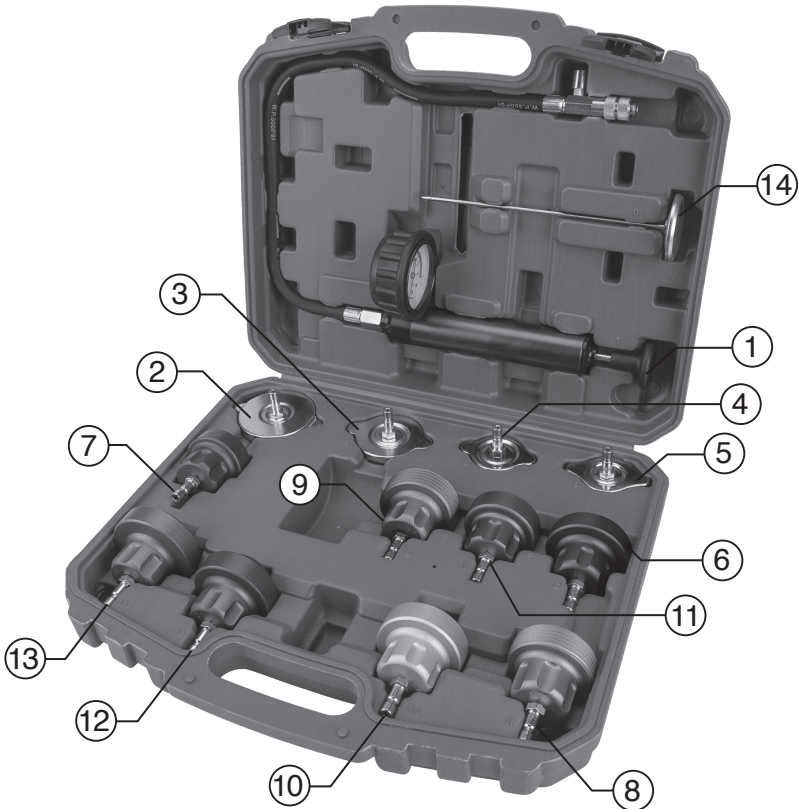
GENERAL SAFETY

- Keep the area clean and well lit. Cluttered or dark areas can cause accidents.
- Be aware of what you are doing and use common sense while using the tool. Do not use a tool when you are tired or under the influence of drugs, alcohol or medication. A moment of distraction while using a tool can cause serious personal injury.
- Use safety equipment. Always wear eye protection. Safety equipment such as dust masks, non-slip safety shoes, helmets or ear protection used in appropriate conditions will reduce the risk of injury.
- Do not rush. Maintain proper footing and balance at all times. This allows better control of the tool in unexpected situations.
- Dress appropriately. Do not wear loose clothing or jewelry. Keep hair, clothing and gloves away from moving parts. Loose clothing, jewelry or long hair can get caught in moving parts.
- Keep the tool away from children and do not allow tool to be used by people who are not familiar with the operation of the tool. Tools are dangerous in the hands of inexperienced operators.
- Never use a tool other than for its intended purpose.

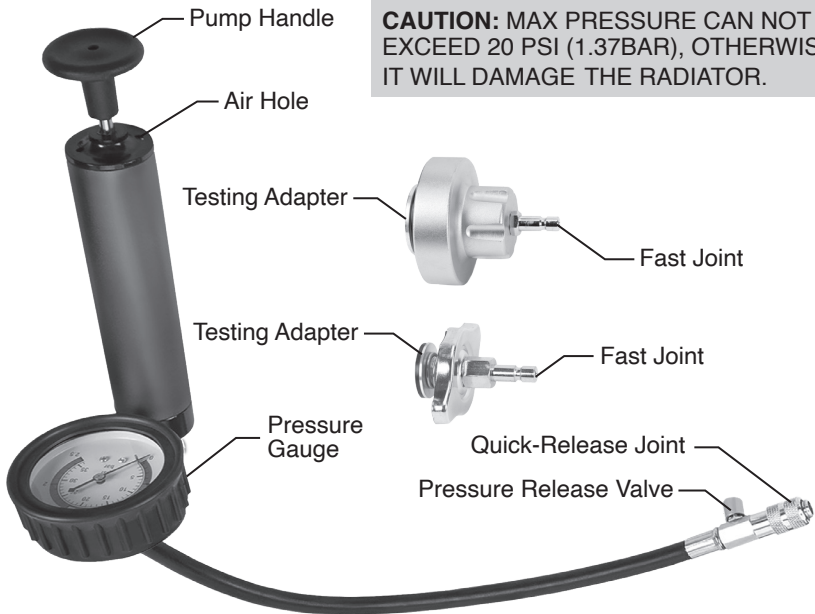
PARTS LIST

No.	Description
1	Hand Pump Set
2	Light Truck, Benz, Ford, JIS 123 Series, GM(Buick), Jeep
3	Peugeot, JIS 124 Series, Mitsubishi, Nissan, Mazda, Toyota, Subaru, Infiniti, Geo, Suzuki, Isuzu, Lexus
4	JIS 125 Series (Honda, Toyota, Suzuki, Mitsubishi)
5	Medium Truck, GM (Cadillac)
6	Opel, VW, Ford, BMW 245, Saab, Jaguar
7	Volvo, Saab, Audi, Citron, Renault, Fiat, Peugeot, Alfa, Jeep
8	New VW
9	VW T4, New Audi (A4, A5, A6), BMW 345
10	BMW
11	Audi, VW
12	Ford, International, GM, Rover
13	Mercedes Benz
14	Needle Thermometer

PART # is marked on tool and storage case.



TOOL FEATURES



CAUTION: MAX PRESSURE CAN NOT EXCEED 20 PSI (1.37BAR), OTHERWISE IT WILL DAMAGE THE RADIATOR.

OPERATION

NOTE: Before using this tool for inspection, test the pump first by pumping a few times to see if the pump works properly. When testing, **DO NOT** pump over 20 PSI.

During the inspection, when pumping the pump handle, always make sure applying the force straight into the pump rather than angled. Angled pressure may cause leaking in the pump. (See below)



STRAIGHT FORCE



ANGLED FORCE



OPERATION

Refer to the vehicle's service manual for specific radiator pressure.

1. After the vehicle's cooling system has cooled, loosen the vehicle's radiator cap slowly to relieve any excess pressure before removing the cap completely. **Never open the cooling system while it is hot, serious injury could result.**
2. Select the proper adapter that fits your vehicle. Securely attach the adapter to the filler neck of the radiator or expansion tank.
3. Attach the quick connector of the hand pump onto the adapter.
4. Rapidly pump the hand pump handle while watching the pressure gauge. Pressurize the radiator up to the optimal pressure only - **DO NOT OVER PRESSURIZE THE RADIATOR.** Ideal readings should range between 15-20 PSI (1.03-1.37 BAR).
 - a) **Gauge holds steady** – If gauge hand holds at the same pressure number for 2 minutes, there are no serious leaks in the system.
 - b) **Gauge drops slowly** – Indicates the presence of small leaks or seepage.
 - c) **Gauge drops quickly** – Indicates serious leakage is present.
5. Once the test is complete, release the air pressure by pressing the pressure release valve on the hand pump. Then disconnect the quick coupler and adapter assembly.

CARE AND MAINTENANCE

1. After testing, connect the pump head to the testing adapter and operate the pump several times to remove any moisture and/or coolant remaining in the adapter and pump set.
2. Oil the hand pump in order to lubricate the piston.
3. Make sure to store the radiator pressure tester kit in its carrying case and keep the kit in a clean, dry, safe location out of reach of children and other unauthorized persons.

CLEANING

1. We recommend cleaning the tool directly after each use.
2. Clean the tool regularly with a damp cloth and a little soap. Do not use any cleaner or detergent, they can damage the plastic parts of the tool. Ensure that no water enters the tool.

1 YEAR WARRANTY

PERFORMANCE TOOL® extends only the following warranties, and only to original retail purchasers. These warranties give specific legal rights. Except where prohibited by local law, the law of the State of Washington governs all warranties and all exclusions and limitations of warranties and remedies. There may be other rights which vary from state to state.

PERFORMANCE TOOL® warrants the product to be free from defects in materials and workmanship under normal use and service. A defective product may be returned for a free replacement within 90 days from the date of purchase, provided that product is returned to place of purchase immediately after discovery of defect. After 90 days and up to one year from date of purchase, PERFORMANCE TOOL® will replace at no charge any parts which our examination shall disclose to be defective and under warranty. These warranties shall be valid only when a sales receipt showing the date of purchase accompanies the defective product or defective part (s) being returned. For part (s) after 90 days, please remit your request, postage prepaid to:

PERFORMANCE TOOL, P.O. Box 88259 Tukwila, WA 98138

These warranties exclude blades, bits, punches, dies, bulbs, fuses, hoses, and other consumables which must be replaced under normal use and service. These warranties shall not apply to any product or part which is used for a purpose for which it is not designed, or which has been repaired or altered in any way so as to affect adversely its performance or reliability, nor shall these warranties apply to any product or part which has been subject to misuse, neglect, accident or wear and tear incident to normal use and service.

PERFORMANCE TOOL® does not authorize any other person to make any warranty or to assume any liability in connection with its products.

Except for warranties of title and the limited express warranties set forth above, PERFORMANCE TOOL® makes no express or implied warranties of any kind with respect to its products. In particular, PERFORMANCE TOOL® makes no implied warranty of merchantability and no implied warranty of fitness for any particular purpose, except that for goods purchased primarily for personal, family or household use and not for commercial or business use, PERFORMANCE TOOL® makes an implied warranty of merchantability (and, if otherwise applicable, an implied warranty of fitness for a particular purpose), but only for the particular qualities or characteristics, and for the duration, expressly warranted above.

The laws on limitation of implied warranties may differ from state to state, so the above limitations may not apply in all cases.

PERFORMANCE TOOL® shall not be liable for consequential, incidental or special damages resulting from or in any manner related to any product, or to the design, use, or any inability to use the product. The sole and exclusive remedy for a defective product or part shall be the repair, or replacement thereof as provided above. The laws on limitation of remedies or on consequential, incidental or special damages may vary from state to state, so the above limitations may not apply in all cases.

KIT DE TESTEUR DE PRESSION DE SYSTÈME DE REFROIDISSEMENT

Numéro de Stock W89733

MANUEL DU PROPRIÉTAIRE



Performance Tool®

▲AVERTISSEMENT : LISEZ, COMPRENEZ ET SUIVEZ TOUTES LES INSTRUCTIONS ET AVERTISSEMENTS AVANT DE FAIRE FONCTIONNER CET OUTIL. IGNORER CES RECOMMANDATIONS POURRAIT ENTRAÎNER DES BLESSURES CORPORELLES ET/OU DES DOMMAGES MATÉRIELS, ET RENDRA LA GARANTIE CADUQUE.

PT[®]
Performance Tool

SPÉCIFICATIONS

Plage de température : 0 - 204 °C (0 - 400 °F)
Plage de PSI : 0 - 36 (0 - 2.5 bar)

Les spécifications peuvent être modifiées sans préavis.

DIRECTIVES DE SÉCURITÉ / DÉFINITIONS

Ce manuel d'instruction a été conçu dans votre intérêt. Veuillez lire et suivre les mesures de sécurité, d'installation, de maintenance et de dépannage qui y sont décrites pour votre sécurité et votre satisfaction. Le contenu de ce manuel d'instruction est basé sur les informations les plus récentes disponibles sur le produit au moment de la publication. Le fabricant se réserve le droit d'apporter des modifications au produit à tout moment sans préavis.

▲ AVERTISSEMENT : Lisez pour comprendre ce manuel d'instruction en entier avant d'essayer de monter, d'installer, d'utiliser ou d'entretenir ce produit. Le non-respect des instructions peut entraîner de sérieuses blessures corporelles et/ou des dommages matériels.

Les mots indicateurs suivants sont utilisés pour mettre en évidence les avertissements de sécurité qui doivent être suivis lors de l'utilisation de ce produit :

▲ DANGER : Indique une situation de danger imminent qui, si elle n'est pas évitée, ENTRAÎNERA la mort ou de sérieuses blessures.

▲ PRÉCAUTION : Indique une situation potentiellement dangereuse qui, si elle n'est pas évitée, POURRAIT entraîner des blessures légères ou modérées.

▲ AVERTISSEMENT : Indique une situation potentiellement dangereuse qui, si elle n'est pas évitée, POURRAIT entraîner la mort ou de sérieuses blessures.

▲ REMARQUE : Indique une information importante qui, si elle n'est pas suivie, POURRAIT causer des dommages matériels.

DÉBALLAGE ET INSPECTION

Après l'ouverture du carton, déballez votre nouveau produit, ainsi que les pièces et accessoires connexes. Veuillez l'inspecter soigneusement pour rechercher tout dommage qui pourrait avoir eu lieu lors du transit. Veuillez le comparer à la photographie sur le carton. Si des pièces sont manquantes, veuillez appeler le service clientèle au 1-800-497-0552, entre 6 h et 17 h, heure du pacifique.

▲ AVERTISSEMENT : NE PAS utiliser ce produit s'il a subi des dommages lors du transport, de la manipulation ou d'une mauvaise utilisation. Ne pas utiliser ce produit jusqu'à ce que les pièces soient remplacées ou les défauts corrigés. Le non-respect de cela peut entraîner de sérieuses blessures corporelles ou des dommages matériels. Toutes les pièces endommagées doivent être réparées ou remplacées au besoin, avant d'utiliser ce produit. Vérifiez que tous les écrous, boulons et accessoires sont solidement fixés avant d'utiliser ce produit.

Si vous avez des questions ou si vous avez besoin d'assistance concernant les pièces endommagées ou manquantes, veuillez contacter notre service clientèle au 1-800-497-0552. Veuillez avoir le numéro de série, le numéro de modèle et la date d'achat disponibles comme référence avant l'appel.

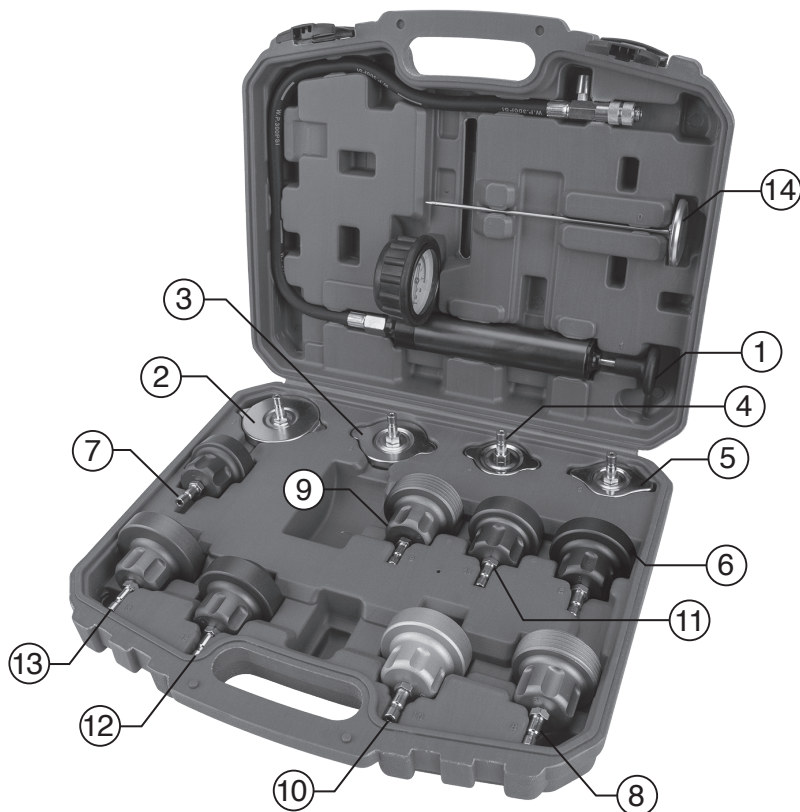
SÉCURITÉ GÉNÉRALE

- Gardez l'espace propre et bien éclairé. Les espaces encombrés ou sombres peuvent causer des accidents.
- Soyez conscient de ce que vous faites et faites preuve de bon sens en utilisant l'outil. N'utilisez pas un outil lorsque vous êtes fatigué ou sous l'influence de drogues, d'alcool ou de médicaments. Un moment de distraction lors de l'utilisation d'un outil peut causer de sérieuses blessures corporelles.
- Utilisez un équipement de sécurité. Portez toujours une protection pour les yeux. L'équipement de sécurité, comme les masques anti-poussière, les chaussures de sécurité antidérapantes, les casques et les protections pour les oreilles, utilisé dans les bonnes conditions peut réduire le risque de blessures.
- Ne soyez pas pressé. Maintenez un bon appui et un équilibre approprié à tout moment. Cela permet un meilleur contrôle de l'outil en cas de situations inattendues.
- Portez des vêtements adaptés. Ne portez pas de vêtements amples ni de bijoux. Maintenez vos cheveux, vos vêtements et vos gants à l'écart des pièces mobiles. Les vêtements amples, les bijoux ou les cheveux longs peuvent se prendre dans les pièces mobiles.
- Gardez l'outil hors de portée des enfants et ne permettez pas à des personnes qui ne sont pas habituées à l'outil de s'en servir. Les outils sont dangereux entre les mains d'utilisateurs inexpérimentés.
- N'utilisez jamais un outil autrement que pour l'usage auquel il est destiné.

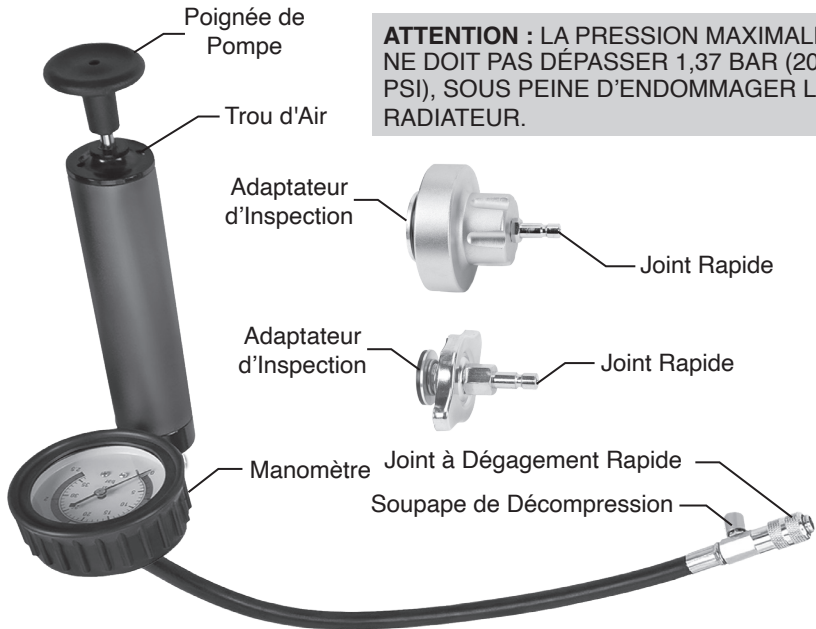
LISTE DES PIÈCES

N°	Description
1	Ensemble de Pompes à Main
2	Camion léger, Benz, Ford, JIS 123 Série, GM(Buick), Jeep
3	Peugeot, JIS 124 Série, Mitsubishi, Nissan, Mazda, Toyota, Subaru, Infiniti, Geo, Suzuki, Isuzu, Lexus
4	JIS 125 Série (Honda, Toyota, Suzuki, Mitsubishi)
5	Camion intermédiaire, GM (Cadillac)
6	Opel, VW, Ford, BMW 245, Saab, Jaguar
7	Volvo, Saab, Audi, Citron, Renault, Fiat, Peugeot, Alfa, Jeep
8	New VW
9	VW T4, New Audi (A4, A5, A6), BMW 345
10	BMW
11	Audi, VW
12	Ford, International, GM, Rover
13	Mercedes Benz
14	Thermomètre à Aiguille

Le numéro de pièce est indiqué sur l'outil et l'étui de rangement.



OUTILS REQUIS



FONCTIONNEMENT

REMARQUE : Avant d'utiliser cet outil pour l'inspection, testez d'abord la pompe en pompant plusieurs fois pour vérifier qu'elle fonctionne correctement. Lors du test, ne pompez PAS plus de 20 PSI.

Au cours de l'inspection, lorsque vous actionnez la poignée de la pompe, veillez à toujours appliquer la force directement dans la pompe plutôt que de façon oblique. Une pression oblique peut entraîner des fuites dans la pompe. (Voir ci-dessous)



FORCE DROITE



FORCE ANGULAIRE



FONCTIONNEMENT

Reportez-vous au manuel d'entretien du véhicule pour connaître la pression spécifique du radiateur.

1. Après que le système de refroidissement du véhicule a refroidi, desserrez lentement le bouchon du radiateur du véhicule pour relâcher toute pression excessive avant de l'enlever complètement. **Ne jamais ouvrir le système de refroidissement à chaud, sous peine de blessures graves.**
2. Sélectionnez l'adaptateur qui convient à votre véhicule. Fixez solidement l'adaptateur au goulot de remplissage du radiateur ou du vase d'expansion.
3. Fixez le connecteur rapide de la pompe à main sur l'adaptateur.
4. Actionnez rapidement la poignée de la pompe à main tout en surveillant le manomètre. Pressurisez le radiateur jusqu'à la pression optimale uniquement — **N'APPLIQUEZ PAS DE PRESSION EXCESSIVE SUR LE RADIATEUR**. La pression idéale doit être comprise entre 1,03 et 1,37 bar.
 - a) **Le manomètre reste stable** – Si l'aiguille pointe le même chiffre de pression pendant deux minutes, il n'y a pas de fuites graves dans le système.
 - b) **La jauge baisse lentement** – Indique la présence de petites fuites ou de suintements.
 - c) **La jauge chute rapidement** – Indique la présence d'une fuite importante.
5. Une fois le test terminé, relâchez la pression d'air en appuyant sur la valve de relâchement de la pompe manuelle. Déconnectez ensuite le coupleur rapide et l'adaptateur.

SOIN ET ENTRETIEN

1. Après l'inspection, connectez la tête de pompe à l'adaptateur d'inspection et faites fonctionner la pompe plusieurs fois pour éliminer l'humidité et/ou le liquide de refroidissement restant dans l'adaptateur et l'ensemble de pompe.
2. Huilez la pompe à main afin de lubrifier le piston.
3. Veillez à ranger l'ensemble de test de pression du radiateur dans sa mallette de transport et conservez-le dans un endroit propre, sec et sûr, hors de portée des enfants et de toute autre personne non autorisée.

NETTOYAGE

1. Nous recommandons de nettoyer l'outil directement après chaque utilisation.
2. Nettoyez régulièrement l'outil avec un chiffon humide et un peu de savon. N'utilisez pas de nettoyant ou de détergent, qui peuvent endommager les parties en plastique de l'outil. Veillez à ce que l'eau ne pénètre pas dans l'outil.

GARANTIE 1 AN

PERFORMANCE TOOL® étend uniquement les garanties suivantes et uniquement aux acheteurs au détail d'origine. Ces garanties confèrent des droits légaux spécifiques. Sauf si la loi locale l'interdit, la loi de l'État de Washington régit toutes les garanties et toutes les exclusions et limitations de garanties et de recours. Il se peut que d'autres droits varient d'un État à l'autre.

PERFORMANCE TOOL® garantit que le produit est exempt de défauts de matériaux et de fabrication dans des conditions normales d'utilisation et de service. Un produit défectueux peut être retourné pour un remplacement gratuit dans les 90 jours suivant la date d'achat, à condition qu'il soit retourné au lieu d'achat immédiatement après la découverte du défaut. Après 90 jours et jusqu'à un an, à compter de la date d'achat, PERFORMANCE TOOL® remplacera, gratuitement, toutes les pièces que notre examen révélera défectueuses et sous garantie. Ces garanties ne sont valables que lorsqu'un reçu de vente indiquant la date d'achat accompagne le produit défectueux ou les pièces défectueuses retournées. En ce qui concerne les pièces après 90 jours, veuillez remettre votre demande, port payé à :

PERFORMANCE TOOL, P.O. Box 88259 Tukwila, WA 98138

Ces garanties excluent les lames, mèches, poinçons, matrices, ampoules, fusibles, tuyaux et autres consommables qui doivent être remplacés dans des conditions normales d'utilisation et d'entretien. Ces garanties ne s'appliqueront à aucun des produits et pièces utilisés à des fins pour lesquelles ils n'ont pas été conçus, ou qui ont été réparés ou modifiés, de quelque manière que ce soit, afin de nuire à ses performances ou à sa fiabilité. En outre, ces garanties ne s'appliqueront à aucun des produits ou pièces ayant fait l'objet d'une mauvaise utilisation, de négligence, d'un accident ou d'une usure accidentelle résultant d'une utilisation et d'un entretien normaux.

PERFORMANCE TOOL® n'autorise aucune autre personne à offrir une quelconque garantie ou à assumer une quelconque responsabilité en relation avec ses produits.

À l'exception des garanties de titre et des garanties expresses limitées énoncées ci-dessus, PERFORMANCE TOOL® n'offre aucune garantie expresse ou implicite, de quelque nature que ce soit, à l'égard de ses produits. En particulier, PERFORMANCE TOOL® n'offre aucune garantie implicite de qualité marchande ni aucune garantie implicite d'adéquation à un usage particulier, sauf que, pour les biens achetés principalement pour un usage personnel, familial ou domestique et non pour un usage commercial ou professionnel, PERFORMANCE TOOL® offre une garantie de qualité marchande (et, le cas échéant, une garantie implicite d'adéquation à un usage particulier), mais uniquement pour les qualités ou caractéristiques particulières et pour la durée expressément garanties ci-dessus. Les lois sur la limitation des garanties implicites peuvent différer d'un État à l'autre ; les limitations ci-dessus peuvent donc ne pas s'appliquer dans tous les cas.

PERFORMANCE TOOL® ne sera pas responsable des dommages indirects, accessoires ou spéciaux résultant de ou liés, de quelque manière que ce soit, à tout produit, ou à la conception, l'utilisation ou toute incapacité à utiliser le produit. Le seul et unique recours pour un produit ou une pièce défectueuse sera leur réparation ou leur remplacement, tel qu'indiqué ci-dessus. Les lois sur la limitation des recours ou sur les dommages indirects, accessoires ou spéciaux peuvent varier d'un État à l'autre, de sorte que les limitations ci-dessus peuvent ne pas s'appliquer dans tous les cas.

KIT DE PRUEBA DE PRESIÓN DEL SISTEMA DE REFRIGERANTE

Número de Stock W89733

MANUAL DE PROPIETARIO



Performance Tool®

▲ADVERTENCIA: LEA, COMPRENDA Y SIGA TODAS LAS INSTRUCCIONES Y ADVERTENCIAS ANTES DE UTILIZAR ESTA HERRAMIENTA. HACER CASO OMISO PODRÍA RESULTAR EN LESIONES Y/O DAÑOS A LA PROPIEDAD, ASÍ COMO LA ANULACIÓN DE LA GARANTÍA.

PT[®]
Performance Tool

ESPECIFICACIONES

Rango de temperatura:..... 0 - 204 °C (0 - 400 °F)
Rango de PSI: 0 - 36 (0 - 2.5 bar)

Las especificaciones pueden cambiar sin previo aviso.

INSTRUCCIONES DE SEGURIDAD / DEFINICIONES

Este manual de instrucciones está pensado para su beneficio. Lea y siga los pasos de seguridad, instalación, mantenimiento y solución de problemas descritos en el mismo para garantizar su seguridad y satisfacción. El contenido de este manual de instrucciones se basa en la última información disponible sobre el producto en el momento de su publicación. El fabricante se reserva el derecho de realizar cambios en el producto en cualquier momento sin previo aviso.

▲ADVERTENCIA: Lea y comprenda todo este manual de instrucciones antes de ensamblar, instalar, operar o realizar el mantenimiento de este producto. ¡El no seguir estas instrucciones podría resultar en lesiones graves y/o daños a la propiedad!

Las siguientes palabras de señalización se utilizan para enfatizar las advertencias de seguridad que deben seguirse al utilizar este producto:

▲PELIGRO: Indica una situación de peligro inminente que, si no se evita, PROVOCARÁ la muerte o lesiones graves.

▲ADVERTENCIA: Indica una situación potencialmente peligrosa que, si no se evita, PODRÍA causar la muerte o lesiones graves.

▲PRECAUCIÓN: Indica una situación potencialmente peligrosa que, si no se evita, PUEDE provocar lesiones leves o moderadas.

▲AVISO: Indica que hay información importante que, si no se respeta, PUEDE causar daños en el equip..

DESEMBALAJE E INSPECCIÓN

Después de abrir la caja, retire su nuevo producto, las piezas y accesorios incluidos. Inspeccione detenidamente el producto para comprobar si ha sufrido algún daño durante la transportación. Compárelo con la fotografía de la caja. En caso de que falte alguna pieza, llame al servicio de atención al cliente al 1-800-497-0552 en un horario de 6 am a 5 pm (hora del Pacífico, E.U.A.). Teléfono y servicio no válidos en México.

▲ADVERTENCIA: NO utilice este producto si se ha dañado durante el envío, la manipulación o debido al maltrato del mismo. No utilice el producto hasta que se hayan reemplazado las piezas o se haya rectificado la falla. Hacer caso omiso podría resultar en lesiones graves y/o daños a la propiedad. Todas las piezas dañadas deben ser reparadas o reemplazadas según sea necesario antes de operar el producto. Compruebe que todas las tuercas, tornillos y accesorios están bien sujetos antes de utilizar el producto.

Si tiene alguna pregunta o necesita ayuda con piezas dañadas o faltantes, póngase en contacto con el departamento de servicio al cliente de nuestra fábrica llamando al: 1-800-497-0552. Tenga a la mano el número de serie, el número de modelo y la fecha de compra su consulta cuando llame. Teléfono y servicio no válidos en México.

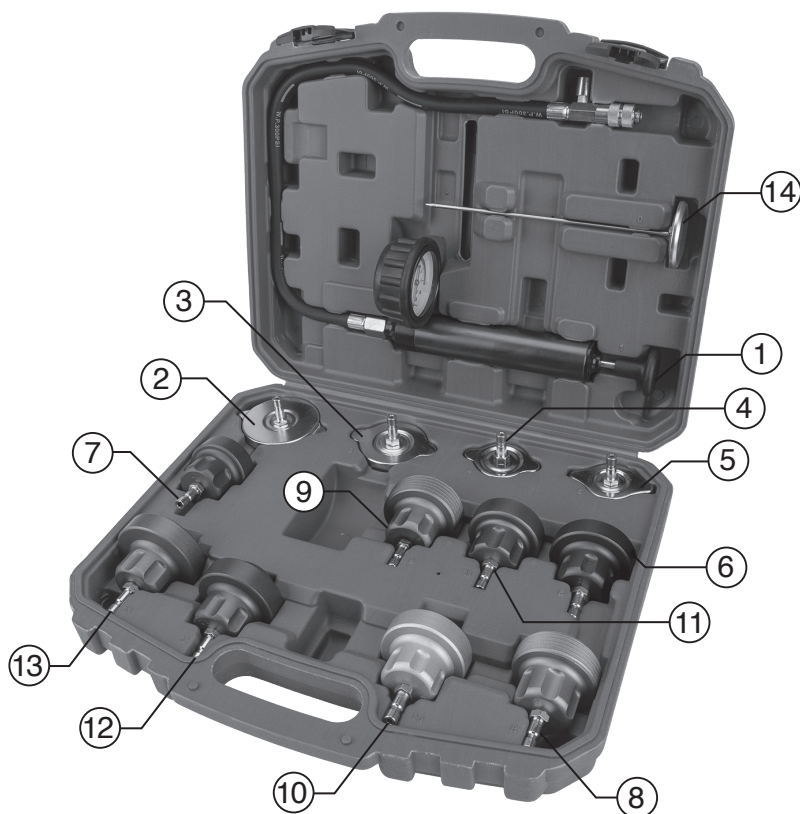
SEGURIDAD GENERAL

- Mantenga el área limpia y bien iluminada. Las áreas desordenadas u oscuras pueden causar accidentes.
- Sea consciente de lo que está haciendo y use el sentido común al utilizar la herramienta. No use una herramienta cuando esté cansado o bajo los efectos de drogas, alcohol o medicamentos. Un momento de distracción al usar una herramienta puede resultar en lesiones corporales graves.
- Use equipo de seguridad. Siempre use protección para los ojos. Puede reducir el riesgo de lesiones al utilizar el equipo de seguridad en las condiciones adecuadas, como máscaras antipolvo, calzado de seguridad antideslizante, cascos o protección para los oídos.
- No se precipite. Mantenga una postura firme y guarde el equilibrio en todo momento. Esto le permitirá tener un mejor control de la herramienta en situaciones inesperadas.
- Vístase adecuadamente. No use ropa suelta ni joyas. Mantenga el cabello, la ropa y los guantes alejados de las piezas en movimiento. La ropa suelta, las joyas o el cabello largo pueden quedar atrapados en las piezas móviles.
- Mantenga la herramienta fuera del alcance de los niños y no permita que la utilicen personas que no estén familiarizadas con la misma. Las herramientas pueden ser peligrosas si caen en manos de operador sin experiencia.
- No utilice nunca una herramienta para fines distintos de los indicados.

LISTA DE PARTES

No.	Descripción
1	Juego de Bomba Manual
2	Camiones ligeros, Benz, Ford, JIS 123 Series, GM(Buick), Jeep
3	Peugeot, JIS 124 Series, Mitsubishi, Nissan, Mazda, Toyota, Subaru, Infiniti, Geo, Suzuki, Isuzu, Lexus
4	JIS 125 Série (Honda, Toyota, Suzuki, Mitsubishi)
5	Camiones mediano, GM (Cadillac)
6	Opel, VW, Ford, BMW 245, Saab, Jaguar
7	Volvo, Saab, Audi, Citron, Renault, Fiat, Peugeot, Alfa, Jeep
8	New VW
9	VW T4, New Audi (A4, A5, A6), BMW 345
10	BMW
11	Audi, VW
12	Ford, International, GM, Rover
13	Mercedes Benz
14	Termómetro de aguja

El número de referencia está indicado en la herramienta y en el maletín.



CARACTERÍSTICAS DE LA HERRAMIENTA



PRECAUCIÓN: LA PRESIÓN MÁXIMA NO PUEDE EXCEDER 20 PSI (1.37BAR), SI NO DAÑARÁ EL RADIADOR.

FUNCIONAMIENTO

Antes de usar esta herramienta para la inspección, pruebe primero la bomba mediante el bombeo unas cuantas veces para ver si funciona correctamente. Al realizar la prueba, **NO** bombee por encima de 20 PSI.

Durante la inspección, al bombear con la manivela de la bomba, cerciórese siempre de ejercer la fuerza directamente en la bomba en lugar de hacerlo en ángulo. Aplicar presión en ángulo puede causar fugas en la bomba. (Ver abajo)



PRESIÓN DIRECTA



PRESIÓN EN ANGULO



FUNCIONAMIENTO

Consulte el manual de servicio de su automóvil para saber la presión específica del radiador.

1. Una vez que el sistema de refrigeración del automóvil se haya enfriado, afloje lentamente el tapón del radiador del automóvil para liberar cualquier exceso de presión antes de quitar el tapón por completo. **Nunca abra el sistema de refrigeración cuando esté caliente, pues podría sufrir lesiones graves.**
2. Elija el adaptador que se ajuste a su automóvil. Fije firmemente el adaptador a la boca de llenado del radiador o vaso de expansión.
3. Una el conector de acople rápido de la bomba manual al adaptador.
4. Bombee con rapidez la manivela de la bomba manual observando el manómetro. Presurice el radiador hasta que alcance la presión óptima - **NO DEBE PRESURIZAR EL RADIADOR EN EXCESO.** Las lecturas óptimas deben oscilar entre 15-20PSI (1.03-1.37BAR).
 - a) **El manómetro permanece estable** – Si la aguja del manómetro permanece en el mismo número de presión durante 2 minutos, no existen fugas graves en el sistema.
 - b) **El manómetro baja lentamente** – Significa que hay pequeñas fugas o filtraciones.
 - c) **El manómetro baja rápidamente** – Indica la existencia de fugas graves.
5. Una vez que se haya completado la prueba, libere la presión de aire pulsando la válvula de liberación de presión de la bomba manual. Luego desconecte el conjunto de acople rápido del adaptador.

CUIDADOS Y MANTENIMIENTO

1. Una vez finalizada la prueba, conecte el cabezal de la bomba al adaptador de prueba y opere la bomba durante varias veces a fin de quitar cualquier resto de humedad y/o refrigerante que pueda quedar en el adaptador y en el conjunto de la bomba.
2. Ponga aceite en la bomba manual para poder lubricar el pistón.
3. Mantenga el kit de comprobación de la presión del radiador en su maletín de transporte y guárdelo en un lugar limpio, seco y seguro, que no esté al alcance de los niños ni de otras personas no autorizadas.

LIMPIEZA

1. Se recomienda limpiar la herramienta inmediatamente después de su uso.
2. La herramienta debe limpiarse regularmente con un paño húmedo y un poco de jabón. Evite el uso de limpiadores o detergentes, ya que pueden dañar las piezas de plástico de la herramienta. Cerciórese de que no entre agua en la herramienta.

1 AÑO GARANTIA

PERFORMANCE TOOL® extiende únicamente las garantías indicadas a continuación y las reconoce solamente a los compradores originales. Estas garantías otorgan ciertos derechos legales determinados. Salvo donde sea prohibido por las leyes locales, la ley del Estado de Washington gobierna todas las garantías y todas las exclusiones y limitaciones de las garantías y recursos. Pueden existir otros derechos que varían de estado a estado.

PERFORMANCE TOOL® garantiza que este producto está libre de defectos de materiales o de elaboración bajo condiciones normales de uso y de servicio. Se puede devolver un producto defectuoso para obtener un reemplazo sin costo dentro de 90 días de la fecha de compra siempre y cuando tal producto es devuelto al lugar donde se compró inmediatamente al descubrir el defecto. Después de 90 días y hasta 1 año después, contando desde la fecha de compra, PERFORMANCE TOOL® reemplazará, sin de costo, cualquier parte que nuestro examen determine que es defectuosa y bajo garantía. Estas garantías son válidas solamente cuando se devuelve el producto defectuoso acompañado de un comprobante de compra que muestre la fecha de compra del producto o de la parte o partes defectuosas. En el caso de partes, después de 90 días envíe su solicitud de reembolso, con sello postal prepagado a:

PERFORMANCE TOOL, P.O. Box 88259 Tukwila, WA 98188 (EUA).

Estas garantías excluyen hojas, brocas, punzantes, dados, bulbos, fusibles, baterías y otras piezas que se deban reemplazar bajo condiciones de uso y servicio normal. Estas garantías no son aplicables a ningún producto o parte que haya sido usado para un propósito distinto para el que fue diseñado o que ha sido reparado o alterado en alguna forma que afecte adversamente su desempeño y confiabilidad. Estas garantías tampoco son aplicables a productos o partes que hayan sido objeto de mal uso, negligencia, accidente o desgaste debido al uso y servicio normal.

PERFORMANCE TOOL® no autoriza a ninguna otra persona o entidad a ofrecer ninguna otra garantía ni asumir responsabilidad alguna en relación con sus productos.

Salvo por las garantías de título y las ® garantías expresas limitadas indicadas anteriormente, PERFORMANCE TOOL no hace ninguna otra garantía, expresa o implícita, de ninguna índole respecto a sus productos. En particular, PERFORMANCE TOOL® no hace ninguna garantía implícita sobre la comercialidad e idoneidad para cualquier propósito, salvo por los bienes adquiridos primordialmente para uso familiar o doméstico, pero no comercial o de negocios, PERFORMANCE TOOL® extiende una garantía implícita de comerciabilidad (y si fuere aplicable, una garantía de idoneidad para un propósito en particular) pero solamente para las propiedades o características y por el plazo de tiempo, expresamente garantizado anteriormente. Las leyes sobre la limitación de garantías pueden ser diferentes en distintos estados, de manera que las limitaciones expresadas pueden no ser aplicables en todos los casos.

PERFORMANCE TOOL® no asume responsabilidad alguna por daños consecuentes, incidentales o especiales resultantes o de cualquier otra manera relacionados a cualquier producto, diseño, uso, o inhabilidad de usar el producto. El único y exclusivo recurso para una parte o producto defectuoso es la reparación, o reemplazo del mismo según las condiciones anteriores. Las leyes sobre la limitación de recursos o sobre daños consecuentes, incidentales o especiales pueden ser diferentes en los distintos estados de manera que las limitaciones anteriores pueden no ser aplicables a todos los casos.