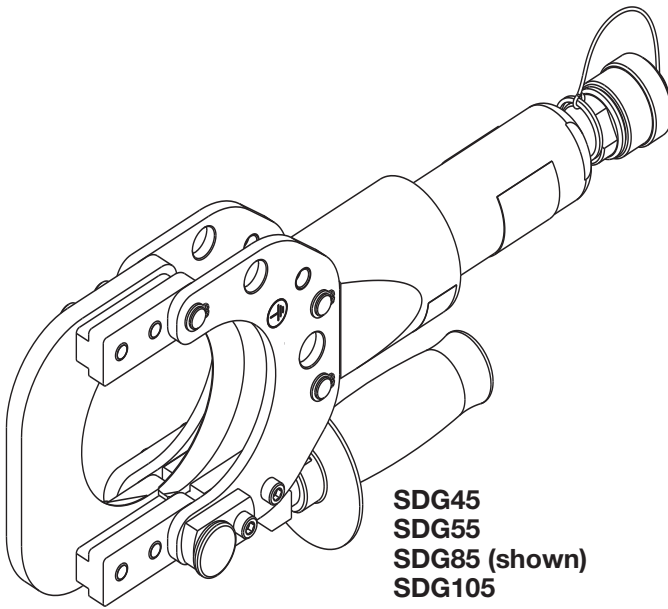
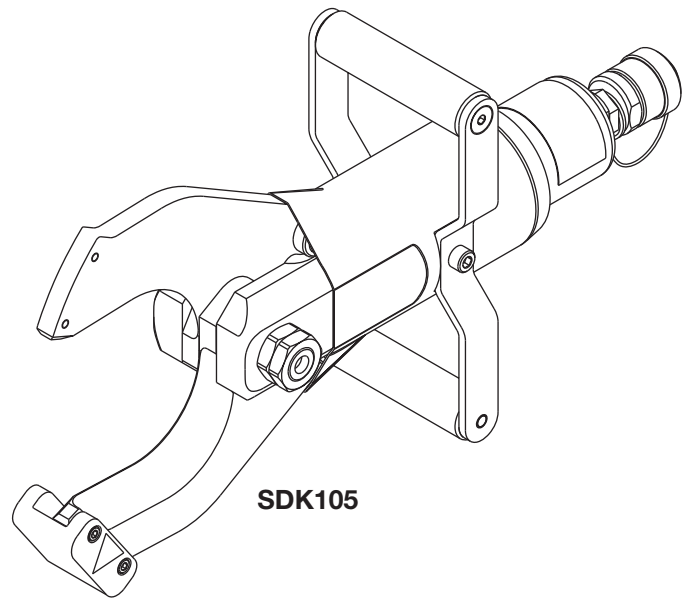


INSTRUCTION MANUAL



SDG45
SDG55
SDG85 (shown)
SDG105



SDK105

Español.....	7
Français.....	13

Remote Cable Cutters



Read and understand all of the instructions and safety information in this manual before operating or servicing this tool.

Register this product at www.greenlee.com

Table of Contents

Description	2
Safety	2
Purpose of this Manual	2
Important Safety Information	3-4
Specifications	5
Setup	6
Operation.....	6
Maintenance	6
Troubleshooting.....	6
Spanish.....	7-12
French	13-18
Illustrations and Parts Lists	19-24

Description

Greenlee Remote Cable Cutters are intended to cut the following:

- **SDG45 and SDG55:** ASCR and guy strand.
- **SDG85:** Copper and aluminum cable up to 3.3" (85 mm) in diameter. This tool is intended to cut most low- and medium-voltage stranded copper and aluminum cable.
- **SDG105 and SDK105:** Copper and aluminum cable up to 4.13" (105 mm) in diameter. This tool is intended to cut most low- and medium-voltage stranded copper and aluminum cable as well as lead or soft steel armored cable found on job sites.

These Remote Cable Cutters are to be coupled to any Greenlee hydraulic pump capable of developing 10,000 psi (690 bar). Suggested pumps are:

- Hand Pump
 - 755
 - 7475H
- Electric Pump (120 volts)
 - 975
 - 980
 - 990
 - 960 SAPS
 - Greenlee PPE1020
- Electric Pump (220 volts)
 - 976-22PS
 - 976-22FS
 - 980-22FS
 - 980-22PS
- Greenlee Intensifier
 - HB10 (requires PVA0021 control valve)
- Battery Pump
 - EHP700L

Safety

Safety is essential in the use and maintenance of Greenlee tools and equipment. This instruction manual and any markings on the tool provide information for avoiding hazards and unsafe practices related to the use of this tool. Observe all of the safety information provided.

Purpose of this Manual

This manual is intended to familiarize all personnel with the safe operation and maintenance procedures for the following Greenlee tools:

- SDG45 Remote Cable Cutter
- SDG55 Remote Cable Cutter
- SDG85 Remote Cable Cutter
- SDG105 Remote Cable Cutter
- SDK105 Remote Cable Cutter

Keep this manual available to all personnel.

Replacement manuals are available upon request at no charge at www.greenlee.com.

All specifications are nominal and may change as design improvements occur. Greenlee Tools, Inc. shall not be liable for damages resulting from misapplication or misuse of its products.

IMPORTANT SAFETY INFORMATION



SAFETY ALERT SYMBOL

This symbol is used to call your attention to hazards or unsafe practices which could result in an injury or property damage. The signal word, defined below, indicates the severity of the hazard. The message after the signal word provides information for preventing or avoiding the hazard.

⚠️ DANGER

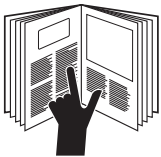
Immediate hazards which, if not avoided, **WILL** result in severe injury or death.

⚠️ WARNING

Hazards which, if not avoided, **COULD** result in severe injury or death.

⚠️ CAUTION

Hazards or unsafe practices which, if not avoided, **MAY** result in injury or property damage.



⚠️ WARNING

Read and understand all of the instructions and safety information in this manual before operating or servicing this tool.

Failure to observe this warning could result in severe injury or death.



⚠️ WARNING

Electrical shock hazard:

This tool is not insulated. When using this unit near energized electrical lines, use only certified nonconductive hoses and proper personal protective equipment.

Failure to observe this warning could result in severe injury or death.



⚠️ WARNING


Skin injection hazard:

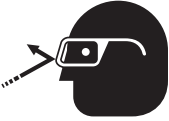
- Hand-tighten all couplers completely before operating the pump. Do not use tools.
- Do not use hands to check for leaks while operating the pump.
- Do not hold hose or couplers while operating the pump.
- Depressurize hydraulic system before disconnecting hoses or couplers, and before servicing.

Oil under pressure easily punctures skin, causing serious injury, gangrene or death. If you are injured by escaping oil, seek medical attention immediately.

KEEP THIS MANUAL

IMPORTANT SAFETY INFORMATION

	⚠ WARNING
	Cutting hazard: Keep hands away from cutting jaws. Failure to observe this warning could result in severe injury or death.

	⚠ WARNING
	Wear eye protection when operating this tool. Failure to wear eye protection could result in serious eye injury from flying debris or hydraulic oil.

⚠ WARNING
Do not cut cable under tension. Cable could fall or strike nearby personnel when cut.

⚠ WARNING
Use only Greenlee supplied hoses and couplers. Other manufacturer's components could fail, resulting in severe injury or death.

⚠ WARNING
Follow the instructions and safety information supplied with the pump. Failure to observe this warning could result in severe injury or death.

Specifications

ALL MODELS

Recommended Operating
 Temperature Range..... 5 °F to 122 °F
 (-15 °C to 50 °C)

SDG45

Cutting Tool
 Length 13.4" (340 mm)
 Width 2.7" (68 mm)
 Height 3.9" (100 mm)
 Weight 8.4 lb (3.8 kg)

Cutting Capacities

Maximum Cable Cutting Diameter
 (copper and aluminum) 1.75" (45 mm)
 ACSR Falcon 54/19 (1590 kcmil)
 Guy Strand 5/8" (16 mm) dia.
 EHS Guy Strand 1/2" (13 mm) dia.
 Ground Rod 5/8" (16 mm) dia.
 Rebar (Schedule 60) 1/2" (13 mm) dia.
 Wire Rope 5/8" (16 mm) dia.

SDG55

Cutting Tool
 Length 15.0" (380 mm)
 Width 3.1" (80 mm)
 Height 7.2" (182 mm)
 Weight 12.3 lb (5.6 kg)

Cutting Capacities

Maximum Cable Cutting Diameter
 (copper and aluminum) 2.12" (55 mm)
 ACSR Joree 76/19 (2515 kcmil)
 Guy Strand 5/8" (16 mm) dia.
 EHS Guy Strand 9/16" (14 mm) dia.
 3/4" Ground Rod 3/4" (19 mm) dia.
 Rebar (Schedule 60) 5/8" (16 mm) dia.
 Soft Steel Bolts 3/4" (19 mm) dia.

SDG85

Cutting Tool
 Length 17.5" (445 mm)
 Width 2.4" (62 mm)
 Height 7.2" (182 mm)
 Weight 9.5 lb (4.3 kg)

Cutting Capacities

Maximum Cable Cutting Diameter
 (copper, aluminum, lead armored,
 and soft steel armored cable) 3.35" (85 mm)

SDG105

Cutting Tool
 Length 17.0" (432 mm)
 Width 3.1" (80 mm)
 Height 9.1" (232 mm)
 Weight 17.0 lb (7.7 kg)

Cutting Capacities

Maximum Cable Cutting Diameter
 (copper, aluminum, lead armored,
 and soft steel armored cable) 4.13" (105 mm)

SDK105

Cutting Tool
 Length 18.86" (479 mm)
 Width 4.72" (120 mm)
 Height 8.98" (228 mm)
 Weight 17.2 lb (7.8 kg)

Cutting Capacities


Maximum Cable Cutting Diameter
 (copper, aluminum, lead armored,
 and soft steel armored cable) 4.13" (105 mm)


Setup

Connect the high-pressure hydraulic hose to hydraulic pump and the cable cutter.

Note: Clean the quick-change couplers before making connections. Hand-tighten the couplers until all threads are fully engaged. Do not use tools.

Operation

	⚠ WARNING
	<p>Electrical shock hazard:</p> <p>This tool is not insulated. When using this unit near energized electrical lines, use only certified nonconductive hoses and proper personal protective equipment.</p> <p>Failure to observe this warning could result in severe injury or death.</p>

	⚠ WARNING
	<p>Cutting hazard:</p> <p>Keep hands away from cutting jaws.</p> <p>Failure to observe this warning could result in severe injury or death.</p>

Cutting Cable—SDG45, SDG55, SDG85, and SDG105

1. Open the head by using the pull pin.
2. Position the cable in the open cutting head.
3. Close the cutting head and insert the pull pin.
4. Follow the instructions supplied with the pump.

Cutting Cable—SDK105

1. Position the cable in the open cutting head.
2. Follow the instructions supplied with the pump.

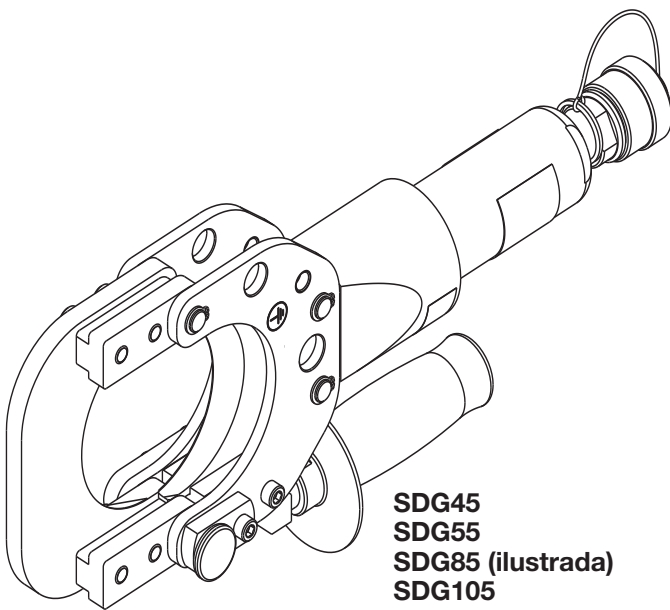
Maintenance

- Keep all parts clean and lubricated with a light coat of moly-filled grease.
- Inspect blades for wear or nicks and replace if necessary.

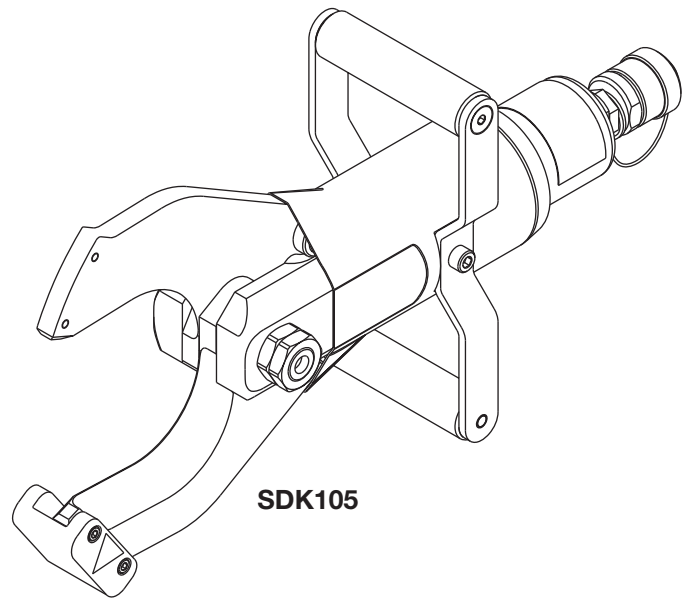
Troubleshooting

Problem	Probable Cause	Probable Remedy
The jaws will not close.	Hydraulic fluid level may be low.	Check hydraulic fluid level. Add fluid if necessary
Cutter jaws do not overlap at least 0.030" (0.76 mm) on the centerline.	Worn or damaged cutter jaws.	Replace the cutter jaws.

MANUAL DE INSTRUCCIONES



SDG45
SDG55
SDG85 (ilustrada)
SDG105



SDK105

Cortacables hidráulicos



Lea y entienda todas las instrucciones y la información sobre seguridad que aparecen en este manual antes de manejar esta herramienta o darle mantenimiento.

Registre este producto en www.greenlee.com

Índice

Descripción	8
Acerca de la seguridad.....	8
Propósito de este manual	8
Importantes información sobre seguridad	9-10
Especificaciones	11
Instalación	12
Funcionamiento.....	12
Mantenimiento	12
Guía de solución de fallas	12
Ilustraciones y listas de piezas.....	19-24

Descripción

Los cortacables hidráulicos de Greenlee han sido diseñados para cortar los siguientes tipos de cable:

SDG45 y SDG55: ASCR y cable de retenida.

SDG85: Cable de cobre y cable de aluminio hasta 85 mm de diámetro. Esta herramienta ha sido diseñada para cortar la mayoría de cables trenzados de cobre y aluminio de bajo y medio voltaje.

SDG105 y SDK105: Cable de cobre y cable de aluminio hasta 105 mm de diámetro. Esta herramienta ha sido diseñada para cortar la mayoría de cables trenzados de cobre y aluminio de bajo y medio voltaje al igual que cables acorazados de acero dulce y plomo utilizados en sitios de trabajo.

Estos cortacables hidráulicos deben acoplarse a cualquier bomba hidráulica Greenlee, capaz de lograr presiones de hasta 10.000 libras por pulgada² (690 bar). He aquí una lista de las bombas que se recomiendan:

- Bomba de mano
 - 755
 - 7475H
- Bomba eléctrica (120 voltios)
 - 975
 - 980
 - 990
 - 960 SAPS
 - Greenlee PPE1020
- Bomba eléctrica (220 voltios)
 - 976-22PS
 - 976-22FS
 - 980-22FS
 - 980-22PS
- Intensificador Greenlee
 - HB10 (Requiere una válvula de control PVA0021)
- Bomba operada por batería
 - EHP700L

Acerca de la seguridad

Es fundamental observar métodos seguros al utilizar y dar mantenimiento a las herramientas y equipo Greenlee Utility. Este manual de instrucciones y las etiquetas que muestra la herramienta le ofrecen la información necesaria para evitar riesgos y hábitos pocos seguros, relacionados con el uso de esta herramienta. Siga toda la información sobre seguridad que se proporciona.

Propósito de este manual

Este manual tiene como propósito familiarizar a todo el personal con los procedimientos de operación y mantenimiento seguros para las siguientes herramientas Greenlee:

- Cortacables hidráulico SDG45
- Cortacables hidráulico SDG55
- Cortacables hidráulico SDG85
- Cortacables hidráulico SDG105
- Cortacables hidráulico SDK105

Manténgalo siempre al alcance de todo el personal.

Puede obtener copias adicionales de manera gratuita, previa solicitud en www.greenlee.com.

Todas las especificaciones son nominales y pueden cambiar conforme tengan lugar mejoras de diseño. Greenlee Tools, Inc. no se hace responsable de los daños que puedan surgir de la mala aplicación o mal uso de sus productos.

IMPORTANTE INFORMACIÓN SOBRE SEGURIDAD



SÍMBOLO DE ALERTA SOBRE SEGURIDAD

Este símbolo se utiliza para indicar un riesgo o práctica poco segura que podría ocasionar lesiones o daños materiales. Cada uno de los siguientes términos señala la gravedad del riesgo. El mensaje que sigue a dichos términos le indica cómo puede evitar o prevenir dicho riesgo.

⚠ PELIGRO

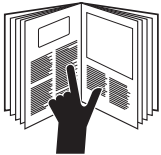
Peligros inmediatos que, de no evitarse, OCASIONARÁN graves lesiones o la muerte.

⚠ ADVERTENCIA

Peligros que, de no evitarse, PODRÍAN OCASIONAR graves lesiones o la muerte.

⚠ ATENCIÓN

Peligros o prácticas peligrosas que, de no evitarse, PUEDEN OCASIONAR lesiones o daños materiales.



⚠ ADVERTENCIA

Lea y entienda todas las instrucciones y la información sobre seguridad que aparecen en este manual, antes de manejar esta herramienta o darle mantenimiento.

De no observarse esta advertencia podrían sufrirse graves lesiones o incluso la muerte.

⚠ ADVERTENCIA



Peligro de electrocución:

Esta herramienta no está aislada. Cuando utilice esta unidad cerca de líneas eléctricas energizadas, utilice únicamente mangueras no conductivas aprobadas y equipo de protección personal adecuado.

De no observarse esta advertencia podrían sufrirse graves lesiones o incluso la muerte.

⚠ ADVERTENCIA




Peligro de inyección cutánea:

- Antes de hacer funcionar la bomba, ajuste con la mano todos los acopladores. No utilice herramientas.
- Mientras la bomba esté en funcionamiento, no use las manos para localizar fugas.
- No toque la manguera ni los acopladores mientras la bomba esté en funcionamiento.
- Elimine la presión en el sistema hidráulico antes de desconectar las mangueras o los acopladores, y antes de dar mantenimiento.

El aceite bajo presión punza la piel fácilmente provocando graves lesiones, gangrena o la muerte. Si se lesiona debido a una fuga de aceite, solicite atención médica de inmediato.

CONSERVE ESTE MANUAL

IMPORTANTE INFORMACIÓN SOBRE SEGURIDAD

	⚠ADVERTENCIA
	<p>Peligro de corte: Mantenga las manos alejadas de las tenazas en movimiento. De no observarse esta advertencia podrían sufrirse graves lesiones o incluso la muerte.</p>

	⚠ADVERTENCIA
	<p>Al operar esta herramienta utilice protectores para ojos. De no utilizar protectores para ojos podría sufrir graves lesiones oculares ocasionadas si el aceite para aparatos hidráulicos, o restos de materiales llegan a saltar.</p>

⚠ADVERTENCIA
<p>No corte un cable bajo tensión. Al cortarlo, el cable podría caerse o golpear al personal circundante.</p>

⚠ADVERTENCIA
<p>Utilice únicamente los acopladores y mangueras suministrados por Greenlee. Los componentes de otros fabricantes podrían fallar y ocasionar lesiones graves o la muerte.</p>

⚠ADVERTENCIA
<p>Siga las instrucciones y la información de seguridad suministradas con la bomba. De no observarse esta advertencia podrían sufrirse graves lesiones o incluso la muerte.</p>

Especificaciones

TODOS LOS MODELOS

Escala de temperatura de funcionamiento recomendada 5 °F a 122 °F
(-15 °C a 50 °C)

SDG45

Herramienta de corte
 Longitud 340 mm (13,4 pulg.)
 Ancho 68 mm (2,7 pulg.)
 Altura 100 mm (3,9 pulg.)
 Peso 3,8 kg (8,4 lb)

Capacidades de corte

Diámetro máximo de corte de cable
 (cable de cobre y aluminio) 45 mm (1,75 pulg.)
 ACSR Falcon 54/19 (1590 kcmil)
 Cable de retenida 16 mm (5/8 pulg.) dia.
 Cable de retenida EHS 13 mm (1/2 pulg.) dia.
 Varilla a tierra 16 mm (5/8 pulg.) dia.
 Barra de refuerzo (60) 13 mm (1/2 pulg.) dia.
 Cable de alambre 16 mm (5/8 pulg.) dia.

SDG55

Herramienta de corte
 Longitud 380 mm (15,0 pulg.)
 Ancho 80 mm (3,1 pulg.)
 Altura 182 mm (7,2 pulg.)
 Peso 5,6 kg (12,3 lb)

Capacidades de corte

Diámetro máximo de corte de cable
 (cable de cobre y aluminio) 55 mm (2,12 pulg.)
 ACSR Joree 76/19 (2515 kcmil)
 Cable de retenida 16 mm (5/8 pulg.) dia.
 Cable de retenida EHS 14 mm (9/16 pulg.) dia.
 Varilla a tierra de 1,9 cm 19 mm (3/4 pulg.) dia.
 Barra de refuerzo (60) 16 mm (5/8 pulg.) dia.
 Pernos de acero dulce 19 mm (3/4 pulg.) dia.

SDG85

Herramienta de corte
 Longitud 445 mm (17,5 pulg.)
 Ancho 62 mm (2,4 pulg.)
 Altura 182 mm (7,2 pulg.)
 Peso 4,3 kg (9,5 lb)

Capacidades de corte

Diámetro máximo de corte de cable
 (cable de cobre, aluminio, acorazado de plomo
 y acorazado de acero dulce) 85 mm (3,35 pulg.)

SDG105

Herramienta de corte
 Longitud 432 mm (17,0 pulg.)
 Ancho 80 mm (3,1 pulg.)
 Altura 232 mm (9,1 pulg.)
 Peso 7,7 kg (17,0 lb)

Capacidades de corte

Diámetro máximo de corte de cable
 (cable de cobre, aluminio, acorazado de plomo
 y acorazado de acero dulce) 105 mm (4,13 pulg.)

SDK105

Herramienta de corte
 Longitud 479 mm (18,86 pulg.)
 Ancho 120 mm (4,72 pulg.)
 Altura 228 mm (8,98 pulg.)
 Peso 7,8 kg (17,2 lb)

Capacidades de corte

Diámetro máximo de corte de cable
 (cable de cobre, aluminio, acorazado de plomo
 y acorazado de acero dulce) 105 mm (4,13 pulg.)


Instalación

Conecte la manguera hidráulica para alta presión a la bomba hidráulica y al cortacables.

Nota: Limpie los acopladores de cambio rápido antes de establecer las conexiones. Apriete a mano los acopladores hasta que todas las roscas penetren completamente. No utilice herramientas.

Funcionamiento

	⚠ ADVERTENCIA
	<p>Peligro de electrocución: Esta herramienta no está aislada. Al utilizar esta unidad cerca de líneas con alimentación, utilice únicamente mangueras dieléctricas y el equipo protector adecuado.</p> <p>De no observarse esta advertencia podrían sufrirse graves lesiones o la muerte.</p>

	⚠ ADVERTENCIA
	<p>Peligro de corte: Mantenga las manos alejadas de las tenazas en movimiento.</p> <p>De no observarse esta advertencia podrían sufrirse graves lesiones o incluso la muerte.</p>

Cortacables—SDG45, SDG55, SDG85 y SDG105

1. Abra la cabeza utilizando el pasador de tracción.
2. Coloque el cable en la cabeza cortante abierta.
3. Cierre la cabeza cortante e inserte el pasador de tracción.
4. Observe las instrucciones suministradas con la bomba.

Cortacables—SDK105

1. Coloque el cable en la cabeza cortante abierta.
2. Observe las instrucciones suministradas con la bomba.

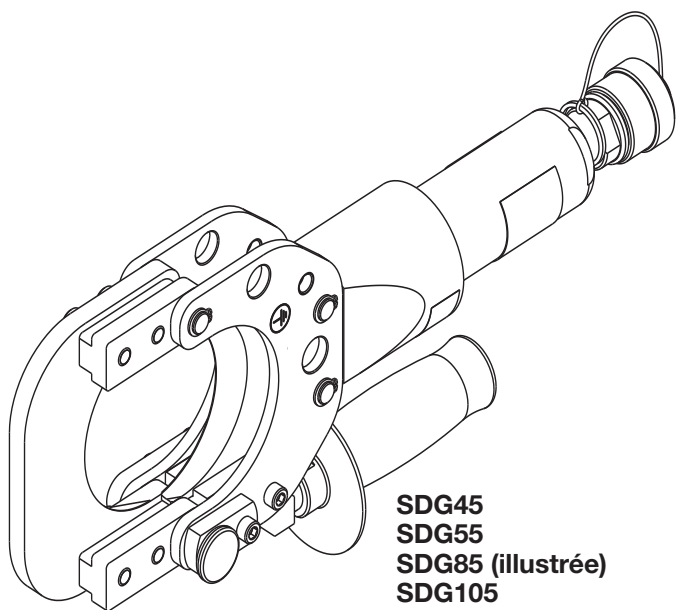
Mantenimiento

- Mantenga todas las partes limpias y lubricadas con una fina capa de grasa con molibdeno.
- Revise que las cuchillas no estén desgastadas ni melladas y reemplácelas de ser necesario.

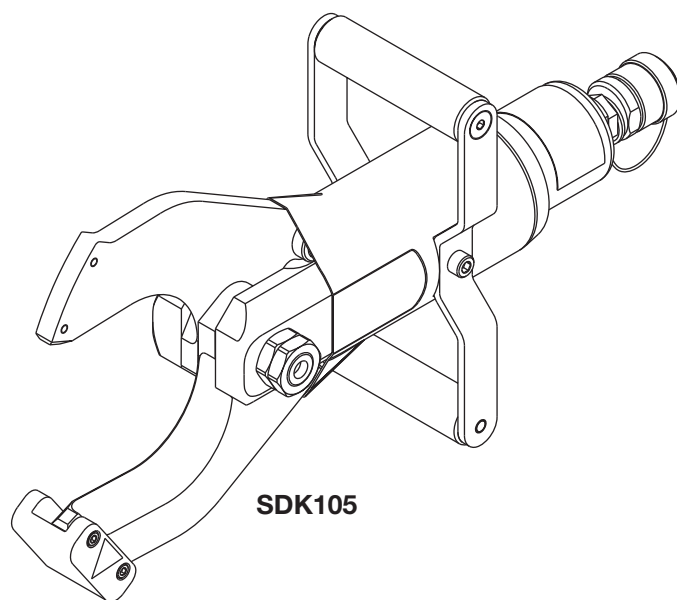
Guía de solución de fallas

Problema	Causa Probable	Posible Solución
Las tenazas no se cerrarán.	Quizás esté bajo el nivel de líquido hidráulico.	Revise el nivel del líquido hidráulico. Si es necesario, agregue más líquido.
Las tenazas no se superponen por lo menos 0,76 mm (0,030 pulg.) sobre la línea central.	Las tenazas del cortador están dañadas o desgastadas.	Reemplace las tenazas.

MANUEL D'INSTRUCTIONS



SDG45
SDG55
SDG85 (illustrée)
SDG105



SDK105

Têtes coupe-câble hydrauliques



Assurez-vous **lire attentivement** et de **bien comprendre** les instructions suivantes avant d'utiliser ou de procéder à l'entretien de cet outil.

Enregistrez votre produit en ligne, www.greenlee.com

Table des matières

Description	14
Sécurité	14
Dessein de ce manuel	14
Consignes de sécurité importantes.....	15-16
Caractéristiques	17
Installation	18
Utilisation.....	18
Entretien	18
Dépannage	18
Illustrations et nomenclatures des pièces.....	19-24

Description

Les têtes coupe-câble hydrauliques de Greenlee sont conçues pour couper les câbles suivants :

SDG45 et SDG55 : ASCR et hauban.

SDG85 : Câble en cuivre et câble en aluminium jusqu'à 85 mm de diamètre. Cet outil est conçu pour couper la plupart des câbles de moyenne et de basse tension en cuivre et en aluminium multibrins.

SDG105 et SDK105 : Câble en cuivre et câble en aluminium jusqu'à 105 mm de diamètre. Cet outil est conçu pour couper la plupart des câbles de moyenne et de basse tension en cuivre et en aluminium multibrins, ainsi que les câbles armés d'acier doux utilisés sur les chantiers.

Ces têtes coupe-câble hydrauliques se raccordent à toute pompe hydraulique Greenlee d'une capacité de 10 000 psi (690 bar). Pompes recommandées :

- Pompe manuelle
 - 755
 - 7475H
- Pompe électrique (120 V)
 - 975
 - 980
 - 990
 - 960 SAPS
 - Greenlee PPE1020
- Pompe électrique (220 V)
 - 976-22PS
 - 976-22FS
 - 980-22FS
 - 980-22PS
- Multiplicateur de puissance Greenlee
 - HB10 (Exige une soupape de commande PVA0021)
- Pompes alimentée par batterie
 - EHP700L

Sécurité

Lors de l'utilisation et de l'entretien des outils et de l'équipement de Greenlee, votre sécurité est une priorité. En suivant les instructions de ce manuel et des décalcomanies collées sur l'outil, vous pourrez éliminer les risques et les dangers liés à son utilisation. Respectez toutes les consignes de sécurité.

Dessein de ce manuel

Ce manuel a pour objet de familiariser les utilisateurs avec les procédures préconisées pour une utilisation et un entretien sans danger des outils Greenlee suivants :

- Tête coupe-câble hydraulique SDG45
- Tête coupe-câble hydraulique SDG55
- Tête coupe-câble hydraulique SDG85
- Tête coupe-câble hydraulique SDG105
- Tête coupe-câble hydraulique SDK105

Mettre ce manuel à la disposition de tous les employés.

Vous pouvez obtenir des exemplaires gratuits sur simple demande en visitant le www.greenlee.com.

Toutes les spécifications sont nominales et peuvent changer avec l'amélioration de la conception. Greenlee Tools, Inc. ne peut être tenue responsable des dommages résultant d'une application inappropriée ou d'un mauvais usage de ses produits.

CONSIGNES DE SÉCURITÉ IMPORTANTES



SYMBOLE D'AVERTISSEMENT

Ce symbole vous met en garde contre les risques et les manipulations dangereuses pouvant entraîner des blessures ou endommager du matériel. Les mots indicateurs ci-dessous définissent la gravité du danger et sont suivis d'informations vous permettant de reconnaître le danger afin de l'éviter.

⚠ DANGER

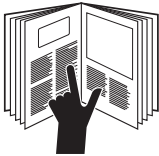
Danger immédiat qui, s'il est ignoré, ENTRAÎNERA des blessures graves, voire mortelles.

⚠ AVERTISSEMENT

Danger qui, s'il est ignoré, POURRAIT entraîner des blessures graves, voire mortelles.

⚠ ATTENTION

Dangers ou manipulations dangereuses qui, s'ils sont ignorés, POURRAIENT ÉVENTUELLEMENT entraîner des blessures graves, voire mortelles.



⚠ AVERTISSEMENT

Nous vous conseillons de lire attentivement et de bien comprendre les instructions et les informations sur la sécurité figurant dans ce manuel avant d'utiliser ou de procéder à l'entretien de cet outil.

L'inobservation de cette consigne pourrait entraîner des blessures graves, voire mortelles.

⚠ AVERTISSEMENT



Risque d'électrocution :

Cet outil n'est pas isolé. Lorsque vous utilisez cet appareil à proximité d'une ligne électrique sous tension, n'utilisez que des tuyaux certifiés isolants et un équipement de protection individuelle adéquat.

L'inobservation de cette consigne pourrait entraîner des blessures graves, voire mortelles.

⚠ AVERTISSEMENT




Risque d'injection sous-cutanée :

- Serrer complètement à la main tous les raccords avant d'utiliser la pompe. Ne pas utiliser d'outils.
- Ne jamais utiliser vos mains pour déterminer l'emplacement d'une fuite pendant le fonctionnement de la pompe.
- Ne jamais tenir un tuyau ou un raccord de tuyau dans vos mains pendant l'utilisation de la pompe.
- Dépressuriser le système hydraulique avant de démonter les tuyaux ou les raccords et avant d'effectuer l'entretien.

Un jet d'huile sous pression peut facilement percer la peau et entraîner de graves blessures, la gangrène, voire la mort. En cas de blessure par un jet d'huile, consulter immédiatement un docteur.

CONSERVER CE MANUEL

CONSIGNES DE SÉCURITÉ IMPORTANTES

	⚠️ AVERTISSEMENT
	Risque de coupure : Garder les mains loin des mâchoires de coupe. L'inobservation de cette consigne pourrait entraîner des blessures graves, voire mortelles.

	⚠️ AVERTISSEMENT
	Nous vous conseillons de porter des lunettes de protection lors de l'utilisation de cet outil. Le fait de ne pas porter des lunettes de protection pourrait entraîner des blessures oculaires graves causées par la projection de débris ou d'huile hydraulique.

⚠️ AVERTISSEMENT
Ne pas couper un câble sous tension. Le câble risque de tomber ou de frapper une personne à proximité lorsqu'il est coupé.

⚠️ AVERTISSEMENT
Utiliser seulement les tuyaux et raccords Greenlee qui sont fournis. Des composants provenant d'autres fabricants risquent de causer une défaillance, ce qui pourrait entraîner des blessures graves ou mortelles.

⚠️ AVERTISSEMENT
Suivre les instructions et les consignes de sécurité fournies avec la pompe. L'inobservation de cette consigne pourrait entraîner des blessures graves, voire mortelles.

Caractéristiques

TOUS LES MODÈLES

Plage de température de service conseillée 5 °F à 122 °F
(-15 °C à 50 °C)

SDG45

Outil de coupe
 Longueur 340 mm (13,4 po)
 Largeur 68 mm (2,7 po)
 Hauteur 100 mm (3,9 po)
 Poids 3,8 kg (8,4 lb)

Capacités de coupe

Diamètre maximal pour coupe de câble
 (câbles en cuivre et en aluminium) 45 mm (1,75 po)
 ACSR Falcon 54/19 (1590 kcmil)
 Hauban 16 mm (5/8 po) dia.
 Hauban EHS 13 mm (1/2 po) dia.
 Tige de terre 16 mm (5/8 po) dia.
 Barre d'armature
 (nomenclature 60) 13 mm (1/2 po) dia.
 Câble d'acier 16 mm (5/8 po) dia.

SDG55

Outil de coupe
 Longueur 380 mm (15,0 po)
 Largeur 80 mm (3,1 po)
 Hauteur 182 mm (7,2 po)
 Poids 5,6 kg (12,3 lb)

Capacités de coupe

Diamètre maximal pour coupe de câble
 (câbles en cuivre et en aluminium) 55 mm (2,12 po)
 ACSR Joree 76/19 (2515 kcmil)
 Hauban 16 mm (5/8 po) dia.
 Hauban EHS 14 mm (9/16 po) dia.
 Tige de terre de 1,9 cm 19 mm (3/4 po) dia.
 Barre d'armature
 (nomenclature 60) 16 mm (5/8 po) dia.
 Boulons en acier doux 19 mm (3/4 po) dia.

SDG85

Outil de coupe
 Longueur 445 mm (17,5 po)
 Largeur 62 mm (2,4 po)
 Hauteur 182 mm (7,2 po)
 Poids 4,3 kg (9,5 lb)

Capacités de coupe

Diamètre maximal pour coupe de câble
 (câbles en cuivre, en aluminium,
 de communication notamment des câbles à gaine
 de plomb et à armure d'acier doux) ... 85 mm (3,35 po)

SDG105

Outil de coupe
 Longueur 432 mm (17,0 po)
 Largeur 80 mm (3,1 po)
 Hauteur 232 mm (9,1 po)
 Poids 7,7 kg (17,0 lb)

Capacités de coupe

Diamètre maximal pour coupe de câble
 (câbles en cuivre et en aluminium,
 de communication notamment des câbles à gaine
 de plomb et à armure d'acier doux). 105 mm (4,13 po)

SDK105

Outil de coupe
 Longueur 479 mm (18,86 po)
 Largeur 120 mm (4,72 po)
 Hauteur 228 mm (8,98 po)
 Poids 7,8 kg (17,2 lb)

Capacités de coupe

Diamètre maximal pour coupe de câble
 (câbles en cuivre, en aluminium,
 de communication notamment des câbles à gaine
 de plomb et à armure d'acier doux). 105 mm (4,13 po)


Installation

Raccorder le tuyau haute pression à la pompe hydraulique et au coupe-câble.

Remarque : Nettoyer les raccords à démontage rapide avant d'effectuer les raccordements. Serrer les raccords à la main jusqu'à ce que tous les filets soient complètement engagés. Ne pas utiliser d'outils.

Utilisation

	⚠ AVERTISSEMENT
	<p>Risque d'électrocution :</p> <p>Cet outil n'est pas isolé. Lorsque vous utilisez cet appareil à proximité d'une ligne électrique sous tension, n'utilisez que des tuyaux certifiés isolants et un équipement de protection individuelle adéquat.</p> <p>L'inobservation de cette consigne pourrait entraîner des blessures graves, voire mortelles.</p>

	⚠ AVERTISSEMENT
	<p>Risque de coupure :</p> <p>Garder les mains loin des mâchoires de coupe.</p> <p>L'inobservation de cette consigne pourrait entraîner des blessures graves, voire mortelles.</p>

Coupe-câble – SDG45, SDG55, SDG85 et SDG105

1. Ouvrir la tête en utilisant la tige de traction.
2. Positionner le câble dans la tête de coupe ouverte.
3. Fermer la tête de coupe et introduire la tige de traction.
4. Suivre les instructions fournies avec la pompe.

Coupe-câble – SDK105

1. Positionner le câble dans la tête de coupe ouverte.
2. Suivre les instructions fournies avec la pompe.

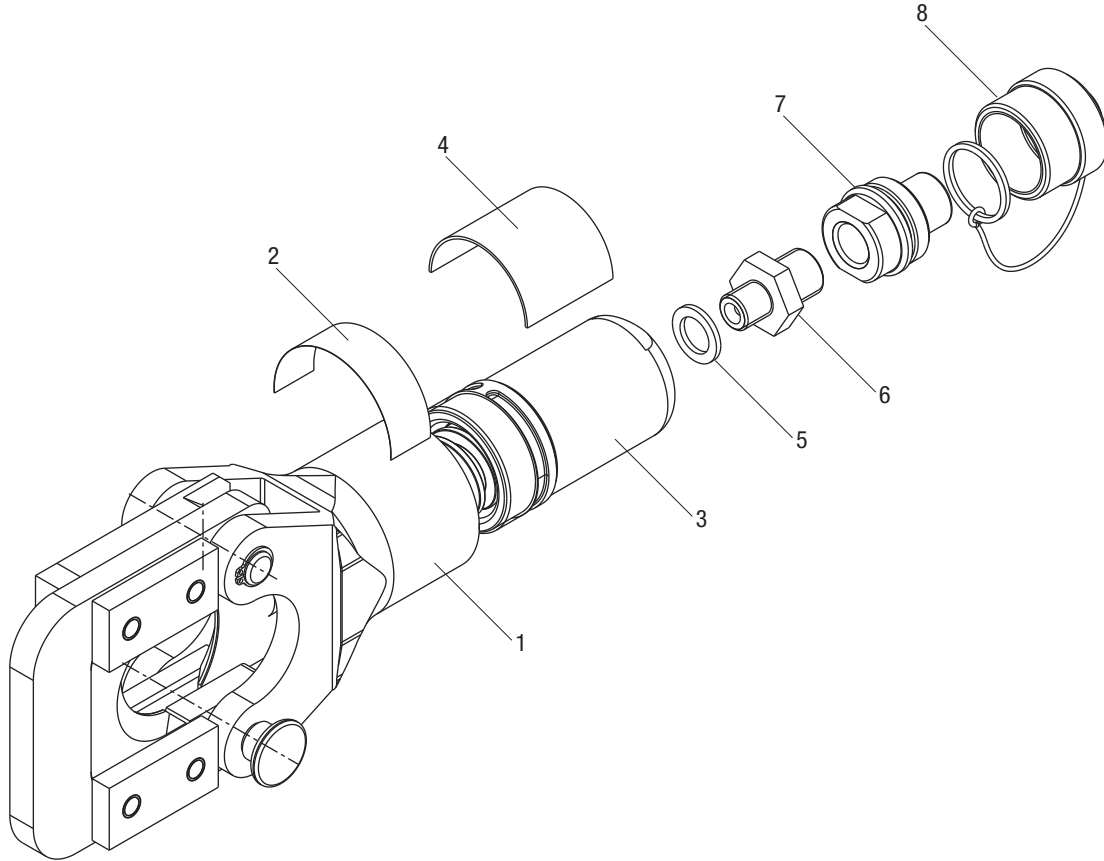
Entretien

- Garder toutes les pièces propres et lubrifiées avec une fine couche de graisse Molly.
- Inspecter les lames pour y détecter de l'usure, des entailles et remplacer le cas échéant.

Dépannage

Problème	Cause probable	Solution probable
Les mâchoires ne se fermeront pas.	Le niveau du fluide hydraulique est bas.	Vérifier le niveau de fluide hydraulique. Ajouter du fluide si nécessaire.
Les mâchoires de coupe ne se chevauchent pas sur au moins 0,76 mm (0,030 po) sur la ligne centrale.	Mâchoires de coupe usées ou endommagées.	Remplacer les mâchoires de coupe.

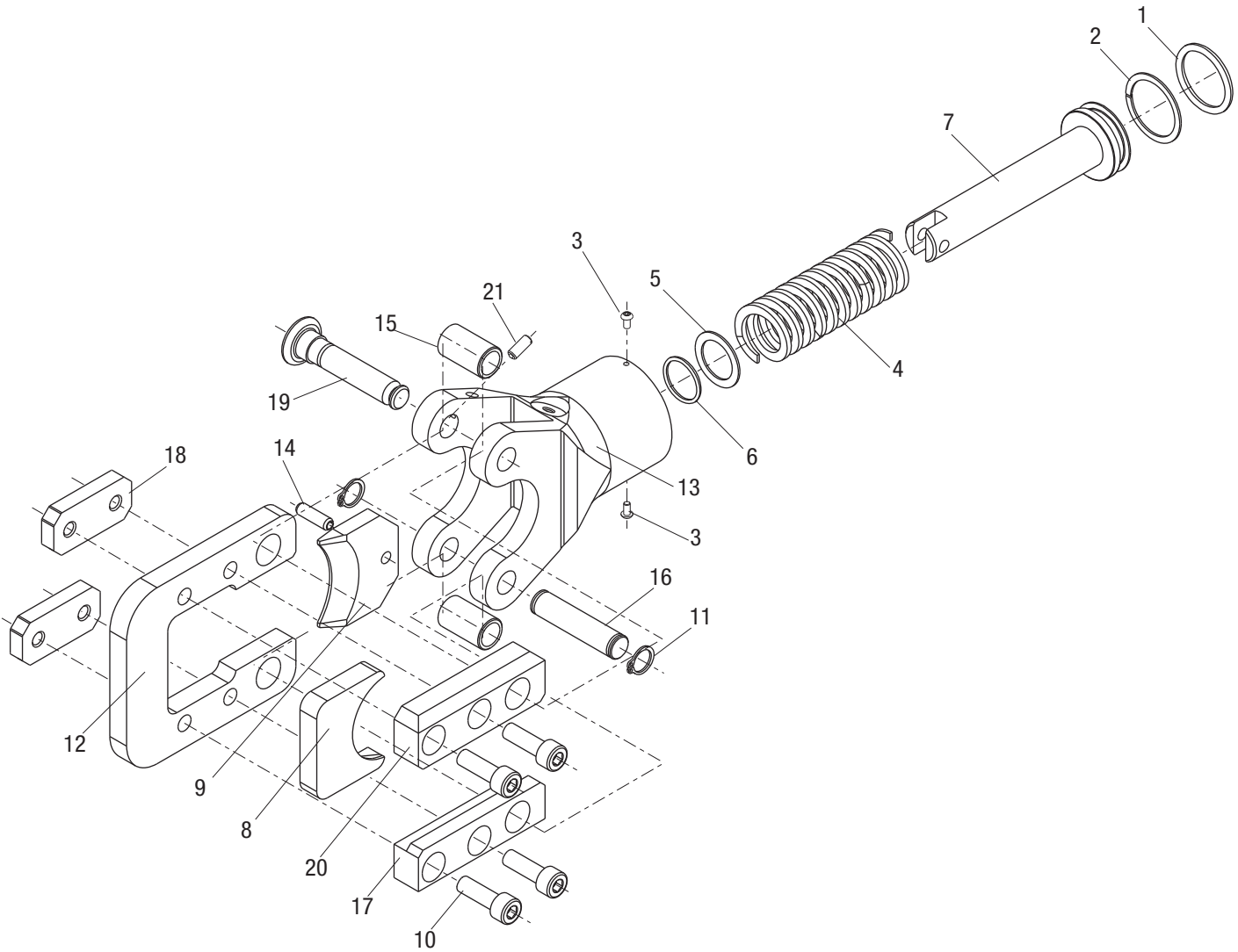
Main Illustration and Parts List—SDG45



Key	Part No.	Description	Qty
1	50103946	Cutting head assembly (refer to separate illustration)	1
2	52024564	Decal, cut hazard	1
3	50071637	Cylinder.....	1
4	52065525	Decal, identification	1
5		Seal.....	1

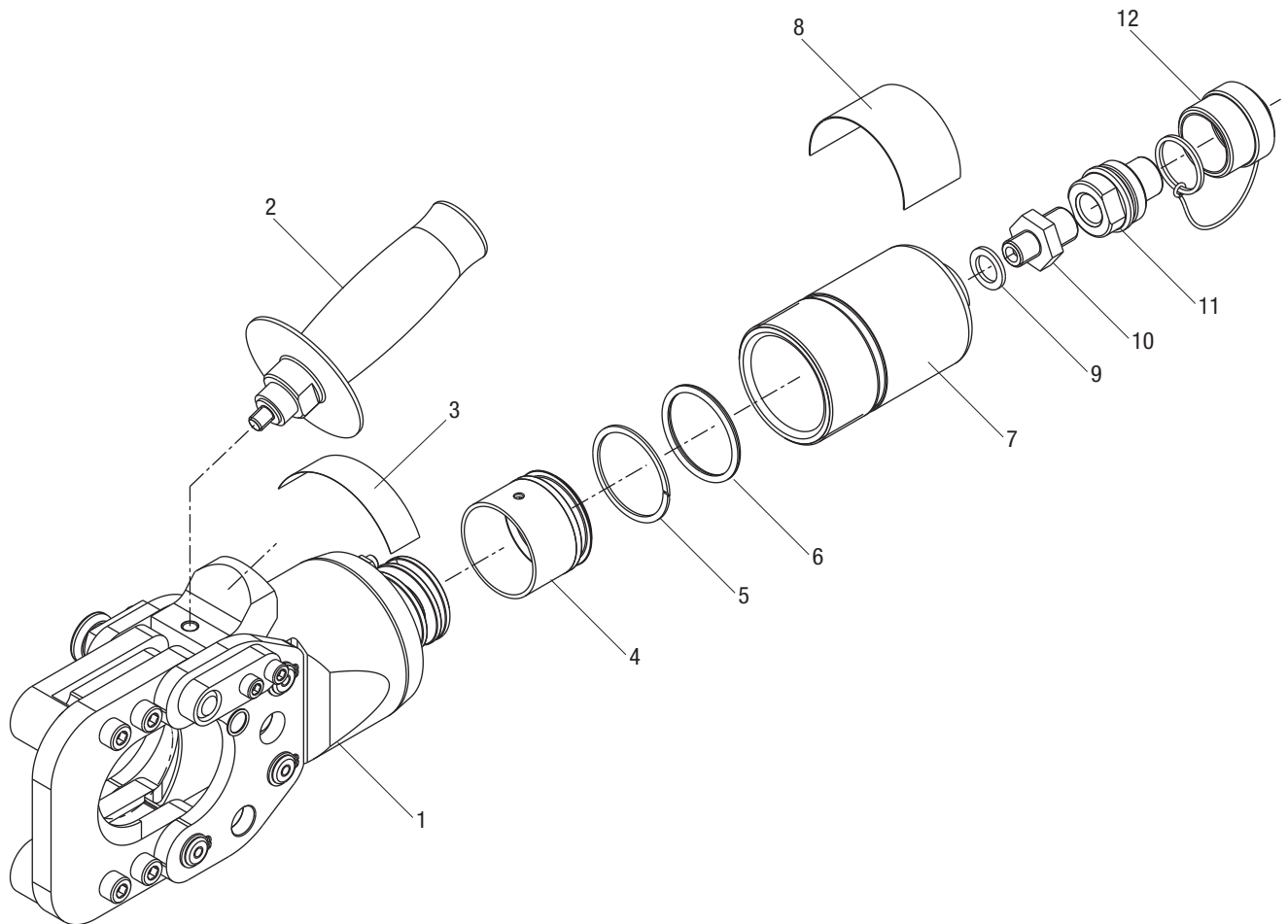
Key	Part No.	Description	Qty
6		Fitting	1
7		Male coupler, 3/8	1
8		Coupler cap	1
	52065151	Carrying bag	1
	52065823	Coupler kit, 3/8 male (includes 5–8)	

Cutting Head Assembly Illustration and Parts List—SDG45



Key	Part No.	Description	Qty	Key	Part No.	Description	Qty
	50103946	Head and ram unit (includes 1–21)		12		Cutting head	1
1		O-ring (included in 52054906)	3	13		Cutting head base	1
2		Piston backup ring (included in 52054906).....	1	14	50106600	Pin, 8 x 20.....	1
3		Screw	2	15		Sleeve	2
4	50058258	Compression spring.....	2	16		Pin.....	1
5		Adapter disk.....	2	17		Guide plate	1
6		O-ring (included in 52054906)	1	18		Side plate.....	2
7	50103962	Piston	1	19		Pull pin	1
8		Stationary blade.....	1	20		Brace plate.....	1
9		Cutting blade	1	21		Screw	1
10		Screw	4		52065824	Plate kit (includes 12, 13, 17, 18, 20)	
11		Snap ring.....	2		52065826	Blade kit (includes 8, 9, 14)	
					52065825	Fastener kit (includes 3, 5, 10, 11, 14–16, 19, 21)	

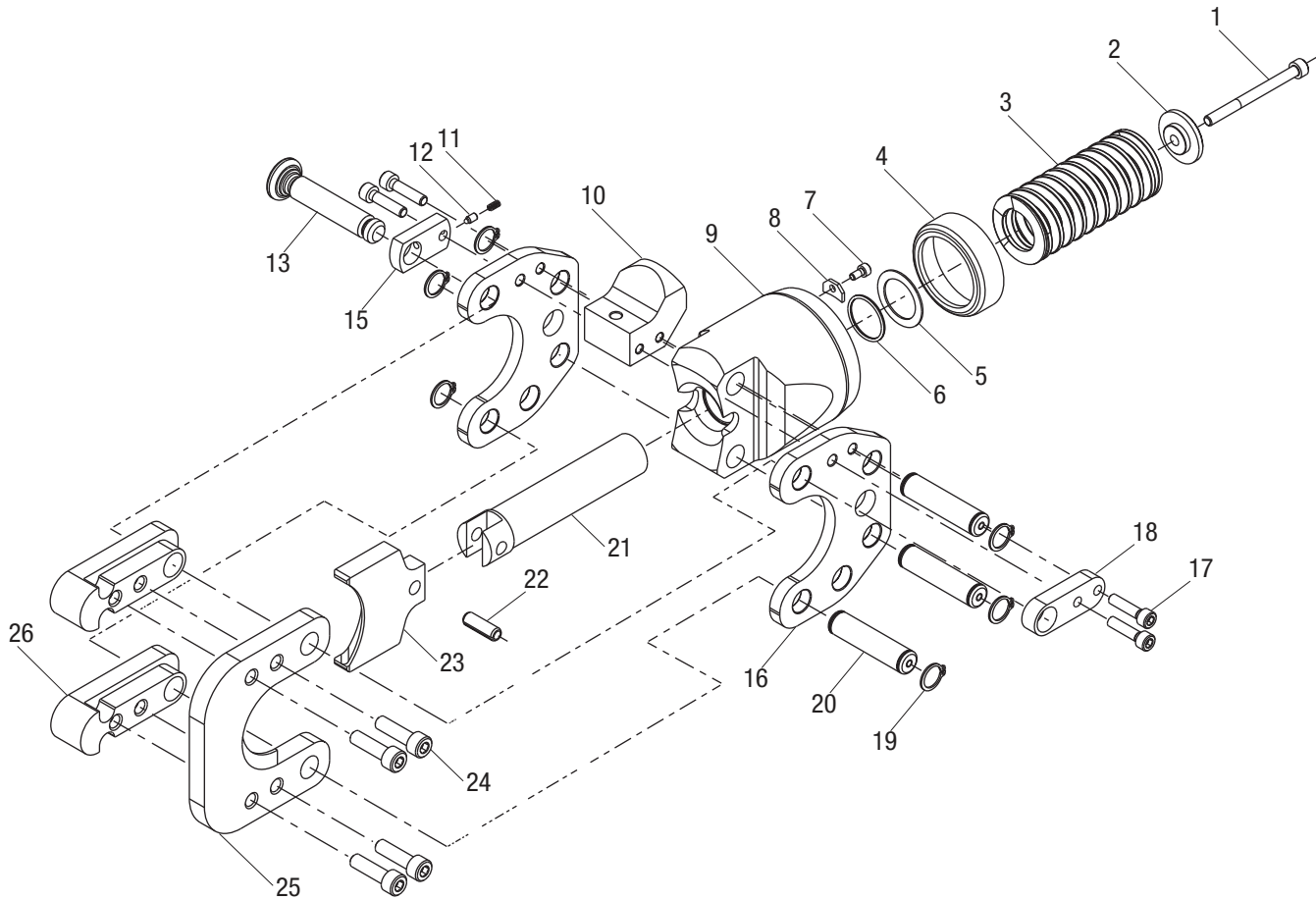
Main Illustration and Parts List—SDG55



Key	Part No.	Description	Qty
1	52056980	Cutting head assembly (refer to separate illustration)	1
2	52020646	Handle.....	1
3	52024564	Decal, cut hazard	1
4	50067796	Piston	1
5		Piston backup ring (included in 52054906).....	1
6		O-ring (included in 52054906)	1
7	52057001	Cylinder.....	1

Key	Part No.	Description	Qty
8	52065526	Decal, identification	1
9		Seal	1
10		Fitting	1
11		Male coupler, 3/8	1
12		Coupler cap	1
	52065151	Carrying bag	1
	52065823	Coupler kit, 3/8 male (includes 9–12)	

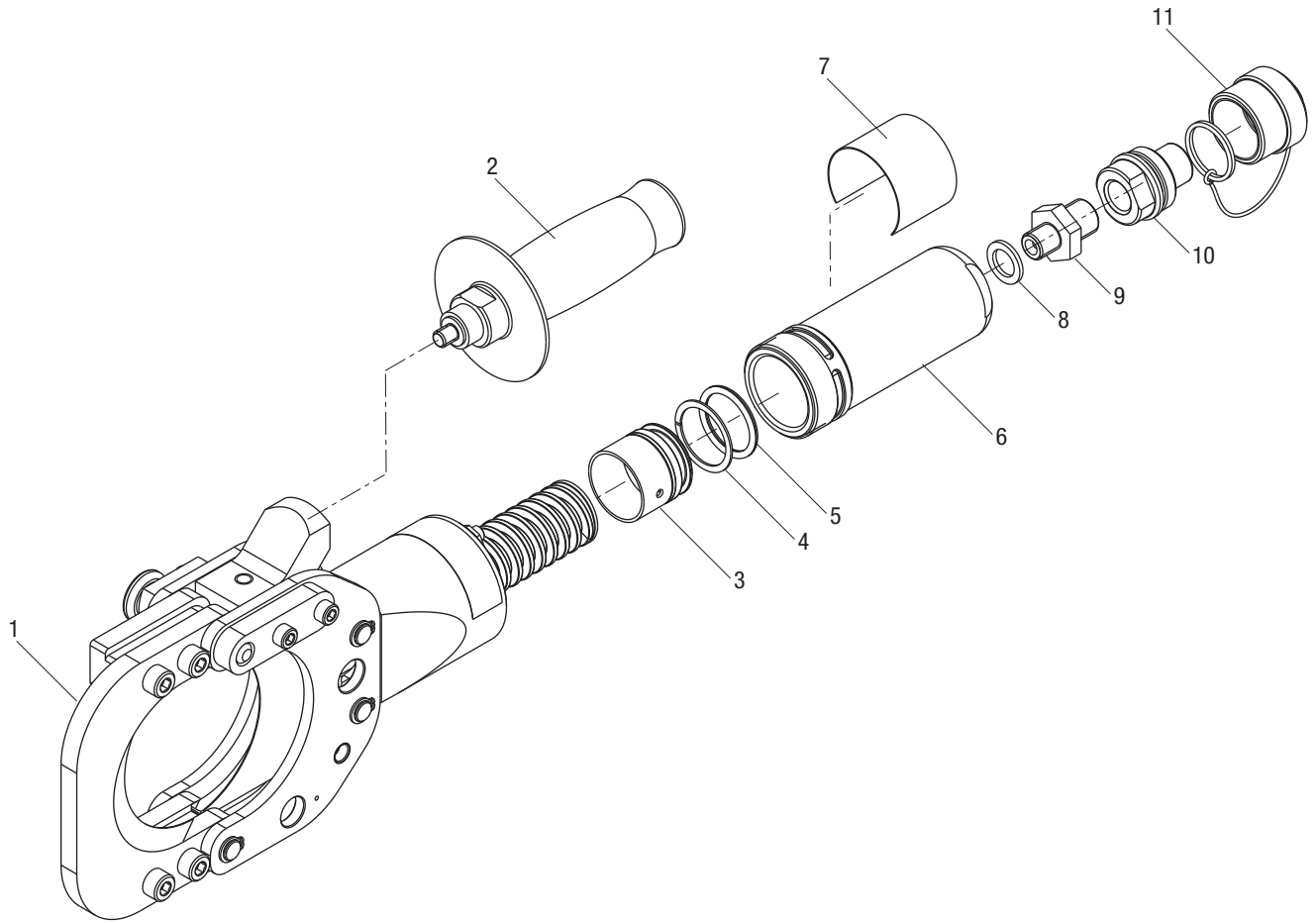
Cutting Head Assembly Illustration and Parts List—SDG55



Key	Part No.	Description	Qty
	52056980	Head and ram unit (includes 1–26)	
1		Spring bolt	1
2		End cap.....	1
3		Spring	1
4		Spring guide.....	1
5		Adapter disk.....	1
6		O-ring (included in 52054906)	1
7		Screw	1
8		Stop	1
9		Cutting head base	1
10		Handle block.....	1
11		Compression spring.....	1
12		Ball pin indent.....	1
13		Pin assembly.....	1
15		Pin guide.....	1

Key	Part No.	Description	Qty
16		Frame plate.....	2
17		Screw	4
18		Spacer.....	1
19		Retaining ring.....	6
20		Pin.....	3
21		Blade holder.....	1
22	52056975	Pin.....	1
23	52056976	Cutting blade	1
24		Screw	4
25	52056978	Cutting head	1
26		Blade guide.....	2
	52065827	Plate kit (includes 9, 10, 15, 16, 18, 26)	
	52065829	Spring kit (includes 1–6, 21)	
	52065828	Fastener kit (includes 7, 8, 11–13, 17, 19, 20, 24)	

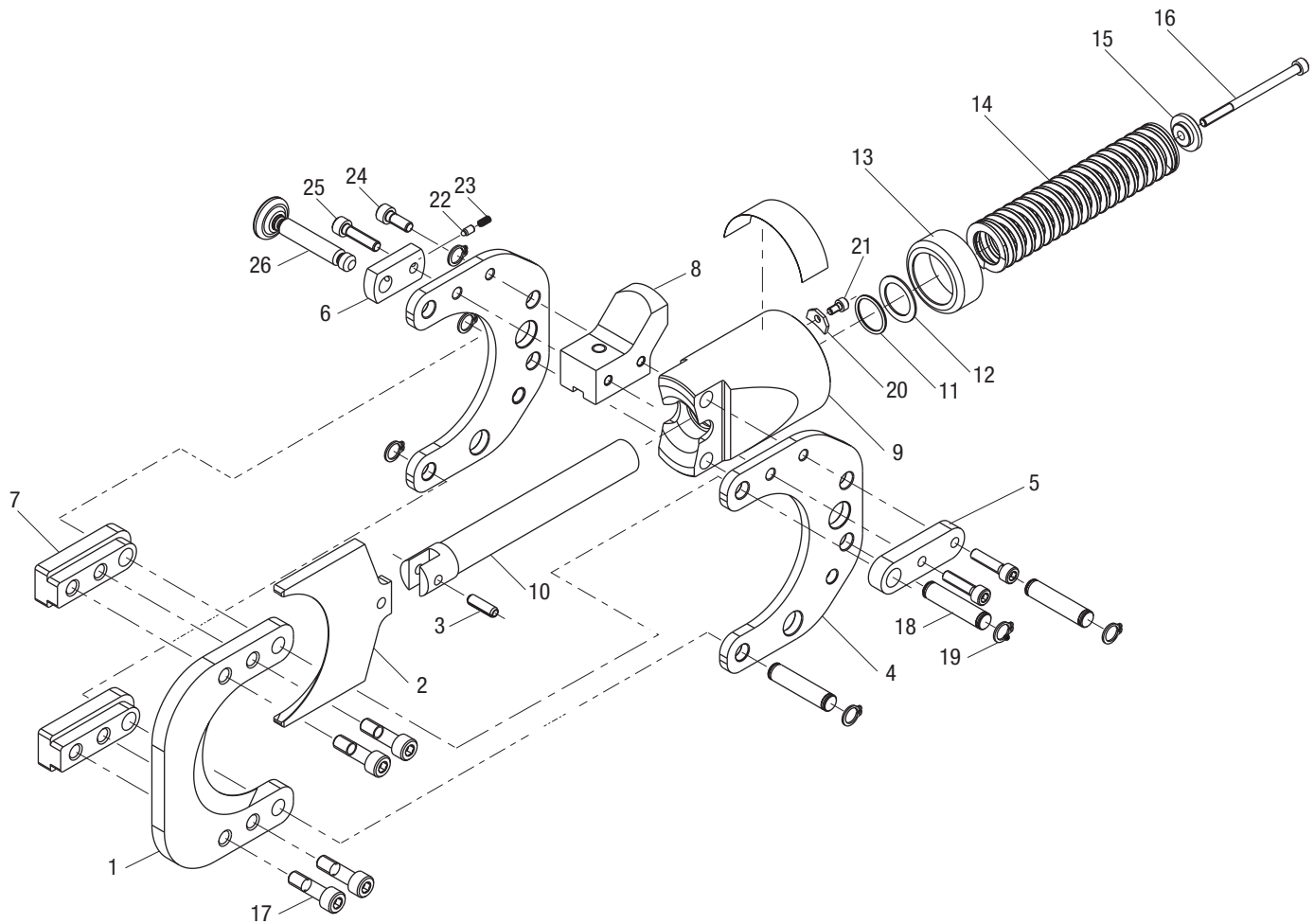
Main Illustration and Parts List—SDG85



Key	Part No.	Description	Qty
1	52060695	Cutting head assembly (refer to separate illustration)	1
2	52020646	Handle.....	1
3	52020648	Piston cup.....	1
4		Piston backup ring (included in 52054906).....	1
5		O-ring, 28.17 x 3.53 (included in 52054906).....	1

Key	Part No.	Description	Qty
6	52060693	Cylinder.....	1
7	52065143	Decal, identification	1
8		Seal.....	1
9		Fitting	1
10		Male coupler, 3/8	1
11		Coupler cap	1
	52065151	Carrying bag	1
	52065823	Coupler kit, 3/8 male (includes 8–11)	

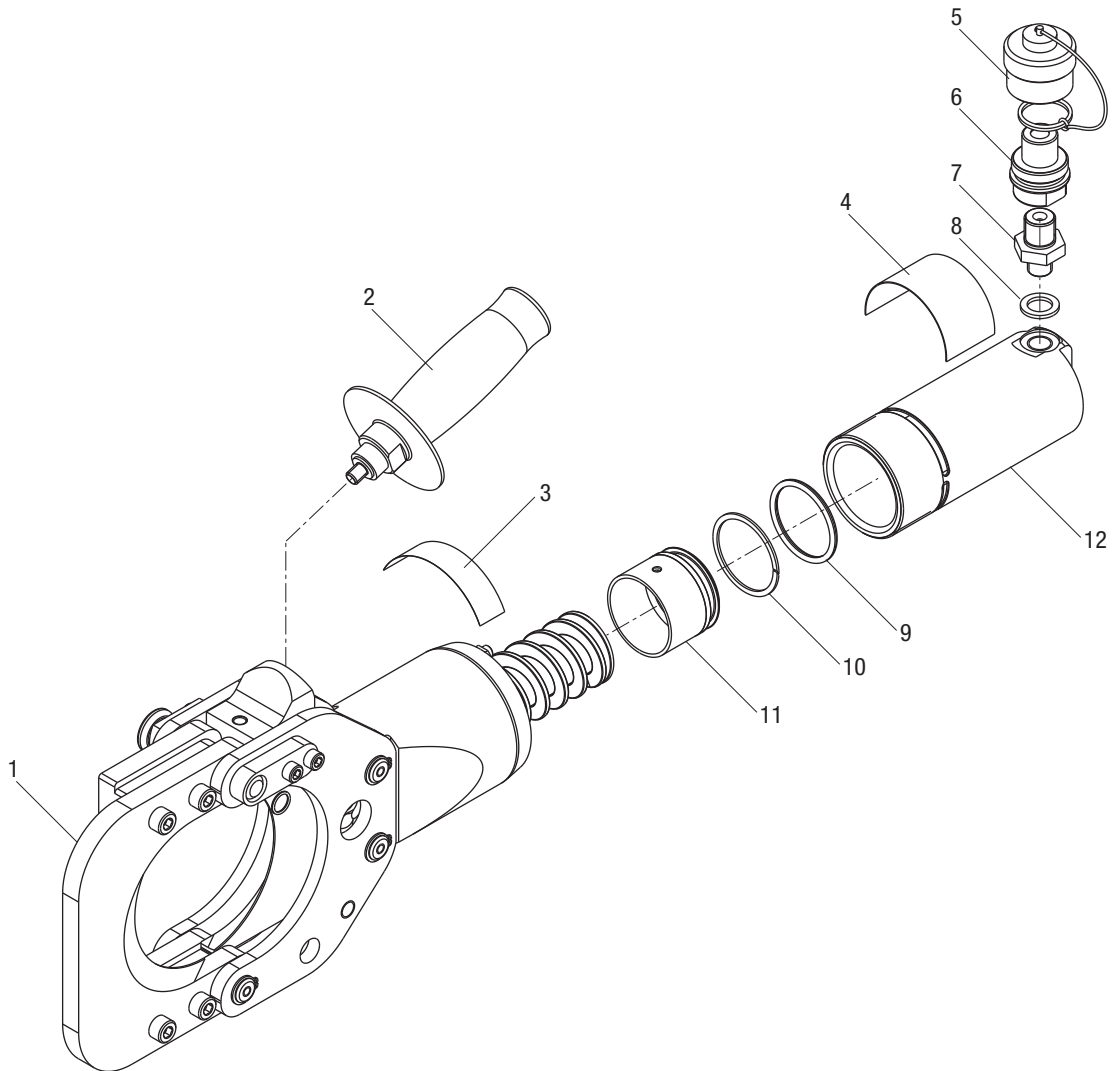
Cutting Head Assembly Illustration and Parts List—SDG85



Key	Part No.	Description	Qty
1	52060723	Stationary blade.....	1
2	52060724	Cutting blade	1
3	52060731	Pin guide.....	1
4		Frame plate.....	2
5		Spacer.....	1
6		Pin guide.....	1
7		Blade guide.....	2
8		Handle block.....	1
9		Cutting head base	1
10		Blade holder.....	1
11		O-ring.....	1
12		Adapter disk.....	1
13		Spring cup	1
14		Spring	1
15		Disc.....	1

Key	Part No.	Description	Qty
16		Spring bolt	1
17		Screw	4
18		Pin.....	3
19		Retaining ring.....	6
20		Stop	1
21		Socket head screw	1
22		Ball pin detent.....	1
23		Compression spring.....	1
24		Pan head screw, M6	1
25		Screw	3
26		Pin assembly.....	1
	52060699	Plate kit (includes 4–9)	
	52060700	Spring kit (includes 10–16)	
	52060701	Fastener kit (includes 3, 17–26)	

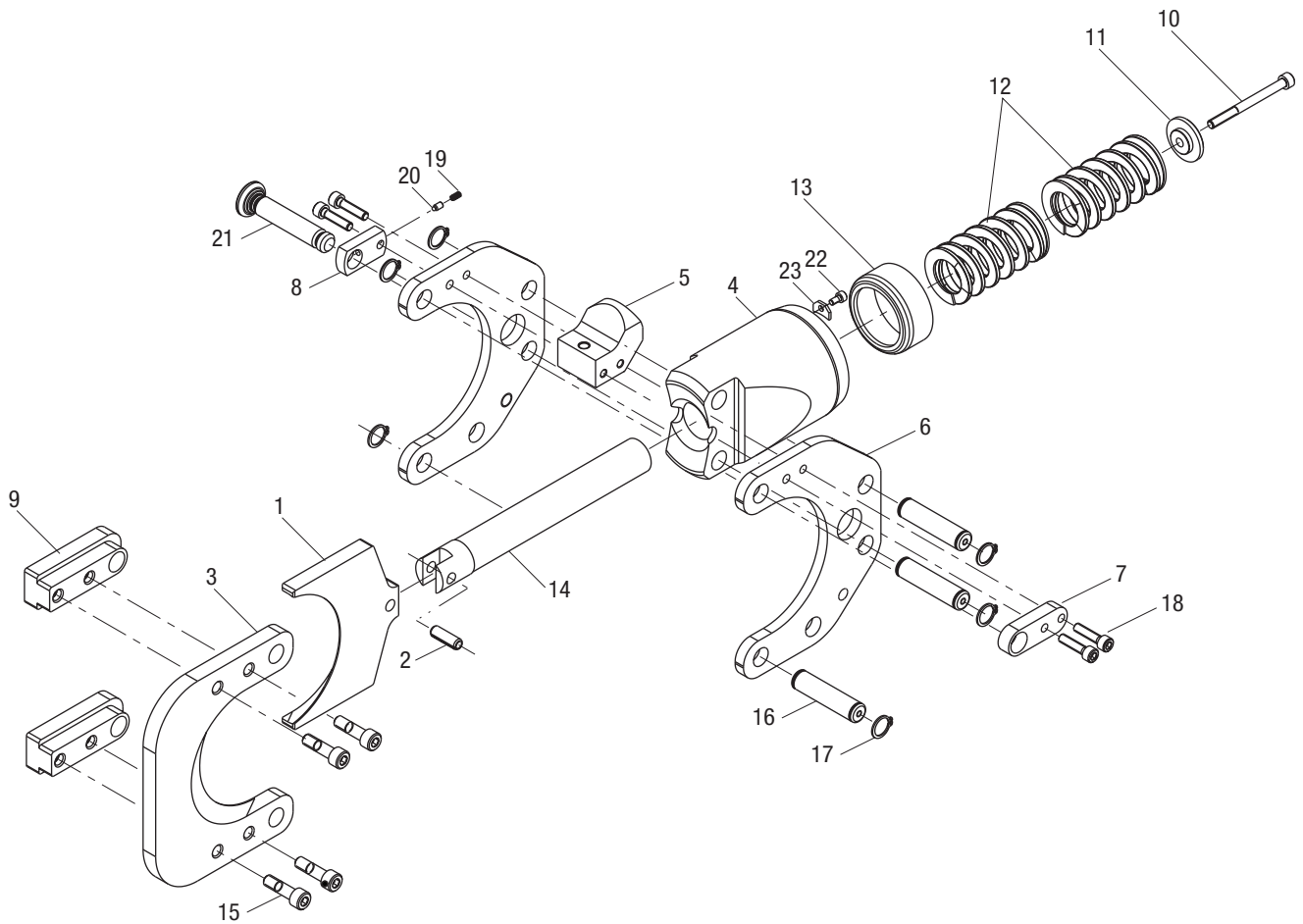
Main Illustration and Parts List—SDG105



Key	Part No.	Description	Qty
1	52065118	Cutting head assembly (refer to separate illustration)	1
2	52020646	Handle.....	1
3	52024564	Decal, cut hazard	1
4	52065141	Decal, identification	1
5		Coupler cap	1
6		Male coupler, 3/8	1

Key	Part No.	Description	Qty
7		Fitting	1
8		Seal	1
9		O-ring (included in 52054906)	1
10		Backup ring (included in 52054906)	1
11	50067796	Piston.....	1
12	52065201	Cylinder.....	1
	52065151	Carrying bag	1
	52065823	Coupler kit, 3/8 male (includes 5–8)	

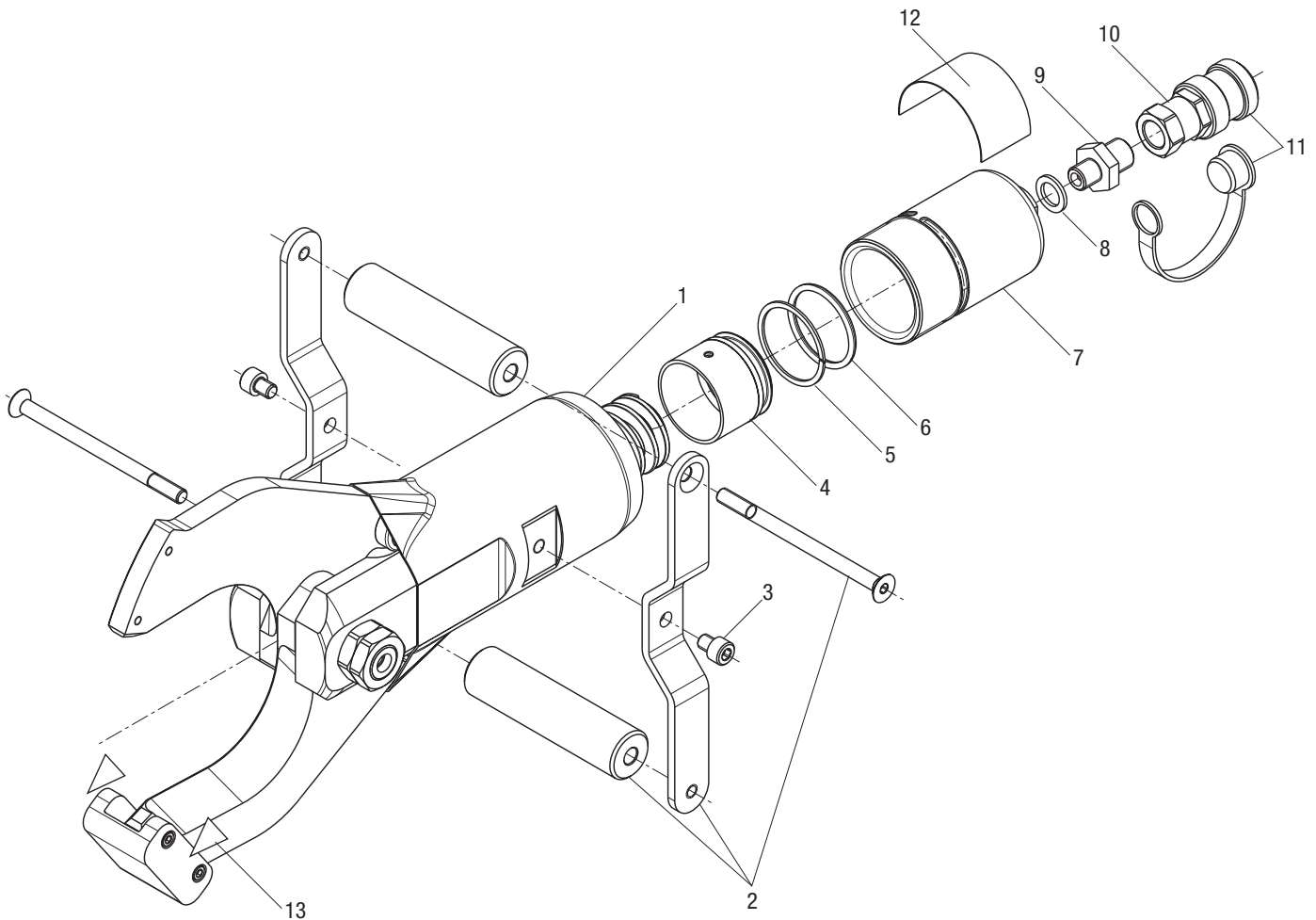
Cutting Head Assembly Illustration and Parts List—SDG105



Key	Part No.	Description	Qty
1	52065125	Movable cutting blade	1
2	52056975	Pin	1
3	52065124	Fixed cutting blade	1
4		Cutting head base	1
5		Handle block.....	1
6		Frame plate.....	2
7		Spacer.....	1
8		Pin guide.....	1
9		Blade guide.....	2
10		Socket head cap screw	1
11		End cap.....	1
12		Spring, 40 mm	2
13		Cylinder sleeve.....	1
14		Blade holder.....	1

Key	Part No.	Description	Qty
15		Screw	4
16		Pin.....	3
17		Retaining ring.....	6
18		Screw	4
19		Compression spring.....	1
20		Ball pin detent.....	1
21		Pin assembly.....	1
22		Fillister head screw	1
23		Stop	1
	52065149	Plate kit (includes 4-9)	
	52065150	Spring kit (includes 10-14)	
	52065181	Fastener kit (includes 2, 15-23)	

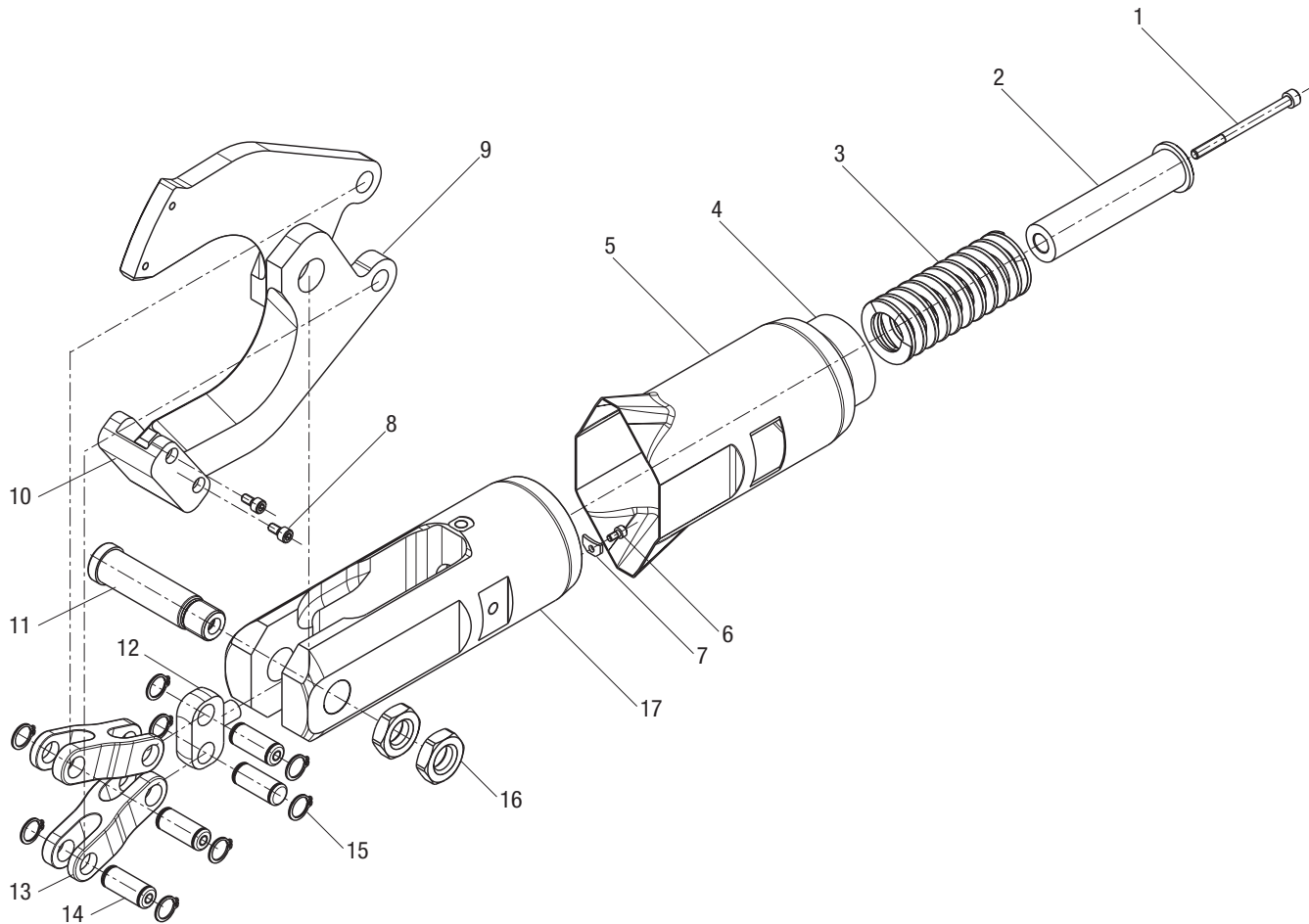
Main Illustration and Parts List—SDK105



Key	Part No.	Description	Qty
1	52046698	Cutting head assembly (refer to separate illustration)	1
2	52057000	Handle assembly	1
		Handle rod.....	2
		Handle frame.....	2
		handle bolt	2
3	52056996	Screw	2
4	50067796	Piston.....	1
5		Backup ring (included in 52054906)	1

Key	Part No.	Description	Qty
6		O-ring (included in 52054906)	1
7	52057001	Cylinder.....	1
8		Seal	1
9		Fitting	1
10		Male 3/8 screw type coupler	1
11		Coupler cap	1
12	52056891	Decal, identification	1
13	52025832	Decal, cut hazard	2
	52065823	Coupler kit, 3/8 male (includes 8–11)	

Cutting Head Assembly Illustration and Parts List—SDK105



Key	Part No.	Description	Qty
1		Screw	1
2	52046705	Piston rod.....	1
3	52020511	Spring	1
4	52046706	Cylinder sleeve.....	1
5	52020638	Tubing	1
6	52047597	Socket head cap screw	1
7	52056967	Stop	1
8		Socket head cap screw	2
9		Cutter blade.....	2
10	52046709	Blade guide.....	1

Key	Part No.	Description	Qty
11	52046703	Pivot pin.....	1
12		Attachment block.....	1
13	52046707	Double fork	2
14		Pin.....	4
15		Retaining ring.....	8
16	52046711	Hex nut	2
17	52046702	Cutter body.....	1
	52046856	Blade kit (includes 8–10)	
	52046857	Pin kit (includes 14–15)	
	52046858	Attachment block kit (includes 1, 12)	