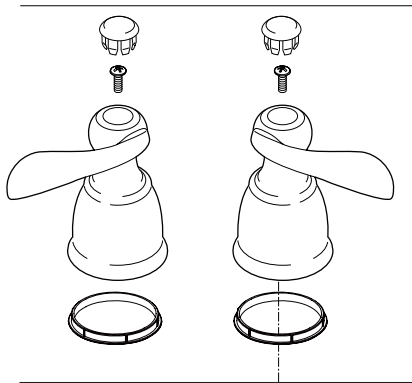


Model/Modelo/Modèle

B2596LF▲

Series/Series/Seria

Windemere®



RP74977▲

Hot & Cold Lever Handles w/Screws
Manijas en palanca con tornillos de agua fría y caliente
Manettes-levers d'eau chaude et d'eau froide avec vis



RP42092▲

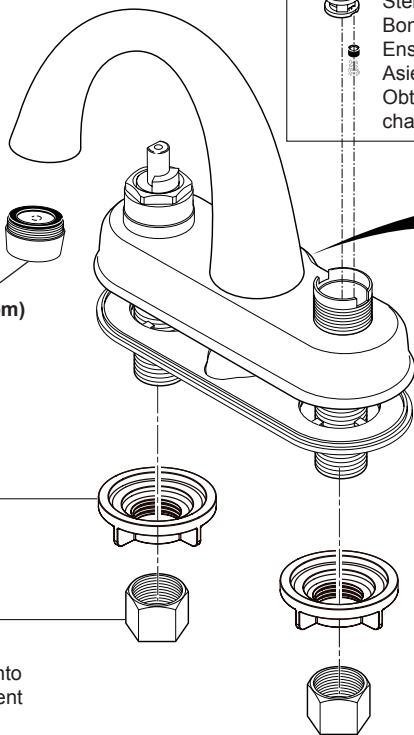
Lift Rod
Barra de Alzar
Tige de Manoeuvre

Order this RP number if your faucet code has the "-A" suffix. Pida este número del RP si el código de su llave tiene "-A" un sufijo. Commandez ce nombre de RP si le code de votre robinet est «-A» un suffixe.

RP54801
Stem Unit Assembly, Seat & Spring, Bonnet Nut & Washer
Ensamble de la Unidad del Vástago, Asiento y Resorte, Bonete y Arandela
Obturbateur, siège et ressort, écrou à chapeau et rondelle

Order this RP number if your faucet code is NOT followed by "-A" suffix. Pida este número del RP si su el código del llave no es seguido por "-A" un sufijo. Commandez ce nombre de RP si votre le code du robinet n'est pas suivi «-A» d'un suffixe.

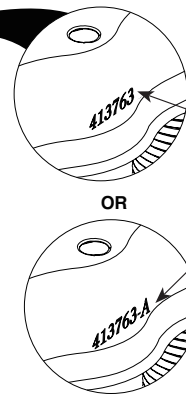
RP41701
Stem Unit Assembly, Seat & Spring, Bonnet Nut & Washer
Ensamble de la Unidad del Vástago, Asiento y Resorte, Bonete y Arandela
Obturbateur, siège et ressort, écrou à chapeau et rondelle



RP61340▲ (1.5 gpm)
RP61340▲-1.2 (1.2 gpm)
Aerator
Aireador
Aérateur

RP76937
Locknuts
Contratuercas
Écrous de Blocage

RP5404
Coupling Nuts
Tuercas de Acoplamiento
Écrous de Raccordement



The faucet code is found on the back of the escutcheon.
El código del llave se encuentra en la parte posterior del escudo.
Le code du robinet est trouvé sur le dos du cache.

▲ Specify Finish
Especifique el Acabado
Précisez le Fini

RP26533▲
Metal Pop-Up Assembly Less Lift Rod
Ensamble de Metal del Desagüe Automático Menos la Barra de Alzar
Renvoi Mécanique en Métal Sans la Tige de Manoeuvre

