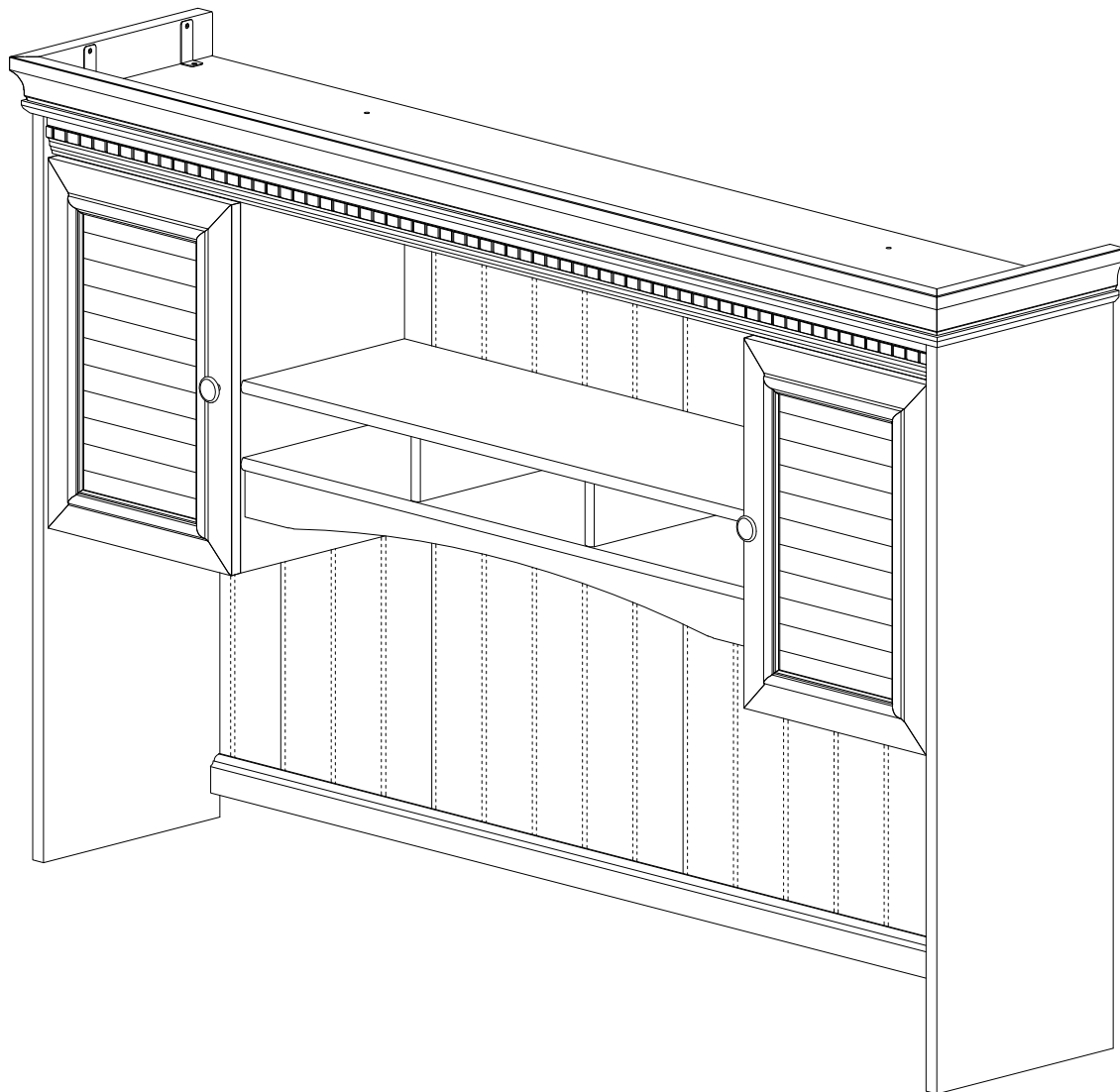


ASSEMBLY INSTRUCTIONS

Hutch for L-Desk



NEED HELP?
Call 1-800-950-4782
www.bushfurniture.com

Lot Code #

Part Number A174991D

Keep manual for future reference.

Bush[®]

FURNITURE

Thank you for purchasing this Bush Furniture product. We trust that you will be completely satisfied with your product for many years to come. Bush Furniture products are backed by a 6-year warranty and crafted with today's styles in mind for the way you work. **Do not return product to store — contact us first at 1-800-950-4782.**

Merci d'avoir acheté ce produit Bush Furniture. Nous sommes sûr que vous serez complètement satisfait de votre meuble pendant de nombreuses années. Les produits Bush Furniture sont garantis pendant 6 ans et sont conçus dans les styles actuels tout en gardant à l'esprit votre façon de travailler. **Ne renvoyez pas le produit au magasin, contactez-nous d'abord au 1-800-950-4782.**

Gracias por comprar este producto de Bush Furniture. Confiamos que usted estará completamente satisfecho con su mueble por muchos años. Los productos de Bush Furniture tienen 6 años de garantía y son diseñados con los estilos de hoy en mente para la manera que usted vive. **No devuelva el producto a la tienda, primero comuníquese con nosotros al 1-800-950-4782.**

CONTACT US

Monday – Friday
8:30 a.m. – 7:30 p.m. ET
(Except Holidays)

Bush Consumer Services
One Mason Drive, P.O. Box 460
Jamestown, NY 14701
ConsumerService@Bushindustries.com

1-800-950-4782 USA/CANADA
001-800-950-4782 MEXICO

Se habla español
Outside USA/CANADA/MEXICO
001-716-665-2510 Ext. 4514

IT'S AS EASY AS 1,2,3

Assembly tips:

1. Read the instructions and become familiar with the parts.
2. Ensure this carton contains all parts, fasteners and hardware.
3. To protect floors, assemble the furniture on the carton.
4. An assistant may be helpful.
5. Use of power tools is not recommended.

Conseils d'assemblage:

1. Lisez les instructions et familiarisez-vous avec les pièces.
2. Assurez-vous que le carton contient toutes les pièces, toutes les pièces de fixation et toute la quincaillerie.
3. Pour protéger vos sols, assemblez le meuble sur le carton.
4. Il peut être utile de vous faire aider.
5. L'utilisation d'outils électriques n'est pas recommandée.

Consejos de Ensamblaje:

1. Lea las instrucciones y familiarícese con las partes.
2. Asegúrese de que esta caja contenga todas las piezas, los sujetadores y el equipo.
3. Para proteger el piso, ensamble el mueble en el carton.
4. Un asistente puede serle útil.
5. El uso de herramientas eléctricas no se recomienda.



CONSUMER SERVICE

YOU CAN DEPEND ON

Questions? Operators are standing by at our TOLL-FREE help line to assist you with assembly; and, if necessary, to quickly replace damaged/missing parts. Assistance is available 5 days a week. Simply have your store receipt, instruction manual, and part number/description ready when you call our TOLL-FREE help line. It's that easy.

UN SERVICE CLIENTELE SUR LEQUEL VOUS POUVEZ COMPTER

Des questions? Des opérateurs sont prêts sur notre ligne d'assistance GRATUITE pour vous aider à l'assemblage et, si nécessaire, remplacer rapidement les pièces endommagées/manquantes. L'assistance est disponible 5 jours par semaine. Ayez simplement votre reçu de magasin, votre manuel d'instruction et le numéro de pièces/description à votre disposition lorsque vous appelez notre ligne d'assistance GRATUITE. C'est aussi simple que ça.

SERVICIO AL CONSUMIDOR CON EL QUE PUEDE CONTAR

¿Preguntas? Los operadores están listos para ayudarlo con el ensamblaje a través de una línea de ayuda GRATUITA, y en caso de ser necesario, reemplazar de inmediato las piezas dañadas o faltantes. La asistencia está disponible los 5 días de la semana. Solamente tenga listos su recibo de compra, manual de indicaciones y número/descripción de la pieza al momento de llamarnos a la línea de ayuda GRATUITA. Es así de sencillo.

www.bushfurniture.com



WARNING

Units must be assembled with the instructions, parts and hardware provided. Improper assembly or use could cause structural failure, instability, tip over, and/or serious injury.

Las unidades deben ser ensambladas de acuerdo a las instrucciones y usando el herraje incluido. El ensamblado incorrecto puede causar un fallo estructural, inestabilidad, o que la unidad se derrumbe, causando posibles heridas personales.

Les unités doivent être assemblées avec les instructions et les matériels donnés. Si vous ne le construisez pas correctement ceci pourrait causer des dommages structuraux, instabilité, se renverser et blesser quelqu'un.



WARNING

Do not move unit when loaded. Doing so could cause instability, product collapse, tip over, and/or serious injury.

No mueva la unidad cuando esté cargada. Hacerlo puede causar inestabilidad, que el producto se derrumbe, que se la caiga encima y/o heridas (golpes) serias.

Ne pas déplacer l'unité lorsqu'elle est chargée. Faire ainsi peut causer l'instabilité, l'effondrement ou le renversement du meuble et/ou des endommagements sérieux.



WARNING

Do not load unit without properly attaching back panel. Doing so could cause instability, product collapse, and/or serious injury.

No cargue esta unidad sin el panel de atrás. Hacerlo puede causar inestabilidad, que el producto se derrumbe, y/o heridas (golpes) serias.

Ne pas charger le produit sans attacher correctement le panneau arrière. Faire ainsi peut causer l'instabilité ou l'effondrement du produit et peut vous causer des endommagements sérieux.



WARNING

Electronic equipment may overheat causing damage. Do Not store electronic equipment behind doors.

El equipo electrónico puede sobrecalentarse y causar daños. No almacene equipos electrónicos detrás de las puertas.

L'équipement électronique peut surchauffer et causer des dommages.

Ne stockez pas d'équipement électronique derrière des portes.



WARNING

This hutch must be assembled, installed, and supported as defined in the assembly manual. Hutch must be placed against a permanent wall structure at least as tall as the hutch or placed back-to-back with another hutch of same size. Failure to assemble, install, or support this hutch as described in the assembly manual could cause loss of stability or tip over and result in serious injury or death.

Any questions, please call 1-800-950-4782.

Este armario debe ser ensamblado, instalado y apoyado como esta descrito por el manual de ensamblaje. Este armario debe ser colocado en contra de una estructura de pared permanente o por lo menos la misma altura del armario o posicionado espalda con espalda con otro armario de la misma altura. Fracaso en ensamblaje, instalacion o apoyo de este armario como esta dispuesto en el manual de ensamblaje puede causar perdida de estabilidad o volcar y resultar en lesiones serias o muerte. Para preguntas, por favor comunicarse al 1-800-950-4782

Cette huche être monté, installé et soutenue tel que défini dans le manuel de montage. La huche doit être placé contre une structure de mur permanent au moins aussi grande que la huche ou placé dos à dos avec unautre huche de même taille. Défaut d'assembler, installer, ou soutenir cette huche tel que décrit dans le manuel de montage pourrait entraîner une perte de stabilité ou la faire basculer ce qui entraine des blessures graves ou la mort. Pour toute question, veuillez composer 1-800-950-4782

C177006



WARNING

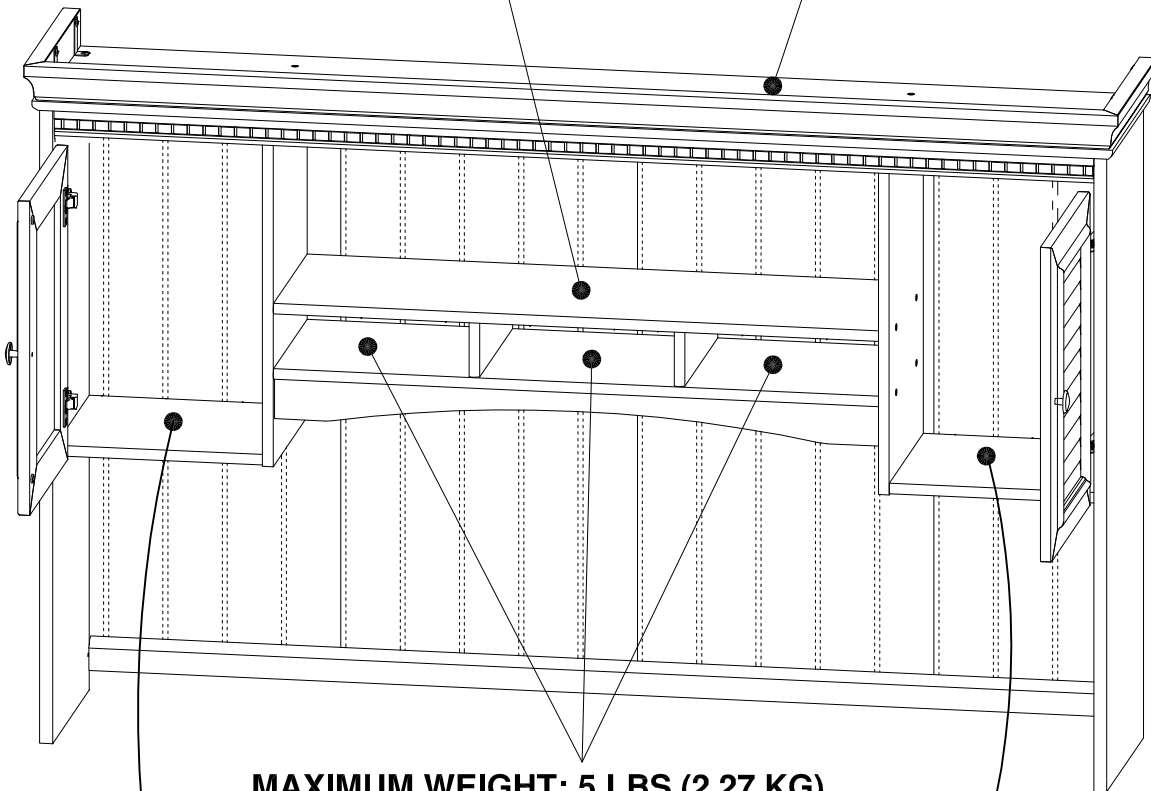
Failure to install every indicated nail and/or screw could lead to excessive shelf sagging or product collapse resulting in serious injury or death.

Si no se instalan todos los clavos y / o tornillos indicados, se podría producir un hundimiento excesivo del estante o el colapso del producto, lo que podría provocar lesiones graves o la muerte.

Le fait de ne pas installer chaque clou et / ou vis indiqué pourrait entraîner un affaissement excessif de l'étagère ou un effondrement du produit, entraînant des blessures graves, voire mortelles.

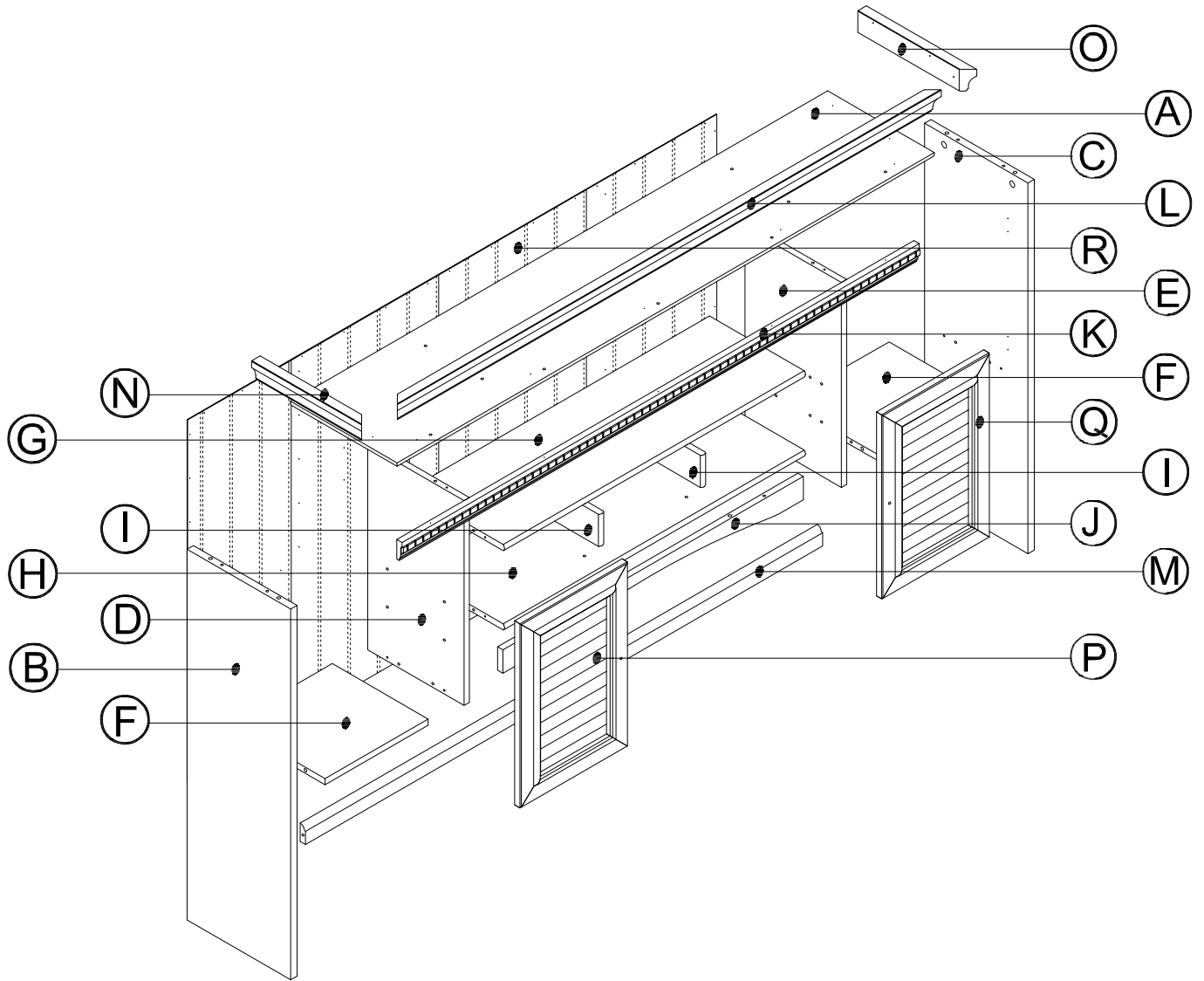
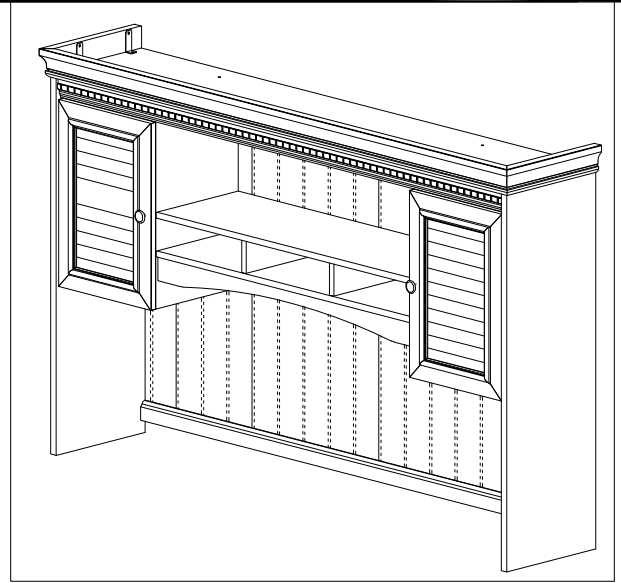
MAXIMUM WEIGHT: 0 LBS (0 KG)
PESO MÁXIMO: 0 LIBRAS (0 KILOGRAMO)
POIDS MAXIMUM: 0 LIVRES (0 KILOGRAMME)

MAXIMUM WEIGHT: 50 LBS (22.68 KG)
PESO MÁXIMO: 50 LIBRAS (22.68 KILOGRAMO)
POIDS MAXIMUM: 50 LIVRES (22.68 KILOGRAMME)



MAXIMUM WEIGHT: 5 LBS (2.27 KG)
PESO MÁXIMO: 5 LIBRAS (2.27 KILOGRAMO)
POIDS MAXIMUM: 5 LIVRES (2.27 KILOGRAMME)

MAXIMUM WEIGHT: 35 LBS (15.88 KG)
PESO MÁXIMO: 35 LIBRAS (15.88 KILOGRAMO)
POIDS MAXIMUM: 35 LIVRES (15.88 KILOGRAMME)



WC53231

A	[1]	W158462	J	[1]	W158471
B	[1]	W158463	K	[1]	S158472
C	[1]	W158464	L	[1]	W158473
D	[1]	W158465	M	[1]	W158474
E	[1]	W158466	N	[1]	W158475
F	[2]	W158467	O	[1]	W158476
G	[1]	W158468	P	[1]	S158477
H	[1]	W158469	Q	[1]	S158478
I	[2]	W158470	R	[1]	W158479

WC53931

A	[1]	W158480	J	[1]	W158489
B	[1]	W158481	K	[1]	S158490
C	[1]	W158482	L	[1]	W158491
D	[1]	W158483	M	[1]	W158492
E	[1]	W158484	N	[1]	W158493
F	[2]	W158485	O	[1]	W158494
G	[1]	W158486	P	[1]	S158495
H	[1]	W158487	Q	[1]	S158496
I	[2]	W158488	R	[1]	W158497

WC53531

A	[1]	W194432	J	[1]	W194441
B	[1]	W194433	K	[1]	S194442
C	[1]	W194434	L	[1]	W194443
D	[1]	W194435	M	[1]	W194444
E	[1]	W194436	N	[1]	W194445
F	[2]	W194437	O	[1]	W194446
G	[1]	W194438	P	[1]	S194447
H	[1]	W194439	Q	[1]	S194448
I	[2]	W194440	R	[1]	W194449

WC53631

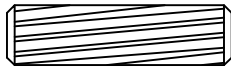
A	[1]	W198323	J	[1]	W198332
B	[1]	W198324	K	[1]	S198333
C	[1]	W198325	L	[1]	W198334
D	[1]	W198326	M	[1]	W198335
E	[1]	W198327	N	[1]	W198336
F	[2]	W198328	O	[1]	W198337
G	[1]	W198329	P	[1]	S198338
H	[1]	W198330	Q	[1]	S198339
I	[2]	W198331	R	[1]	W198340

Fastners are shown in actual size.

Los fijadores son demostrados en su tamaño actual.

Les attaches sont montrées dans l'échelle grandeur.

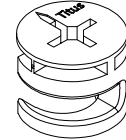
H38169



Wood Dowel
8 x 30mm

[36]

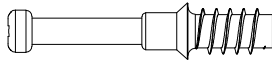
H181468



KD Cam

[14]

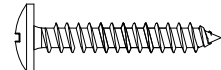
H180604



KD Bolt

[14]

H158974



#8 x 1"

[8]

H160125



#10 x 1-1/2"

[5]

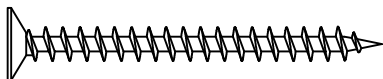
H34174



#3 x 3/4"

[61]

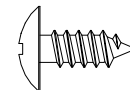
H156849



#10 x 2"

[12]

H35251



#10 x 1/2"

[27]

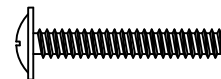
H160159



#8 x 9/16"

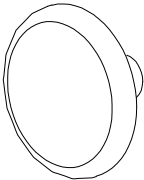
[16]

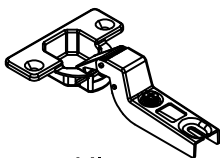
H158943

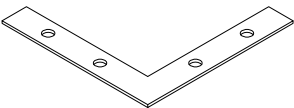


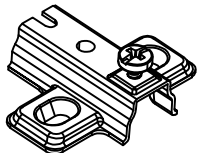
M4 x 25mm

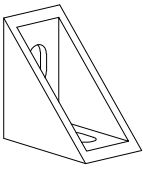
[2]

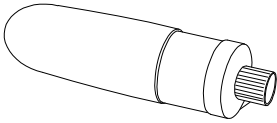
H148805  [2]
Pull

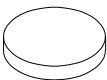
H166301  [4]
Hinge

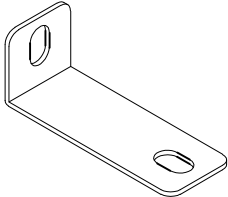
H85966  [2]
L-shaped plate

H166303  [4]
Mounting Plate

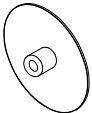
H156903  [2]
Plastic Connector

H27145  [2]
Glue

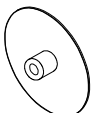
H158082  [4]
Bumper

H174990  [9]
L bracket

WC53231

H160172  [12]
Cover Cap

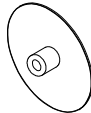
WC53931

H160173  [12]
Cover Cap

WC53531

H186180  [12]
Cover Cap

WC53631

H170595  [12]
Cover Cap

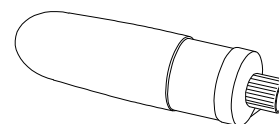
H38169



Wood Dowel
8 x 30mm

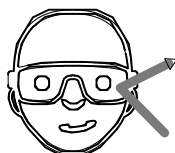
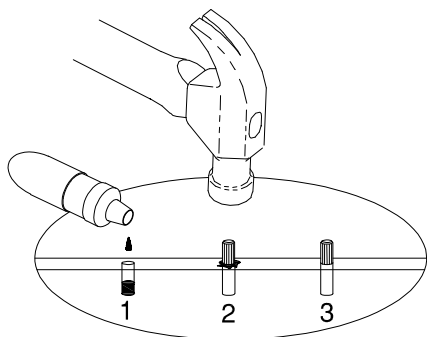
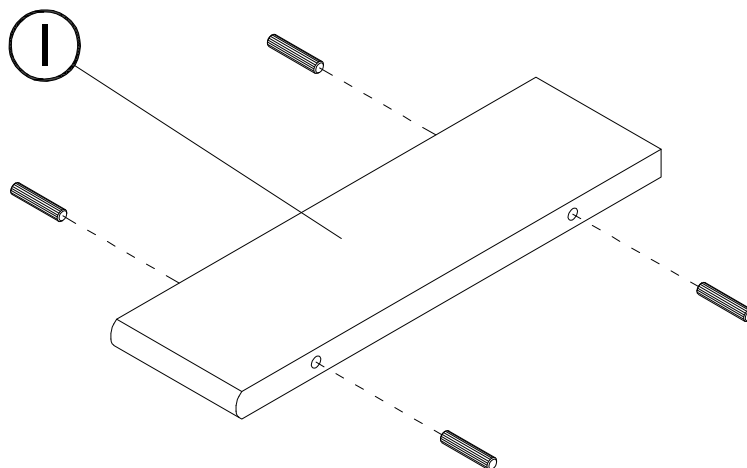
[10]

H27145

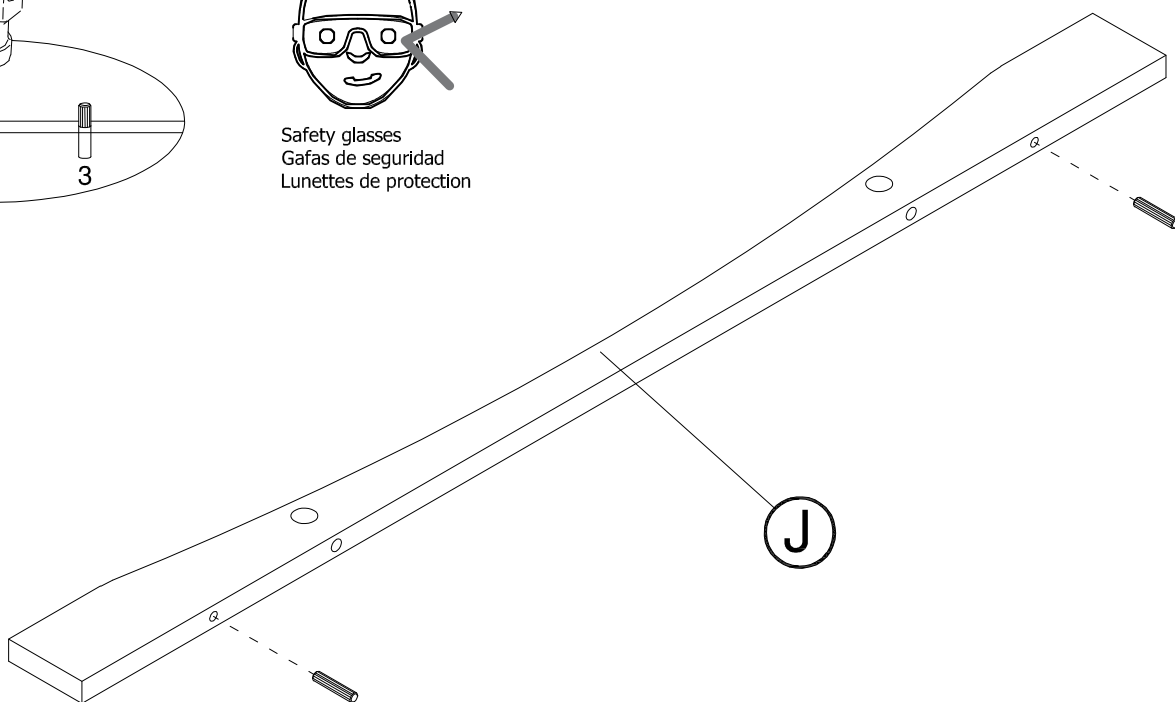


Glue

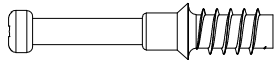
2 X



Safety glasses
Gafas de seguridad
Lunettes de protection



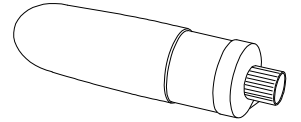
H180604



KD Bolt

[2]

H27145



Glue

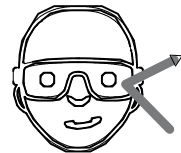
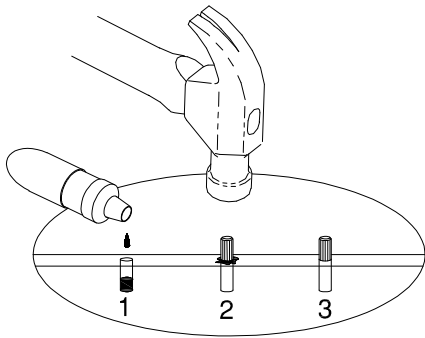
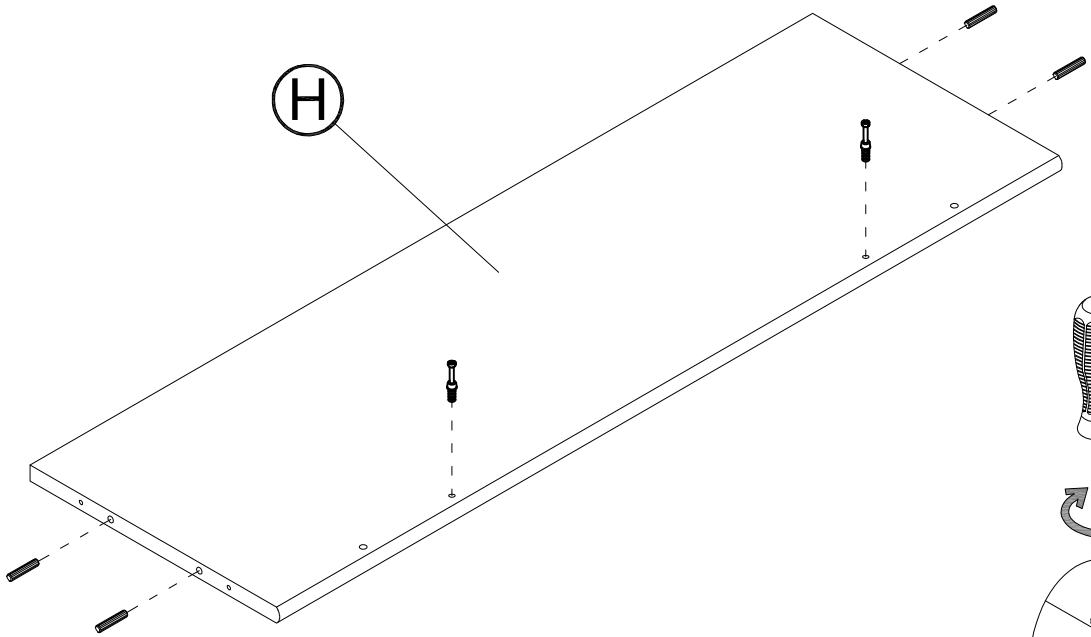
H38169



Wood Dowel
8 x 30mm

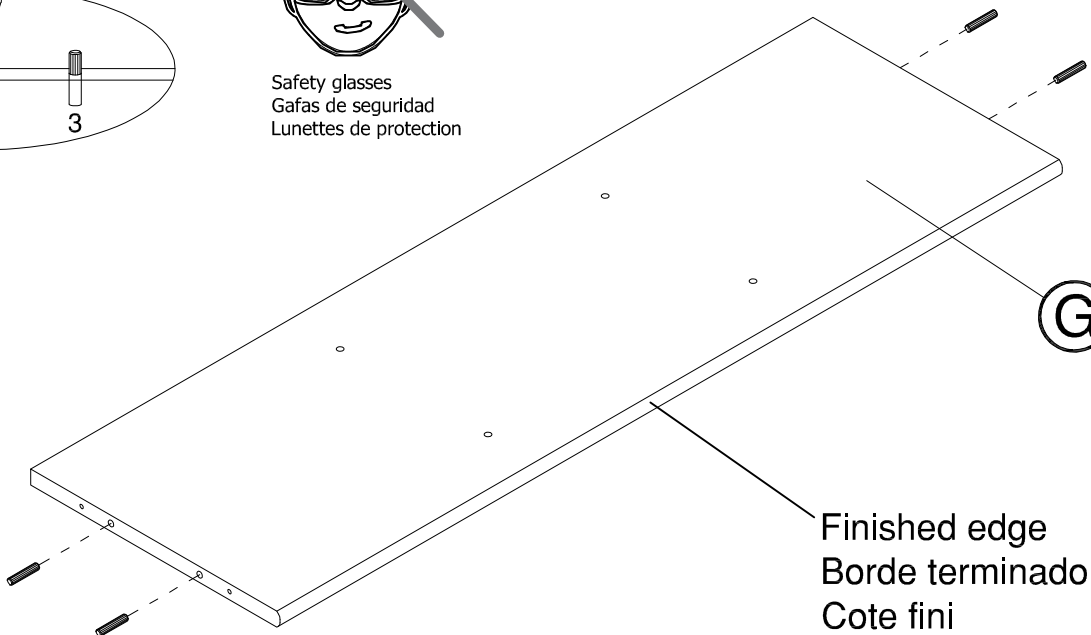
[8]

(H)



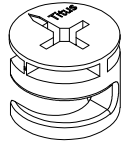
Safety glasses
Gafas de seguridad
Lunettes de protection

(G)



Finished edge
Borde terminado
Cote fini

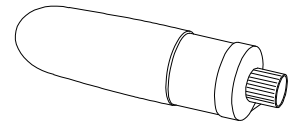
H181468



KD Cam

[2]

H27145

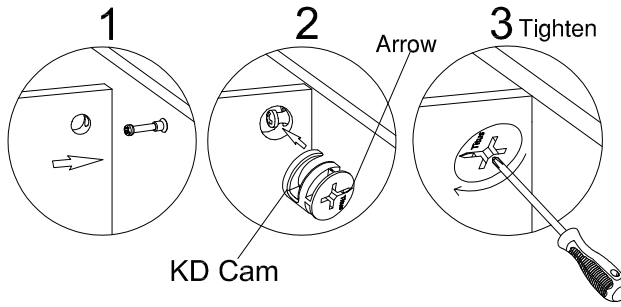


Glue

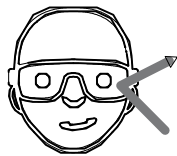
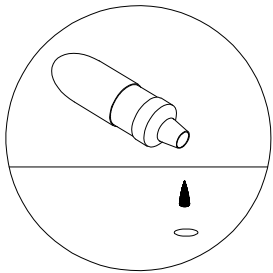
Scan QR Code to Watch Video on:



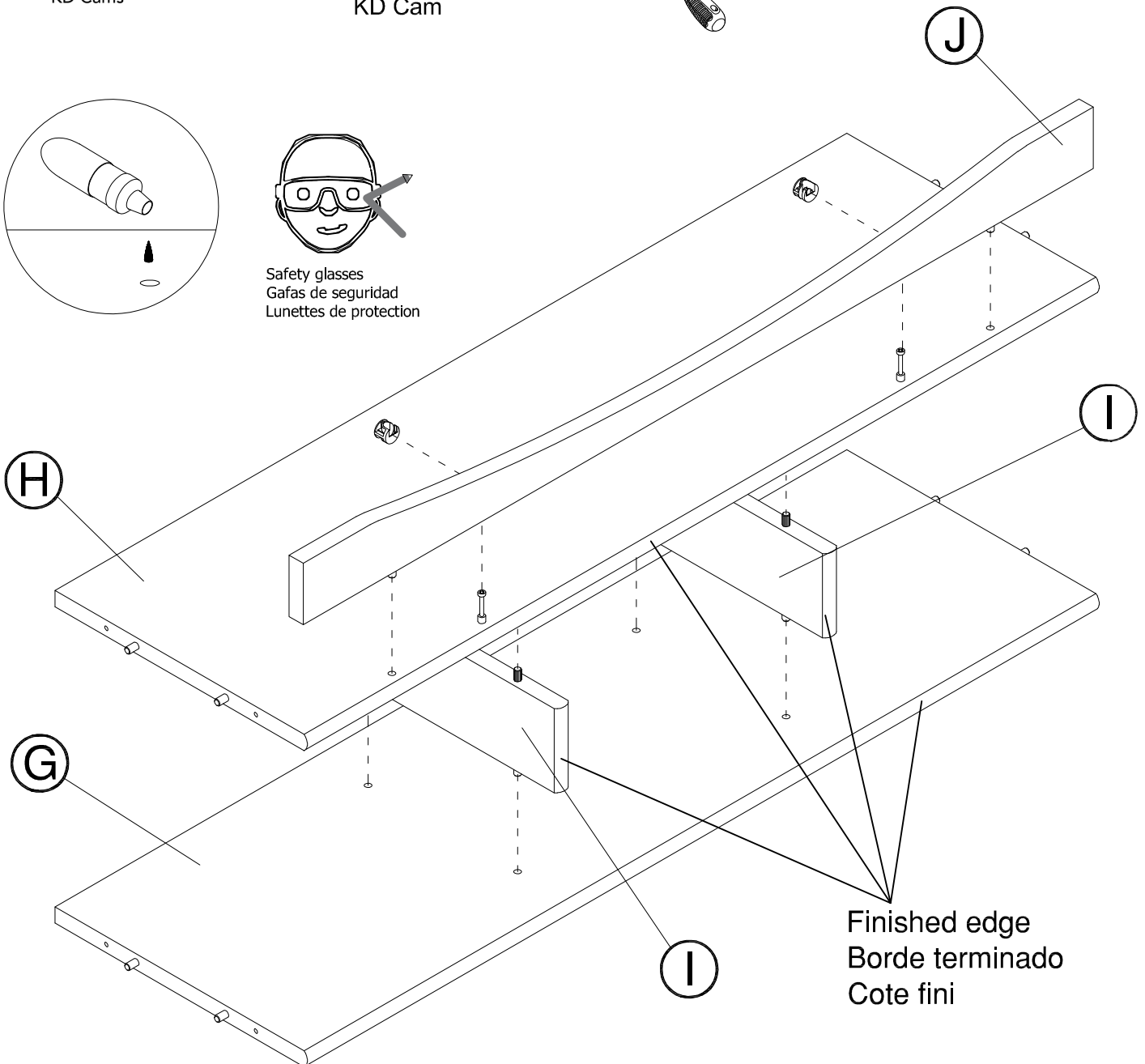
How to Tighten KD Cams



An assistant is required.
Es necesario un ayudante.
Un assistant est nécessaire.

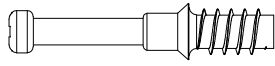


Safety glasses
Gafas de seguridad
Lunettes de protection



Finished edge
Borde terminado
Cote fini

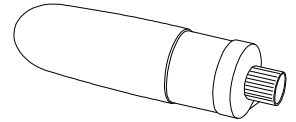
H180604



[4]

KD Bolt

H27145



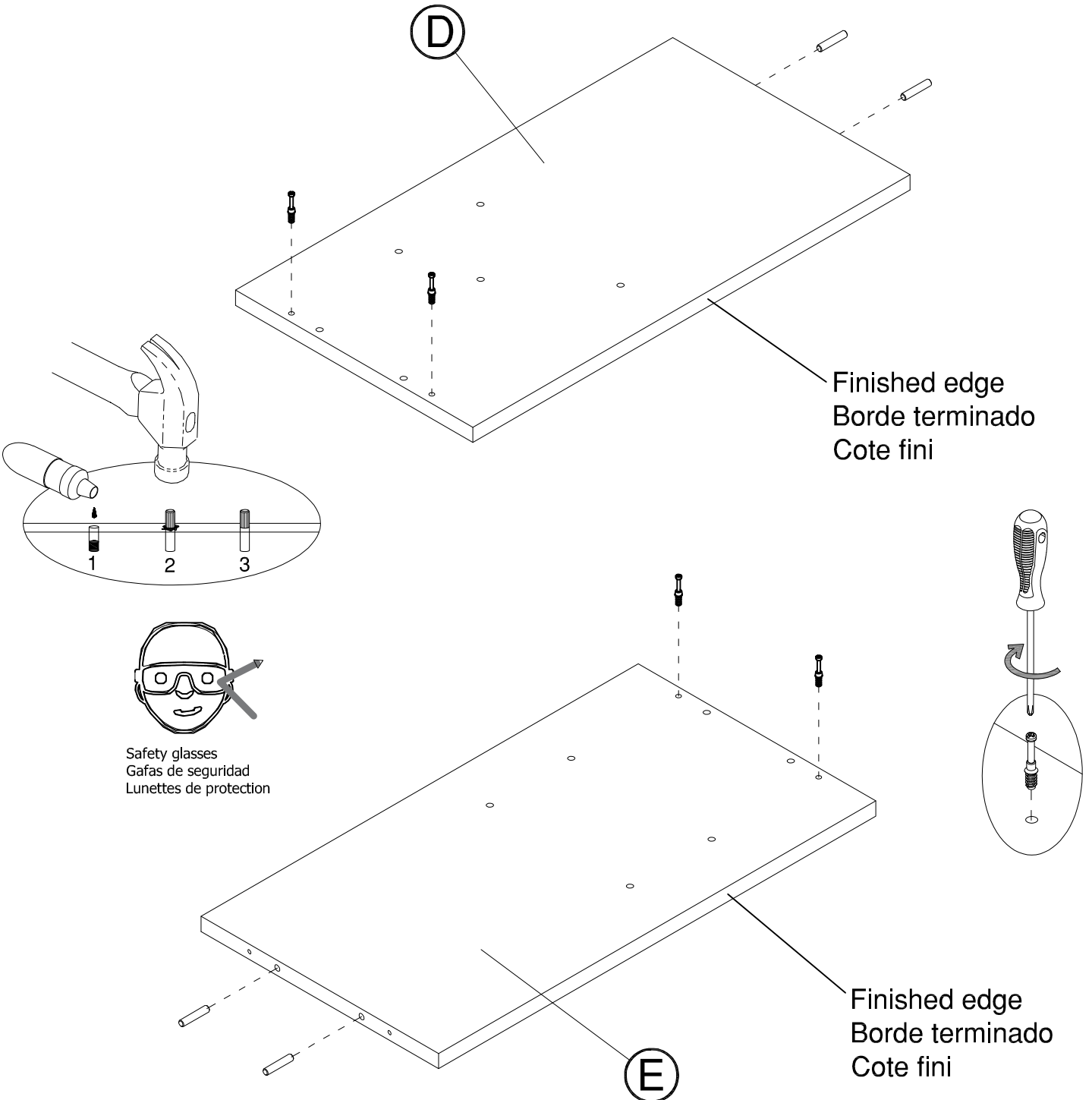
Glue

H38169

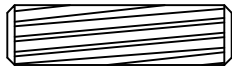


[4]

Wood Dowel
8 x 30mm



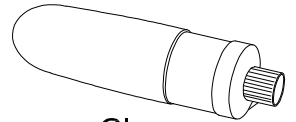
H38169



Wood Dowel
8 x 30mm

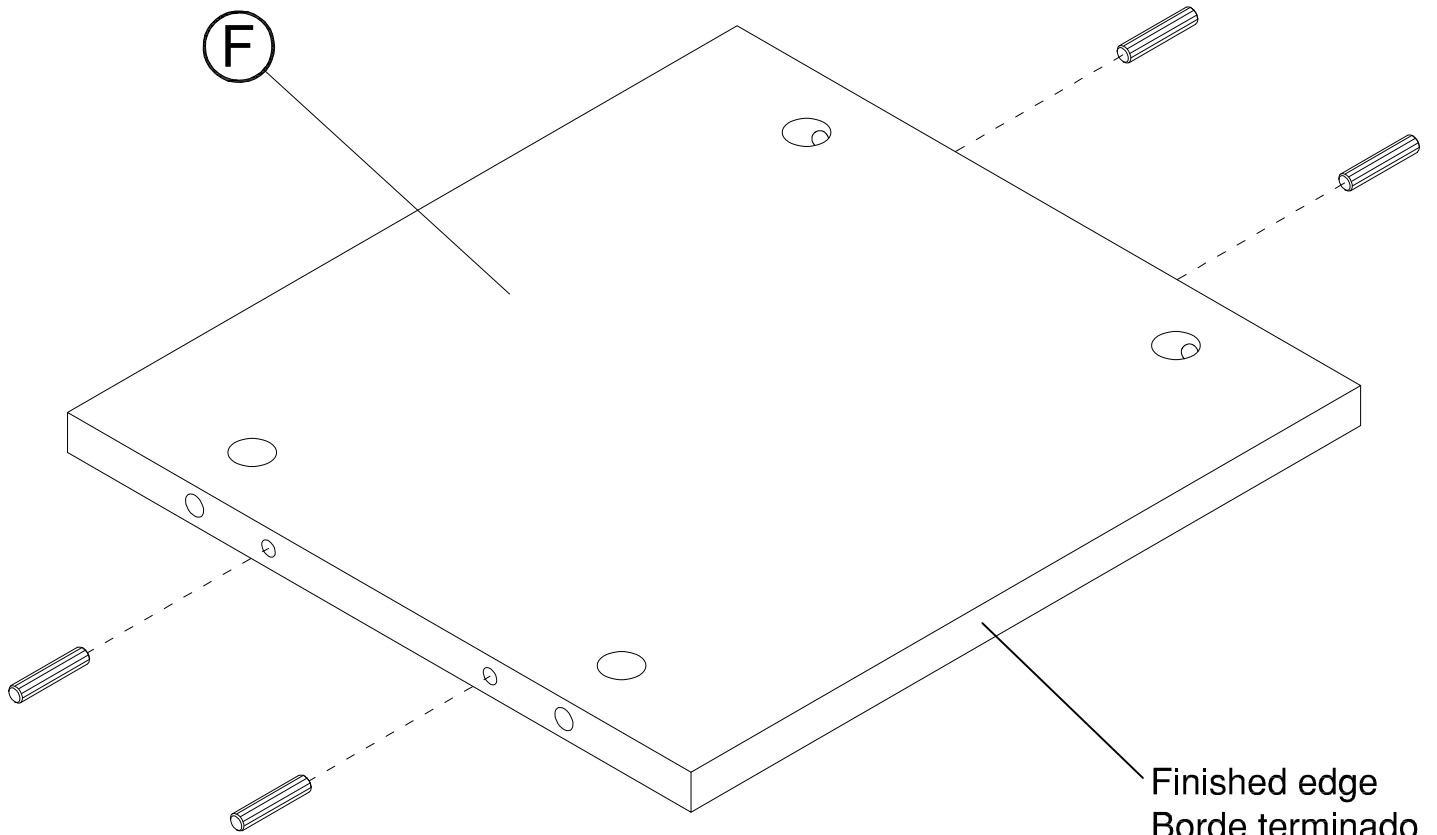
[8]

H27145

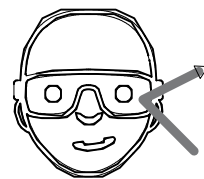
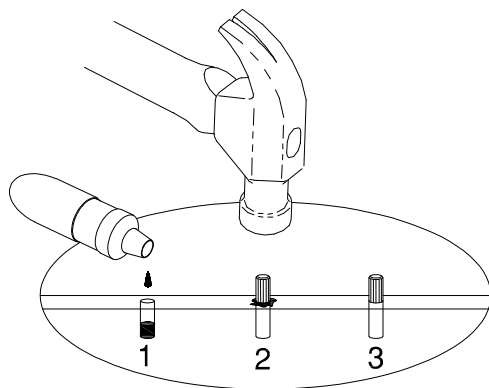


Glue

2 X

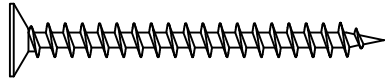


Finished edge
Borde terminado
Cote fini



Safety glasses
Gafas de seguridad
Lunettes de protection

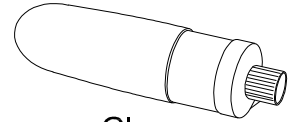
H156849



#10 x 2"

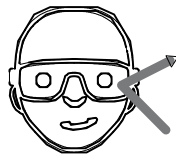
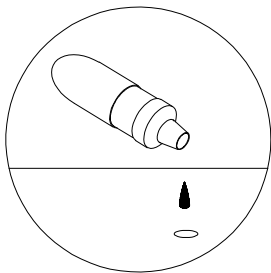
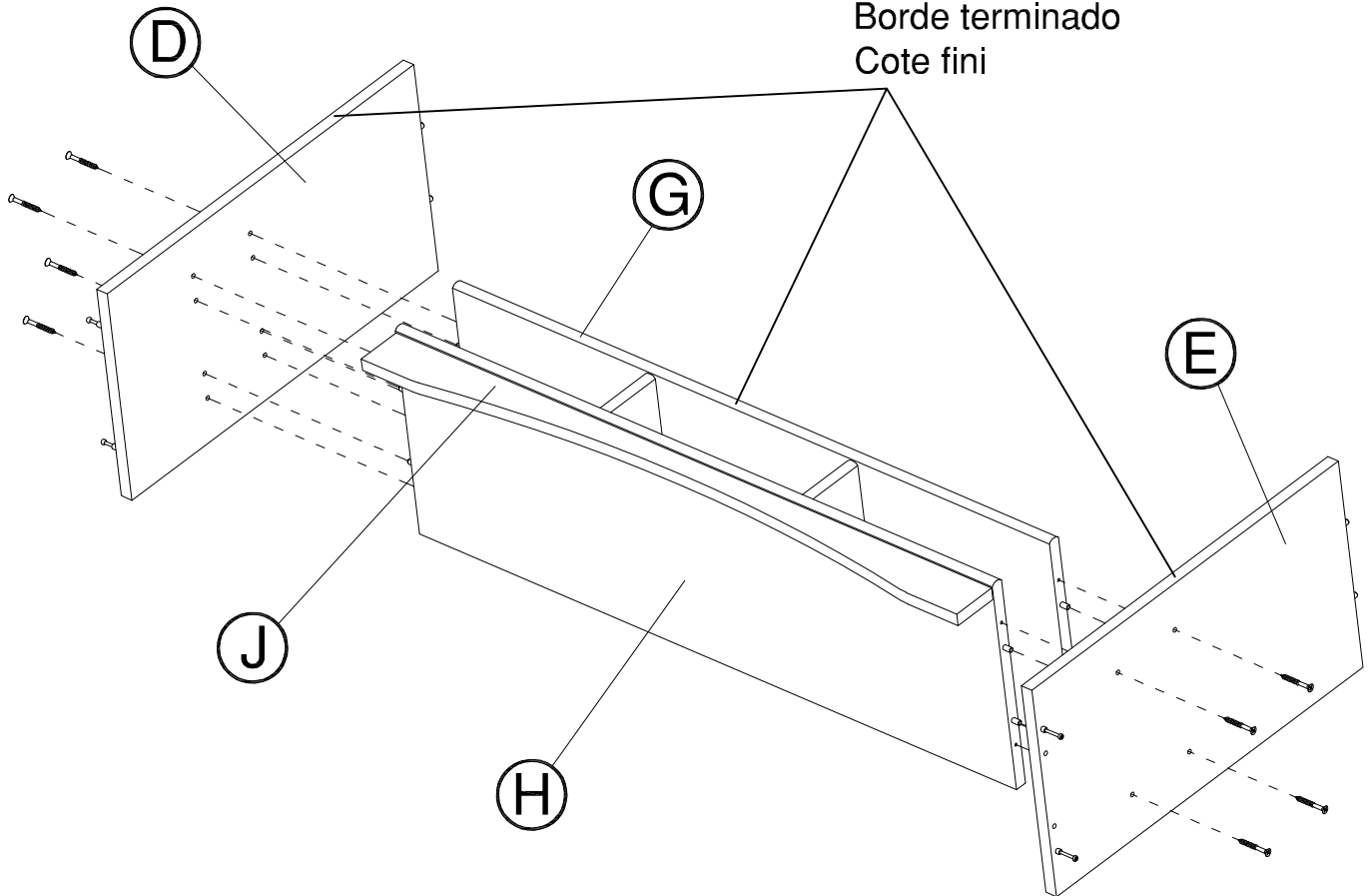
[8]

H27145

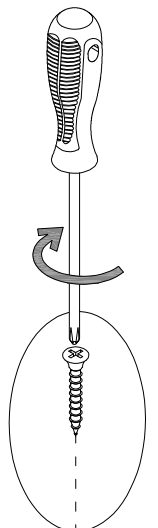


Glue

Finished edge
Borde terminado
Cote fini

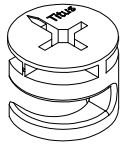


Safety glasses
Gafas de seguridad
Lunettes de protection



An assistant is required.
Es necesario un ayudante.
Un assistant est nécessaire.

H181468



KD Cam

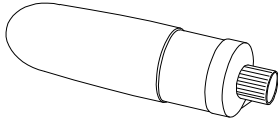
[4]



Cover Cap

[4]

H27145

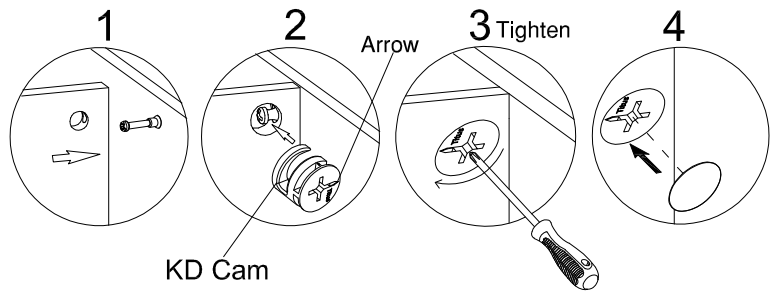


Glue

Scan QR Code to Watch Video on:



How to Tighten KD Cams



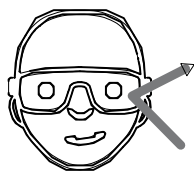
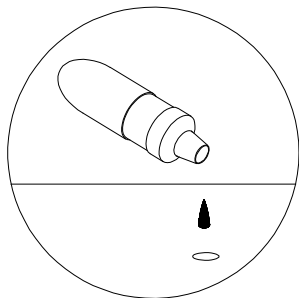
Finished edge
Borde terminado
Cote fini

D

F

E

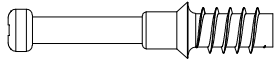
F



Safety glasses
Gafas de seguridad
Lunettes de protection

Finished edge
Borde terminado
Cote fini

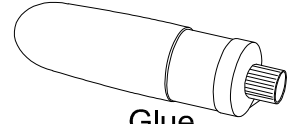
H180604



KD Bolt

[4]

H27145



Glue

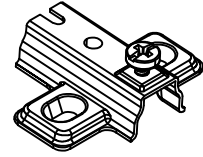
H38169



Wood Dowel
8 x 30mm

[4]

H166303



Mounting Plate

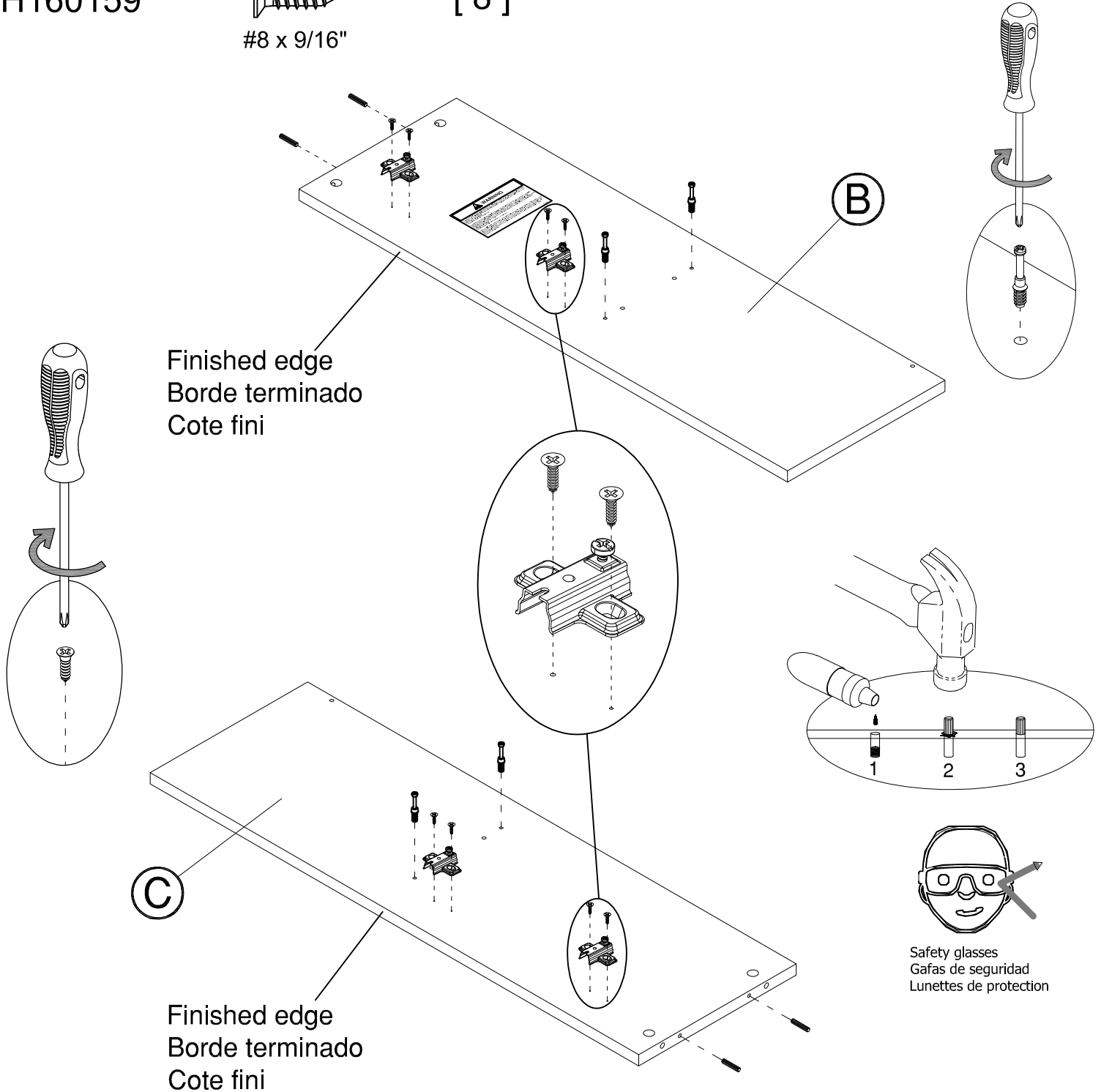
[4]

H160159



#8 x 9/16"

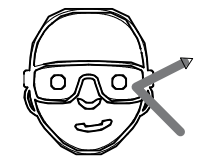
[8]



Finished edge
Borde terminado
Cote fini

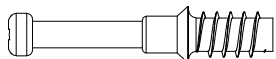
C

Finished edge
Borde terminado
Cote fini



Safety glasses
Gafas de seguridad
Lunettes de protection

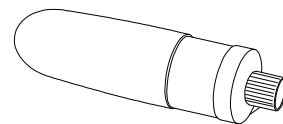
H180604



KD Bolt

[4]

H27145



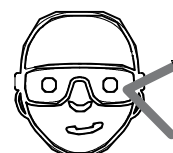
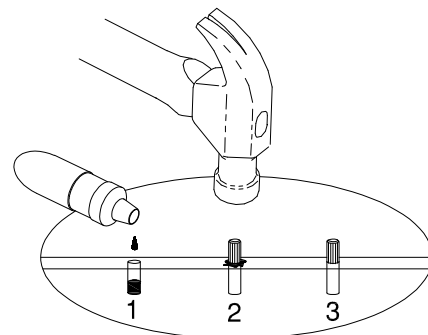
Glue

H38169

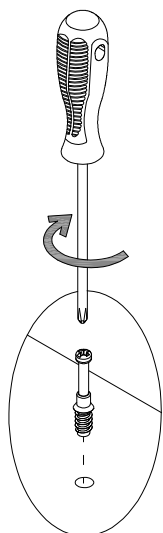
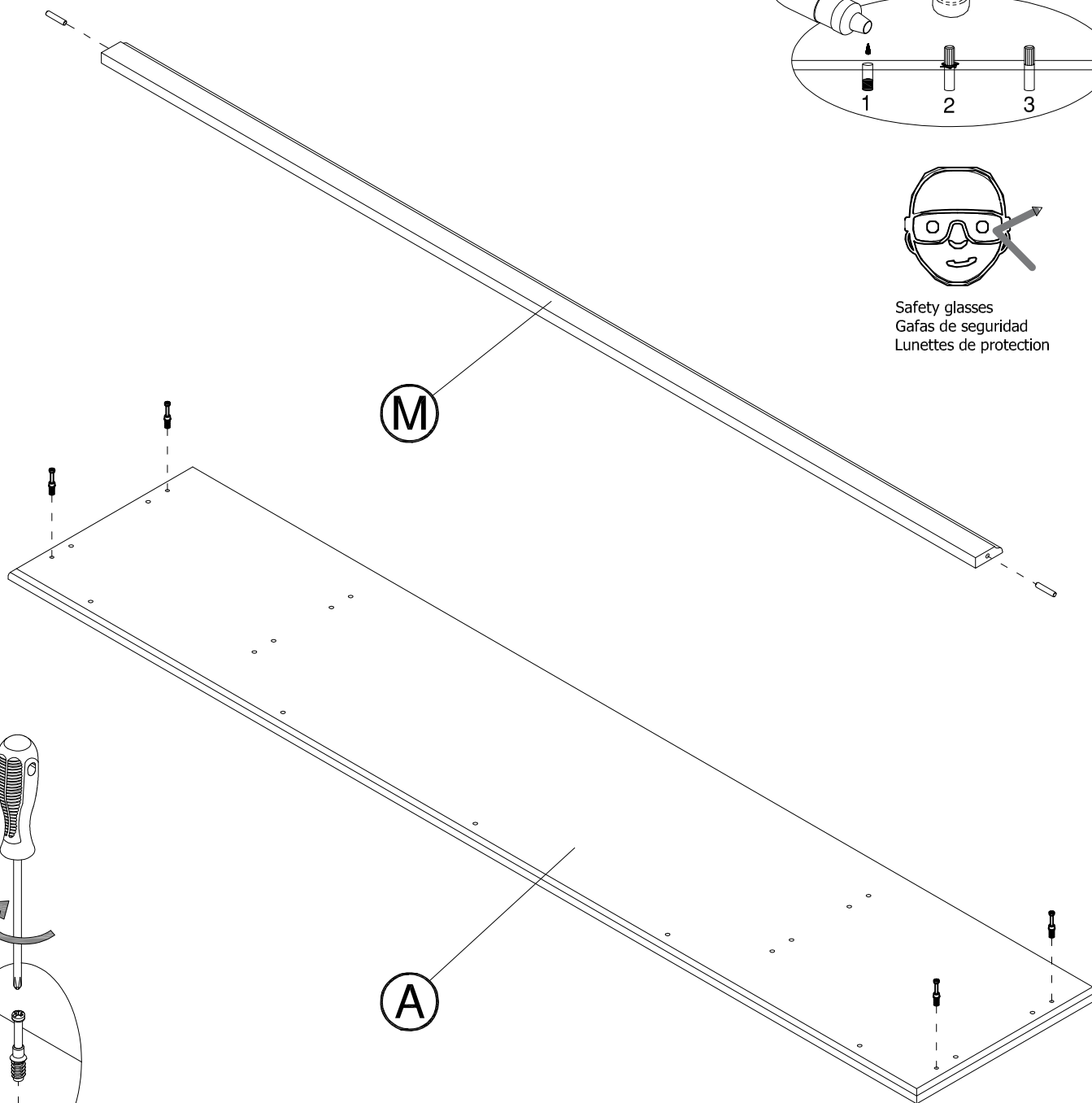


Wood Dowel
8 x 30mm

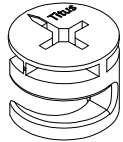
[2]



Safety glasses
Gafas de seguridad
Lunettes de protection

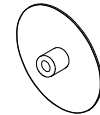


H181468



[4]

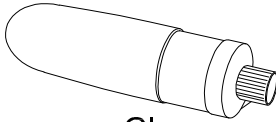
KD Cam



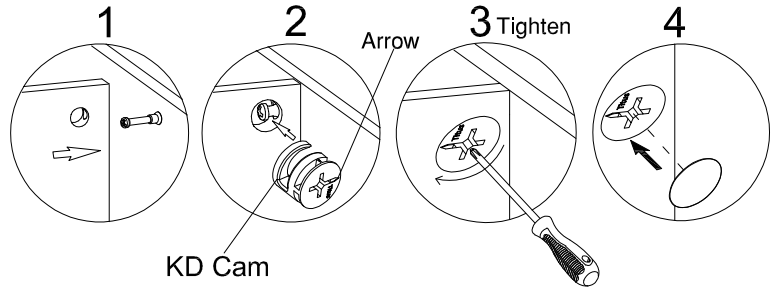
[4]

Cover Cap

H27145



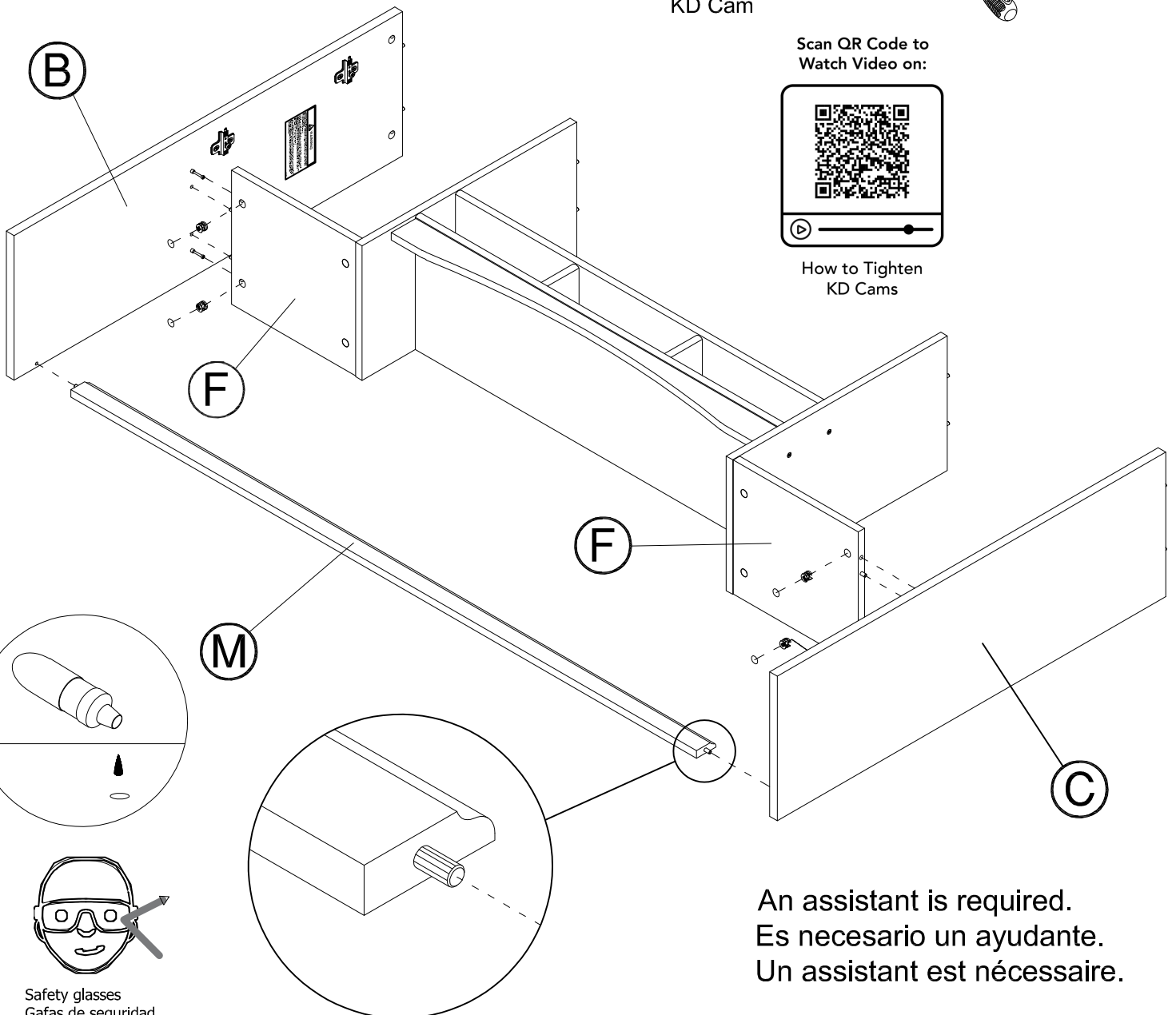
Glue



Scan QR Code to Watch Video on:

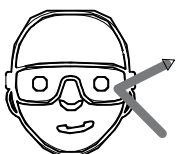


How to Tighten KD Cams

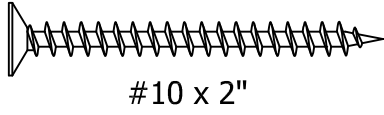


An assistant is required.
Es necesario un ayudante.
Un assistant est nécessaire.

Safety glasses
Gafas de seguridad
Lunettes de protection

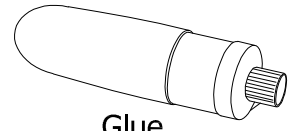


H156849



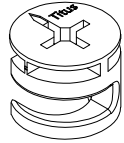
[4]

H27145



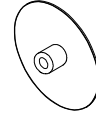
Glue

H181468



KD Cam

[4]



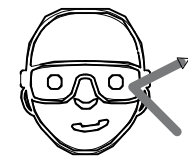
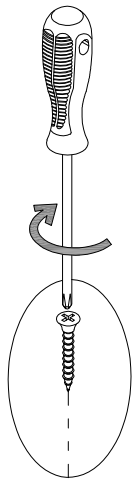
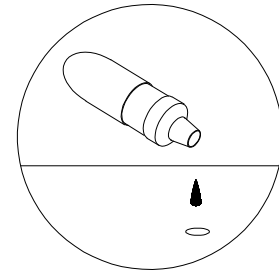
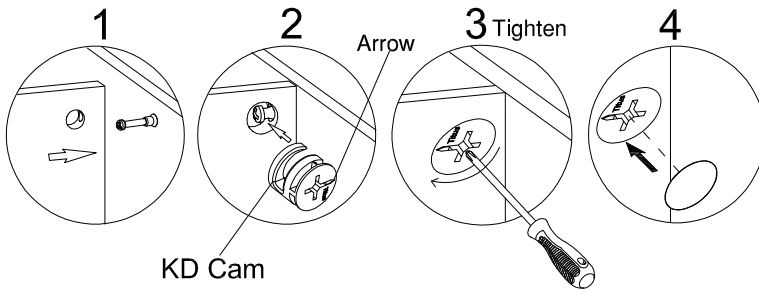
Cover Cap

[4]

Scan QR Code to Watch Video on:

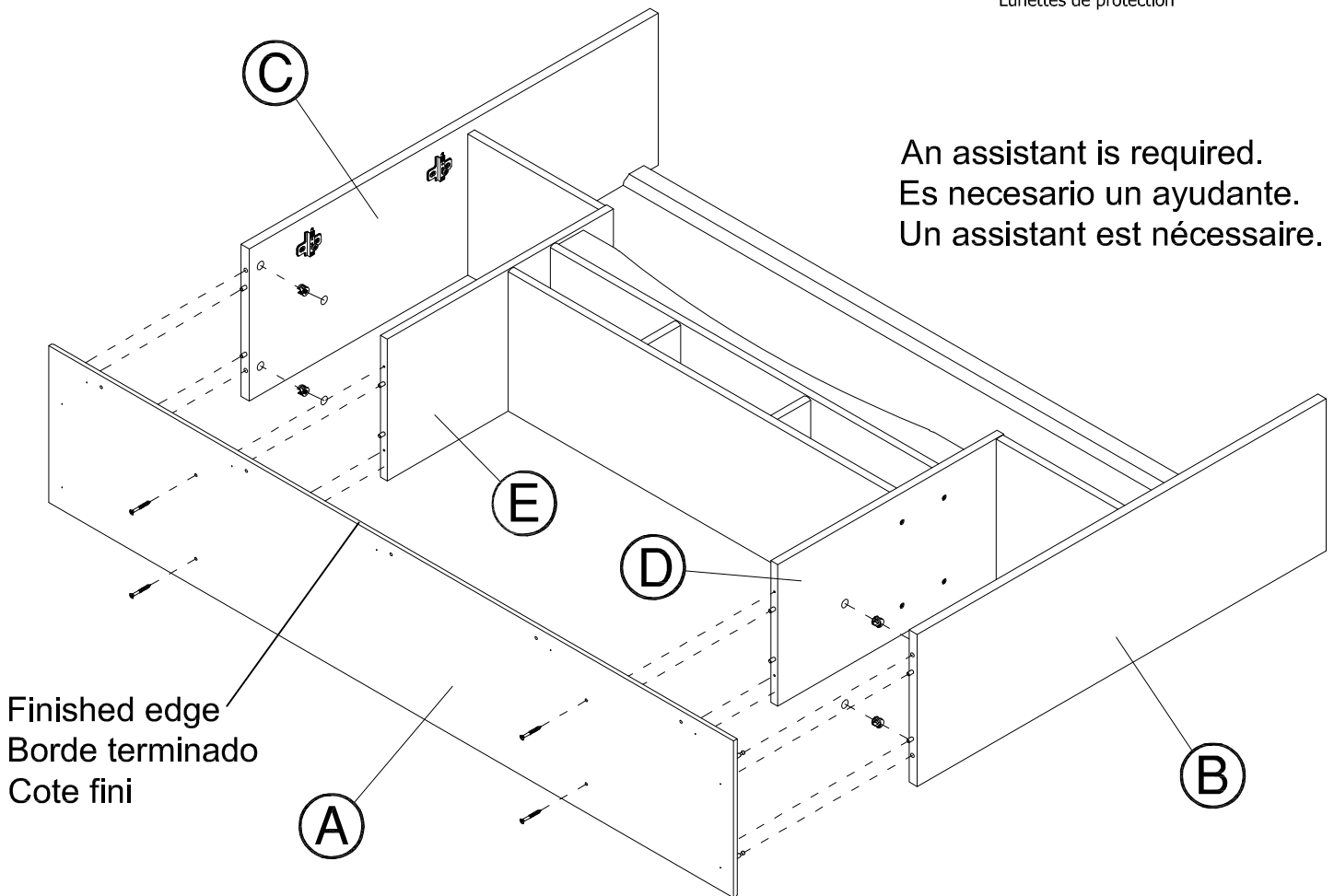


How to Tighten KD Cams



Safety glasses
Gafas de seguridad
Lunettes de protection

An assistant is required.
Es necesario un ayudante.
Un assistant est nécessaire.



Finished edge
Borde terminado
Cote fini

(A)

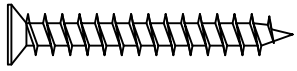
(B)

(D)

(E)

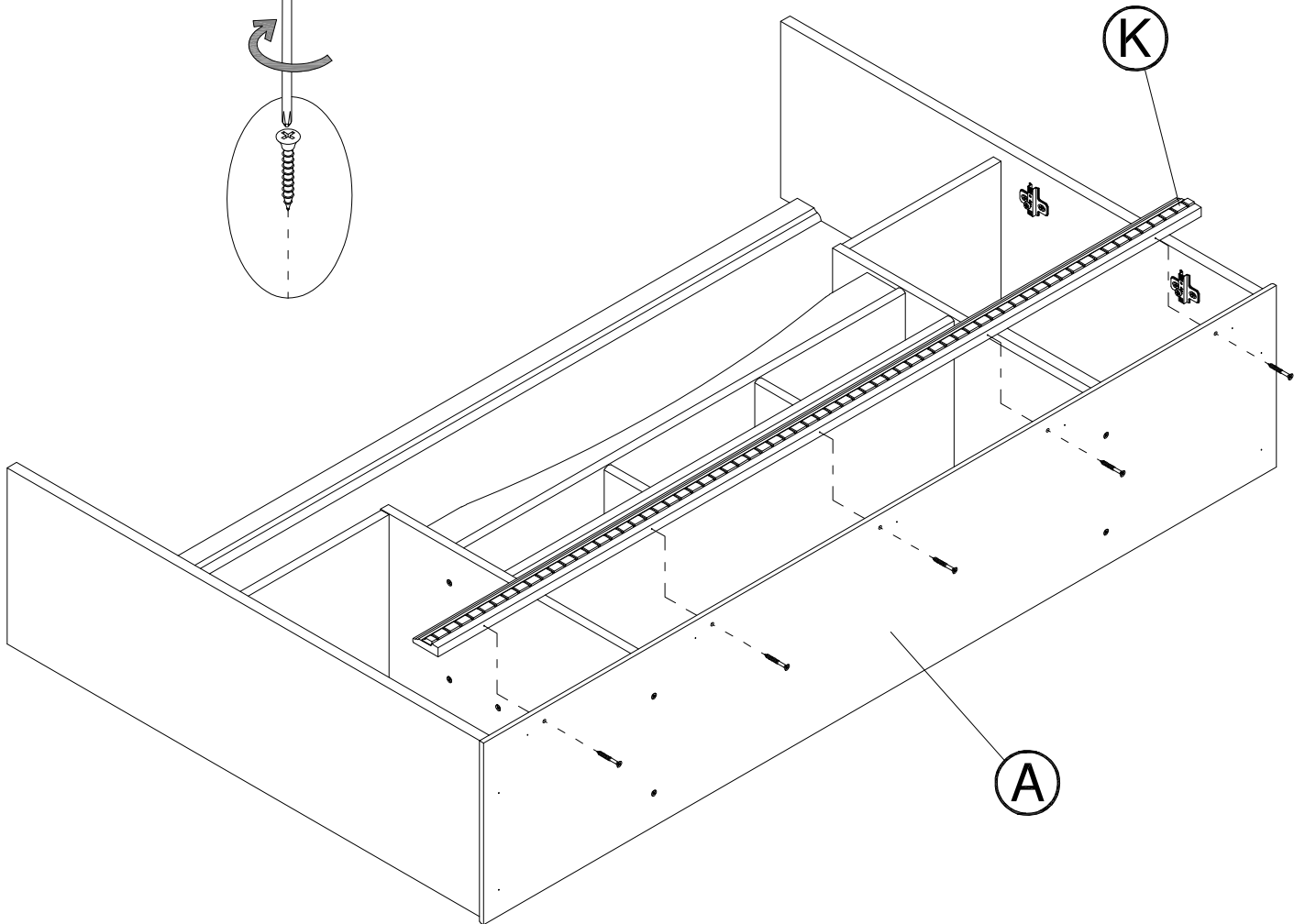
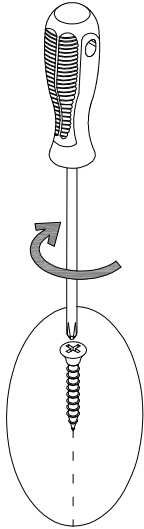
(C)

H160125

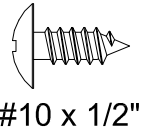


[5]

#10 x 1-1/2"

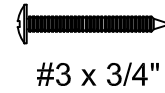


H35251



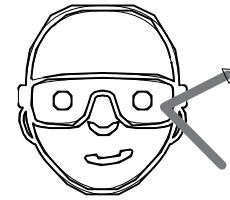
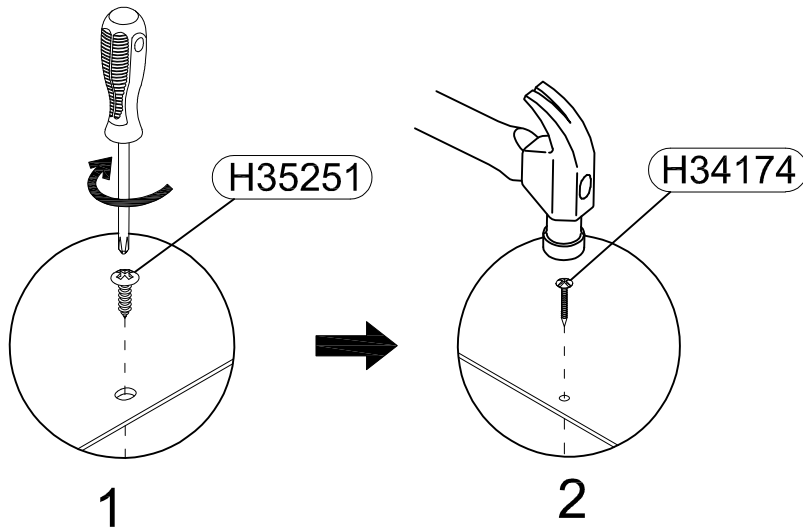
[5]

H34174



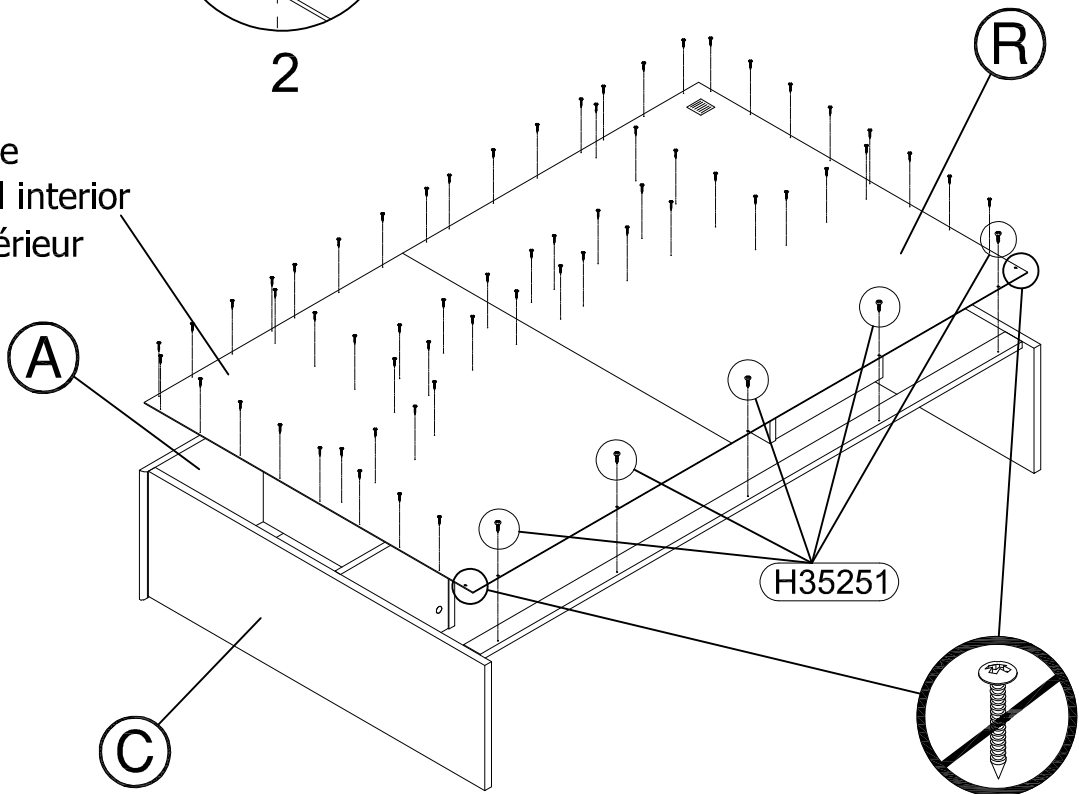
[61]

Center the back panel so that the back panel does not stick out past the edge of the unit.
 Centrez le panneau arrière de manière à ce qu'il ne reste pas au-delà du bord de l'appareil.
 Centre el panel posterior de modo que el panel posterior no se pegue más allá del borde de la unidad.



Safety glasses
 Gafas de seguridad
 Lunettes de protection

Grain to inside
 Grano para el interior
 Grain de l'intérieur



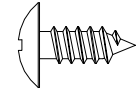
WARNING

Failure to install every indicated nail and/or screw could lead to excessive shelf sagging or product collapse resulting in serious injury or death.

Si no se instalan todos los clavos y / o tornillos indicados, se podría producir un hundimiento excesivo del estante o el colapso del producto, lo que podría provocar lesiones graves o la muerte.

Le fait de ne pas installer chaque clou et / ou vis indiqué pourrait entraîner un affaissement excessif de l'étagère ou un effondrement du produit, entraînant des blessures graves, voire mortelles.

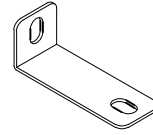
H35251



#10 x 1/2"

[11]

H174990



L bracket

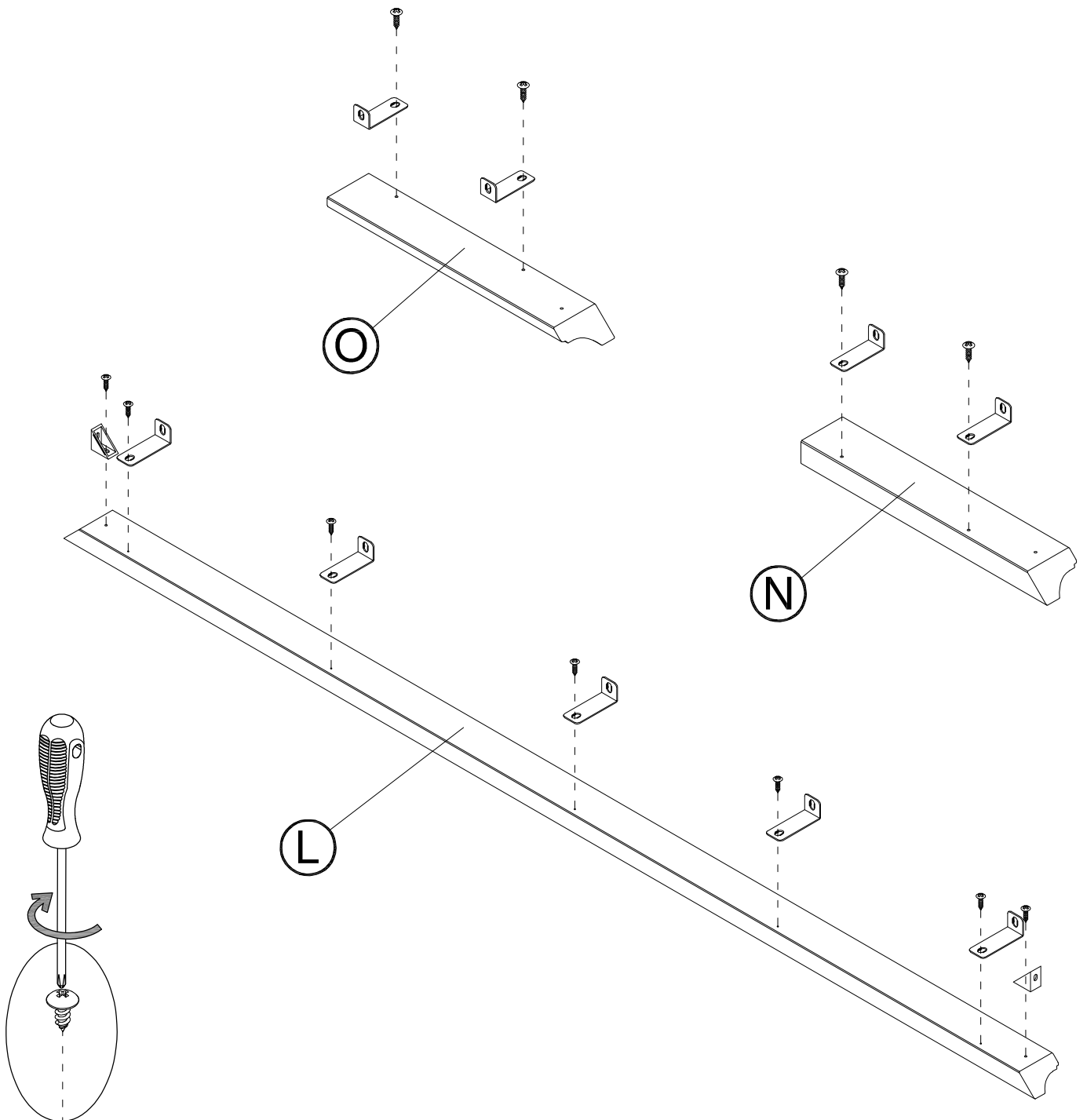
[9]

H156903

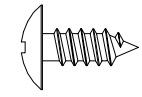


Plastic Connector

[2]

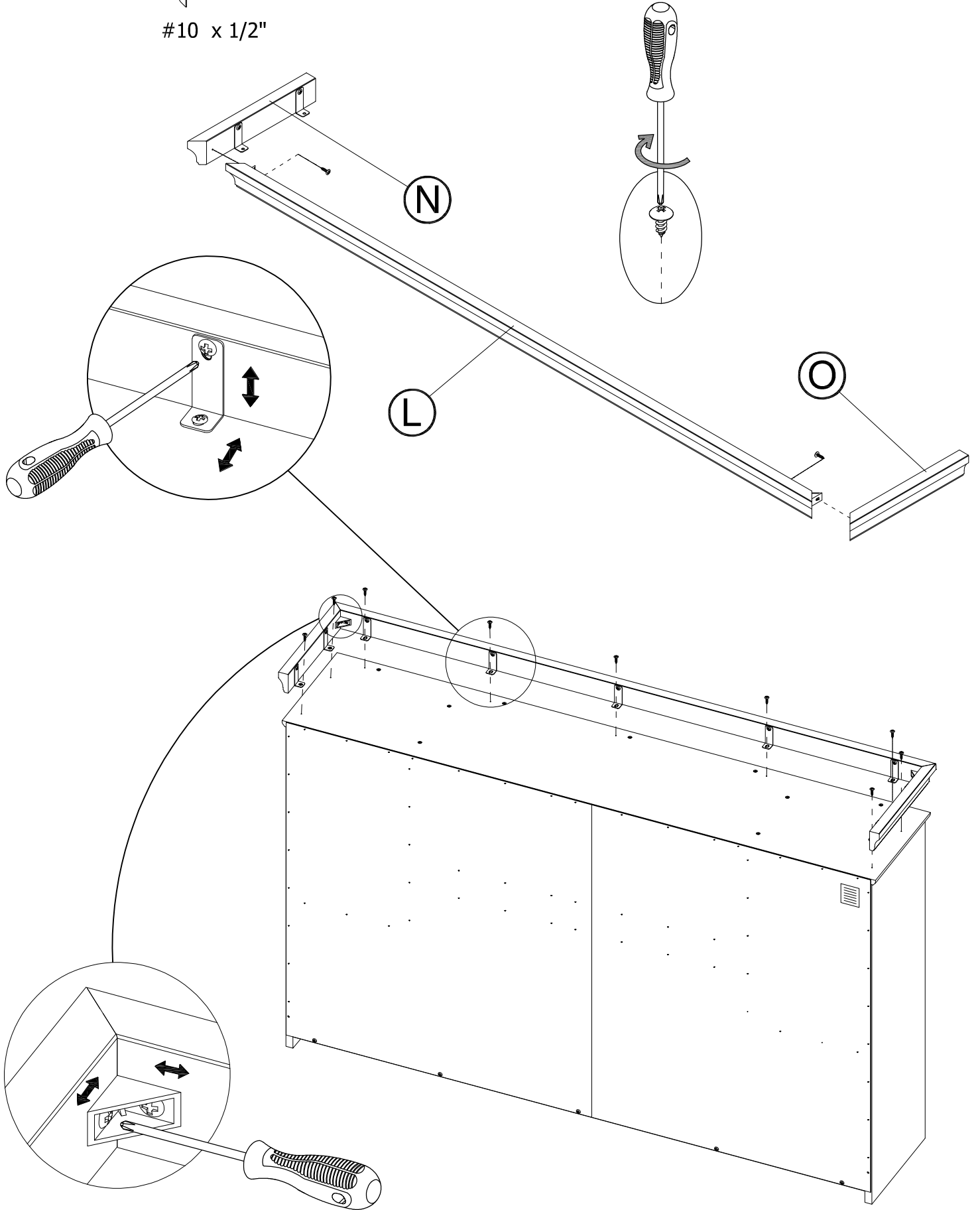



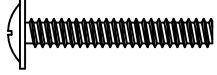

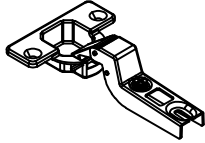

H35251

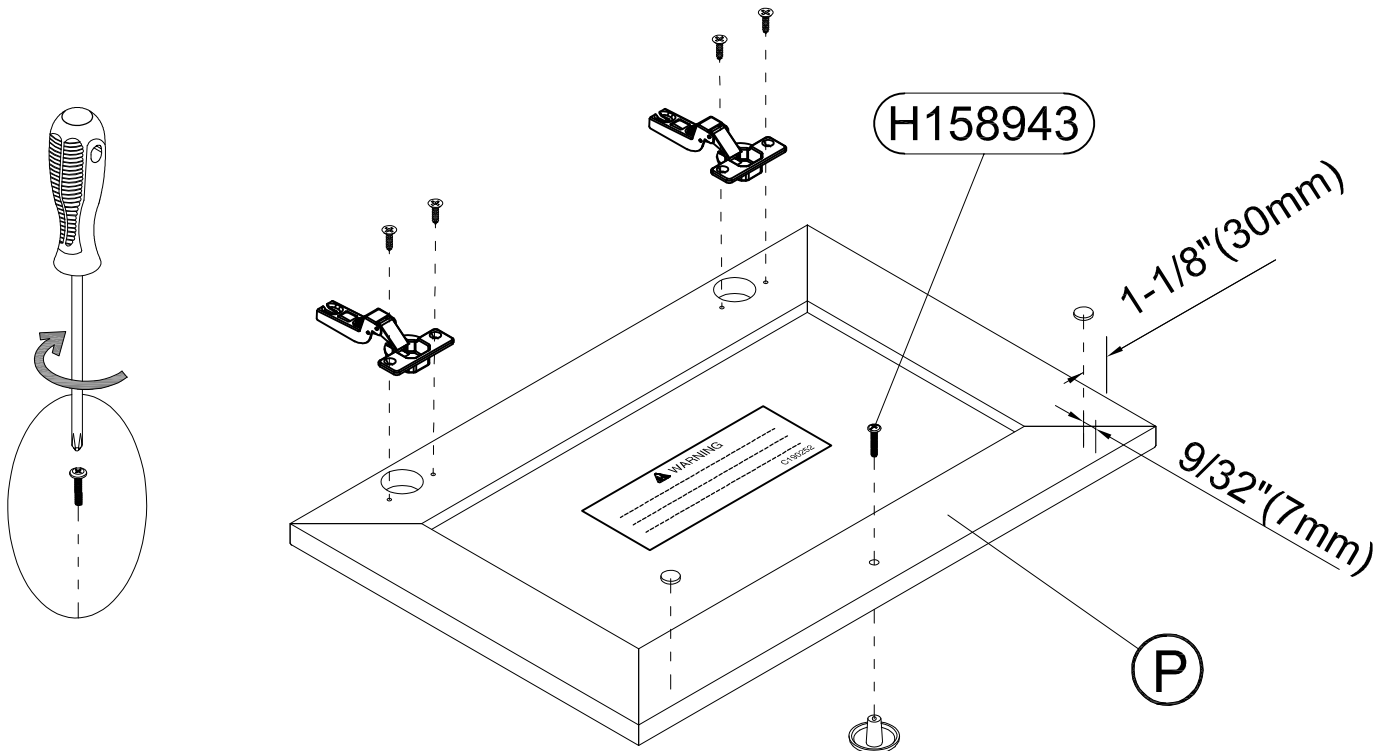


[11]

#10 x 1/2"



- | | | | | | |
|---------|---|-------|---------|---|-------|
| H160159 |  | [4] | H158943 |  | [1] |
| | #8 x 9/16" | | | M4 x 25mm | |
| H148805 |  | [1] | H166301 |  | [2] |
| | Pull | | | Hinge | |
| H158082 |  | [2] | | | |
| | Bumper | | | | |



CAUTION

Electronic equipment may overheat causing damage. Do Not store electronic equipment behind doors.





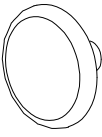
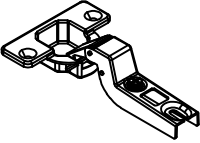

ATTENTION

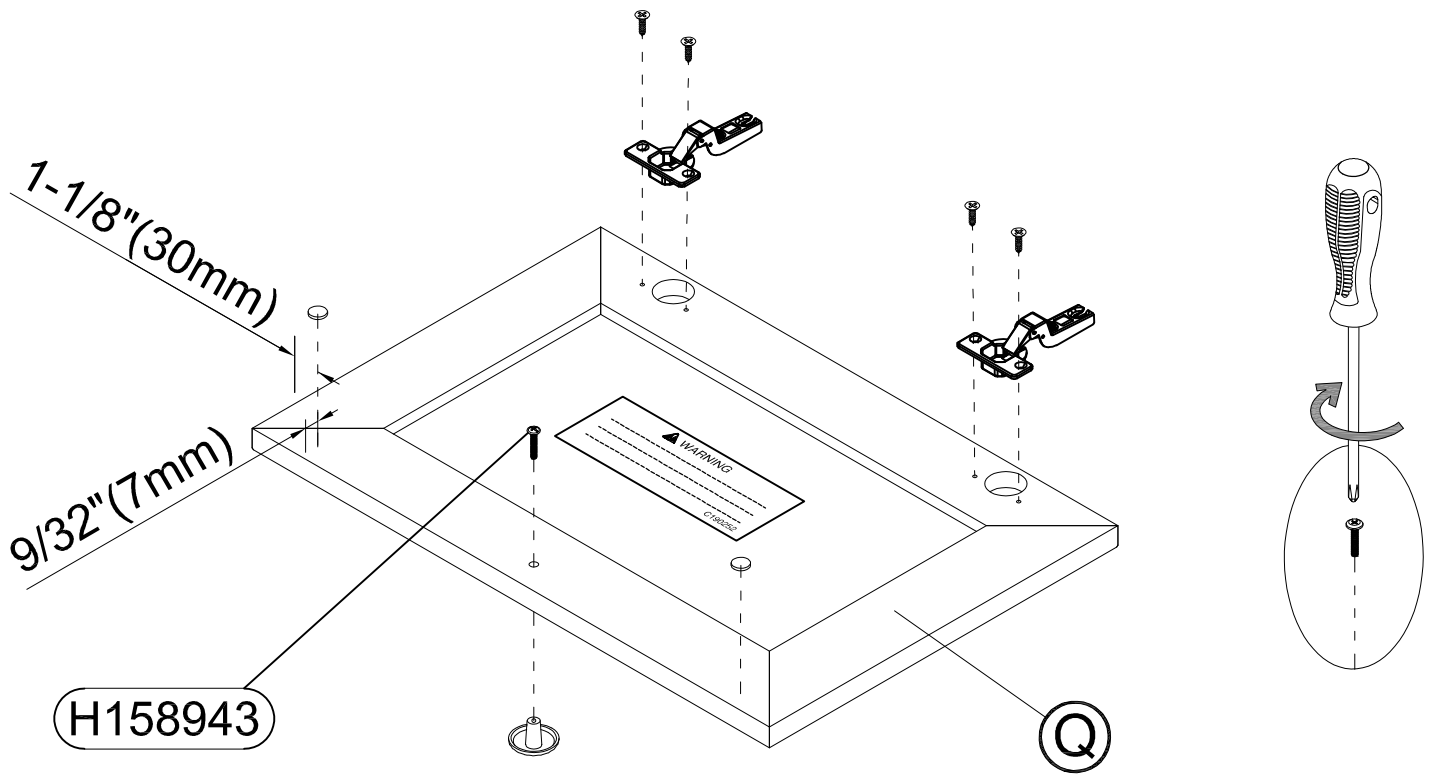
El equipo electrónico puede sobrecalentarse y causar daños. No almacene equipos electrónicos detrás de las puertas.



ATENCIÓN

L'équipement électronique peut surchauffer et causer des dommages. Ne stockez pas d'équipement électronique derrière des portes.

- | | | | | | |
|---------|---|-------|---------|--|-------|
| H160159 | 
#8 x 9/16" | [4] | H158943 | 
M4 x 25mm | [1] |
| H148805 | 
Pull | [1] | H166301 | 
Hinge | [2] |
| H158082 | 
Bumper | [2] | | | |



CAUTION

Electronic equipment may overheat causing damage. Do Not store electronic equipment behind doors.



ATTENTION

El equipo electrónico puede sobrecalentarse y causar daños. No almacene equipos electrónicos detrás de las puertas.



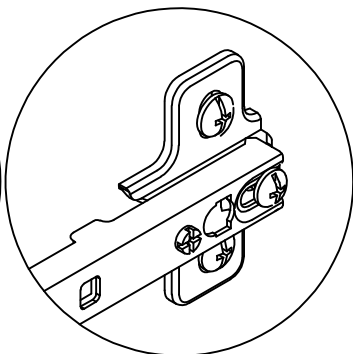
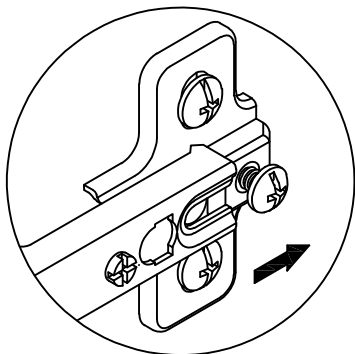
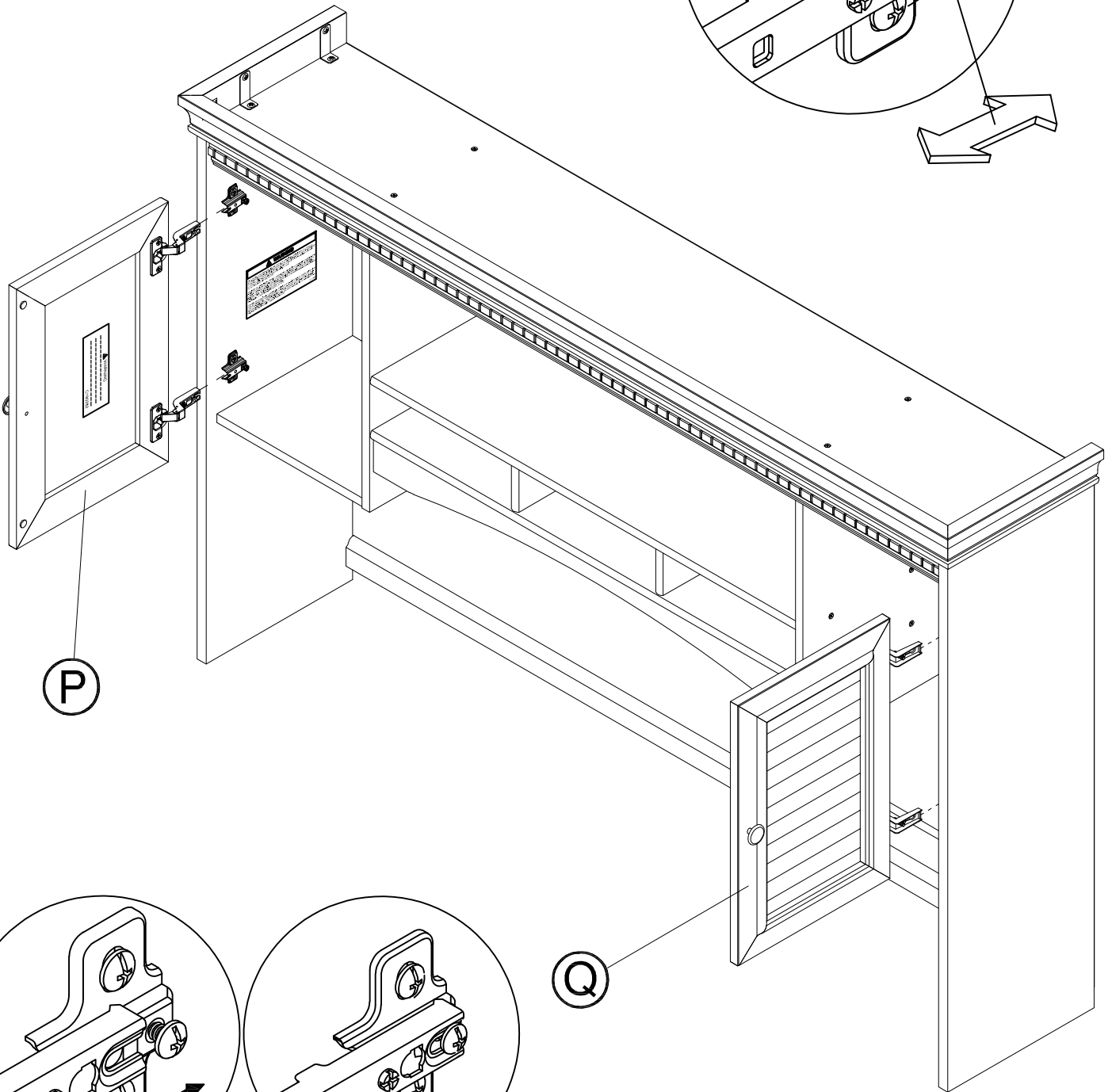
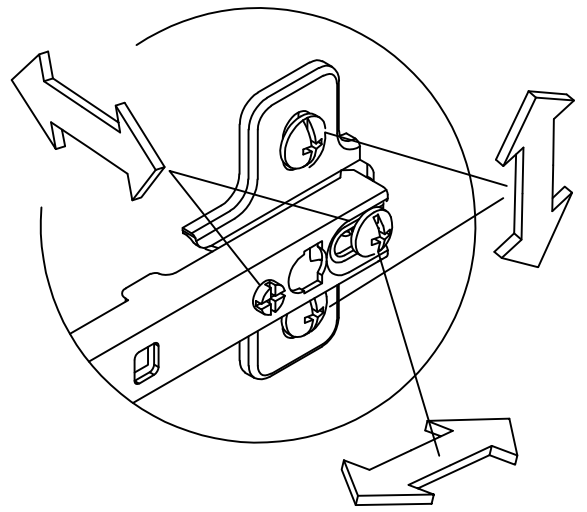
ATENCIÓN

L'équipement électronique peut surchauffer et causer des dommages. Ne stockez pas d'équipement électronique derrière des portes.

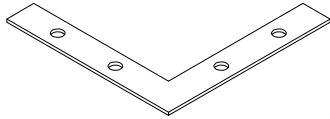
Scan QR Code to Watch Video on:



How to Adjust Door Hinges



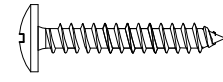
H85966



[2]

L-shaped plate

H158974



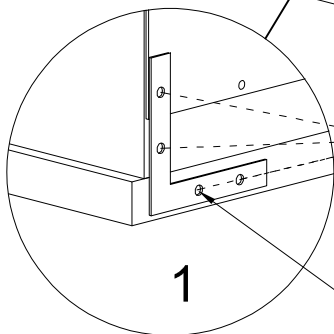
[8]

#8 x 1"

An assistant is required.
Es necesario un ayudante.
Un assistant est nécessaire.

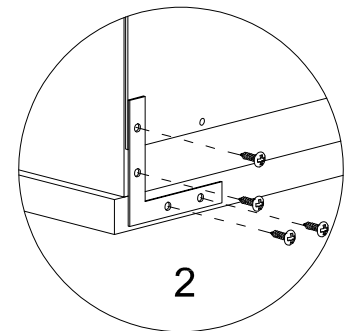
WC53231
WC53931
WC53531
WC53631

WC53230
WC53930
WC53530
WC53630

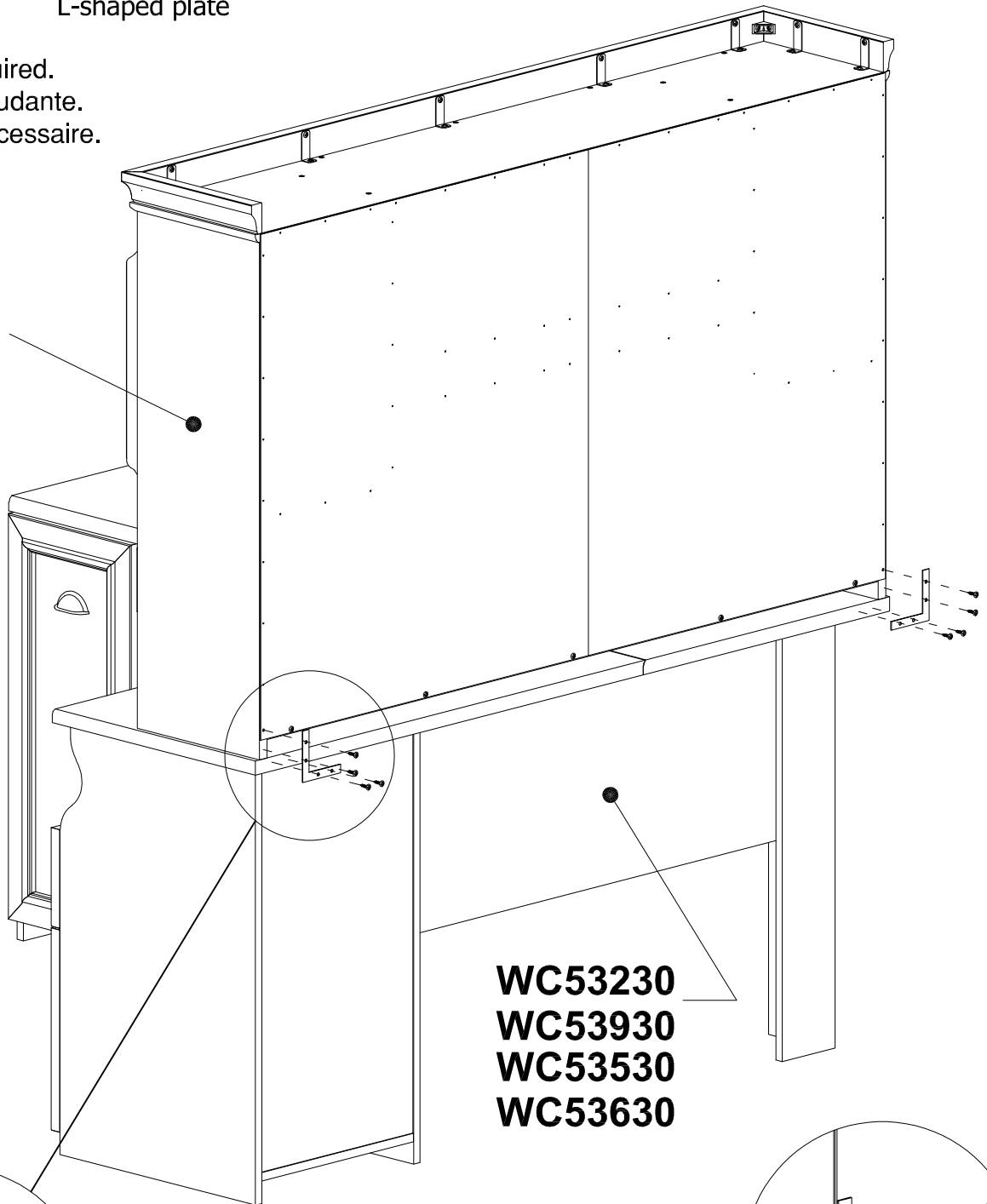


1

Drill (8) 1/8" holes 3/4" deep.
Perfore (8) agujeros de 3mm a 19mm de profundido.
Percer (8) trous de 3mm de diamètre et 19mm de profondeur.



2



THIS PAGE INTENTIONALLY LEFT BLANK

THIS PAGE INTENTIONALLY LEFT BLANK

WARRANTY INFORMATION/INFORMATIONS POUR LA GARANTIE/INFORMACIÓN DE GARANTÍA

BUSH FURNITURE'S WRITTEN WARRANTY TO YOU

In order to provide you with timely assistance, please thoroughly inspect your furniture for missing or defective parts immediately after opening the carton. To receive replacement or missing parts under this warranty, call our Consumer Service Department TOLL-FREE at 1-800-950-4782. Please have the Model, Part, and Lot Numbers found in the instruction manual available for your reference. You will also need your sales receipt or other proof of purchase. Replacement part(s) will be shipped to you at no charge with Bush Industries assuming all shipping and handling charges.

This Bush Furniture product is warranted to the original purchaser at the time of purchase and for a period of six years thereafter.

We warrant to you, the original purchaser, that our furniture and all its parts and components are free of defects in material or workmanship. "Defects," as used in this warranty, is defined as any imperfection which impairs the use of the furniture product.

Our warranty is expressly limited to the replacement of furniture parts and components. For six years after the date of purchase, Bush will replace any parts that are defective in material or workmanship.

This warranty applies under conditions of normal use. Our Bush Furniture products are not intended for outdoor use. This warranty does not cover: 1) defects caused by improper assembly or disassembly; 2) defects occurring after purchase due to product modification, intentional damage, accident, misuse, abuse, negligence or exposure to the elements; and 3) labor or assembly costs.

IMPLIED WARRANTIES, INCLUDING THE WARRANTY OF MERCHANTABILITY, SHALL NOT EXTEND BEYOND THE DURATION OF THE WRITTEN WARRANTY STATED ABOVE, AND IN NO EVENT SHALL BUSH BE LIABLE FOR INCIDENTAL OR CONSEQUENTIAL DAMAGES RESULTING FROM USE OF THE PRODUCT. Some states do not allow a limitation on how long an implied warranty lasts or the exclusion or limitation of incidental or consequential damages, so the above limitation and exclusion may not apply to you.

This warranty gives you specific legal rights. You may also have other rights that may vary from state to state.

VOTRE GARANTIE BUSH FURNITURE

Afin de vous assister rapidement, veuillez inspecter votre mobilier en détail immédiatement après l'ouverture du carton en cas de pièces manquantes ou défectueuses. Pour recevoir une pièce de rechange ou manquante couverte par cette garantie, appelez notre département de service clientèle GRATUITEMENT au 1-800-950-4782. Veuillez tenir à disposition les numéros de modèle, de pièce et de lot qui se trouvent dans le manuel d'instruction pour votre référence. Vous aurez également besoin de votre reçu ou d'une autre preuve d'achat. La (les) pièce(s) de rechange vous sera (seront) envoyée(s) sans frais, Bush Industries se chargeant de tous les frais d'expédition.

Tout le produit Bush Furniture est garanti à l'acheteur original à partir de la date d'achat pour une période d'e six ans.

Nous vous garantissons, à vous l'acheteur original, que notre mobilier et toutes ses pièces et composants sont sans défaut de matériau ou de fabrication. Le terme "défauts" utilisé dans cette garantie, est défini comme étant toutes les imperfections qui compromettent l'utilisation du meuble.

Notre garantie est expressément limitée au remplacement des pièces et des composants du mobilier. Pendant six ans après la date d'achat, Bush remplacera toute pièce défectueuse dans le matériau ou sa fabrication.

Cette garantie d'applique sous des conditions d'utilisation normale. Nos produits ne sont pas destinés à être utilisés en plein air. Cette garantie ne couvre pas: 1) les défauts causés par un mauvais assemblage ou démontage, 2) les défauts ayant lieu après l'achat et dus à la modification du produit, des dommages intentionnels, des accidents, une mauvaise utilisation, un mauvais traitement, la négligence ou l'exposition aux éléments, et 3) les frais de main d'œuvre ou d'assemblage.

LES GARANTIES TACITES, Y COMPRIS LA GARANTIE DE QUALITE MARCHANDE, NE S'ETENDRONT PAS AU-DELA DE LA DUREE ECRITE CITEE CI-DESSUS, ET BUSH NE SERA EN AUCUN CAS RESPONSABLE DES DOMMAGES ACCESSOIRES OU INDIRECTS RESULTANT DE L'UTILISATION DU PRODUIT. Certains états ne permettent pas d'appliquer une limite à la durée de la garantie tacite, ni une exclusion ou limitation des dommages accessoires ou indirects; dans ce cas les limitations ou exclusion ci-dessus peuvent ne pas s'appliquer à vous.

Cette garantie vous donne des droits légaux spécifiques. Il se peut que vous ayez également d'autres droits qui peuvent varier d'un état à l'autre.

GARANTIA ESCRITA DE BUSH FURNITURE PARA USTED

Para brindarle asistencia oportuna, por favor, verifique detalladamente que a su mueble no le falte o tenga piezas defectuosas inmediatamente después de abrir la caja. Para recibir un reemplazo o la parte faltante bajo esta garantía, llame a nuestro Departamento de Servicio al Consumidor GRATIS al 1-800-950-4782. Sírvase traer los números de modelo, parte y lote que se encuentran en el manual de instrucciones disponible para su referencia. Además, necesitará el recibo de su compra u otra prueba de compra. La(s) pieza(s) de reemplazo le será(n) enviada(s) sin recargo por Bush Industries asumiendo los gastos de envío y manipuleo.

Todo mueble de Bush Furniture es garantizado al comprador original al momento de la compra y por un periodo de seis años en adelante.

Le garantizamos a usted, el comprador original, que nuestros muebles sus partes y componentes están libres de defectos en materiales o trabajo. "Defectos", según se usa en esta garantía, se define como una imperfección que perjudica el uso del producto mobiliario.

Nuestra garantía se limita expresamente al reemplazo de partes y componentes mobiliarios. Durante seis años después de la fecha de compra, Bush reemplazará cualquier parte defectuosa en material o trabajo.

Esta garantía se aplica bajo condiciones de uso normal. Nuestros productos de Bush Furniture no son para uso en exteriores. Esta garantía no cubre: 1) defectos causados por un ensamblaje o desensamblaje inadecuado; 2) defectos que ocurran después de la compra debido a modificación del producto, daño intencional, accidente, mal uso, abuso, negligencia o exposición a los elementos; y 3) costos de trabajo o ensamblaje.

LAS GARANTÍAS IMPLICADAS, INCLUYENDO LA GARANTÍA DE COMERCIABILIDAD, NO SE EXTENDERÁN MÁS ALLÁ DE LA DURACIÓN DE LA GARANTÍA ESCRITA MENCIONADA, Y EN NINGÚN CASO BUSH SERÁ RESPONSABLE POR DAÑOS INCIDENTALES O CONSIGUIENTES COMO RESULTADO DEL USO DEL PRODUCTO. Algunos estados no permiten una limitación sobre el tiempo de duración de la garantía implicada o la exclusión o limitación de daños incidentales o consiguientes, de manera que la limitación y exclusión mencionadas pueden no aplicarse para usted.

Esta garantía le otorga derechos legales específicos. Puede también tener otros derechos que pueden variar según los estados.

6-Year

Manufacturer's
Warranty

**Register your
product online at**

Scan the QR Code or go to
[http://www.bushfurniture.com/
ProductRegistration.aspx](http://www.bushfurniture.com/ProductRegistration.aspx)



**Assembly tips &
how to videos**

Scan the QR Code to access our video
guides [https://www.bushfurniture.com/
CustomerService/HowToAssemble.aspx](https://www.bushfurniture.com/CustomerService/HowToAssemble.aspx)

