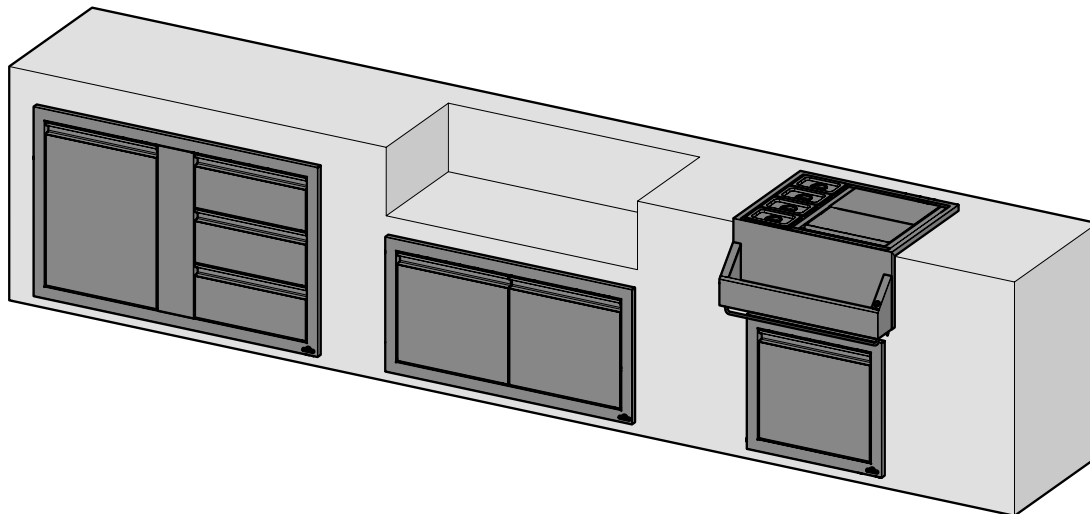




BUILT-IN COMPONENTS



Notice to Installer: Leave these instructions with the grill owner for future reference.

Note à l'installateur : Laissez ces instructions au propriétaire du gril pour consultation ultérieure.

Oznámení k montáži: Zanechte tento návod s grilem pro budoucí použití.

Upozornenie k inštalácii: Zanechajte tento návod pre budúce použitie grilu.

Huomautus asentajalle: tämä käyttöohje on aina jätettävä grillin omistajan haltuun mahdollista tulevaa käyttötarvetta varten.

Meddelande till installatören: Lämna instruktionerna hos grillens ägare för framtida referens.

Napomena instalateru: upute ostavite vlasniku roštilja za buduću uporabu.

Obvestilo inštalaterju: pustite ta navodila lastniku žara za poznejšo uporabo.

Bitte Bewahren Sie Diese Anleitung Auf

Bewaar deze handleiding als referentie

Merknad til installatøren: Lever disse instruksjonene til eieren, som skal beholde dem for fremtidig bruk.

Informacja dla instalatora: Zostaw te instrukcje u właściciela grilla na przyszłość.

Til ejer af grillen: Gem denne vejledning til senere brug.

Повідомлення для установника: Залиште цю інструкцію у власника гриля для подальшого використання.

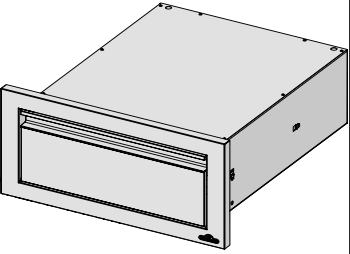
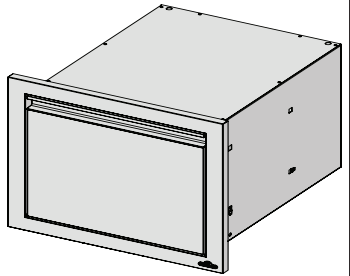
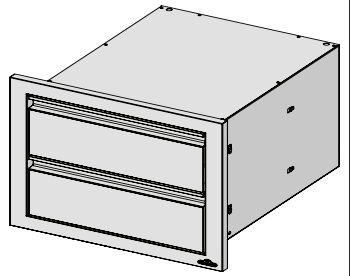
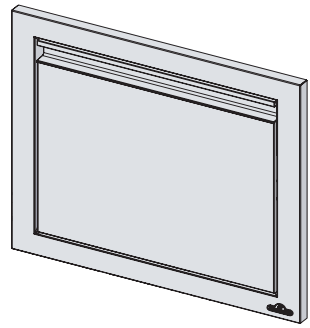
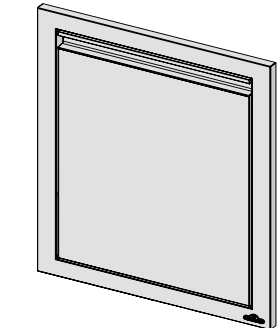
Conservare Il presente Manuale Per Riferimenti Futuri

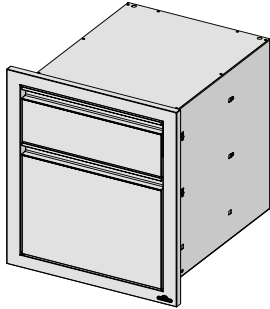
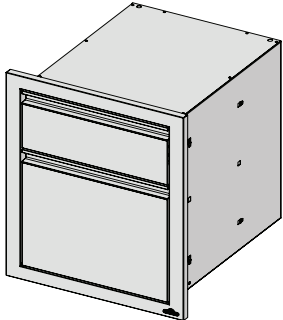
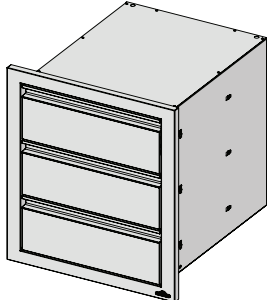
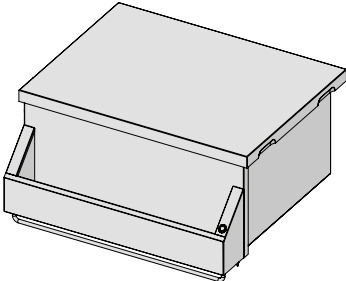
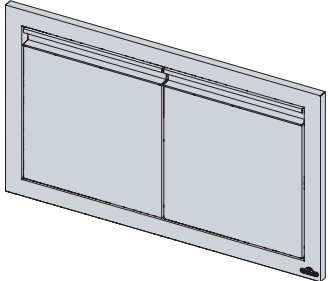
- EN
- FR
- CZ
- SK
- FI
- SE
- HR
- SI
- DE
- NL
- NO
- PL
- DK
- UA
- IT

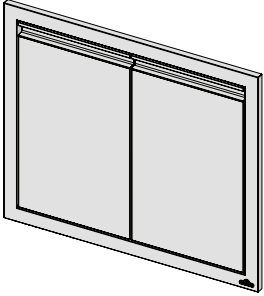
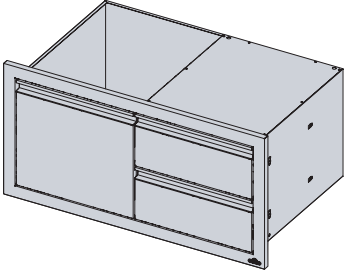
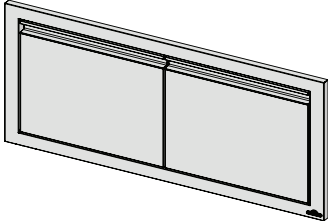
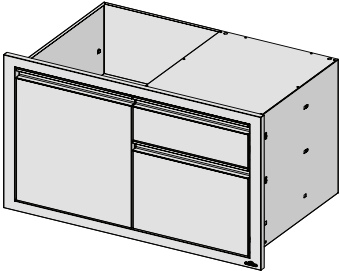
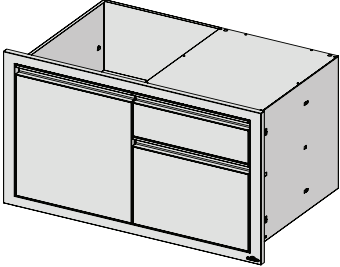
Wolf Steel Ltd.
214 Bayview Drive,
Barrie, Ontario, CANADA L4N 4Y8
grills@napoleon.com

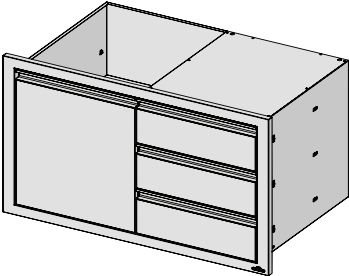
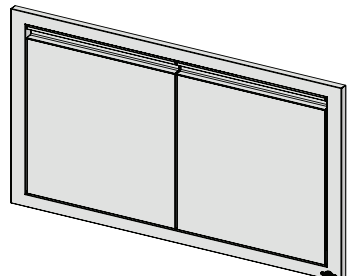
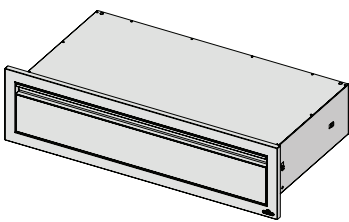
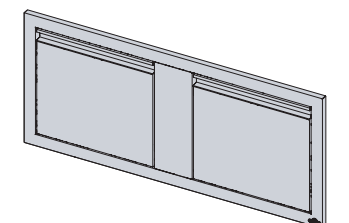
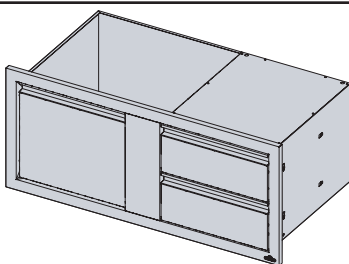
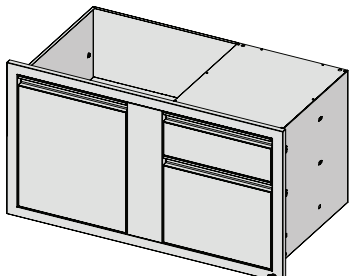
Wolf Steel Europe BV
De Riemsdijk 22, 4004 LC, Tiel
The Netherlands
eu.info@napoleon.com

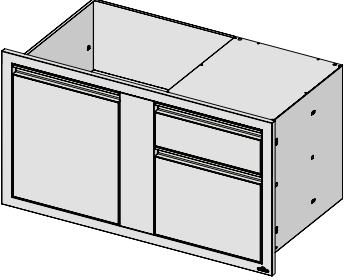
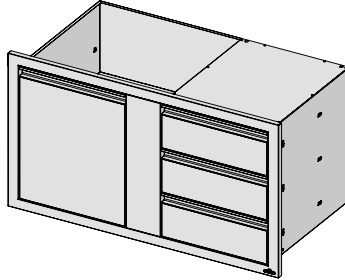
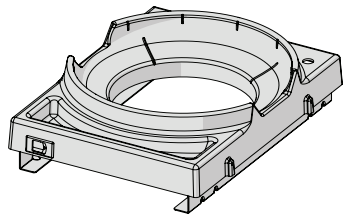
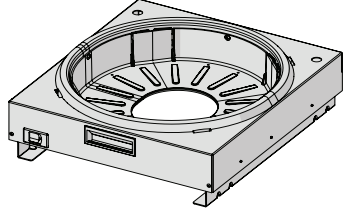


Part # / Pièce # Description	Picture / Image	Cutout Dimensions (Approx.) Dimensions de découpe			Overall Dimensions (Approx.) Dimensions Globale		
		W	H	D	W	H	D
BI-1808-1DR SINGLE DRAWER / TIROIR UNIQUE		18-5/8" 473 mm	8-3/4" 222 mm	22-3/4" 578 mm	21-1/2" 546 mm	11-3/4" 298 mm	23-1/2" 597 mm
BI-1816-1DR SINGLE DRAWER / TIROIR UNIQUE		18-5/8" 473 mm	16-3/4" 425 mm	22-3/4" 578 mm	21-1/2" 546 mm	19-3/4" 502 mm	23-1/2" 597 mm
BI-1816-2DR DOUBLE DRAWER / TIROIR DOUBLE		18-5/8" 473 mm	16-3/4" 425 mm	22-3/4" 578 mm	21-1/2" 546 mm	19-3/4" 502 mm	23-1/2" 597 mm
BI-1816-1D SINGLE SHORT DOOR / PORTE COURTE SIMPLE		18-5/8" 473 mm	16-3/4" 425 mm	3" 76 mm	21-1/2" 546 mm	19-3/4" 502 mm	3-5/8" 92 mm
BI-1824-1D REVERSIBLE SINGLE DOOR / PORTE SIMPLE RÉVERSIBLE		18-5/8" 473 mm	24-3/4" 629 mm	3" 76 mm	21-1/2" 546 mm	27-3/4" 705 mm	3-5/8" 92 mm

Part # / Pièce # Description	Picture / Image	Cutout Dimensions (Approx.) Dimensions de découpe			Overall Dimensions (Approx.) Dimensions Globale		
		W	H	D	W	H	D
BI-1824-1W WASTE BIN DRAWER / TIROIR À DÉCHETS		18-5/8" 473 mm	24-3/4" 629 mm	22-3/4" 578 mm	21-1/2" 546 mm	27-3/4" 705 mm	23-1/2" 597 mm
BI-1824-2DR DOUBLE DRAWER / TIROIR DOUBLE		18-5/8" 473 mm	24-3/4" 629 mm	22-3/4" 578 mm	21-1/2" 546 mm	27-3/4" 705 mm	23-1/2" 597 mm
BI-1824-3DR TRIPLE DRAWER / TRIPLE TIROIR		18-5/8" 473 mm	24-3/4" 629 mm	22-3/4" 578 mm	21-1/2" 546 mm	27-3/4" 705 mm	23-1/2" 597 mm
BI-2418-BEV BEVERAGE CENTER / CENTRE DE BOISSON		24" 610 mm	10-1/2" 267 mm	18" 457 mm	25-1/4" 641 mm	10-1/2" 267 mm	11-1/2" 292 mm
BI-3016-2D DOUBLE DOOR / PORTE DOUBLE		30-1/2" 775 mm	16-3/4" 425 mm	3" 76 mm	33-3/8" 848 mm	19-3/4" 502 mm	3-5/8" 92 mm

Part # / Pièce # Description	Picture / Image	Cutout Dimensions (Approx.) Dimensions de découpe			Overall Dimensions (Approx.) Dimensions Globale		
		W	H	D	W	H	D
BI-3024-2D DOUBLE DOOR / PORTE DOUBLE		30-1/2" 775 mm	24-3/4" 629 mm	3" 76 mm	33-3/8" 848 mm	27-3/4" 705 mm	3-5/8" 92 mm
BI-3616-1D2DR DOOR & DOUBLE DRAWER COMBO / COMBO PORTE ET DOUBLE TIROIR		36-1/2" 927 mm	16-3/4" 425 mm	22-3/4" 578 mm	39-3/8" 1000 mm	19-3/4" 502 mm	23-1/2" 597 mm
BI-3616-2D DOUBLE DOOR / PORTE DOUBLE		36-1/2" 927 mm	16-3/4" 425 mm	3" 76 mm	39-3/8" 1000 mm	19-3/4" 502 mm	3-5/8" 92 mm
BI-3624-1D1W DOOR & WASTE BIN COMBO / COMBO PORTE ET TIROIR À DÉCHETS		36-1/2" 927 mm	24-3/4" 629 mm	22-3/4" 578 mm	39-3/8" 1000 mm	27-3/4" 705 mm	23-1/2" 597 mm
BI-3624-1D2DR DOOR & DOUBLE DRAWER COMBO / COMBO PORTE ET DOUBLE TIROIR		36-1/2" 927 mm	24-3/4" 629 mm	22-3/4" 578 mm	39-3/8" 1000 mm	27-3/4" 705 mm	23-1/2" 597 mm

Part # / Pièce # Description	Picture / Image	Cutout Dimensions (Approx.) Dimensions de découpe			Overall Dimensions (Approx.) Dimensions Globale		
		W	H	D	W	H	D
BI-3624-1D3DR DOOR & TRIPLE DRAWER COMBO / COMBO PORTE ET TRIPLE TIROIR		36-1/2" 927 mm	24-3/4" 629 mm	22-3/4" 578 mm	39-3/8" 1000 mm	27-3/4" 705 mm	23-1/2" 597 mm
BI-3624-2D DOUBLE DOOR / PORTE DOUBLE		36-1/2" 927 mm	24-3/4" 629 mm	3" 76 mm	39-3/8" 1000 mm	27-3/4" 705 mm	3-5/8" 92 mm
BI-4208-1DR SINGLE DRAWER / TIROIR UNIQUE		42-1/2" 1080 mm	8-3/4" 222 mm	22-3/4" 578 mm	45-1/4" 1149 mm	11-3/4" 298 mm	23-1/2" 597 mm
BI-4216-2D DOUBLE DOOR / PORTE DOUBLE		42-1/2" 1080 mm	16-3/4" 425 mm	3" 76 mm	22-3/4" 578 mm	19-3/4" 502 mm	3-5/8" 92 mm
BI-4216-1D2DR DOOR & DOUBLE DRAWER COMBO / COMBO PORTE ET DOUBLE TIROIR		42-1/2" 1080 mm	16-3/4" 425 mm	22-3/4" 578 mm	45-1/4" 1149 mm	19-3/4" 502 mm	23-1/2" 597 mm
BI-4224-1D1W DOOR & WASTE BIN COMBO / COMBO PORTE ET TIROIR À DÉCHETS		42-1/2" 1080 mm	24-3/4" 629 mm	22-3/4" 578 mm	45-1/4" 1149 mm	27-3/4" 705 mm	23-1/2" 597 mm

Part # / Pièce # Description	Picture / Image	Cutout Dimensions (Approx.) Dimensions de découpe			Overall Dimensions (Approx.) Dimensions Globale		
		W	H	D	W	H	D
BI-4224-1D2DR DOOR & DOUBLE DRAWER COMBO / COMBO PORTE ET DOUBLE TIROIR		42-1/2" 1080 mm	24-3/4" 629 mm	22-3/4" 578 mm	45-1/4" 1149 mm	27-3/4" 705 mm	23-1/2" 597 mm
BI-4224-1D3DR DOOR & TRIPLE DRAWER COMBO / COMBO PORTE ET TRIPLE TIROIR		42-1/2" 1080 mm	24-3/4" 629 mm	22-3/4" 578 mm	45-1/4" 1149 mm	27-3/4" 705 mm	23-1/2" 597 mm
BI- TSK NORTH AMERICAN TANK SLIDE / COULISSES DE RÉSERVOIR NORD- AMÉRICAIN		15" 381 mm	24" 610 mm	20" 508 mm	13" 330.2 mm	4-3/4" 120.7 mm	16-1/4" 412.8 mm
BI-TSK-CE EUROPEAN TANK SLIDE / COULISSES DE RÉSERVOIR EUROPÉEN		15" 381 mm	24" 610 mm	20" 508 mm	14-3/4" 374.7 mm	5" 127 mm	16-1/4" 412.8 mm

NAPOLEON PRODUCT WARRANTY



FOR OASIS™ AND BUILT-IN COMPONENTS, INCLUDING DROP-IN SIDE BURNERS 10 Years Napoleon Gas Grill Component Limited Warranty

NAPOLEON warrants that the components of your new NAPOLEON product will be free from defects in materials and workmanship from the date of purchase for a period of:

Aluminum castings/stainless steel base	10 years
Stainless steel tube burner	10 years
Ceramic infrared burner (excluding mesh)	5 years ^{plus 10}
Stainless steel lid, door and drawer panels	5 years ^{plus 10}
Porcelain-enameled cast iron cooking grids	5 years ^{plus 10}
Stainless steel or porcelain flame protection inserts	3 years ^{plus 10}
All other parts	2 years

Plus 1d: refers to an extended warranty period, during which we supply spare parts to the purchaser at 50% of the current retail price for the lifetime* of the grill.

Plus 15: refers to an extended warranty period, during which we supply spare parts to the purchaser at 50% of the current retail price for an additional 15 years.

Plus 10: refers to an extended warranty period, during which we supply spare parts to the purchaser at 50% of the current retail price for an additional 10 years.

***Lifetime** refers to a warranty period of 30 years.

This warranty is valid in: the European Union, Switzerland, Andorra, San Marino, Norway, Iceland and Liechtenstein.

The customer's legal entitlements in the event of defects in accordance with WKRL - (EU) 2019/711) are not affected, restricted or altered by the present warranty. The exercise of statutory entitlements is to take place free of charge.

WARRANTY CONDITIONS AND LIMITATIONS

NAPOLEON guarantees that its products are free from defects exclusively to the original purchaser, and only insofar as the purchase took place through an official NAPOLEON dealer. The following conditions and restrictions apply:

The present manufacturer's warranty is not transferable nor viable for extension under any circumstances or by any of our representatives.

The gas grill must be installed by a licensed, authorized service technician or contractor. Installation must take place in accordance with the installation instructions provided, as well as all local and national building and fire codes.

This limited warranty does not cover damage caused by improper operation, lack of maintenance, grease fire, environmental exposure, accidents, modification, abuse, or neglect. The installation of spare parts from other manufacturers voids the present warranty. The discoloration of plastic elements due to the application of chemical cleaning agents or exposure to sunlight is not covered under this warranty.

This warranty also excludes any of the following: Scratches, dents, paint defects, coatings, corrosion or discoloration caused by exposure to heat or abrasive and chemical cleaners, as

well as chips to porcelain-coated parts and any components used in the installation of the gas grill.

If a part deteriorates to the point where it becomes inoperable (due to rusting or burning through) within the warranty period, the customer will be issued with a replacement part.

After the first year, NAPOLEON has the authority under this warranty (President's Limited Lifetime Warranty, 15 Year Limited Warranty, 10 Year Limited Warranty, 3 Year Limited Warranty) to waive any warranty obligation at its free discretion by refunding the original purchaser to the tune of the wholesale price of the relevant defective warranty parts.

NAPOLEON accepts no responsibility for any installation, labor hours or other costs or expenses associated with the reinstallation of a warranty part. Costs of this nature are not covered by the present warranty.

Notwithstanding any regulations under this warranty (President's Limited Lifetime Warranty, 15 Year Limited Warranty, 10 Year Limited Warranty, 3 Year Limited Warranty), NAPOLEON's liability under this warranty is defined by the foregoing, and does not cover any incidental, consequential, or indirect damage in any case whatsoever.

This warranty defines NAPOLEON's duties and liability with respect to the NAPOLEON gas grill.

NAPOLEON assumes no further liability in connection with the sale of this product, nor does it authorize any third party to assume any other liability on its behalf.

NAPOLEON assumes no responsibility for: Overheating, extinguishing of the flame by environmental factors such as strong winds or inadequate ventilation.

NAPOLEON does not accept liability for any damage to the gas grill caused by the weather, hail, rough handling, aggressive chemicals or cleaning agents.

Warranty claims must be accompanied by the proof of purchase or a copy thereof stating the serial and model number.

NAPOLEON reserves the right to have the product or any part thereof inspected by one of its representatives prior to the fulfilment of any warranty obligation.

NAPOLEON does not bear shipping costs, labor hours or export duties.

GUARANTOR:

NAPOLEON EUROPE | WOLF STEEL EUROPE B.V.
De Riemsdijk 22 | 4004LC | Tiel | Gelderland
Netherlands

 +31 345 588 655

 +31 345 588 655

 de.info@napoleon.com

GARANTIE DES PRODUITS NAPOLEON



POUR LA GAMME OASIS™ ET LES COMPOSANTS POUR GRILS ENCASTRABLES, BRÛLEURS LATÉRAUX INCLUS

Garantie limitée de 10 ans sur les composants pour grils à gaz Napoleon

NAPOLEON garantit que les composants de votre nouveau produit NAPOLEON sont exempts de défauts de matériaux et de fabrication à la date de l'achat pour une période de :

Caissons en aluminium/base en acier inoxydable	Garantie 10 ans
Brûleur tubulaire en acier inoxydable	Garantie 10 ans
Brûleur infrarouge en céramique (écran exclu)	Garantie 5 ans ^{plus 10 ans}
Couvercle, porte et tiroirs en acier inoxydable	Garantie 5 ans ^{plus 10 ans}
Grilles de cuisson en fonte émaillée de porcelaine	Garantie 5 ans ^{plus 10 ans}
Pare-flammes en acier inoxydable ou porcelaine	Garantie 3 ans ^{plus 10 ans}
Toutes les autres pièces	Garantie 2 ans

La mention **plus durée de vie** désigne une période de garantie prolongée, pendant laquelle nous fournissons des pièces de rechange à l'acheteur à 50 % du prix de vente en vigueur pendant la durée de vie* du gril.

La mention **plus 15 ans** désigne une période de garantie prolongée, pendant laquelle nous fournissons des pièces de rechange à l'acheteur à 50 % du prix de vente en vigueur pendant 15 années supplémentaires.

La mention **plus 10 ans** désigne une période de garantie prolongée, pendant laquelle nous fournissons des pièces de rechange à l'acheteur à 50 % du prix de vente en vigueur pendant 10 années supplémentaires.

* La **durée de vie** correspond à une période de garantie de 30 ans.

Cette garantie est valable : dans l'Union européenne, en Suisse, en Andorre, à Saint-Marin, en Norvège, en Islande et au Liechtenstein.

Les droits juridiques du client en cas de défauts conformément à la directive européenne (EU) 2019/711 ne sont pas affectés, restreints ou modifiés par la présente garantie. L'exercice des droits statutaires doit être effectué à titre gratuit.

CONDITIONS ET RESTRICTIONS DE LA GARANTIE

NAPOLEON garantit que ses produits sont exempts de défauts exclusivement à l'acheteur initial, et uniquement dans la mesure où l'achat a eu lieu par l'intermédiaire d'un revendeur NAPOLEON agréé. Les conditions et restrictions suivantes s'appliquent :

La présente garantie du fabricant n'est pas transférable et ne peut en aucun cas être prolongée par l'un de nos représentants.

L'installation du gril à gaz doit être effectuée par un technicien ou un prestataire autorisé et agréé. L'installation doit être réalisée conformément aux instructions d'installation fournies et doit répondre à tous les Codes régionaux et nationaux de construction et d'incendie.

Cette garantie limitée ne couvre pas les dommages résultant d'une mauvaise utilisation, d'un manque d'entretien, d'un feu de graisse, d'une exposition environnementale, d'accidents,

de modifications, d'abus ou de négligence. L'installation de pièces détachées provenant d'autres fabricants rend la présente garantie nulle et non avenue. La décoloration des éléments en plastique due à l'application de produits de nettoyage chimiques ou à l'exposition au soleil n'est pas couverte par cette garantie.

Cette garantie exclut également les éléments suivants : éraflure, bosse, défaut de peinture, revêtement, corrosion ou décoloration causée par l'exposition à la chaleur ou aux nettoyants abrasifs et chimiques, ainsi que tout éclat sur les pièces en porcelaine émaillée et tout composant utilisé pour l'installation du gril à gaz. Si une pièce se détériore au point de devenir inutilisable (en raison de rouille ou de brûlure) pendant la période de garantie, le client recevra une pièce de remplacement.

Après la première année, NAPOLEON a, en vertu de cette garantie (Garantie limitée à vie, garantie limitée de 15 ans, garantie limitée de 10 ans, garantie limitée de 3 ans), l'autorité de renoncer à toute obligation de garantie à sa discrétion en remboursant l'acheteur initial à hauteur du prix de gros des pièces défectueuses concernées par la garantie.

NAPOLEON décline toute responsabilité pour l'installation, les heures de mise en place et toute autre dépense liée à l'installation d'une pièce sous garantie. Les dépenses de ce type ne sont pas couvertes par la présente garantie.

Nonobstant toute réglementation en vertu de la présente garantie (Garantie limitée à vie, garantie limitée de 15 ans, garantie limitée de 10 ans, garantie limitée de 3 ans), la responsabilité

de NAPOLEON sous cette garantie est définie par ce qui précède, et ne couvre en aucun cas les dommages collatéraux ou indirects.

Cette garantie définit les obligations et la responsabilité de NAPOLEON à l'égard du gril à gaz NAPOLEON. NAPOLEON décline toute autre responsabilité en lien avec la vente de ce produit et n'autorise aucun tiers à assumer toute autre responsabilité en son nom.

NAPOLEON décline toute responsabilité en cas de : surchauffe, extinction de la flamme par des facteurs environnementaux tels que des vents forts ou une ventilation inadéquate.

NAPOLEON décline toute responsabilité pour les dommages causés au gril à gaz par des intempéries, de la grêle, une manipulation brutale, des produits chimiques ou des produits de nettoyage agressifs.

Les réclamations liées à la présente garantie doivent être accompagnées de la preuve d'achat ou d'une copie de celle-ci indiquant le numéro de série et de modèle.

NAPOLEON se réserve le droit de faire inspecter le produit ou toute partie de celui-ci par l'un de ses représentants avant l'exécution de toute obligation de garantie.

NAPOLEON ne prend pas en charge les frais d'expédition, les heures de travail ou les droits d'exportation.

GARANT :

NAPOLEON EUROPE | WOLF STEEL EUROPE B.V.
De Riemsdijk 22 | 4004LC | Tiel | Gueldre
Pays-Bas

☎ +31 345 588 655

📠 +31 345 588 655

✉ de.info@napoleon.com

ZÁRUKA NA PRODUKTY NAPOLEON



PRO OASIS™ A VESTAVNÉ KOMPONENTY, VČETNĚ PŘÍDAVNÝCH BOČNÍCH HOŘÁKŮ

10letá omezená záruka na komponenty plynových grilů Napoleon

Společnost NAPOLEON zaručuje, že komponenty vašeho nového výrobku NAPOLEON budou bez vad materiálu a zpracování od data zakoupení po dobu:

Hliníkové odlitky / základna z nerezové oceli	10 let
Trubkový hořák z nerezové oceli	10 let
Keramický infračervený hořák (bez síťky)	5 let ^{plus 10}
Víko, dvířka a panely zásuvek z nerezové oceli	5 let ^{plus 10}
Smaltované litinové rošty	5 let ^{plus 10}
Vložky z nerezové oceli nebo smaltované k omezení plamene	3 roky ^{plus 10}
Všechny ostatní díly	2 roky

plus celoživ. označuje prodlouženou záruční dobu, během níž dodáme kupujícímu náhradní díly za 50 % aktuální maloobchodní ceny po celou dobu životnosti* grilu.

Plus 15 označuje prodlouženou záruční dobu, během níž dodáme kupujícímu náhradní díly za 50 % aktuální maloobchodní ceny po dobu dalších 15 let.

Plus 10 označuje prodlouženou záruční dobu, během níž dodáme kupujícímu náhradní díly za 50 % aktuální maloobchodní ceny po dobu dalších 10 let.

***Doživotní** znamená záruční dobu 30 let.

Tato záruka platí v: Evropské unii, Švýcarsku, Andoře, San Marinu, Norsku, Islandu a Lichtenštejnsku.

Touto zárukou nejsou nijak dotčeny, omezeny ani změněny zákonné nároky zákazníka v případě závad podle směrnice WKRL – (EU) 2019/711. Uplatnění zákonných nároků je bezplatné.

ZÁRUČNÍ PODMÍNKY A OMEZENÍ

Společnost NAPOLEON ručí za bezvadnost svých výrobků výhradně původnímu kupujícímu, a to pouze v případě, že k nákupu došlo prostřednictvím oficiálního prodejce NAPOLEON. Platí následující podmínky a omezení:

Tato záruka výrobce je nepřenosná a nelze ji rozšířit za žádných okolností ani žádným z našich zástupců.

Plynový gril musí být instalován licencovaným, autorizovaným servisním technikem nebo dodavatelem. Instalace musí být provedena v souladu s dodaným návodem k instalaci a se všemi místními a národními stavebními a

požárními předpisy.

Tato omezená záruka se nevztahuje na škody způsobené nesprávným provozem, nedostatečnou údržbou, vznícením tuku, působením prostředí, nehodami, úpravami, nepřiměřeným používáním nebo nedbalostí. Instalací náhradních dílů od jiných výrobců se ruší platnost této záruky.

Tato záruka se nevztahuje na změnu barvy plastových prvků v důsledku použití chemických čisticích prostředků nebo vystavení slunečnímu záření.

Tato záruka se rovněž nevztahuje na: na škrábance, promáčknutí, vady laku, nátěru, korozi nebo změnu barvy způsobené působením tepla nebo abrazivních a chemických čisticích prostředků, jakož i na odštipnutí smaltu na smaltovaných dílech a na jakékoli součásti použité při instalaci plynového grilu. Pokud se díl během záruční doby znehodnotí natolik, že přestane fungovat (z důvodu prorezavění nebo propálení), bude zákazníkovi poskytnut náhradní díl.

Po uplynutí prvního roku je společnost NAPOLEON v rámci této záruky (prezidentská omezená doživotní záruka, 15letá omezená záruka, 10letá omezená záruka, 3letá omezená záruka) oprávněna se podle svého uvážení vzdát jakéhokoli záručního závazku tím, že původnímu kupujícímu vrátí peníze ve výši velkoobchodní ceny příslušných vadných záručních dílů.

Společnost NAPOLEON nenese žádnou odpovědnost za jakoukoli instalaci, sazbu za práci nebo jiné náklady či výdaje spojené s opětovnou instalací záručního dílu. Na náklady tohoto druhu se tato záruka nevztahuje.

Bez ohledu na jakákoli ustanovení této záruky (prezidentská omezená doživotní záruka, 15letá omezená záruka, 10letá omezená záruka, 3letá omezená záruka) je odpovědnost společnosti NAPOLEON v rámci této záruky vymezena výše uvedeným a v žádném případě se nevztahuje na náhodné, následné nebo nepřímé škody.

Tato záruka definuje povinnosti a odpovědnost společnosti NAPOLEON v souvislosti s plynovým grilem NAPOLEON.

Společnost NAPOLEON nepřebírá žádnou další odpovědnost v souvislosti s prodejem tohoto výrobku ani nepověřuje žádnou třetí stranu, aby jejím jménem převzala jakoukoli další odpovědnost.

Společnost NAPOLEON nenese žádnou odpovědnost za: přehřátí, zhasnutí plamene vlivem okolního prostředí, jako je silný vítr nebo nedostatečný přívod vzduchu.

Společnost NAPOLEON nenese odpovědnost za poškození plynového grilu způsobené povětrnostními vlivy, krupobitím, nešetrným zacházením, agresivními chemikáliemi nebo čisticími prostředky.

K reklamaci musí být přiložen doklad o koupi nebo jeho kopie s uvedením sériového čísla a čísla modelu.

Společnost NAPOLEON si vyhrazuje právo před splněním jakéhokoli záručního závazku nechat výrobek nebo jeho část zkontrolovat některým ze svých zástupců.

Společnost NAPOLEON nehradí náklady na dopravu, sazbu za práci ani vývozní cla.

SUBJEKT POSKYTUJÍCÍ ZÁRUKU:

NAPOLEON EUROPE | WOLF STEEL EUROPE B.V.
De Riemsdijk 22 | 4004LC | Tiel | Gelderland
Nizozemsko

☎ +31 345 588 655

📠 +31 345 588 655

✉ de.info@napoleon.com

ZARUKA NA PRODUKT NAPOLEON



PRE OASIS™ A VSTAVANÉ KOMPONENTY, VRÁTANE ZÁSUVNÝCH BOČNÝCH HORÁKOV 10-ročná obmedzená záruka na komponent plynového grilu Napoleon

NAPOLEON ručí za to, že komponenty vášho nového produktu NAPOLEON budú bez chýb materiálu a spracovania od dátumu zakúpenia počas obdobia:

Hliníkové odliatky/nerezová základňa	10 rokov
Rúrkový horák z nerezovej ocele	10 rokov
Keramický infračervený horák (okrem sieťoviny)	5 rokov ^{plus 10}
Nerezový poklop, dvierka a panely zásuviek	5 rokov ^{plus 10}
Porcelánom smaltované liatinové mriežky na varenie	5 rokov ^{plus 10}
Protipožiarne vložky z nerezovej ocele alebo porcelánu	3 roky ^{plus 10}
Všetky ostatné časti	2 roky

plus 1d sa vzťahuje na predĺženú záručnú dobu, počas ktorej kupujúcemu dodávame náhradné diely za 50 % aktuálnej maloobchodnej ceny počas celej životnosti* grilu.

Plus 15 sa vzťahuje na predĺženú záručnú dobu, počas ktorej dodávame kupujúcemu náhradné diely za 50 % aktuálnej maloobchodnej ceny po dobu ďalších 15 rokov.

Plus 10 sa vzťahuje na predĺženú záručnú dobu, počas ktorej dodávame kupujúcemu náhradný diel za 50 % aktuálnej maloobchodnej ceny po dobu ďalších 10 rokov.

***Životnosť** znamená záručnú dobu 30 rokov..

Táto záruka platí v: Európskej únii, Švajčiarsku, Andorre, San Maríne, Nórsku, na Islande a v Lichtenštajnsku.

Právne nároky zákazníka v prípade závad v súlade s WKRL – (EÚ) 2019/711) nie sú touto zárukou ovplyvnené, obmedzené ani pozmenené. Výkon zákonných nárokov sa má uskutočniť bezplatne.

ZÁRUČNÉ PODMIENKY A OBMEDZENIA

Spoločnosť NAPOLEON garantuje, že jeho produkty sú bez chýb, výhradne pôvodnému kupujúcemu, a to iba v prípade, ak sa nákup uskutočnil prostredníctvom oficiálneho predajcu NAPOLEON. Platia nasledujúce podmienky a obmedzenia:

Súčasná záruka výrobcu nie je za žiadnych okolností prenosná ani nie je možné predĺžiť ju žiadnym z našich zástupcov.

Plynový gril musí nainštalovať licencovaný autorizovaný servisný technik alebo dodávateľ. Inštalácia sa musí vykonať v súlade s dodanými

pokynmi na inštaláciu, ako aj so všetkými miestnymi a národnými stavebnými a požiarными predpismi.

Táto obmedzená záruka sa nevzťahuje na poškodenie spôsobené nesprávnou obsluhou, nedostatočnou údržbou, požiarom mastnoty, vystavením vplyvu životného prostredia, nehodami, úpravami, zneužitím alebo zanedbaním. Inštalácia náhradných dielov od iných výrobcov ruší platnosť tejto záruky.

Na zmenu farby plastových prvkov v dôsledku použitia chemických čistiacich prostriedkov

alebo vystavenia slnečnému žiareniu sa táto záruka nevzťahuje. Táto záruka tiež vylučuje čokoľvek z nasledujúceho: škrabance, preliačiny, defekty laku, povlaky, korózia alebo zmena farby spôsobené vystavením teplu alebo abrazívnym a chemickým čistiacim prostriedkom, ako aj triesky na porcelánom potiahnutých častiach a akýchkoľvek komponentoch použitých pri inštalácii plynový gril.

Ak sa súčasť v záručnej dobe poškodí natoľko, že sa stane nefunkčnou (v dôsledku hrdzavenia alebo prepálenia), zákazníkovi bude vydaný náhradný diel.

Po prvom roku má NAPOLEON v rámci tejto záruky (Obmedzená doživotná prezidentská záruka, 15-ročná obmedzená záruka, 10-ročná obmedzená záruka, 3-ročná obmedzená záruka) oprávnenie vzdať sa akejkoľvek záručnej povinnosti podľa vlastného uváženia vrátením peňazí pôvodnému kupujúcemu vo výške veľkoobchodnej ceny príslušných chybných záručných dielov.

Spoločnosť NAPOLEON nenesie žiadnu zodpovednosť za akúkoľvek inštaláciu, pracovný čas ani iné náklady alebo výdavky spojené s opätovnou inštaláciou záručného dielu. Náklady tohto druhu nie sú kryté súčasťou záruky.

Bez ohľadu na akékoľvek predpisy v rámci tejto záruky (Obmedzená doživotná prezidentská záruka, 15-ročná obmedzená záruka, 10-ročná obmedzená záruka, 3-ročná obmedzená záruka) je zodpovednosť spoločnosti NAPOLEON v rámci tejto záruky definovaná vyššie a nevzťahuje sa v žiadnom prípade na žiadne náhodné, následné ani nepriame poškodenie.

RUČITEĽ:

NAPOLEON EUROPE | WOLF STEEL EUROPE B.V.
De Riemsdijk 22 | 4004LC | Tiel | Gelderland
Netherlands

☎ +31 345 588 655

☎ +31 345 588 655

✉ de.info@napoleon.com

Táto záruka definuje povinnosti a zodpovednosť spoločnosti NAPOLEON v súvislosti s plynovým grilom NAPOLEON.

Spoločnosť NAPOLEON nepreberá žiadnu ďalšiu zodpovednosť v súvislosti s predajom tohto produktu, ani neopravňuje žiadnu tretiu stranu, aby prevzala akúkoľvek inú zodpovednosť v jeho mene.

Spoločnosť NAPOLEON nepreberá žiadnu zodpovednosť za: prehriatie, uhasenie plameňa vplyvom prostredia, ako je silný vietor alebo nedostatočné vetranie.

Spoločnosť NAPOLEON nepreberá zodpovednosť za poškodenie plynového grilu vplyvom počasia, krupobitím, hrubým zaobchádzaním, agresívnymi chemikáliami alebo čistiacimi prostriedkami.

K reklamácii je potrebné priložiť doklad o kúpe alebo jeho kópiu s uvedením sériového čísla a čísla modelu.

Spoločnosť NAPOLEON si vyhradzuje právo nechať produkt alebo jeho časť skontrolovať jedným z jeho zástupcov pred splnením akejkoľvek záručnej povinnosti.

Spoločnosť NAPOLEON nenesie náklady na dopravu, pracovný čas ani vývozné clá.

NAPOLEONIN TUOTETAKUU



OASIS™ -SARJA JA SISÄÄNRAKENNETUT OSAT, MUKAAN LUKIEN UPOTETTAVAT SIVUPOLTTIMET Napoleon-kaasugrillien osien 10 vuoden rajoitettu takuu

NAPOLEON takaa, että uuden NAPOLEON-tuotteesi osat eivät ole viallisia materiaaliensa tai laatunsa osalta ostopäivästä alkaen seuraavan ajanjakson ajan:

Alumiinivaluosat / ruostumattomasta teräksestä valmistettu pohja	10 vuotta
Ruostumattomasta teräksestä valmistettu putkipoltin	10 vuotta
Keraaminen infrapunapoltin (pois lukien verkko)	5 vuotta ^{plus 10}
Ruostumattomasta teräksestä valmistettu kupu, luukku ja kaapin paneelit	5 vuotta ^{plus 10}
Posliiniemaloidut valurautaiset ruoanvalmistusritilät	5 vuotta ^{plus 10}
Ruostumattomasta teräksestä tai posliinista valmistetut liekkisuojat	3 vuotta ^{plus 10}
Muut osat	2 vuotta

plus elinikäinen viittaa pidennettyyn takuukauteen, jonka aikana tarjoamme ostajalle varaosia 50 % alennuksella nykyisestä jälleenmyyntihinnasta grillin eliniän* ajan.

Plus 15 viittaa pidennettyyn takuukauteen, jonka aikana tarjoamme ostajalle varaosia 50 % alennuksella nykyisestä jälleenmyyntihinnasta 15 ylimääräisen vuoden ajan.

Plus 10 viittaa pidennettyyn takuukauteen, jonka aikana tarjoamme ostajalle varaosia 50 % alennuksella nykyisestä jälleenmyyntihinnasta 10 ylimääräisen vuoden ajan.

***Elinikäinen** viittaa 30 vuoden takuukauteen.

Tämä takuu on voimassa Euroopan unionissa, Sveitsissä, Andorrassa, San Marinossa, Norjassa, Islannissa ja Liechtensteinissa.

Nykyinen takuu ei rajoita tai muuta asiakkaan tavarakkauppa koskevan 2019/711 (EU) -direktiivin mukaisia laillisia oikeuksia vikatilanteessa tai vaikuta niihin. Laillisten oikeuksien käyttäminen on veloituksetonta.

TAKUUEHDOT JA RAJOITUKSET

NAPOLEON takaa, etteivät sen tuotteet ole viallisia, vain alkuperäiselle ostajalle ja vain, mikäli tuote on ostettu viralliselta NAPOLEON-jälleenmyyjältä. Seuraavia ehtoja ja rajoituksia sovelletaan:

Nykyinen valmistajan takuu ei ole siirrettävissä, eikä yksikään edustajamme voi pidentää sitä missään olosuhteissa.

Kaasugrillin saa asentaa vain lisensoitu ja valtuutettu huoltoteknikko tai alihankkija. Asennuksen tulee tapahtua annettujen asennusohjeiden sekä paikallisten ja kansallisten

rakennus- ja paloturvallisuussäätöjen mukaisesti.

Rajoitettu takuu ei kata virheellisestä käytöstä, kunnossapidon laiminlyönnistä, rasvapaloista, ympäristöaltistuksista, onnettomuuksista, muutostöistä, väärinkäytöstä tai laiminlyönnistä johtuvia vahinkoja. Muiden valmistajien varaosien asennus mitätöi nykyisen takuun. Tämä takuu ei kata kemiallisten puhdistusaineiden tai auringonvalon aiheuttamaa muoviosien värjäytymistä.

Tämä takuu ei korvaa myöskään seuraavia: naarmut, lommot, maalipinnan viat, pinttymät,

lämmön tai hankaavien ja kemiallisten puhdistusaineiden aiheuttamat syöpymät tai värjäymät, posliinipinnoitettujen osien lohkeamat ja kaasugrillin asennukseen käytetyt välineet. Jos osa vioittuu takuuajana siten, että sitä ei voida enää käyttää (ruostumisen tai puhkipalamisen vuoksi), asiakkaalle myönnetään varaosa.

Ensimmäisen vuoden jälkeen NAPOLEONILLA on tämän takuun (rajoitettu elinikäinen President's-takuu, 15 vuoden rajoitettu takuu, 10 vuoden rajoitettu takuu, 3 vuoden rajoitettu takuu) nojalla oikeus luopua takuuvaatimuksista oman harkintansa mukaan korvaamalla alkuperäiselle ostajalle asianmukaisen viallisen takuuosan tukkuhinnan.

NAPOLEON ei korvaa asennus-, työvoima- tai muita kustannuksia, jotka liittyvät takuuosan asennukseen. Nykyinen takuu ei kata tällaisia kustannuksia.

Tämän takuun (rajoitettu elinikäinen President's-takuu, 15 vuoden rajoitettu takuu, 10 vuoden rajoitettu takuu, 3 vuoden rajoitettu takuu) säännöksistä huolimatta NAPOLEONIN tämän takuun mukaiset vastuut määräytyvät edeltävän mukaan, eikä takuu kata minkäänlaisia oheisvahinkoja tai välillisiä tai epäsuoria vahinkoja.

Tämä takuu määrittää NAPOLEONIN vastuut ja velvollisuudet NAPOLEON-kaasugrillien suhteen. NAPOLEON ei ole vastuussa muista tämän tuotteen ostoon liittyvistä asioista, eikä se valtuuta kolmatta osapuolta ottamaan vastuuta sen puolesta.

NAPOLEON ei ole vastuussa seuraavista: ylikuumentuminen tai liekin sammuminen ympäristötekijöiden, kuten kovan tuulen tai riittämättömän ilmanvaihdon, vuoksi.

NAPOLEON ei ole vastuussa sään, rakeiden, kovakouraisen käsittelyn, voimakkaiden kemikaalien tai puhdistusaineiden aiheuttamista kaasugrillien vahingoista.

Ostotodistus tai sen kopio, josta selviää sarja- ja mallinumero, tulee esittää takuuvaatimusten yhteydessä.

NAPOLEON varaa oikeuden tarkistaa tuotteen tai minkä tahansa sen osan edustajansa kautta ennen takuuvaatimusten täyttämistä.

NAPOLEON ei vastaa toimituskustannuksista, työvoimakustannuksista tai vientitulleista.

TAKUUN MYÖNTÄJÄ:

NAPOLEON EUROPE | WOLF STEEL EUROPE B.V.

De Riemsdijk 22 | 4004LC | Tiel | Gelderland

Alankomaat

☎ +31 345 588 655

☎ +31 345 588 655

✉ de.info@napoleon.com

NAPOLEON PRODUKTGARANTI



FÖR OASIS™ OCH INBYGGDA DELAR, INKLUSIVE DROP-IN SIDOBRÄNNARE 10 års begränsad garanti för delar till Napoleon gasgrillar

NAPOLEON garanterar att komponenterna i din nya NAPOLEON-produkt kommer att vara fria från defekter i material och tillverkning från inköpsdatum under en period av:

Aluminiumgjutgods/bas i rostfritt stål	10 år
Rörbrännare i rostfritt stål	10 år
Keramisk infraröd brännare (exklusive galler)	5 år plus 10
Lock, luckor och lådpaneler i rostfritt stål	5 år plus 10
Porslinsmaljerade matlagingsgaller i gjutjärn	5 år plus 10
Flamskyddsinsatser i rostfritt stål	3 år plus 10
Alla övriga delar	2 år

plus livstid avser en förlängd garantiperiod, under vilken vi levererar reservdelar till köparen till 50 % av det aktuella försäljningspriset under grillens livstid*.
plus 15 avser en förlängd garantiperiod, under vilken vi levererar reservdelar till köparen till 50 % av det aktuella försäljningspriset för ytterligare 15 år.
plus 10 avser en förlängd garantiperiod, under vilken vi levererar reservdelar till köparen till 50 % av det aktuella försäljningspriset för ytterligare 10 år.

***Livstid** avser en garantiperiod på 30 år.

Denna garanti gäller i: Europeiska unionen, Schweiz, Andorra, San Marino, Norge, Island och Liechtenstein.

Kundens lagliga rättigheter vid defekter i enlighet med WKRL - (EU) 2019/711) påverkas, begränsas eller ändras inte av den föreliggande garantin. Utövat av lagstadgade rättigheter ska ske kostnadsfritt.

GARANTIVILLKOR OCH BEGRÄNSNINGAR

NAPOLEON garanterar att dess produkter är fria från defekter uteslutande till den ursprungliga köparen och endast under förutsättning att köpet ägde rum genom en officiell NAPOLEON-återförsäljare. Följande villkor och begränsningar gäller:

Den nuvarande tillverkargarantin kan inte överföras eller förlängas under några som helst omständigheter eller av någon av våra representanter. Installationen av gasgrillen måste utföras av en licensierad och auktoriserad servicetekniker eller underleverantör.

Installationen ska ske i enlighet med de medföljande installationsanvisningarna samt alla lokala och nationella bygg- och brandföreskrifter.

Denna begränsade garanti täcker inte skador orsakade genom felaktig användning, bristande underhåll, fettbrand, miljöexponering, olyckor, modifiering, missbruk eller försummelse. Installation av reservdelar från andra tillverkare upphäver den nuvarande garantin. Missfärgning av plastelement på grund av användning av kemiska rengöringsmedel eller exponering för solljus omfattas inte av denna garanti.

Denna garanti utesluter också något av följande: repor, bucklor, färgdefekter, beläggningar, korrosion eller missfärgning orsakade av exponering för värme eller slipande och kemiska rengöringsmedel, samt spån på porslinsbelagda delar och alla komponenter som används vid installationen av gasolgrillen.

Om en del försämras så mycket inom garantiperioden att den inte går att använda (på grund av rost eller genombränning) kommer kunden att få en ersättningsdel.

Efter det första året har NAPOLEON behörighet enligt denna garanti (Presidents begränsade livstidsgaranti, 15 års begränsad garanti, 10 års begränsad garanti, 3 års begränsad garanti) att efter eget gottfinnande avstå från garantiåtaganden genom att återbetala den ursprungliga köparen till värdet av grossistpriset för de aktuella och defekta garantidelarna.

NAPOLEON tar inget ansvar för eventuella installationer, arbetstidskostnader eller andra kostnader eller utgifter i samband med ominstallation av en garantidel. Kostnader av detta slag täcks inte av den nuvarande garantin.

Oavsett eventuella bestämmelser under denna garanti (Presidents begränsade livstidsgaranti, 15 års begränsad garanti, 10 års begränsad garanti, 3 års begränsad garanti), definieras NAPOLEONs ansvar under denna garanti av det föregående och täcker inte några tillfälliga, följdriktiga eller indirekta skador i vilket fall som helst.

Denna garanti definierar skyldigheter och ansvar för NAPOLEON med avseende på NAPOLEON gasolgrill.

NAPOLEON tar inget ytterligare ansvar i samband med försäljningen av denna produkt och tillåter inte heller att någon tredje part tar på sig något annat ansvar å dess vägnar.

NAPOLEON tar inget ansvar för: överhettning, släckning av låga på grund av miljöfaktorer såsom hård vind eller otillräcklig ventilation.

NAPOLEON tar inget ansvar för eventuella skador på gasolgrillen orsakade av väder, hagel, vårdslös hantering, aggressiva kemikalier eller rengöringsmedel.

Garantianspråk måste åtföljas av inköpskvittot eller en kopia av detta med angivande av serie- och modellnummer.

NAPOLEON förbehåller sig rätten att få produkten eller någon del därav inspekterad av en av dess representanter innan något garantiåtagande fullgörs.

NAPOLEON står inte för fraktkostnader, arbetstidskostnader eller exportavgifter.

GARANT:

NAPOLEON EUROPE | WOLF STEEL EUROPE B.V.
De Riemsdijk 22 | 4004LC | Tiel | Gelderland
Nederländerna

☎ +31 345 588 655

📠 +31 345 588 655

✉ de.info@napoleon.com

JAMSTVO N PROIZVOD PROIZVOĐAČA NAPOLEON



ZA OASIS™ I UGRAĐENE DIJELOVE, UKLJUČUJUĆI USADNE BOČNE PLAMENIKE

10-godišnje ograničeno jamstvo na dijelove plinskih roštilja Napoleon

NAPOLEON jamči da će dijelovi vašeg novog proizvoda NAPOLEON ostati bez nedostataka u materijalima i izradi od datuma kupnje u razdoblju od:

Aluminijski odljevci/okvir od nehrđajućeg čelika	10 godina
Cijevni plamenik od nehrđajućeg čelika	10 godina
Keramički infracrveni plamenik (bez mrežice)	5 godina ^{plus 10}
Poklopac, vrata i ploče ladica od nehrđajućeg čelika	5 godina ^{plus 10}
Rešetke za pečenje od lijevanog željeza s porculanskim premazom	5 godina ^{plus 10}
Umetci od nehrđajućeg čelika ili porculana za zaštitu od plamena	3 godine ^{plus 10}
Svi drugi dijelovi	2 godine

Plus v.t. odnosi se na produženi jamstveni rok tijekom kojeg kupcu isporučujemo rezervne dijelove po 50% aktualne maloprodajne cijene tijekom vijeka trajanja* roštilja.

Plus 15 odnosi se na produženi jamstveni rok tijekom kojeg kupcu isporučujemo rezervne dijelove po 50% aktualne maloprodajne cijene tijekom dodatnih 15 godina.

Plus 10 odnosi se na produženi jamstveni rok, tijekom kojeg kupcu isporučujemo rezervne dijelove po 50% aktualne maloprodajne cijene tijekom dodatnih 10 godina.

*Cjeloživotno jamstvo i vijek trajanja roštilja

odnose se na razdoblje jamstva u trajanju od 30 godina.

Ovo jamstvo vrijedi u: Europskoj uniji, Švicarskoj, Andori, San Marinu, Norveškoj, Islandu i Lihtenštajnu.

Ovo jamstvo ne utječe, ne ograničava i ne mijenja prava kupca u slučaju nedostataka u skladu s Direktivom (EU) 2019/771. Zakonska prava ostvaruju se besplatno.

UVJETI I OGRANIČENJA JAMSTVA

NAPOLEON jamči isključivo izvornom kupcu da su njegovi proizvodi bez nedostataka i samo ako se kupnja obavila preko ovlaštenog zastupnika proizvođača NAPOLEON. Primjenjuju se sljedeći uvjeti i ograničenja:

Ovo jamstvo proizvođača ne može se ni pod kojim okolnostima prenositi ili produljivati niti to mogu učiniti naši predstavnici.

Plinski roštilj mora postaviti licencirani, ovlašteni serviser ili izvođač. Instalacija se mora obaviti u skladu s priloženim uputama za montažu, kao

i svim lokalnim i nacionalnim građevinskim i protupožarnim propisima.

Ovo ograničeno jamstvo ne pokriva štetu uzrokovanu nepravilnim rukovanjem, neodržavanjem, zapaljenim uljem, izloženošću vanjskim utjecajima, nesrećama, preinakama, zlouporabom ili zanemarivanjem. Ugradnja rezervnih dijelova drugih proizvođača poništava ovo jamstvo. Promjena boje plastičnih dijelova zbog primjene kemijskih sredstava za čišćenje ili izlaganja sunčevoj svjetlosti nije obuhvaćena ovim jamstvom.

Ovo jamstvo također isključuje sljedeće: ogrebotine, udubljenja, nedostatke boje, premaze, koroziju ili promjenu boje uzrokovane izlaganjem toplini ili abrazivnim i kemijskim sredstvima za čišćenje, kao i oštećenja na dijelovima s porculanskim premazom i svim dijelovima korištenima pri instalaciji plinskog roštilja.

Ako se dio pokvari do točke u kojoj postane neispravan (zbog hrđe ili izgaranja) unutar jamstvenog roka, kupcu se izdaje zamjenski dio.

Prema ovom jamstvu (ograničeno doživotno jamstvo proizvođača, 15-godišnje ograničeno jamstvo, 10-godišnje ograničeno jamstvo, 3-godišnje ograničeno jamstvo), nakon prve godine NAPOLEON ima ovlast odreći se, prema vlastitom nahođenju, bilo koje obveze jamstva povratom vrijednosti odgovarajućeg neispravnog dijela pokrivenog jamstvom izvornom kupcu po veleprodajnoj cijeni.

NAPOLEON ne prihvaća nikakvu odgovornost za ugradnju, utrošeno vrijeme ili druge troškove ili izdatke povezane s ponovnom ugradnjom dijela pokrivenog jamstvom. Troškovi ove prirode nisu pokriveni ovim jamstvom.

Neovisno o odredbama u ovom jamstvu (ograničeno doživotno jamstvo proizvođača, 15-godišnje ograničeno jamstvo, 10-godišnje ograničeno jamstvo, 3-godišnje ograničeno jamstvo), odgovornost proizvođača NAPOLEON prema ovom jamstvu definirana je prethodno navedenim i ni u kojem slučaju ne pokriva nikakve slučajne, posljedične ili neizravne štete.

Ovim jamstvom definiraju se dužnosti i odgovornost proizvođača NAPOLEON u odnosu na plinski roštilj NAPOLEON.

NAPOLEON ne preuzima nikakvu dodatnu odgovornost u vezi s prodajom ovog proizvoda niti ovlašćuje bilo koju treću stranu da preuzme bilo kakvu drugu odgovornost u njegovo ime.

NAPOLEON ne preuzima nikakvu odgovornost za: pregrijavanje, gašenje plamena zbog okolišnih čimbenika kao što su jak vjetar ili neodgovarajuća ventilacija.

NAPOLEON ne prihvaća odgovornost za bilo kakvu štetu na plinskom roštilju uzrokovanu vremenskim prilikama, tučom, grubim rukovanjem, agresivnim kemikalijama ili sredstvima za čišćenje.

Jamstveni zahtjevi moraju biti popraćeni dokazom o kupnji ili njegovom preslikom s navođenjem serijskog broja i broja modela.

NAPOLEON zadržava pravo da njegov predstavnik pregleda proizvod ili bilo koji njegov dio prije ispunjenja bilo koje jamstvene obveze.

NAPOLEON ne snosi troškove dostave, utrošenog vremena ili izvozne carine.

JAMAC:

NAPOLEON EUROPE | WOLF STEEL EUROPE B.V.
De Riemsdijk 22 | 4004LC | Tiel | Gelderland
Nizozemska

☎ +31 345 588 655

☎ +31 345 588 655

✉ de.info@napoleon.com

GARANCIJA ZA IZDELKE NAPOLEON



ZA OASIS™ IN VGRAJENE KOMPONENTE, VKLJUČNO Z VGRADNIMI STRANSKIMI GORILNIKI 10-letna omejena garancija za komponente plinskih žarov Napoleon

Družba NAPOLEON jamči, da bodo komponente vašega novega izdelka NAPOLEON brez napak v materialu in izdelavi od datuma nakupa za obdobje:

aluminijasti ulitki/okvir iz nerjavnega jekla	10 let
cevni gorilnik iz nerjavnega jekla	10 let
keramični infrardeči gorilnik (brez mrežice)	5 let ^{plus 10}
pokrov iz nerjavnega jekla, plošče vrat in predalov	5 let ^{plus 10}
s porcelanom prevlečene litoželezne kuhalne rešetke	5 let ^{plus 10}
vložki za zaustavljalca plamena iz porcelana ali nerjavnega jekla	3 leta ^{plus 10}
vsi drugi deli	2 leti

plus doživljenjsko se nanaša na podaljšano garancijsko obdobje, v katerem kupcu dobavljamo nadomestne dele po 50 % trenutne maloprodajne cene za celotno življenjsko dobo* žara.

Plus 15 se nanaša na podaljšano garancijsko obdobje, v katerem kupcu dobavljamo nadomestne dele po 50 % trenutne maloprodajne cene za dodatno 15-letno obdobje.

Plus 10 se nanaša na podaljšano garancijsko obdobje, v katerem kupcu dobavljamo nadomestne dele po 50 % trenutne maloprodajne cene za dodatno 10-letno obdobje.

***Doživljenjsko** pomeni 30-letno garancijsko obdobje.

Ta garancija velja v: Evropski uniji, Švici, Andori, San Marinu, na Norveškem, v Islandiji in Lihtenštajnu.

Ta garancija ne vpliva na, ne omejuje in ne spreminja zakonskih pravic kupca v primeru napak v skladu z uredbo WKRL (EU) 2019/711. Uveljavljanje zakonsko določenih pravic je brezplačno.

GARANCIJSKI POGOJI IN OMEJITVE

Družba NAPOLEON jamči, da so njeni izdelki brez napak izključno prvotnemu kupcu in samo v primeru, da je bil izdelek kupljen pri uradnem prodajalcu družbe NAPOLEON. Veljajo naslednji pogoji in omejitve:

Ta proizvajalčeva garancija ni prenosljiva in se ne podaljša pod nobenim pogojem ali s strani katerega koli od naših zastopnikov.

Plinski žar mora namestiti licenciran, pooblaščen serviser ali pogodbenik. Namestitev mora biti izvedena v skladu s priloženimi navodili za namestitev ter vsemi lokalnimi in nacionalnimi

gradbenimi in požarnimi predpisi.

Ta omejena garancija ne krije škode, ki nastane zaradi nepravilnega delovanja, pomanjkanja vzdrževanja, požara maščobe, izpostavljenosti okolju, nesreč, sprememb, napačne rabe ali zanemarjanja.

Vgradnja nadomestnih delov drugih proizvajalcev razveljavi to garancijo. Ta garancija ne krije razbarvanja plastičnih elementov zaradi uporabe kemičnih čistilnih sredstev ali izpostavljenosti sončni svetlobi.

Ta garancija izključuje tudi vse od naslednjega: praske, vdolbine, napake na barvi, premazih,

korozijo ali razbarvanje, ki nastanejo zaradi izpostavljenosti toploti ali abrazivnim in kemičnim čistilom, kot tudi odkruške na delih, prevlečenih s porcelanom, in vseh komponentah, uporabljenih pri namestitvi plinskega žara.

Če se del v garancijskem obdobju pokvari do te mere, da postane nedelujoč (zaradi rjavenja ali pregoretega), prejme kupec nadomestni del.

Po prvem letu ima družba NAPOLEON pravico, da se v skladu s to garancijo (omejena doživljenjska garancija President, 15-letna omejena garancija, 10-letna omejena garancija, 3-letna omejena garancija) po svoji prosti presoji odpove kakršni koli garancijski obveznosti tako, da prvotnemu kupcu povrne znesek v višini veleprodajne cene ustreznih pokvarjenih garancijskih delov.

Družba NAPOLEON ne prevzema nobene odgovornosti za kakršno koli namestitvev, delovne ure ali druge stroške ali izdatke, povezane s ponovno namestitvijo garancijskega dela. Tovrstnih stroškov ta garancija ne krije.

Ne glede na vse predpise v okviru te garancije (omejena doživljenjska garancija President, 15-letna omejena garancija, 10-letna omejena garancija, 3-letna omejena garancija) je odgovornost družbe NAPOLEON v okviru te garancije opredeljena, kot je navedeno zgoraj, in v nobenem primeru ne zajema nobenih naključnih, posledičnih ali posrednih škod.

Ta garancija opredeljuje dolžnosti in odgovornost družbe NAPOLEON v zvezi s plinskim žarom družbe NAPOLEON.

Družba NAPOLEON ne prevzema nobene nadaljnje odgovornosti v zvezi s prodajo tega izdelka in ne pooblašča nobene tretje osebe, da v imenu družbe prevzame kakršno koli drugo odgovornost.

Družba NAPOLEON ne prevzema odgovornosti za: pregrevanje, gašenje plamena zaradi okoljskih dejavnikov, kot so močan veter ali neustrezno prezračevanje.

Družba NAPOLEON ne prevzema odgovornosti za morebitno škodo na plinskem žaru, ki jo povzroči vreme, toča, grobo ravnanje, agresivne kemikalije ali čistilna sredstva.

Garancijskim zahtevkom mora biti priloženo dokazilo o nakupu ali njegova kopija z navedbo serijske številke in številke modela.

Družba NAPOLEON si pridržuje pravico, da izdelek ali kateri koli njegov del pregleda eden od njenih zastopnikov pred izpolnitvijo kakršne koli garancijske obveznosti.

Družba NAPOLEON ne krije stroškov pošiljanja, delovnih ur ali izvoznih dajatev.

DAJALEC GARANCIJE:

NAPOLEON EUROPE | WOLF STEEL EUROPE B.V.

De Riemsdijk 22 | 4004LC | Tiel | Gelderland

Nizozemska

☎ +31 345 588 655

☎ +31 345 588 655

✉ de.info@napoleon.com

PRODUKTGEWÄHRLEISTUNG VON NAPOLEON



FÜR OASIS™ UND EINBAUKOMPONENTEN, EINSCHLIESSLICH VERSENKBAREN SEITENBRENNERN

10 Jahre eingeschränkte Garantie der Napoleon-Gasgrills Komponenten

Die Firma NAPOLEON garantiert, dass ab Kaufdatum an den Komponenten Ihres neuen NAPOLEON-Produkts weder Material- noch Verarbeitungsmängel für die folgende Dauer auftreten:

Aluminiumgussteile/Edelstahlfuß	10 Jahre
Rohrbrenner aus Edelstahl	10 Jahre
Keramik-Infrarotbrenner (ohne Schutz)	5 Jahre ^{plus 10}
Haube, Tür- und Schubladenplatten aus Edelstahl	5 Jahre ^{plus 10}
Porzellanisierte Grillroste aus Gusseisen	5 Jahre ^{plus 10}
Flammschutzeinsätze aus Edelstahl oder Porzellan	3 Jahre ^{plus 10}
Alle anderen Teile	2 Jahre

plus L.d. bedeutet eine erweiterte Garantiefrist, wonach das Ersatzteil dem Käufer für die Lebensdauer* des Grills zu 50% des aktuellen Einzelhandelspreises zur Verfügung gestellt wird.

plus15 bedeutet eine erweiterte Garantiefrist, wonach das Ersatzteil dem Käufer für zusätzliche 15 Jahre zu 50% des aktuellen Einzelhandelspreises zur Verfügung gestellt wird.

plus10 bedeutet eine erweiterte Garantiefrist, wonach das Ersatzteil dem Käufer für zusätzliche 10 Jahre zu 50% des aktuellen Einzelhandelspreises zur Verfügung gestellt wird.

***Lebensdauer** bedeutet eine Garantiefrist von 30 Jahren.

Diese Garantie gilt für: die Europäische Union, die Schweiz, Andorra, San Marino, Norwegen, Island und Lichtenstein.

Die dem Kunden gesetzlich zustehenden Rechte bei Mängeln gemäß §§ 437 ff. BGB sind von der vorliegenden Garantie nicht berührt und werden durch die Garantie nicht eingeschränkt oder verändert. Die Inanspruchnahme der gesetzlichen Rechte ist unentgeltlich.

BEDINGUNGEN UND BESCHRÄNKUNGEN DER GARANTIE

NAPOLEON garantiert ausschließlich gegenüber dem Erstkäufer und unter der Voraussetzung, dass der Kauf über einen offiziellen NAPOLEON-Vertragshändler erfolgt ist, eine Mängelfreiheit seiner Produkte. Dabei gelten die folgenden Bedingungen und Beschränkungen:

Die vorliegende Herstellergarantie ist nicht übertragbar und kann auf keinen Fall von einem unserer Vertreter verlängert werden.

Der Gasgrill muss von einem lizenzierten, autorisierten Servicetechniker oder Vertragspartner installiert werden. Die

Installation muss gemäß den mitgelieferten Installationsanweisungen sowie sämtlichen regionalen und nationalen Bau- und Brandschutzvorschriften erfolgen.

Diese beschränkte Garantie umfasst keine Schäden, die durch unsachgemäße Bedienung, mangelhafte Wartung, Fettbrand, Umwelteinflüsse, Unfälle, Modifikationen, missbräuchliche Verwendung oder Nachlässigkeit verursacht werden.

Im Falle der Installation von Ersatzteilen anderer Hersteller erlischt die vorliegende Garantie.

Verfärbungen von Plastikteilen durch den Einsatz von chemischen Reinigungsmitteln oder die Einwirkung von Sonnenlicht sind in dieser Garantie nicht abgedeckt.

Von dieser Garantie sind ferner ausgenommen: Kratzer, Dellen, Lackschäden, Beschichtungen, Korrosion oder Verfärbungen durch Hitzeeinwirkung oder scheuernde und chemische Reinigungsmittel sowie Absplitterungen auf porzellanbeschichteten Teilen und Komponenten, die bei der Installation des Gasgrills verwendet werden.

Sollte sich der Zustand eines Teils innerhalb der Garantiefrist so sehr verschlechtern (Durchrosten oder Durchbrennen), dass es nicht mehr funktionstüchtig ist, wird dem Kunden ein Ersatzteil zur Verfügung gestellt.

Nach dem ersten Jahr ist NAPOLEON gemäß der vorliegenden Garantie (President's Limited Lifetime Warranty, 15 Jahre eingeschränkte Garantie, 10 Jahre eingeschränkte Garantie, 3 Jahre eingeschränkte Garantie) befugt, sich nach eigenem Ermessen von sämtlichen Garantieverpflichtungen zu entbinden, indem sie dem Erstkäufer den Großhandelspreis eines mangelhaften Garantieteils rückerstattet.

NAPOLEON übernimmt keine Verantwortung für Installations-, Arbeits- oder andere Kosten bzw. Ausgaben, die im Zusammenhang mit der Neuinstallation eines Garantieteils entstehen. Diese Kosten sind von der vorliegenden Garantie ausgenommen.

Ungeachtet der in dieser der vorliegenden Garantie (President's Limited Lifetime Warranty, 15 Jahre eingeschränkte Garantie,

10 Jahre eingeschränkte Garantie, 3 Jahre eingeschränkte Garantie) enthaltenen Bestimmungen entspricht die Haftung von NAPOLEON gemäß dieser Garantie dem oben Dargelegten und erstreckt sich in keinem Fall auf etwaige Neben-, Folge- oder indirekte Schäden.

Die vorliegende Garantie definiert die Verpflichtung und Haftung von NAPOLEON im Hinblick auf den NAPOLEON-Gasgrill. NAPOLEON übernimmt im Zusammenhang mit dem Verkauf dieses Produkts keine weiteren Haftungen und befugt auch Dritte nicht dazu, in ihrem Namen weitere Haftungen zu übernehmen.

NAPOLEON übernimmt keine Verantwortung für: Überhitzung, Ausblasen durch Umwelteinflüsse wie starke Winde oder inadäquate Belüftung.

Etwaige Schäden am Gasgrill durch Wettereinflüsse, Hagel, grobe Behandlung, aggressive Chemikalien oder Reinigungsmittel liegen nicht in der Verantwortung von NAPOLEON.

Im Falle eines Garantieanspruchs ist der Kaufbeleg oder eine Kopie davon unter Angabe der Serien- und Modellnummer vorzulegen.

NAPOLEON behält sich das Recht vor, vor Erfüllung der Garantiepflicht das Produkt oder ein Teil davon von einem ihrer Vertreter begutachten zu lassen.

NAPOLEON übernimmt keine Transport- und Arbeitskosten oder Ausfuhrzölle.

GARANTIEGEBER:

NAPOLEON EUROPE | WOLF STEEL EUROPE B.V.
De Riemsdijk 22 | 4004LC | Tiel | Gelderland
Niederlande

☎ +31 345 588 655

☎ +31 345 588 655

✉ de.info@napoleon.com

PRODUCTGARANTIE NAPOLEON



VOOR DE OASIS™ EN INBOUWCOMPONENTEN, INCLUSIEF DROP-IN ZIJBRANDERS 10 jaar beperkte garantie op gasgrillonderdelen van Napoleon

NAPOLEON garandeert dat de onderdelen van uw nieuwe NAPOLEON-product geen materiaal- en productiefouten bevatten vanaf de aankoopdatum, voor een periode van:

Aluminium behuizingen/RVS basis	10 jaar
RVS buisbranders	10 jaar
Keramische infraroodbrander (behalve gaas)	5 jaar ^{plus 10}
RVS deksel, deur en ladepanelen	5 jaar ^{plus 10}
Gëmailleerde gietijzeren grillroosters	5 jaar ^{plus 10}
RVS inzetbare vlambeschermers	3 jaar ^{plus 10}
Alle andere onderdelen	2 jaar

plus levensduur heeft betrekking op een verlengde garantietermijn, gedurende welke we aanvullende onderdelen leveren tegen 50% van de huidige verkoopprijs, voor de volledige levensduur* van de grill.

Plus 15 heeft betrekking op een verlengde garantietermijn, gedurende welke we aanvullende onderdelen leveren tegen 50% van de huidige verkoopprijs, voor nog eens 15 jaar.

Plus 10 heeft betrekking op een verlengde garantietermijn, gedurende welke we aanvullende onderdelen leveren tegen 50% van de huidige verkoopprijs, voor nog eens 10 jaar.

***Volledige levensduur** betekent een garantietermijn van 30 jaar.

Deze garantie is geldig in de Europese Unie, Zwitserland, Andorra, San Marino, Noorwegen, IJsland en Liechtenstein.

In het geval van een gebrek worden de rechten van de klant volgens WKRL - (EU) 2019/711 niet aangetast, beperkt of gewijzigd door deze garantie. Gebruik maken van wettelijke rechten is kosteloos.

GARANTIEVOORWAARDEN EN -BEPERKINGEN

NAPOLEON garandeert dat zijn producten geen productiefouten bevatten, mits het product is gekocht via een erkende NAPOLEON-dealer. De onderstaande voorwaarden en beperkingen zijn van toepassing:

Deze gebruikersgarantie is niet overdraagbaar en mag onder geen beding door een van onze vertegenwoordigers worden verlengd.

De gasgrill moet worden geïnstalleerd door een gediplomeerde, erkende servicemonteur

of aannemer. De installatie moet worden uitgevoerd volgens de bij het product geleverde installatie-instructies, alsmede alle lokale en nationale bouw- en brandverordeningen.

Deze beperkte garantie dekt geen schade veroorzaakt door verkeerd gebruik, gebrekkig onderhoud, vetbranden, blootstelling aan bepaalde omgevingen, ongevallen, wijzigingen, misbruik of nalatigheid. De installatie van extra onderdelen van andere fabrikanten doet deze garantie vervallen. De verkleuring van kunststof

onderdelen door het gebruik van chemische reinigingsproducten of blootstelling aan zonlicht wordt niet gedekt door deze garantie.

Deze garantie geldt ook niet voor: krassen, deuken, schade aan lak of deklaag, corrosie of verkleuring door blootstelling aan hitte of schurende en chemische reinigingsmiddelen, en schade aan geëmailleerde onderdelen en onderdelen die bij de installatie van de gasgrill zijn gebruikt.

Als een onderdeel binnen de garantietermijn zodanig is beschadigd dat het niet meer gebruikt kan worden (als gevolg van roest of doorbranden), ontvangt de klant een vervangend onderdeel.

Na het eerste jaar is het NAPOLEON onder deze garantie (President's Limited Lifetime Warranty, Limited Lifetime Warranty van 15 jaar, Limited Lifetime Warranty van 10 jaar, Limited Lifetime Warranty van 3 jaar) toegestaan naar eigen goeddunken afstand te doen van een garantieverplichting door de oorspronkelijke koper de betreffende defecte garantieonderdelen terug te betalen tegen de op dat moment geldende verkoopprijs.

NAPOLEON is niet aansprakelijk voor de installatie-, arbeids- of andere kosten of uitgaven in verband met de plaatsing van een vervangend onderdeel. Dergelijke kosten worden niet gedekt door deze garantie.

Niettegenstaande de bepalingen in deze garantie (President's Limited Lifetime Warranty, Limited Lifetime Warranty van 15 jaar, Limited Lifetime Warranty van 10 jaar, Limited Lifetime Warranty van 3 jaar) wordt de aansprakelijkheid

van NAPOLEON bepaald door het voorafgaande en dekt deze geen incidentele schade, gevolgschade of indirecte schade.

Deze garantie bepaalt de verplichtingen en aansprakelijkheid met betrekking tot de gasgrill van NAPOLEON.

NAPOLEON aanvaardt geen verdere aansprakelijkheid inzake de verkoop van dit product en geeft derde partijen geen toestemming om deze aansprakelijkheid namens NAPOLEON op zich te nemen.

NAPOLEON is niet verantwoordelijk voor oververhitting en het doven van de vlam door omgevingsomstandigheden zoals sterke wind of onvoldoende ventilatie.

NAPOLEON aanvaardt geen aansprakelijkheid voor schade aan de gasgrill die veroorzaakt is door het weer, hagel, onzorgvuldige omgang, bijtende chemische stoffen of reinigingsmiddelen.

Garantieclaims moeten worden vergezeld door een aankoopbewijs of een kopie daarvan, met daarop het serie- en modelnummer.

NAPOLEON behoudt zich het recht voor om het product of een onderdeel ervan door een vertegenwoordiger te laten controleren voordat aan een garantieverplichting wordt voldoen.

NAPOLEON is niet verantwoordelijk voor verzendkosten, arbeidskosten of uitvoerrechten.

GARANTIEVERLENER:

NAPOLEON EUROPE | WOLF STEEL EUROPE B.V.
De Riemsdijk 22 | 4004LC | Tiel | Gelderland
Nederland

☎ +31 345 588 655

☎ +31 345 588 655

✉ de.info@napoleon.com

NAPOLEON-PRODUKTGARANTI



FOR OASIS™ OG INNBYGGDE KOMPONENTER, INKLUDERT INNLEGGENDE SIDEBRENNERE 10 års begrenset garanti for Napoleon-gassgrillkomponenter

NAPOLEON garanterer at komponentene i ditt nye NAPOLEON-produkt vil være fri for defekter i materialer og produksjon fra kjøpsdatoen i en periode på:

Aluminiumsavstøpning / understell i rustfritt stål	10 år
Rørbrenner i rustfritt stål	10 år
Keramisk infrarød brenner (unntatt. gitter)	5 år <small>pluss 10</small>
Lokk i rustfritt stål, dør og skuffepaneler	5 år <small>pluss 10</small>
Porselensemaltjerte rister i støpejern	5 år <small>pluss 10</small>
Flammebeskyttelsestillegg i rustfritt stål eller porselen	3 år <small>pluss 10</small>
Alle andre deler	2 år

«Mer enn»-levetid refererer til en utvidet garantiperiode, hvor vi leverer reservedeler til kjøperen til 50 % av gjeldende utsalgspris for grillens livstid*.

Pluss 15 refererer til en utvidet garantiperiode, hvor vi leverer reservedeler til kjøperen til 50 % av gjeldende utsalgspris i ytterligere 15 år.

Pluss 10 refererer til en utvidet garantiperiode, hvor vi leverer reservedeler til kjøperen til 50 % av gjeldende utsalgspris i ytterligere 10 år.

*Levetid refererer til en garantiperiode på 30 år.

Denne garantien er gyldig i: EU, Sveits, Andorra, San Marino, Norge, Island og Liechtenstein.

Kundens juridiske rettigheter i tilfellet defekter i henhold til WKRL – (EU) 2019/711 vil ikke påvirkes, begrenses eller endres av denne garantien. Utøvelse av lovfestede rettigheter skal skje fri for omkostning.

GARANTIBETINGELSER OG BEGRENSNINGER

NAPOLEON garanterer at produktene deres er fri for defekter utelukkende til den opprinnelige kjøperen, og kun i den grad kjøpet skjedde gjennom en offisiell NAPOLEON-forhandler. Følgende betingelser og restriksjoner gjelder:

Den nåværende produsentens garanti kan ikke overføres eller forlenges under noen omstendigheter eller av noen av våre representanter.

Gassgrillen må installeres av en lisensert, autorisert servicetekniker eller leverandør. Installasjonen må skje i henhold til de medfølgende monteringsanvisningene, samt alle

lokale og nasjonale bygge- og brannforskrifter.

Denne begrensede garantien dekker ikke skade forårsaket av feil bruk, manglende vedlikehold, fettbrann, miljøeksponering, ulykker, modifikasjoner, misbruk eller forsømmelse. Installasjon av reservedeler fra andre produsenter opphever denne garantien. Misfarging av plastelementer på grunn av bruk av kjemiske rengjøringsmidler eller eksponering for sollys dekkes ikke av denne garantien.

Denne garantien utelukker også noe av følgende: Riper, bulker, malingsdefekter, belegg, korrosjon eller misfarging forårsaket

av eksponering for varme eller slipende og kjemiske rengjøringsmidler, samt avflisninger på porselensbelagte deler og alle komponenter som brukes i installasjonen av gassgrillen.

Hvis en del forringes til et punkt hvor den blir ubrukelig (på grunn av rust eller gjennombrenning) innenfor garantiperioden, vil kunden få utstedt en reservedel. Etter det første året har NAPOLEON myndighet under denne garantien (Begrenset livstidsgaranti, 15 års begrenset garanti, 10 års begrenset garanti, 3 års begrenset garanti) til å frafalle enhver garantiforpliktelse etter eget skjønn ved å refundere den opprinnelige kjøperen tilsvarende av engrosprisen for de relevante defekte garantidelene.

NAPOLEON påtar seg ingen ansvar for installasjon, arbeidstimer eller andre kostnader eller utgifter forbundet med reinstallerings av en garantidel. Kostnader av denne art dekkes ikke av denne garantien.

Til tross for eventuelle forskrifter under denne garantien (Begrenset livstidsgaranti, 15 års begrenset garanti, 10 års begrenset garanti, 3 års begrenset garanti), er NAPOLEONs ansvar under denne garantien definert av det foregående, og dekker ikke under noen tilfeller tilfældige, følgemessige eller indirekte skade.

Denne garantien definerer NAPOLEONs plikter og ansvar med hensyn til NAPOLEON-gassgrill. NAPOLEON påtar seg ikke noe ytterligere ansvar i forbindelse med salget av dette produktet, og autoriserer heller ingen tredjepart til å påta seg noe annet ansvar på deres vegne.

NAPOLEON påtar seg ingen ansvar for: overoppheting, slukking av flammen på grunn av miljøfaktorer som sterk vind eller utilstrekkelig ventilasjon.

NAPOLEON påtar seg ikke ansvar for skader på gassgrillen forårsaket av vær, hagl, røff håndtering, aggressive kjemikalier eller rengjøringsmidler.

Garantikrav må skal være i følge med kjøpsbeviset eller en kopi av dette med angivelse av serie- og modellnummer.

NAPOLEON forbeholder seg retten til å få produktet eller deler av det inspisert av en av deres representanter før oppfyllelse av enhver garantiforpliktelse.

NAPOLEON påtar seg ikke fraktkostnader, arbeidstimer eller eksportavgifter.

GARANTI:

NAPOLEON EUROPE | WOLF STEEL EUROPE B.V.
De Riemsdijk 22 | 4004LC | Tiel | Gelderland
Nederland

 +31 345 588 655

 +31 345 588 655

 de.info@napoleon.com

GWARANCJA NA PRODUKTY MARKI NAPOLEONID



W PRZYPADKU OASIS™ KOMPONENTÓW DO ZABUDOWY, W TYM PALNIKÓW BOCZNYCH TYPU DROP-IN 10-letnia ograniczona gwarancja na komponenty grilla gazowego marki Napoleon

Firma NAPOLEON gwarantuje, że komponenty nowego produktu marki NAPOLEON będą pozbawione wad materiałowych i wykonania od daty zakupu przez następujący okres:

Odlewy aluminiowe / podstawa ze stali nierdzewnej	10 lat
Palniki rurowe ze stali nierdzewnej	10 lat
Ceramiczny palnik na podczerwień (bez siatki)	5 lat ^{plus 10}
Pokrywa, drzwi i panele szuflad ze stali nierdzewnej	5 lat ^{plus 10}
Ruszty żeliwne pokryte emalią porcelanową	5 lat ^{plus 10}
Wkłady zabezpieczające przed ogniem ze stali nierdzewnej lub porcelanowe	3 lata ^{plus 10}
Wszystkie pozostałe części	2 lata

Dożywotnia plus odnosi się do przedłużonego okresu gwarancji, podczas którego dostarczamy nabywcy części zamienne w cenie 50% aktualnej ceny detalicznej przez cały okres używalności* grilla.

Plus 15 odnosi się do przedłużonego okresu gwarancji, podczas którego dostarczamy nabywcy części zamienne za 50% aktualnej ceny detalicznej przez dodatkowe 15 lat.

Plus 10 odnosi się do przedłużonego okresu gwarancji, podczas którego dostarczamy nabywcy części zamienne za 50% aktualnej ceny detalicznej przez dodatkowe 10 lat.

***Dożywotnia** gwarancja odnosi się do okresu 30 lat.

Niniejsza gwarancja jest ważna w: Unii Europejskiej, Szwajcarii, Andorze, San Marino, Norwegii, Islandii i Liechtensteinie.

Niniejsza gwarancja nie narusza, nie ogranicza, ani nie zmienia ustawowych uprawnień klienta w przypadku wystąpienia wad zgodnie z dyrektywą w sprawie niektórych aspektów umów sprzedaży towarów - (UE) 2019/711). Realizacja uprawnień ustawowych odbywa się nieodpłatnie.

WARUNKI I OGRANICZENIA GWARANCJI

Firma NAPOLEON gwarantuje, że jej produkty są wolne od wad wyłącznie wobec pierwotnego nabywcy i tylko wtedy, gdy zakup został dokonany za pośrednictwem oficjalnego sprzedawcy firmy NAPOLEON. Obowiązują następujące warunki i zastrzeżenia:

Niniejsza gwarancja producenta jest niezbywalna i nie podlega przedłużeniu w żadnym wypadku ani przez żadnego z naszych przedstawicieli.

Grill gazowy musi być zainstalowany przez licencjonowanego, autoryzowanego technika

serwisowego lub wykonawcę. Instalacja musi być przeprowadzona zgodnie z dostarczoną instrukcją instalacji oraz wszystkimi lokalnymi i krajowymi przepisami budowlanymi i przeciwpożarowymi.

Niniejsza ograniczona gwarancja nie obejmuje uszkodzeń spowodowanych niewłaściwą obsługą, brakiem konserwacji, zapaleniem się tłuszczu, narażeniem na działanie czynników środowiskowych, wypadkami, modyfikacjami, nadużyciami lub zaniedbaniami. Montaż części zamiennych innych producentów powoduje unieważnienie niniejszej gwarancji. Odbarwienie elementów plastikowych spowodowane

zastosowaniem chemicznych środków czyszczących lub wystawieniem na działanie promieni słonecznych nie jest objęte niniejszą gwarancją.

Niniejsza gwarancja wyklucza również wszelkie poniższe przypadki: zadrapania, wgniecenia, wady farby, powłoki, korozję lub odbarwienia spowodowane działaniem wysokiej temperatury lub ściernych i chemicznych środków czyszczących, a także odpryski części pokrytych porcelaną oraz wszelkich komponentów użytych podczas instalacji grilla gazowego.

Jeżeli w okresie gwarancji część ulegnie zniszczeniu do tego stopnia, że stanie się niezdatna do użytku (z powodu zardzewienia lub przepalenia), klient otrzyma część zamienną.

Po upływie pierwszego roku firma NAPOLEON jest uprawniona na mocy niniejszej gwarancji (Dożywotniej ograniczonej gwarancji Prezesa, 15-letniej ograniczonej gwarancji, 10-letniej ograniczonej gwarancji, 3-letniej ograniczonej gwarancji) do odstąpienia od wszelkich zobowiązań gwarancyjnych według własnego uznania poprzez zwrot pierwotnemu nabywcy kwoty równej cenie hurtowej odpowiednich wadliwych części objętych gwarancją.

Firma NAPOLEON nie ponosi odpowiedzialności za instalację, robociznogodziny lub inne koszty i wydatki związane z ponowną instalacją części objętej gwarancją. Tego typu koszty nie są objęte niniejszą gwarancją.

Niezależnie od wszelkich regulacji zawartych w niniejszej gwarancji (Dożywotniej ograniczonej gwarancji Prezesa, 15-letniej ograniczonej gwarancji, 10-letniej ograniczonej gwarancji,

3-letniej ograniczonej gwarancji), odpowiedzialność firmy NAPOLEON w ramach niniejszej gwarancji jest określona przez powyższe i nie obejmuje żadnych przypadkowych, wynikowych lub pośrednich szkód w jakimkolwiek przypadku. Niniejsza gwarancja określa obowiązki i odpowiedzialność firmy NAPOLEON w odniesieniu do grilla gazowego marki NAPOLEON. Firma NAPOLEON nie ponosi żadnej dalszej odpowiedzialności w związku ze sprzedażą tego produktu, ani nie upoważnia żadnej strony trzeciej do przyjęcia jakiegokolwiek innej odpowiedzialności w jej imieniu.

Firma NAPOLEON nie ponosi odpowiedzialności za: przegrzanie, zgaszenie płomienia przez czynniki środowiskowe, takie jak silny wiatr lub nieodpowiednia wentylacja.

Firma NAPOLEON nie ponosi odpowiedzialności za uszkodzenia grilla gazowego spowodowane przez warunki atmosferyczne, grad, nieostrożne obchodzenie się z urządzeniem, agresywne środki chemiczne lub czyszczące.

Do roszczeń gwarancyjnych musi być dołączony dowód zakupu lub jego kopia z podaniem numeru seryjnego i numeru modelu.

Firma NAPOLEON zastrzega sobie prawo do przeprowadzenia inspekcji produktu lub jego części przez jednego z jej przedstawicieli przed wypełnieniem wszelkich zobowiązań gwarancyjnych.

Firma NAPOLEON nie pokrywa kosztów wysyłki, robociznogodzin ani ceł eksportowych.

GWARANT:

NAPOLEON EUROPE | WOLF STEEL EUROPE B.V.
De Riemsdijk 22 | 4004LC | Tiel | Gelderland
Netherlands

☎ +31 345 588 655

📠 +31 345 588 655

✉ de.info@napoleon.com

NAPOLEONS PRODUKTGARANTI



TIL OASIS™ OG INDBYGGEDE KOMPONENTER, HERUNDER DROP-IN SIDEBRÆNDERE 10 års begrænset garanti for Napoleon gasgrillkomponenter

NAPOLEON garanterer, at komponenterne i dit nye NAPOLEON-produkt vil være fri for defekter i materialer og udførelse fra købsdatoen i en periode på:

Aluminumsafstøbning/bund i rustfrit stål	10 år
Rørbrænder i rustfrit stål	10 år
Keramisk infrarød brænder (ekskl. net)	5 år ^{plus 10}
Låg, låge og skuffepaneller i rustfrit stål	5 år ^{plus 10}
Porcelænsemaljerede kogerister i støbejern	5 år ^{plus 10}
Flammebeskyttende indsatser i rustfrit stål eller porcelæn	3 år ^{plus 10}
Alle andre dele	2 år

plus livstid henviser til en udvidet garantiperiode, hvor vi leverer reservedele til køberen til 50 % af den aktuelle salgspris i grillens levetid*.

Plus 15 henviser til en forlænget garantiperiode, hvor vi leverer reservedele til køberen til 50 % af den aktuelle udsalgspris i yderligere 15 år.

Plus 10 henviser til en forlænget garantiperiode, hvor vi leverer reservedele til køberen til 50 % af den aktuelle salgspris i yderligere 10 år.

***Livstid** henviser til en garantiperiode på 30 år.

Denne garanti er gyldig i: Den Europæiske Union, Schweiz, Andorra, San Marino, Norge, Island og Liechtenstein.

Kundens juridiske rettigheder i tilfælde af mangler i henhold til WKRL - (EU) 2019/711) er ikke påvirket, begrænset eller ændret af nærværende garanti.

GARANTIBETINGELSER OG -BEGRÆNSNINGER

NAPOLEON garanterer, at dets produkter er fri for fejl udelukkende til den oprindelige køber, og kun i det omfang købet er sket gennem en officiel NAPOLEON-forhandler. Følgende betingelser og begrænsninger gælder:

Den nuværende producents garanti kan ikke overføres eller forlænges under nogen omstændigheder eller af nogen af vores repræsentanter.

Gasgrillen skal installeres af en autoriseret, autoriseret servicetekniker eller entreprenør. Installation skal ske i overensstemmelse med den medfølgende installationsvejledning

samt alle lokale og nationale bygge- og brandforskrifter.

Denne begrænsede garanti dækker ikke skader forårsaget af forkert betjening, manglende vedligeholdelse, fedtbrand, miljøeksponering, ulykker, ændring, misbrug eller forsømmelse. Installation af reservedele fra andre producenter ugyldiggør nærværende garanti. Misfarvning af plastikelementer på grund af påføring af kemiske rengøringsmidler eller udsættelse for sollys er ikke dækket af denne garanti.

Denne garanti udelukker også ethvert af følgende:

Ridser, buler, malingsfejl, belægninger, korrosion eller misfarvning forårsaget af udsættelse for varme eller slibende og kemiske rengøringsmidler, samt afslag på porcelænsbelagte dele og alle komponenter, der anvendes i installationen af gasgrillen.

Hvis en del forringes til det grad, at den bliver ubrugelig (på grund af rust eller gennembrænding) inden for garantiperioden, vil kunden få udleveret en reservedel.

Efter det første år har NAPOLEON i henhold til denne garanti (Præsidents begrænsede livstidsgaranti, 15 års begrænset garanti, 10 års begrænset garanti, 3 års begrænset garanti) bemyndigelse til at frafalde enhver garantiforpligtelse efter eget skøn ved at refundere den oprindelige køber engrosprisen for de relevante defekte garantidele.

NAPOLEON påtager sig intet ansvar for nogen installation, arbejdstimer eller andre omkostninger eller udgifter forbundet med geninstallation af en garantidel. Omkostninger af denne art er ikke dækket af nærværende garanti.

Uanset eventuelle regler under denne garanti (præsidents begrænsede livstidsgaranti, 15 års begrænset garanti, 10 års begrænset garanti, 3 års begrænset garanti), er NAPOLEONs ansvar i henhold til denne garanti defineret af det foregående og dækker ikke nogen tilfældig, resulterende eller indirekte skade under alle omstændigheder.

Denne garanti definerer NAPOLEONs pligter og ansvar med hensyn til NAPOLEON gasgrillen. NAPOLEON påtager sig intet yderligere ansvar i forbindelse med salget af dette produkt, og autoriserer heller ikke nogen tredjepart til at påtage sig noget andet ansvar på dets vegne.

NAPOLEON påtager sig intet ansvar for: Overophedning, slukning af flammen på grund af miljøfaktorer såsom stærk vind eller utilstrækkelig ventilation.

NAPOLEON påtager sig intet ansvar for skader på gasgrillen forårsaget af vejret, hagl, hårdhændet håndtering, aggressive kemikalier eller rengøringsmidler.

Garantikrav skal ledsages af købsbeviset eller en kopi heraf med angivelse af serie- og modelnummer.

NAPOLEON forbeholder sig retten til at få produktet eller en del deraf inspiceret af en af dets repræsentanter, før garantiforpligtelsen opfyldes.

NAPOLEON afholder ikke forsendelsesomkostninger, arbejdstimer eller eksportafgifter.

GARANT:

NAPOLEON EUROPE | WOLF STEEL EUROPE B.V.
De Riemsdijk 22 | 4004LC | Tiel | Gelderland
Netherlands

☎ +31 345 588 655

☎ +31 345 588 655

✉ de.info@napoleon.com

ГАРАНТІЯ НА ПРОДУКЦІЮ NAPOLEON



ДЛЯ OASIS™ ТА ВБУДОВАНИХ КОМПОНЕНТІВ, ВКЛЮЧАЮЧИ ВБУДОВУВАНІ БІЧНІ ПАЛЬНИКИ 10 років обмеженої гарантії на компоненти газового гриля Napoleon

NAPOLEON гарантує, що компоненти вашого нового виробу NAPOLEON не матимуть дефектів матеріалів та виготовлення з дати придбання протягом періоду:

Алюмінієві виливки / основа з нержавіючої сталі	10 років
Трубчастий палик з нержавіючої сталі	10 років
Керамічна інфрачервона конфорка (без сітки)	5 років <small>плюс 10</small>
Кришка, дверцята та панелі шухляд з нержавіючої сталі	5 років <small>плюс 10</small>
Чавунні решітки з порцеляною емаллю	5 років <small>плюс 10</small>
Вогнезахисні вставки з нержавіючої сталі або порцеляни	3 роки <small>плюс 10</small>
Всі інші частини	2 роки

Plus Id: означає подовжений гарантійний термін, протягом якого ми надаємо покупцеві запасні частини за 50% від поточної роздрібної ціни протягом усього терміну служби* гриля.

Plus 15: означає подовжений гарантійний термін, протягом якого ми надаємо покупцеві запасні частини за 50% від поточної роздрібної ціни протягом додаткових 15 років.

Plus 10: означає подовжений гарантійний термін, протягом якого ми надаємо покупцеві запасні частини за 50% від поточної роздрібної ціни протягом додаткових 10 років.

***Довічна:** означає гарантійний термін 30 років.

Ця гарантія діє в: Європейському Союзі, Швейцарії, Андоррі, Сан-Маріно, Норвегії, Ісландії та Ліхтенштейні.

Ця гарантія не зачіпає, не обмежує і не змінює законні права замовника в разі виявлення дефектів відповідно до WKRL - (EU) 2019/711). Реалізація передбачених законом прав здійснюється безкоштовно.

ГАРАНТІЙНІ УМОВИ ТА ОБМЕЖЕННЯ

Компанія NAPOLEON гарантує відсутність дефектів своєї продукції виключно первинному покупцеві, і тільки в тому випадку, якщо покупка була здійснена через офіційного дилера NAPOLEON. Діють наступні умови та обмеження:

Справжня гарантія виробника не може бути передана або продовжена за жодних обставин і жодним з наших представників.

Газовий гриль повинен встановлюватися ліцензованим, уповноваженим сервісним спеціалістом або підрядником. Встановлення

повинно відбуватися відповідно до наданих інструкцій з монтажу, а також усіх місцевих і національних будівельних і протипожежних норм.

Ця обмежена гарантія не поширюється на пошкодження, спричинені неправильною експлуатацією, відсутністю технічного обслуговування, загорянням жиру, впливом навколишнього середовища, нещасними випадками, модифікацією, зловживанням або недбалістю. Встановлення запасних частин інших виробників анулює цю гарантію. Ця гарантія не поширюється на зміну

кольору пластикових елементів внаслідок застосування хімічних миючих засобів або впливу сонячного світла.

Ця гарантія також не поширюється на наступне: Подряпини, вм'ятини, дефекти фарби, покриття, корозія або зміна кольору, спричинені впливом тепла або абразивних і хімічних чистячих засобів, а також відколи деталей з порцеляновим покриттям і будь-яких компонентів, що використовуються при встановленні газового гриля.

Якщо протягом гарантійного терміну деталь погіршиться до такої міри, що стане непридатною для використання (через іржу або прогорання), клієнту буде надана заміна деталі.

Після першого року компанія NAPOLEON має право за цією гарантією (Президентська обмежена довічна гарантія, 15-річна обмежена гарантія, 10-річна обмежена гарантія, 3-річна обмежена гарантія) відмовитися від будь-яких гарантійних зобов'язань на власний розсуд, відшкодувавши первинному покупцеві оптову ціну відповідних дефектних гарантійних деталей.

Компанія NAPOLEON не несе відповідальності за будь-які витрати на установку, робочі години або інші витрати, пов'язані з повторною установкою гарантійної деталі. Витрати такого роду не покриваються цією гарантією.

Незважаючи на будь-які положення цієї гарантії (Президентська обмежена довічна гарантія, 15-річна обмежена гарантія, 10-річна обмежена гарантія, 3-річна обмежена гарантія), відповідальність компанії NAPOLEON за цією гарантією визначається

ГАРАНТ:

NAPOLEON EUROPE | WOLF STEEL EUROPE B.V.
De Riemsdijk 22 | 4004LC | Tiel | Gelderland
Netherlands

☎ +31 345 588 655

☎ +31 345 588 655

✉ de.info@napoleon.com

вищезазначеними положеннями і не поширюється на будь-які випадкові, побічні або непрямі збитки в будь-якому випадку.

Ця гарантія визначає обов'язки та відповідальність компанії NAPOLEON щодо газового гриля NAPOLEON.

Компанія NAPOLEON не несе жодної додаткової відповідальності у зв'язку з продажем цього продукту, а також не уповноважує жодну третю сторону брати на себе будь-яку іншу відповідальність від її імені.

Компанія NAPOLEON не несе відповідальності за: Перегрів, згасання полум'я під впливом факторів навколишнього середовища, таких як сильний вітер або недостатня вентиляція.

NAPOLEON не несе відповідальності за будь-які пошкодження газового гриля, спричинені погодними умовами, градом, грубим поводженням, агресивними хімічними речовинами або засобами для чищення.

До гарантійних претензій необхідно додати документ про покупку або його копію із зазначенням серійного номера та номера моделі.

NAPOLEON залишає за собою право на огляд виробу або будь-якої його частини одним із своїх представників до виконання будь-яких гарантійних зобов'язань.

Компанія NAPOLEON не несе витрат на доставку, оплату робочого часу або експортні мита.

GARANZIA DEI PRODOTTI NAPOLEON



PER OASIS™ E COMPONENTI INTEGRATI, COMPRESI I BRUCIATORI LATERALI A GOCCIA

10 anni di garanzia limitata dei componenti della griglia a gas Napoleon

NAPOLEON garantisce che i componenti del nuovo prodotto NAPOLEON saranno esenti da difetti nei materiali e nella lavorazione a partire dalla data di acquisto per un periodo di:

Colate in alluminio/base in acciaio inossidabile	10 anni
Bruciatore a tubo in acciaio inossidabile	10 anni
Bruciatore a infrarossi in ceramica (esclusa la rete)	5 anni ^{più 10}
Coperchio, sportello e pannelli dei cassette in acciaio inossidabile	5 anni ^{più 10}
Griglie di cottura in ghisa smaltate in porcellana	5 anni ^{più 10}
Inseriti in acciaio inossidabile o porcellana di protezione della fiamma	3 anni ^{più 10}
Tutte le altre parti	2 anni

più 1d si riferisce a un periodo di garanzia estesa, durante il quale forniamo parti di ricambio all'acquirente al 50% del prezzo attuale al dettaglio per tutto il ciclo di vita* della griglia.

Più 15 si riferisce a un periodo di garanzia estesa, durante il quale forniamo parti di ricambio all'acquirente al 50% del prezzo attuale al dettaglio per altri 15 anni.

Più 10 si riferisce a un periodo di garanzia estesa, durante il quale forniamo parti di ricambio all'acquirente al 50% del prezzo attuale al dettaglio per altri 10 anni.

***Per tutto il ciclo di vita** si riferisce a un periodo di garanzia di 30 anni.

Questa garanzia è valida in: Unione Europea, Svizzera, Andorra, San Marino, Norvegia, Islanda e Liechtenstein.

I diritti legali del cliente in caso di difetti secondo la WKRL - (UE) 2019/711) non sono influenzati, limitati o modificati dalla presente garanzia. L'esercizio dei diritti statuari deve avvenire gratuitamente.

CONDIZIONI E LIMITAZIONI DELLA GARANZIA

NAPOLEON garantisce che i suoi prodotti sono privi di difetti esclusivamente all'acquirente originale, e solo nella misura in cui l'acquisto è avvenuto tramite un rivenditore ufficiale NAPOLEON. Si applicano le seguenti condizioni e restrizioni:

La presente garanzia del fabbricante non è trasferibile e non può essere prolungata in alcun caso e da nessuno dei nostri rappresentanti.

La griglia a gas deve essere installata da un tecnico di servizio o da un appaltatore

autorizzato e munito di licenza. L'installazione deve essere effettuata in conformità con le istruzioni di installazione fornite, nonché con tutte le norme locali e nazionali di costruzione e antincendio.

Questa garanzia limitata non copre i danni causati da funzionamento improprio, mancanza di manutenzione, incendio di grasso, esposizione ambientale, incidenti, modifiche, abuso o negligenza. L'installazione di pezzi di ricambio di altri produttori invalida la presente garanzia. Lo scolorimento degli elementi in

plastica dovuto all'applicazione di detergenti chimici o all'esposizione alla luce del sole non è coperto da questa garanzia.

Questa garanzia esclude anche quanto segue: graffi, ammaccature, difetti di verniciatura, rivestimenti, corrosione o scolorimento causati dall'esposizione al calore o a detergenti abrasivi e chimici, nonché scheggiature alle parti rivestite in porcellana e a qualsiasi componente utilizzato nell'installazione della griglia a gas.

Se una parte si deteriora al punto da diventare inutilizzabile (a causa della ruggine o della bruciatura) durante il periodo di garanzia, il cliente riceverà una parte sostitutiva. Dopo il primo anno, NAPOLEON ha l'autorità, nell'ambito di questa garanzia (Garanzia limitata del Presidente per tutto il ciclo di vita, Garanzia limitata di 15 anni, Garanzia limitata di 10 anni, Garanzia limitata di 3 anni) di revocare qualsiasi obbligo di garanzia a sua libera discrezione, rimborsando l'acquirente originale per un importo pari al prezzo all'ingrosso dei relativi pezzi difettosi in garanzia.

NAPOLEON non accetta alcuna responsabilità relativa a qualsiasi installazione, ore di lavoro o altri costi o spese associati alla reinstallazione di un pezzo in garanzia. I costi di questa natura non sono coperti dalla presente garanzia.

In deroga a qualsiasi regolamento di questa garanzia (Garanzia limitata del Presidente per tutto il ciclo di vita, Garanzia limitata di 15 anni, Garanzia limitata di 10 anni, Garanzia limitata di 3 anni), la responsabilità di NAPOLEON in questa garanzia è definita da quanto sopra, e non copre alcun danno incidentale, consequenziale o indiretto in alcun caso.

GARANTE:

NAPOLEON EUROPE | WOLF STEEL EUROPE B.V.

De Riemsdijk 22 | 4004LC | Tiel | Gelderland

Olanda

☎ +31 345 588 655

☎ +31 345 588 655

✉ de.info@napoleon.com

La presente garanzia definisce gli obblighi e la responsabilità di NAPOLEON in relazione alla griglia a gas NAPOLEON.

NAPOLEON non si assume ulteriori responsabilità in relazione alla vendita di questo prodotto, né autorizza terzi ad assumersi altre responsabilità per suo conto.

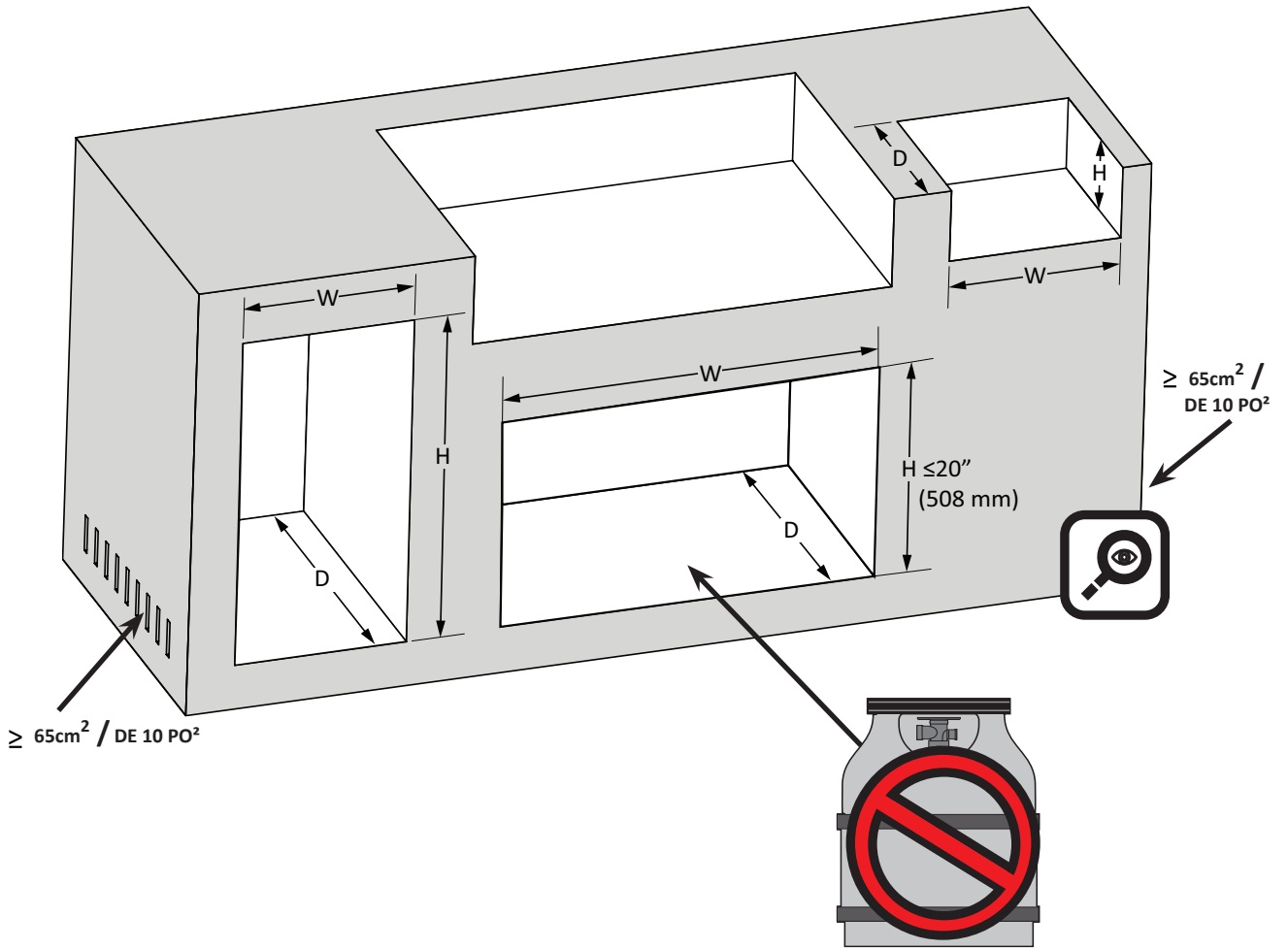
NAPOLEON non si assume alcuna responsabilità relativa a: surriscaldamento, spegnimento della fiamma a causa di fattori ambientali come forti venti o ventilazione inadeguata.

NAPOLEON non si assume alcuna responsabilità relativa a eventuali danni alla griglia a gas causati dalle intemperie, dalla grandine, da un trattamento brusco, da prodotti chimici aggressivi o da detergenti.

Le richieste di assistenza in garanzia devono essere accompagnate dalla prova d'acquisto o da una sua copia che indichi il numero di serie e di modello.

NAPOLEON si riserva il diritto di far ispezionare il prodotto o qualsiasi parte di esso da uno dei suoi rappresentanti prima dell'adempimento di qualsiasi obbligo di garanzia.

NAPOLEON non si fa carico delle spese di spedizione, delle ore di lavoro né dei dazi all'esportazione.



TOOLS REQUIRED FOR ASSEMBLY (tools not included)
OUTILS REQUIS POUR L'ASSEMBLAGE (outils non inclus)



BI-3624-1D1W

BI-3624-1D2DR

BI-3624-1D3DR

BI-3616-1D2DR

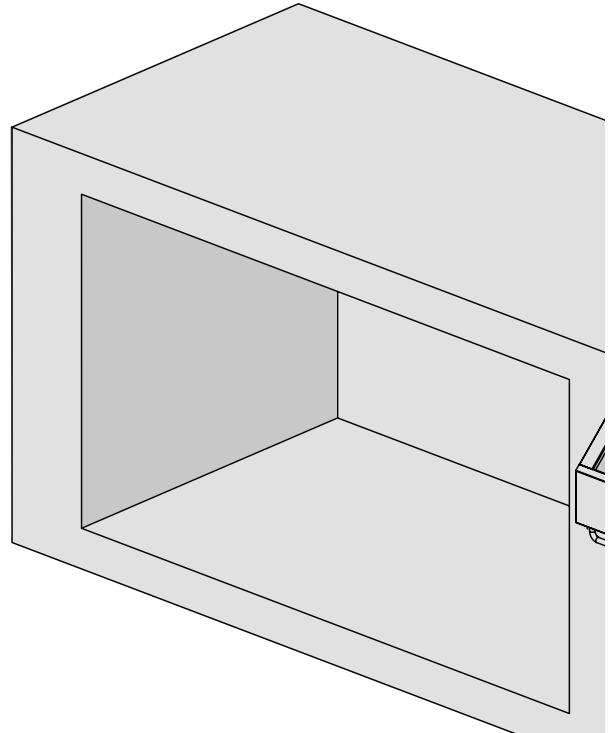
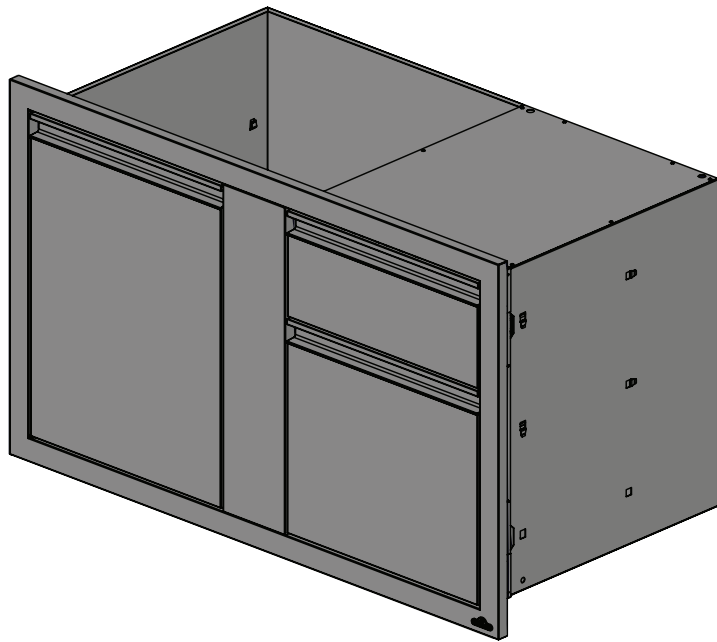
BI-4224-1D1W

BI-4224-1D2DR

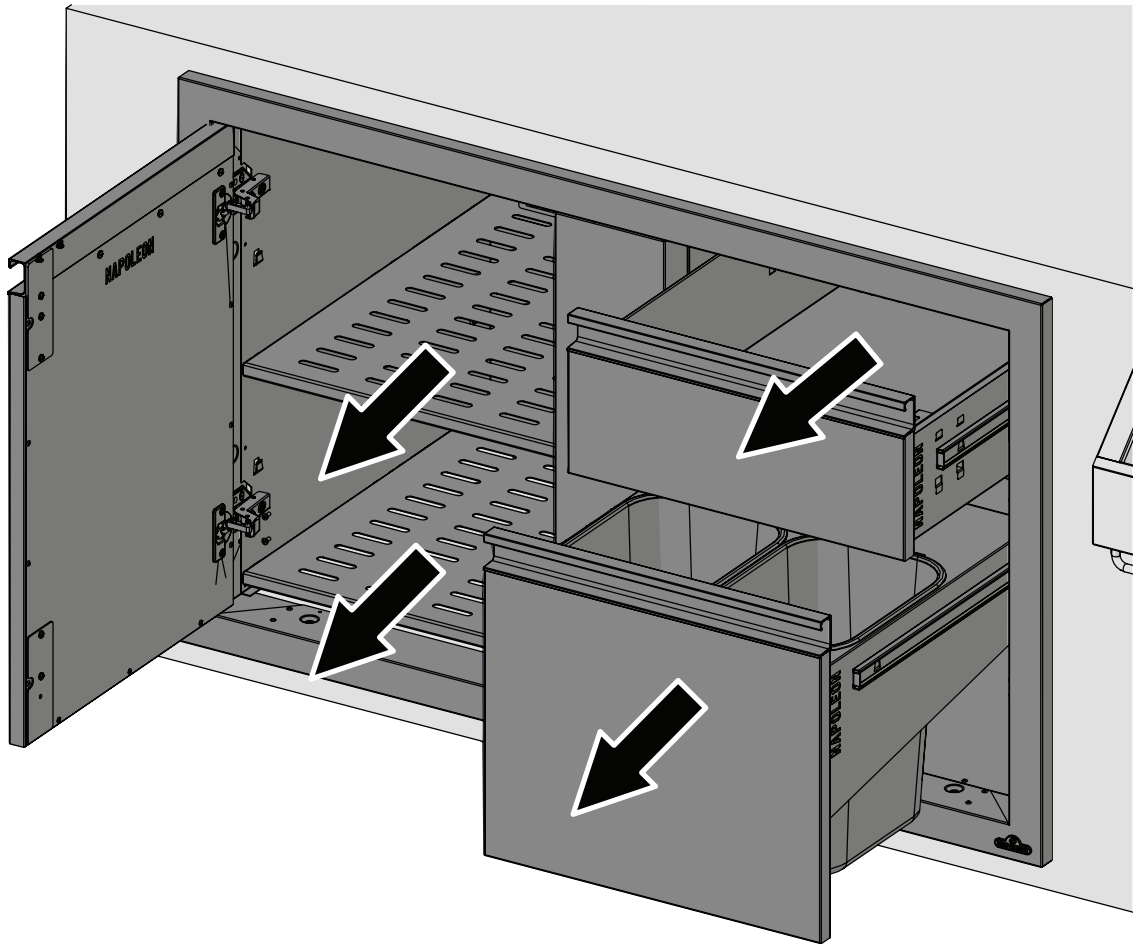
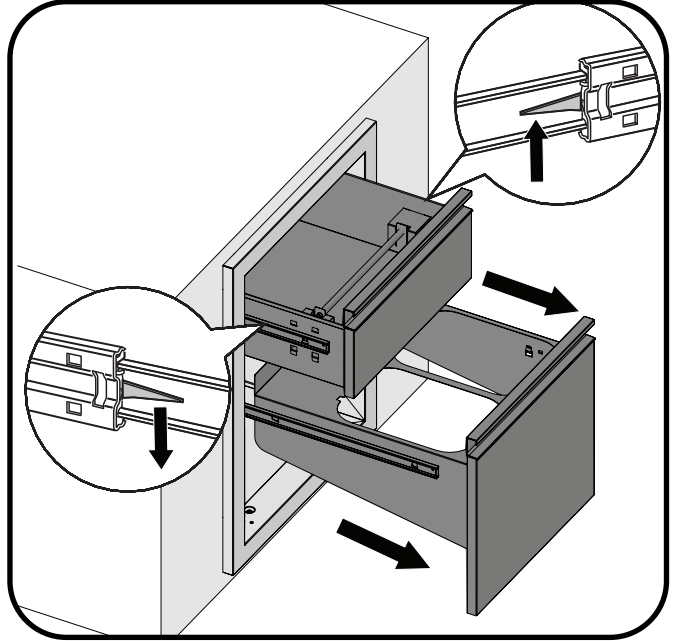
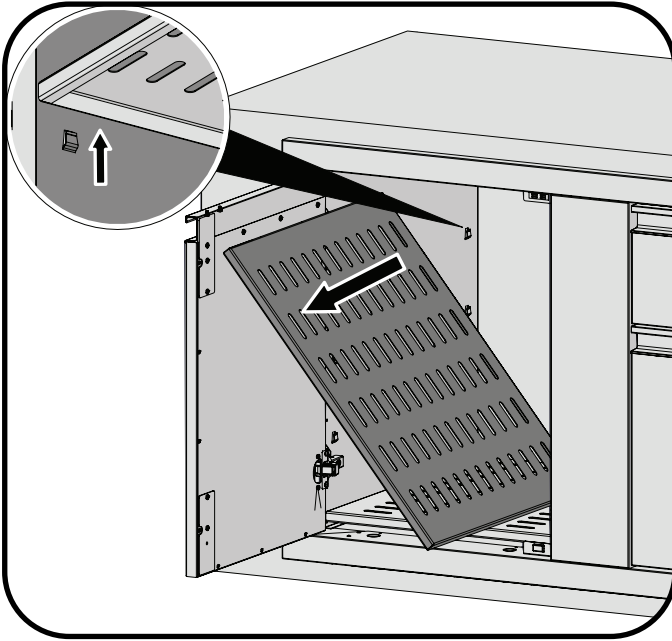
BI-4224-1D3DR

BI-4216-1D2DR

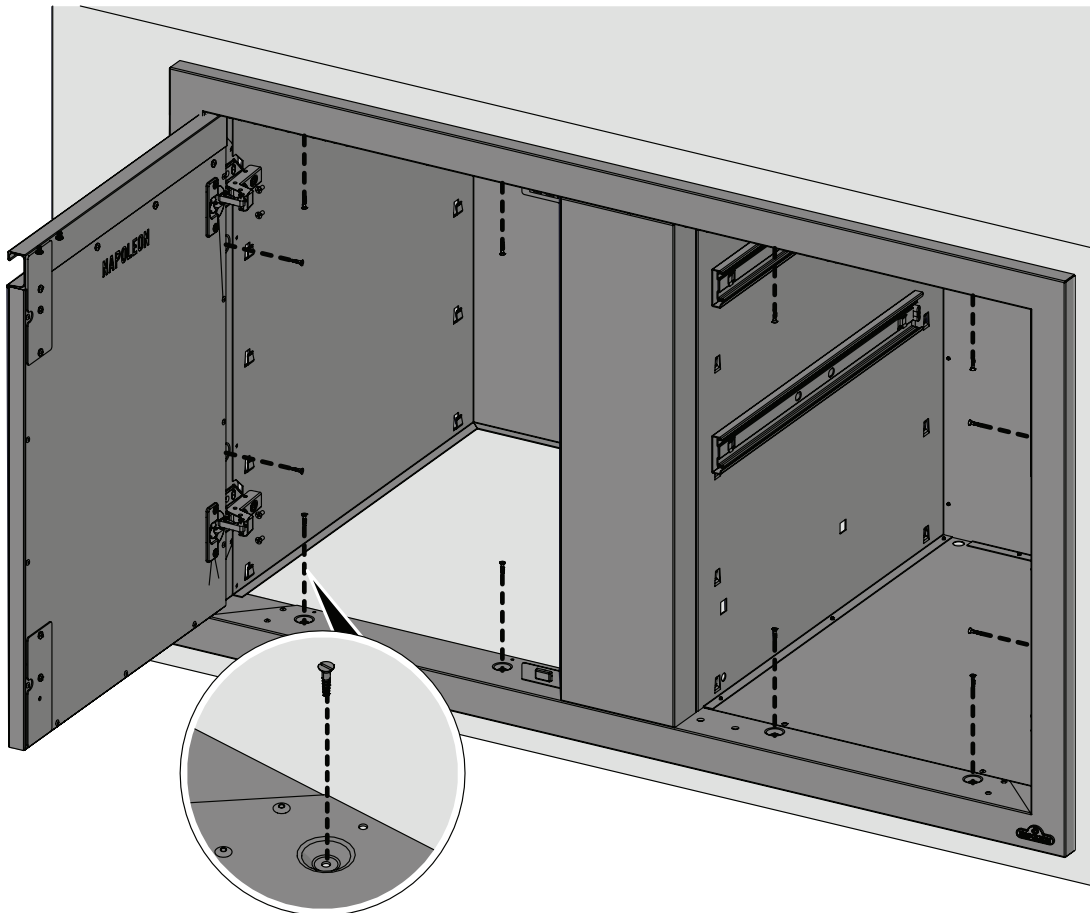
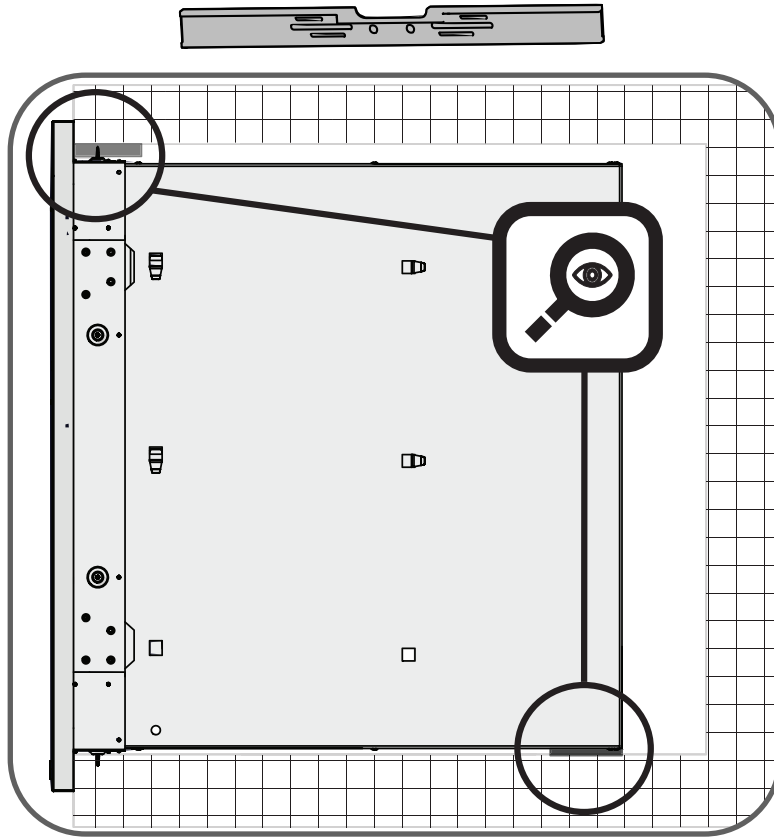
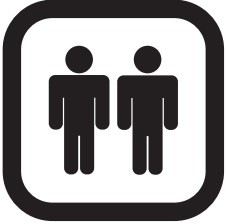
1



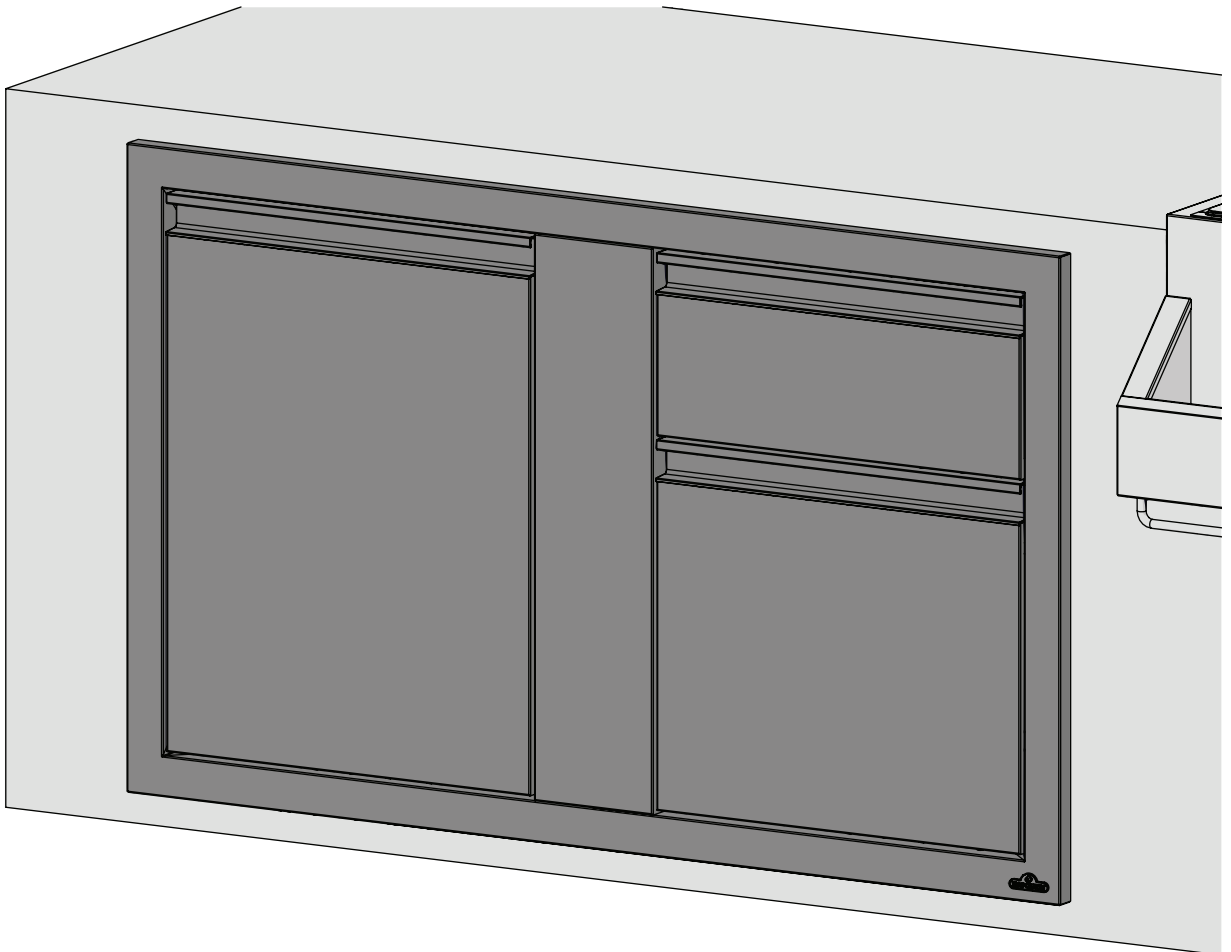
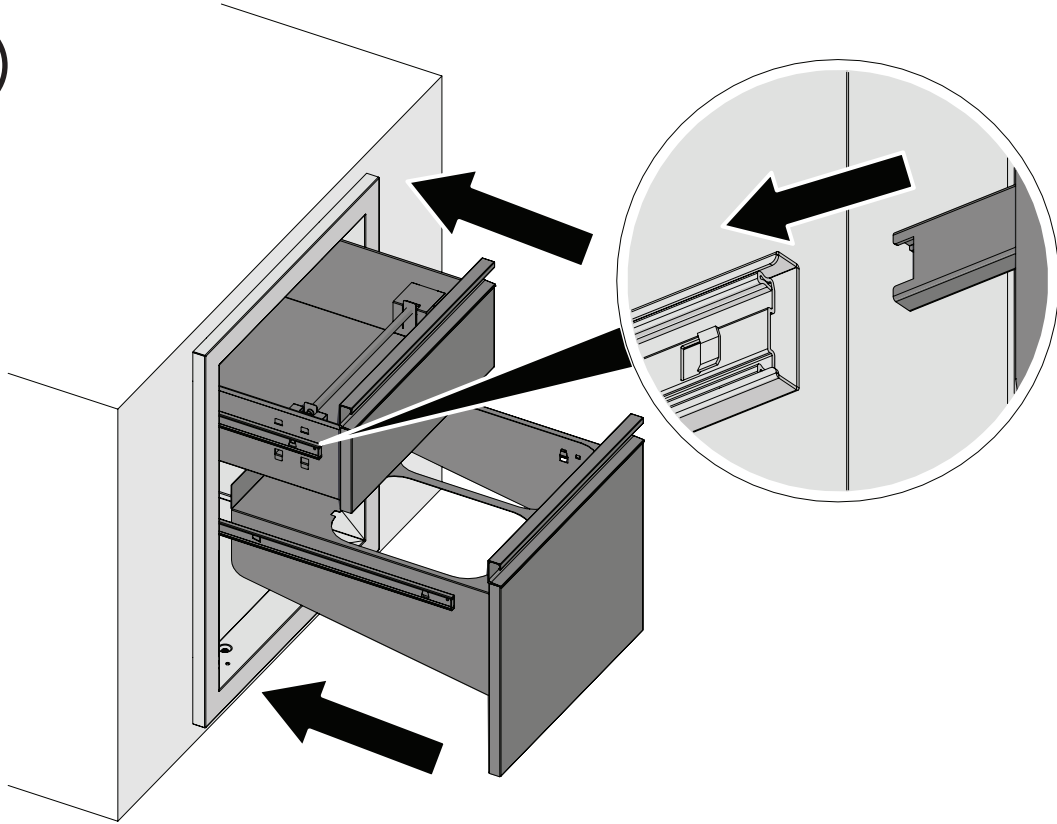
2

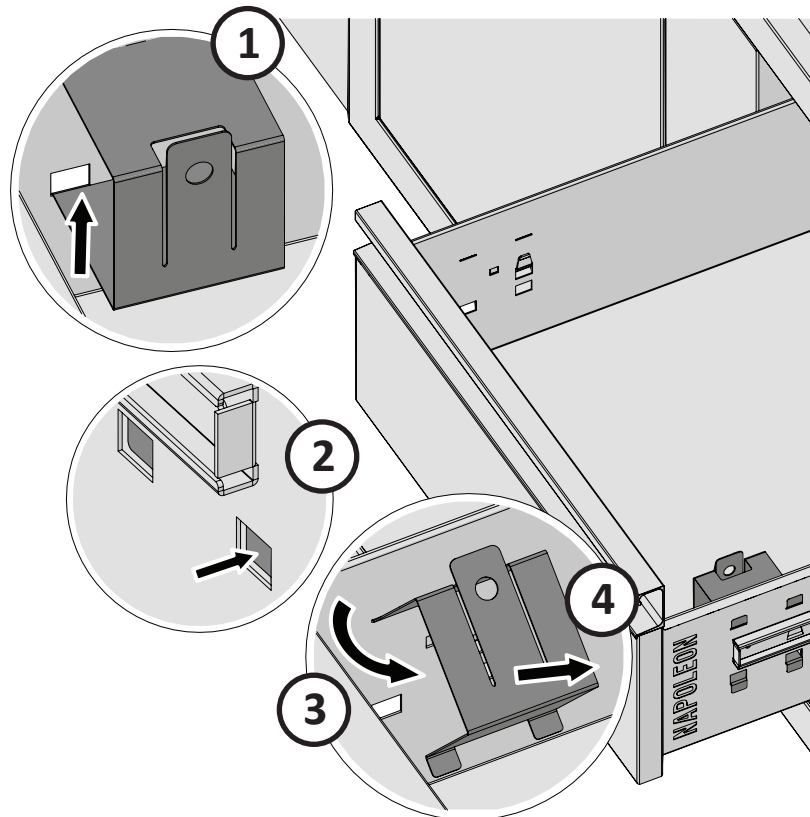
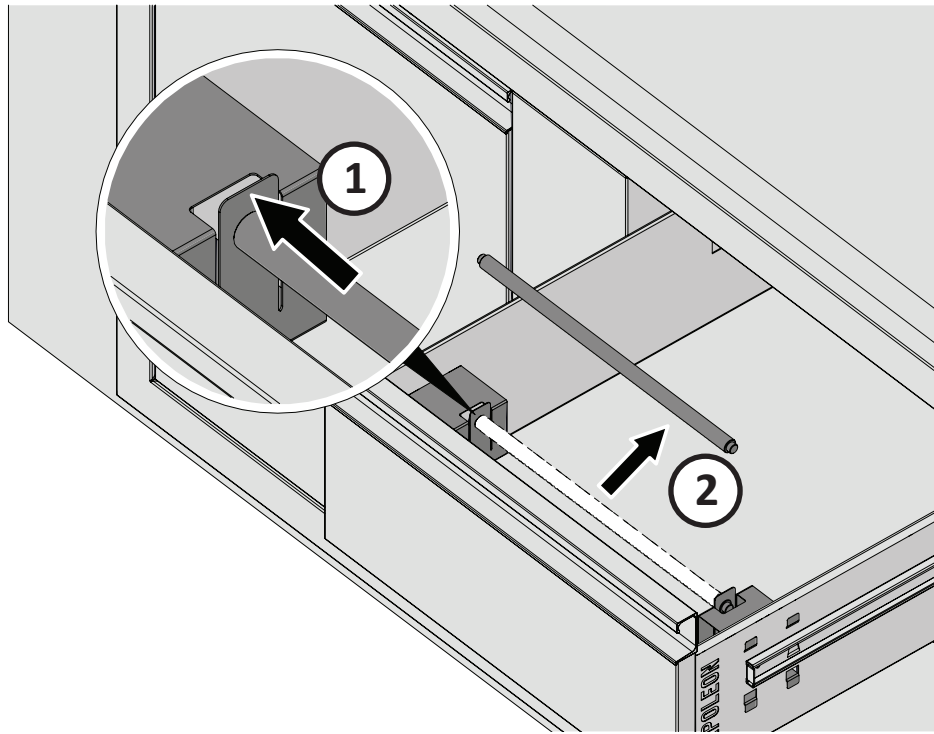


3



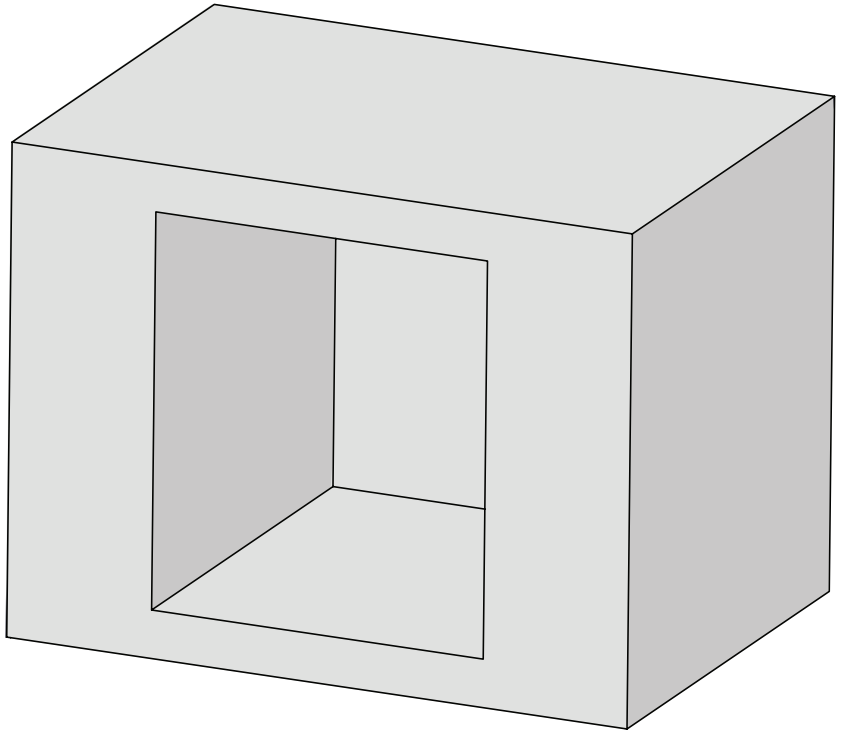
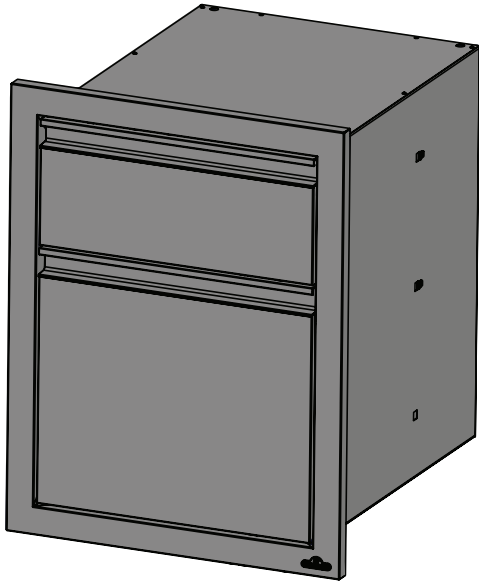
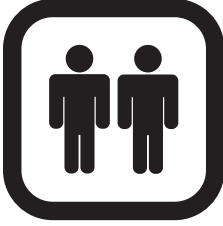
4



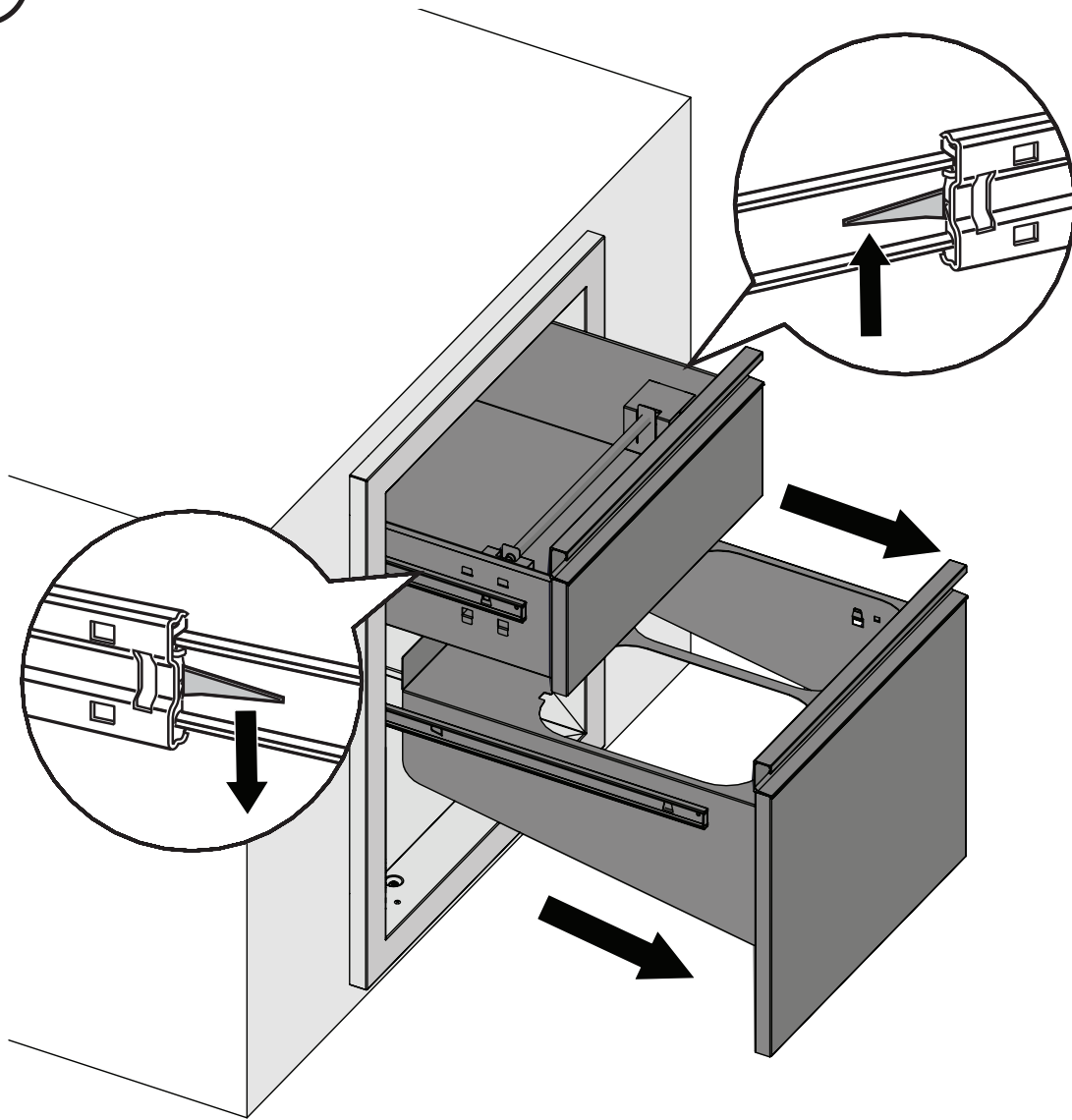


BI-1808-1DR BI-1816-1DR BI-1816-2DR
BI-1824-1W BI-1824-2DR BI-1824-3DR BI-4208-1DR

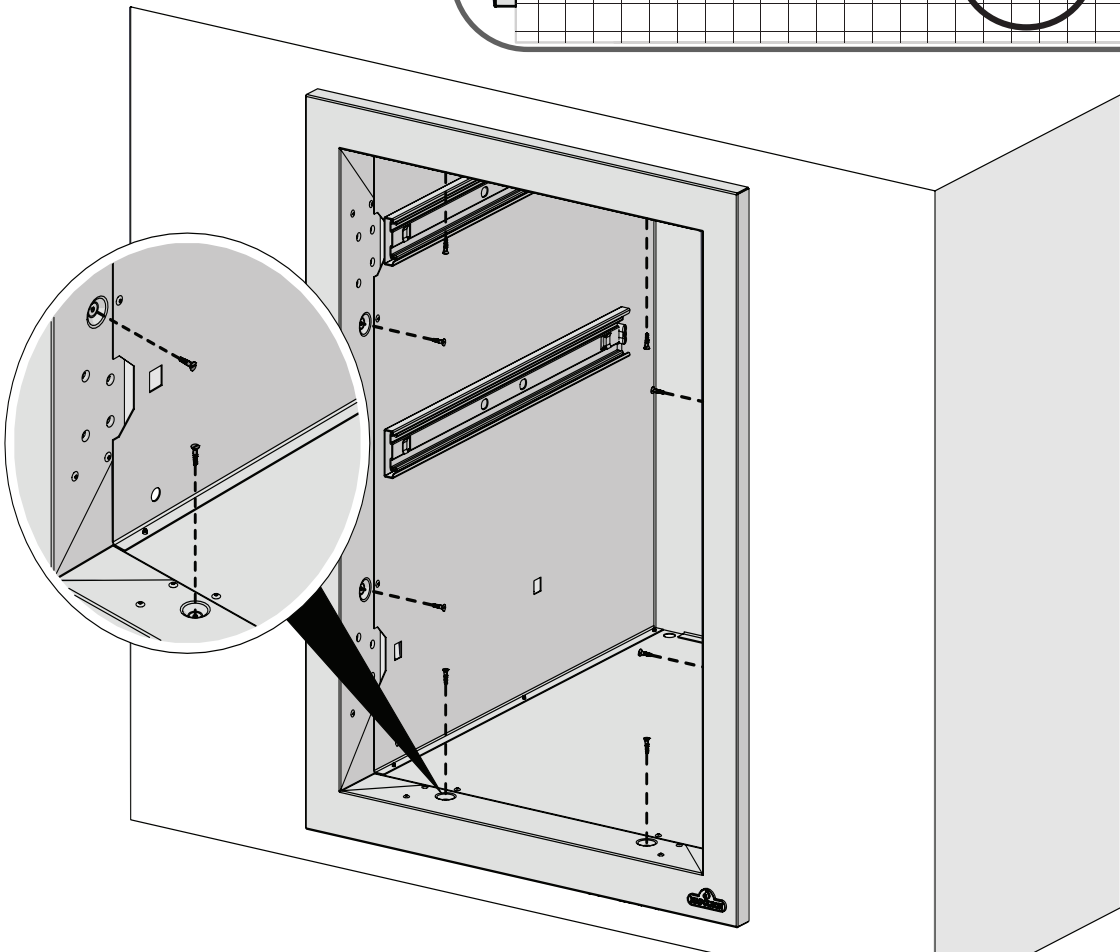
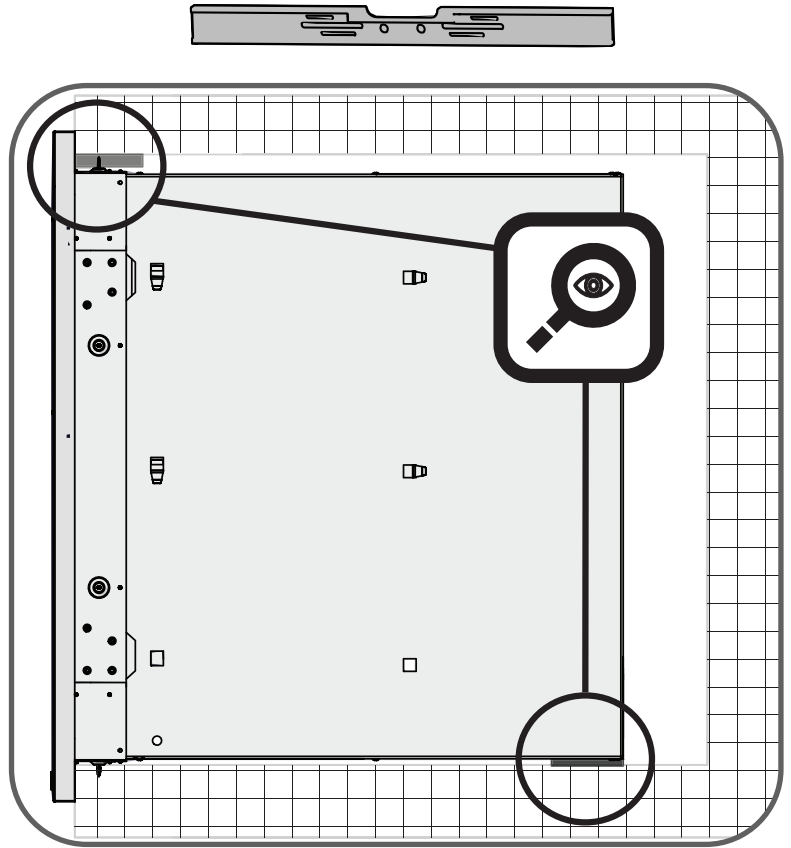
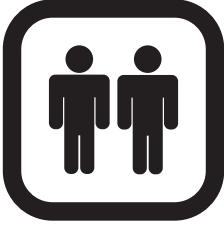
1



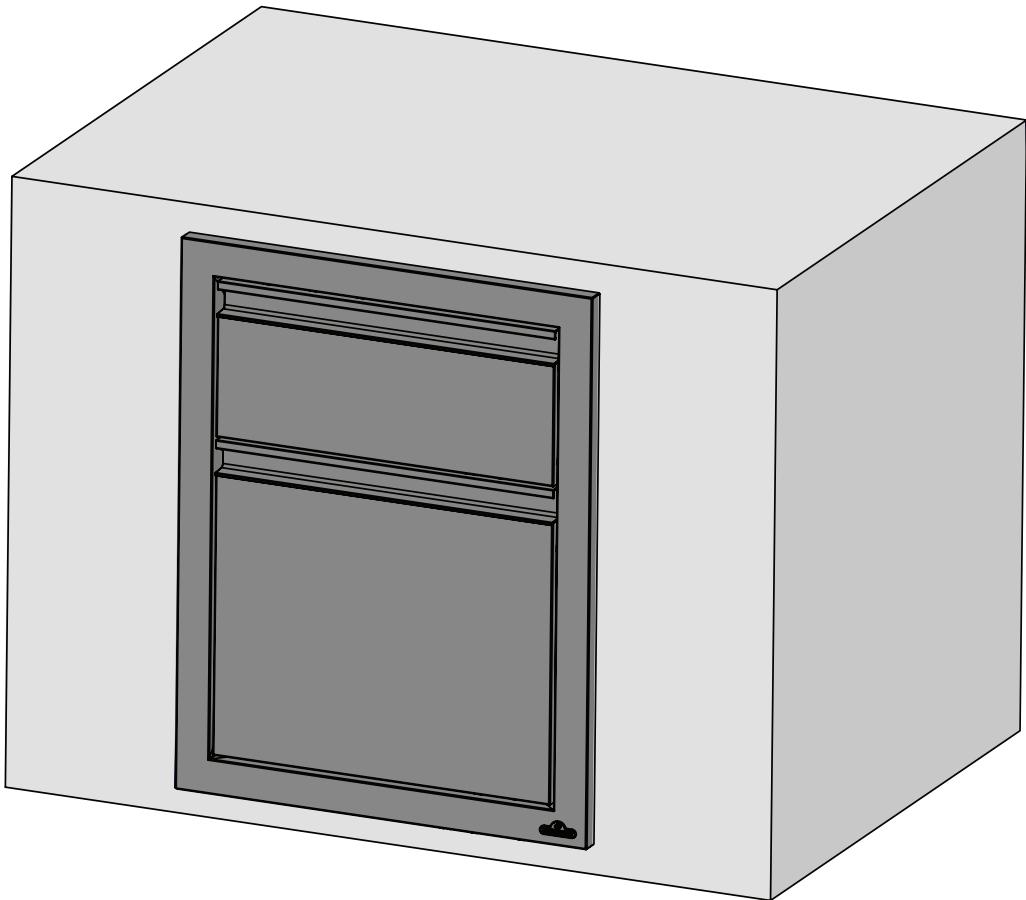
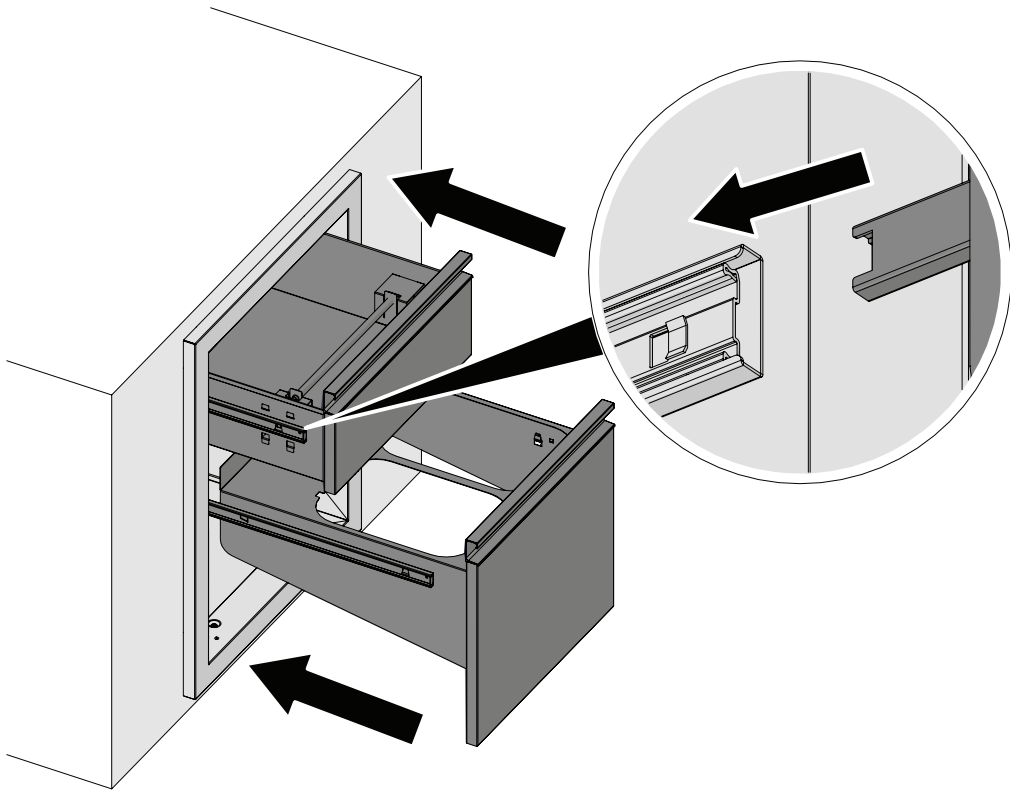
2



3

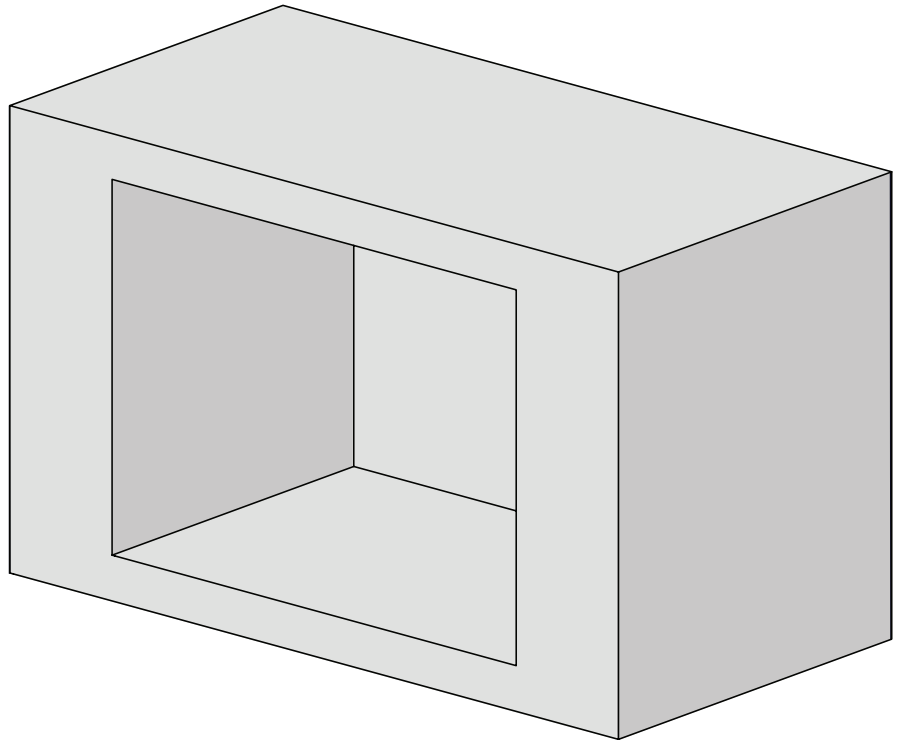
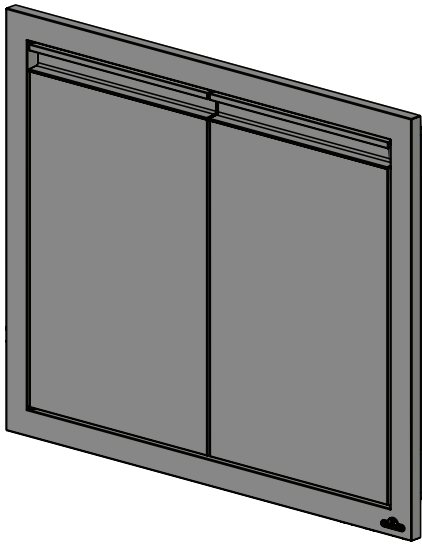


4

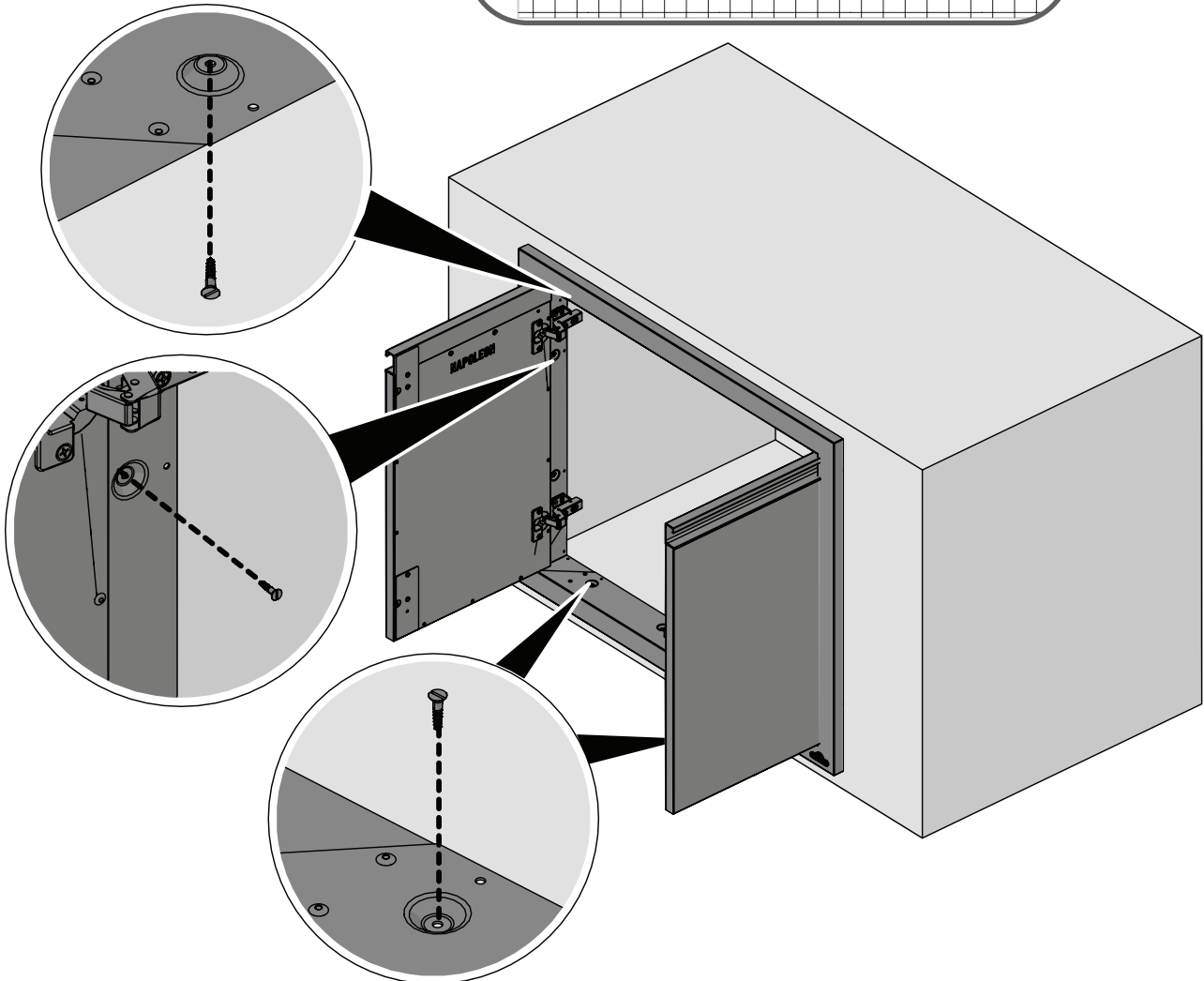
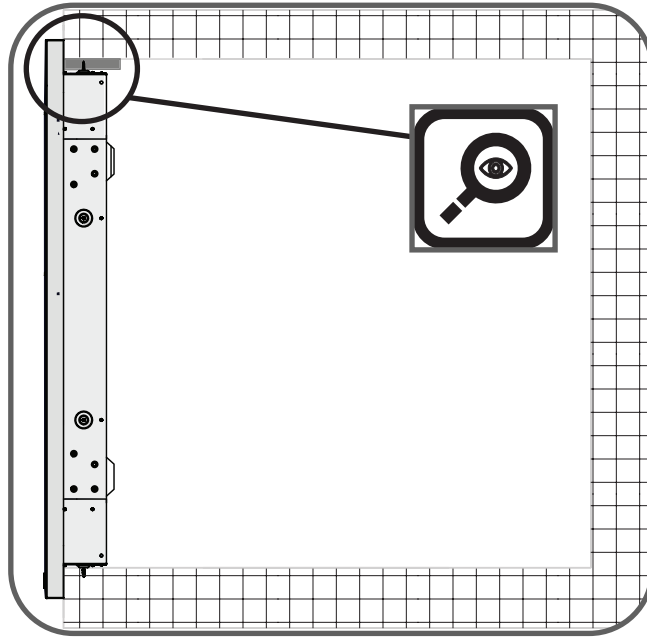


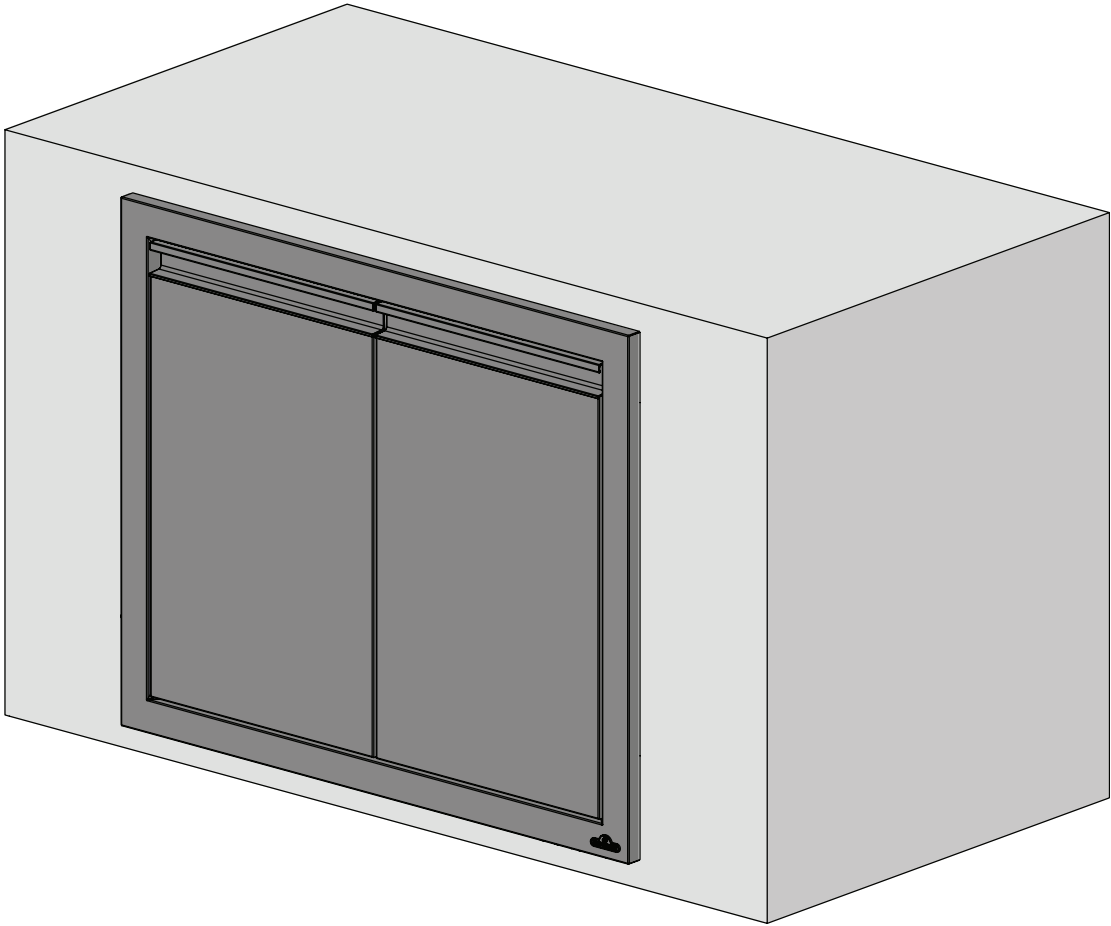
BI-1816-1D BI-1824-1D BI-3024-2D BI-3616-2D
BI-3624-2D BI-3016-2D BI-4216-2D

1



2

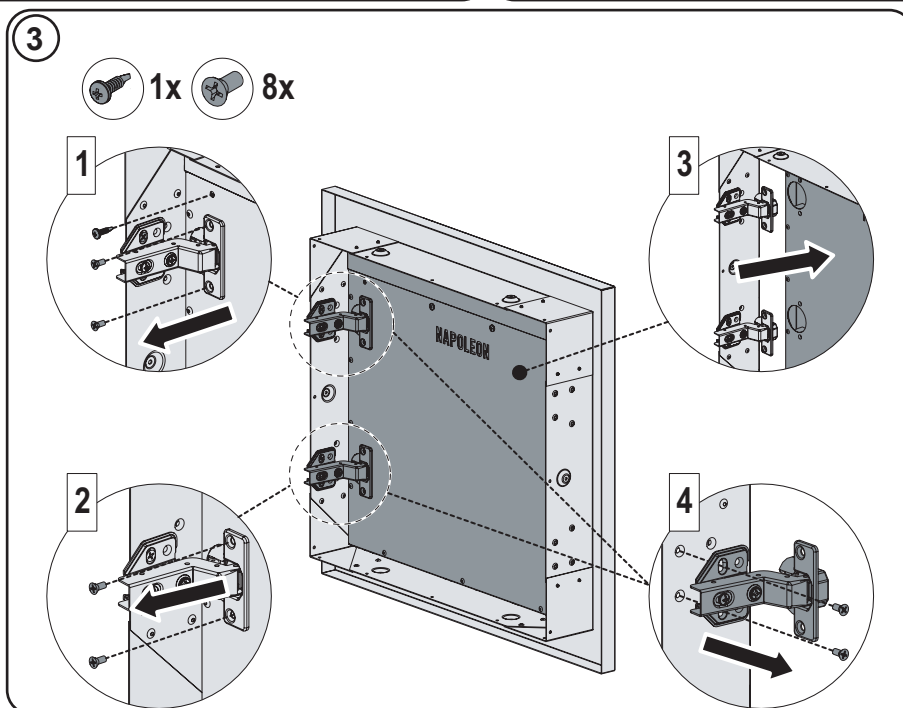
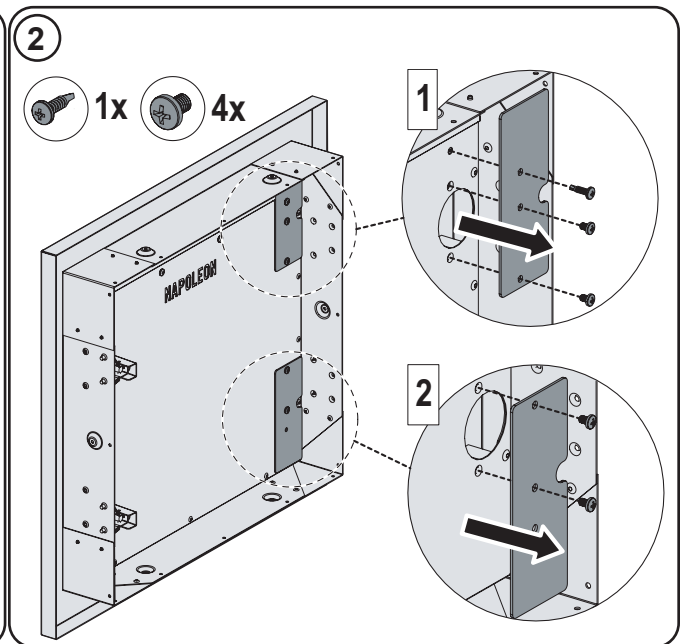
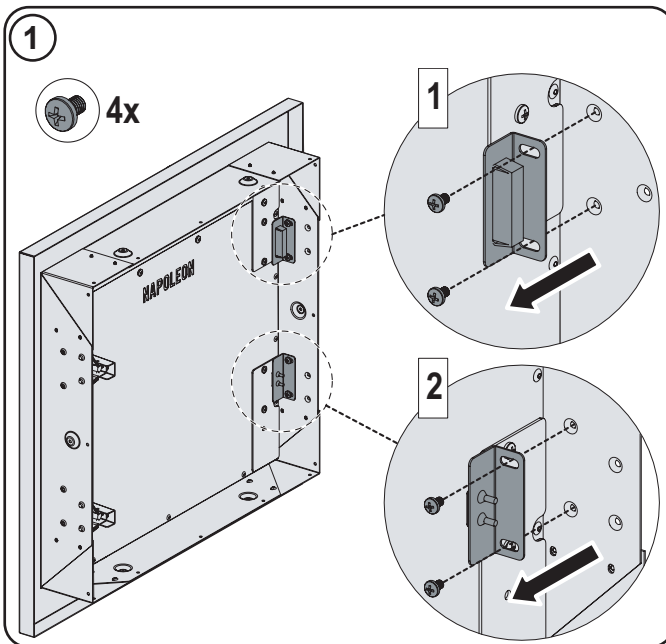
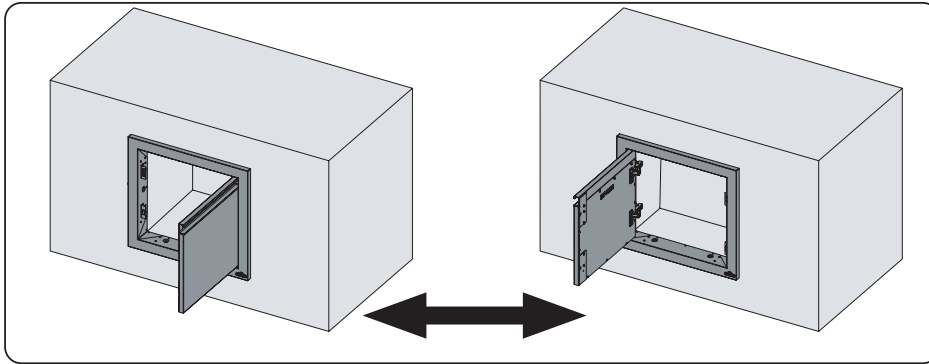




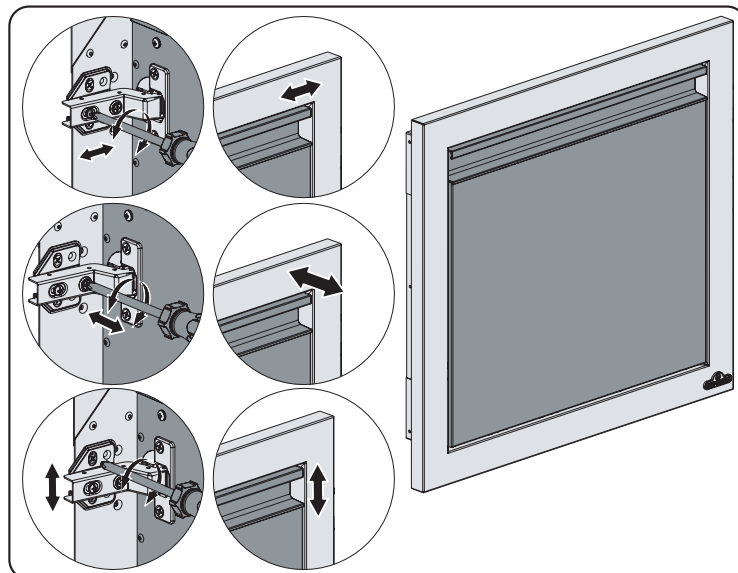
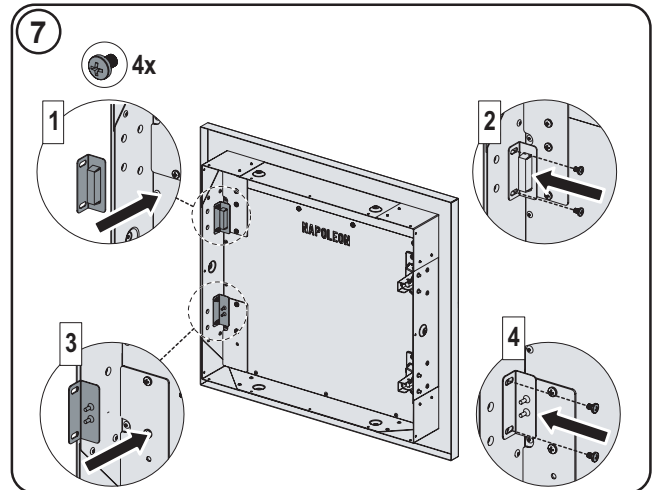
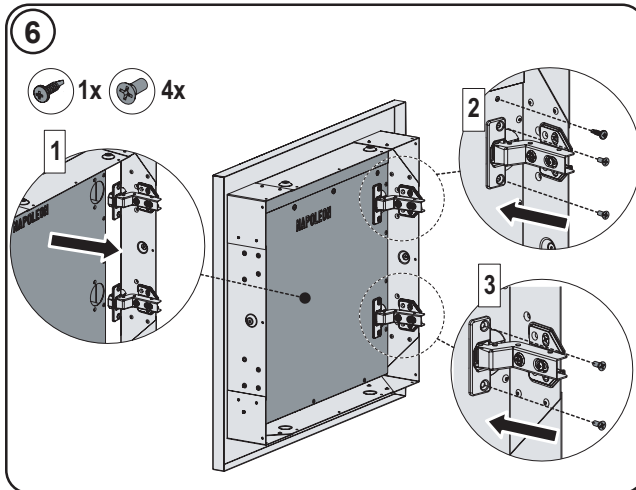
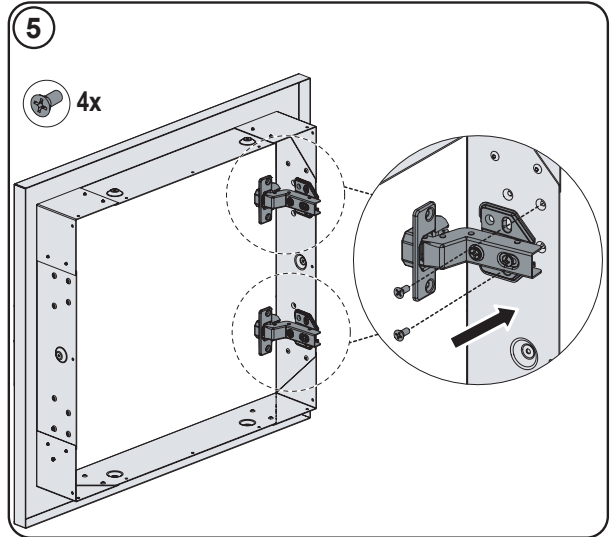
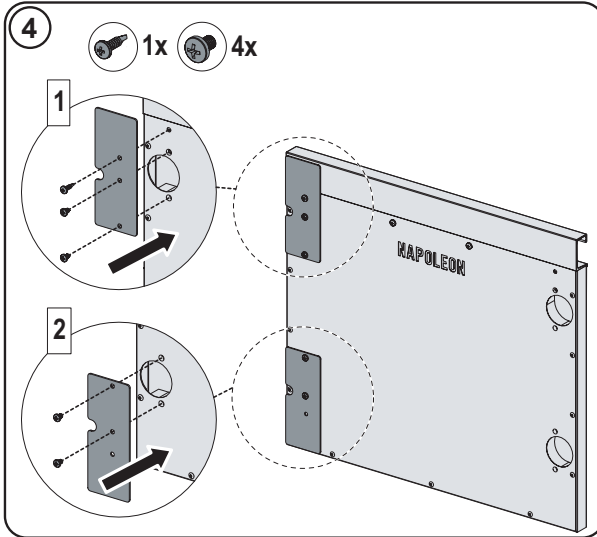
BI-1816-1D

BI-1824-1D

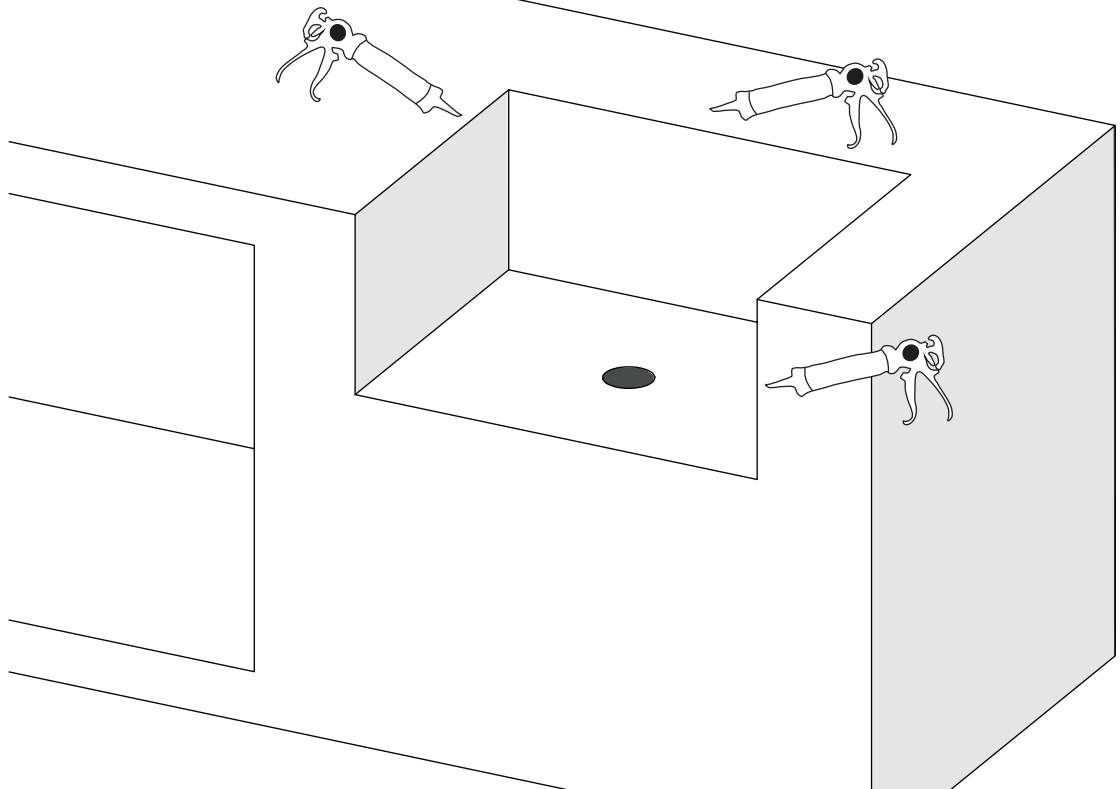
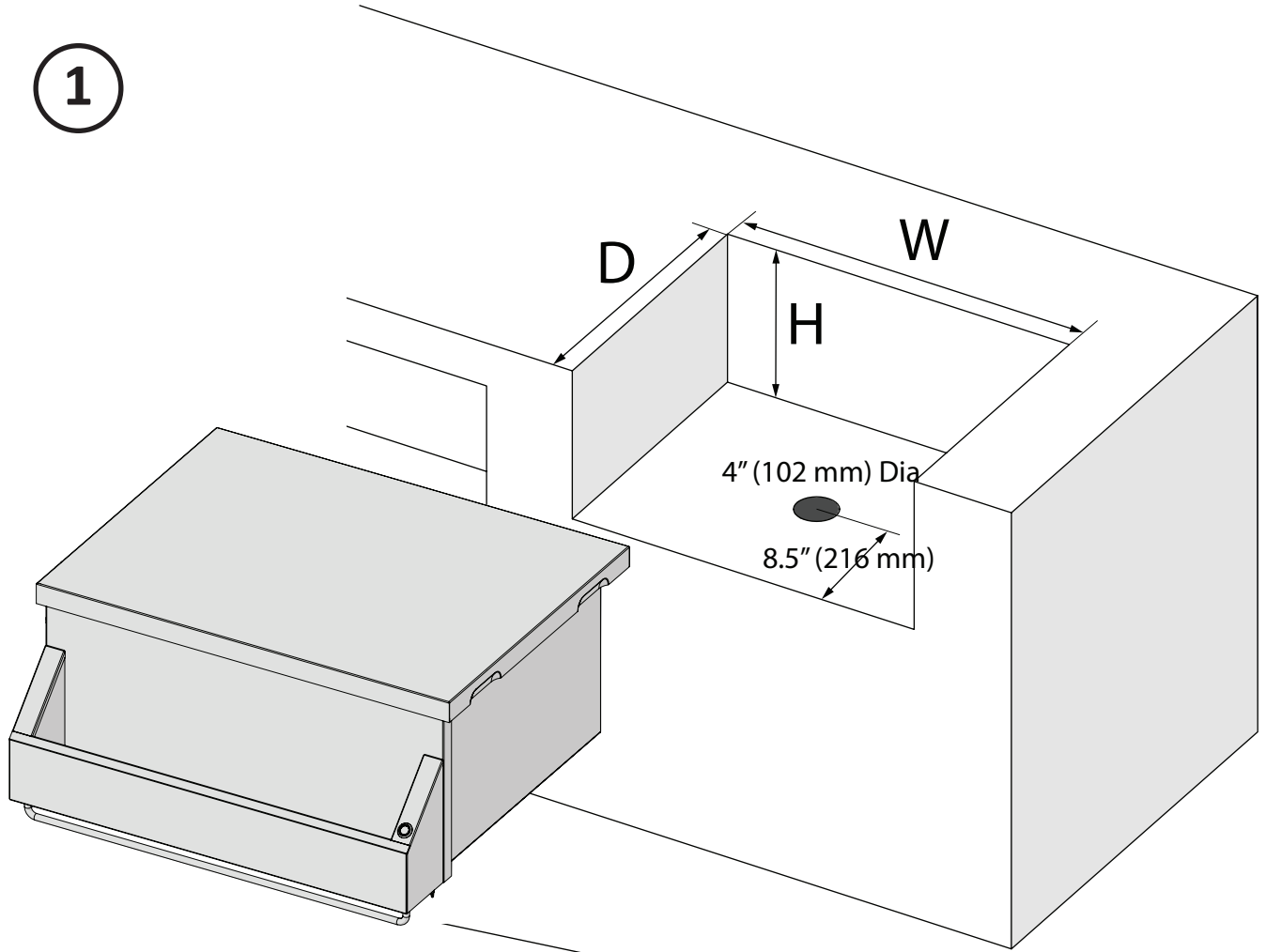
1



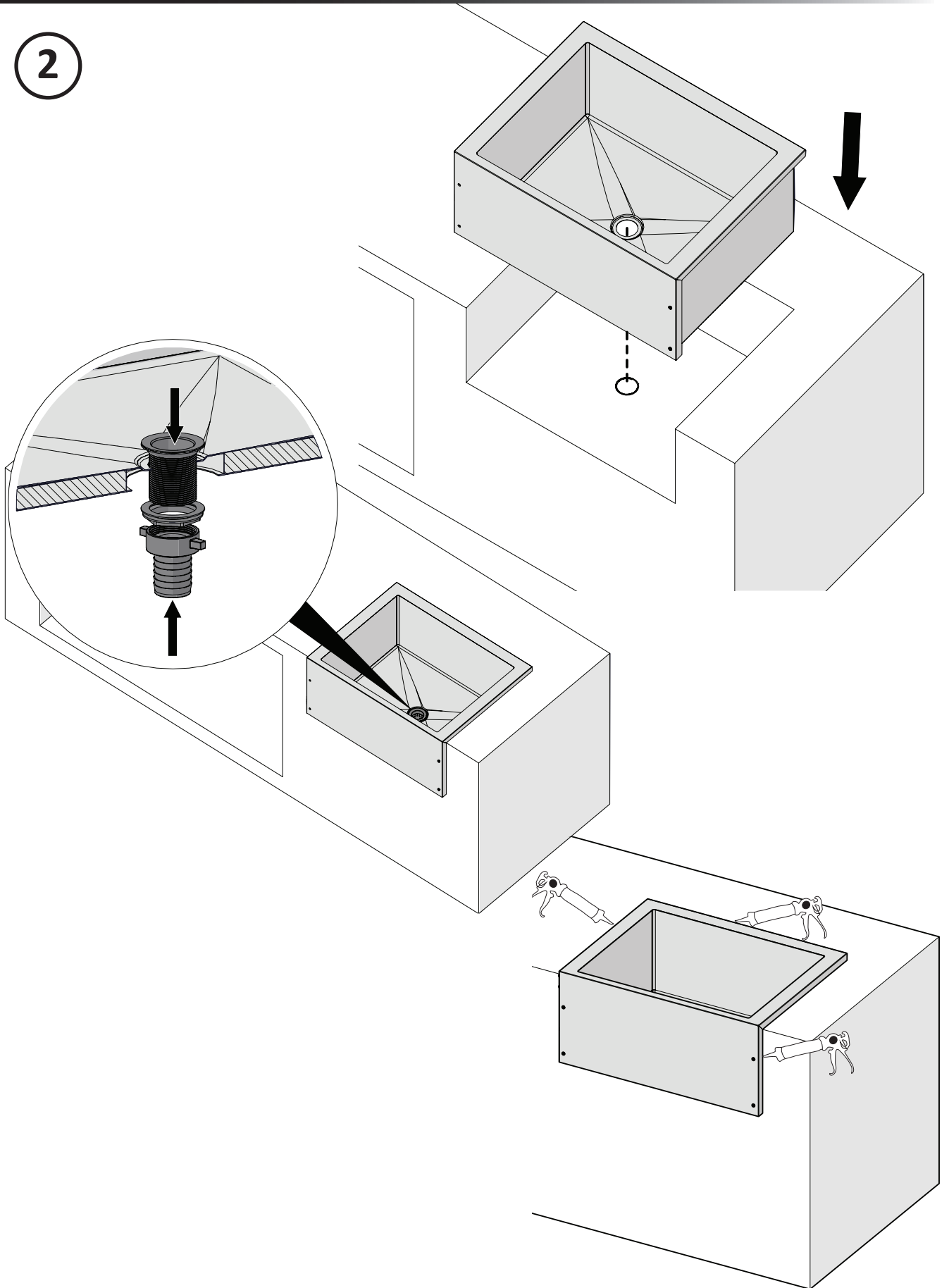
2



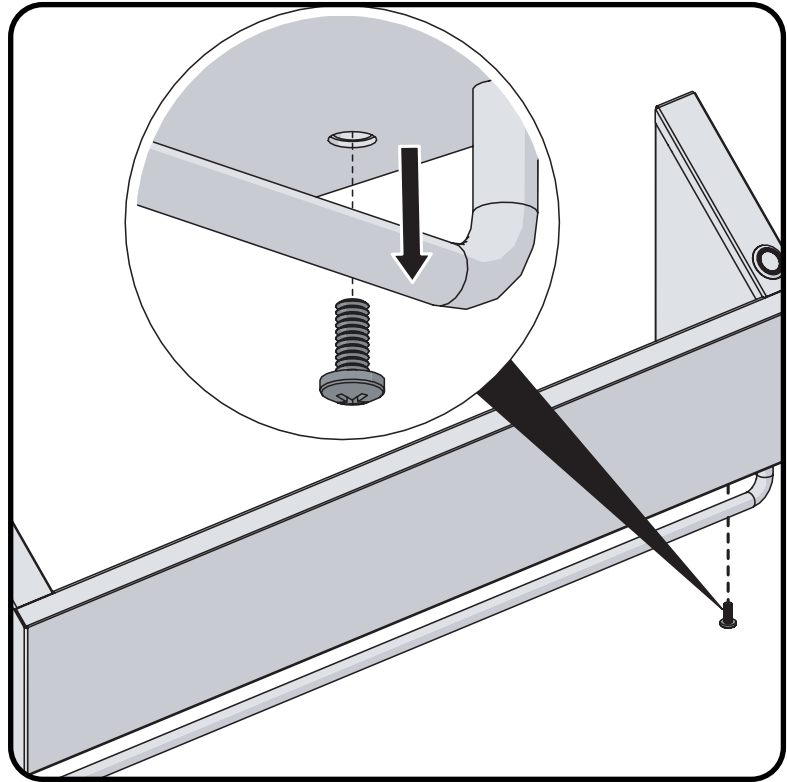
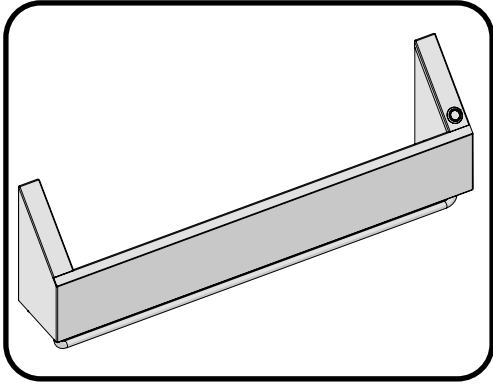
1



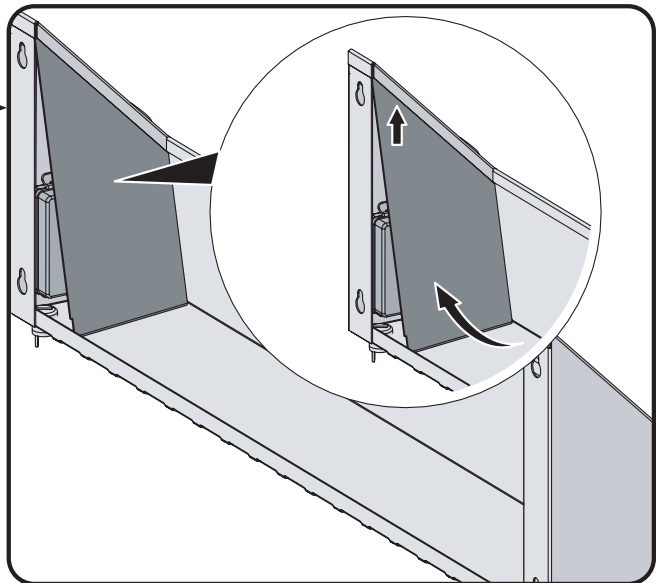
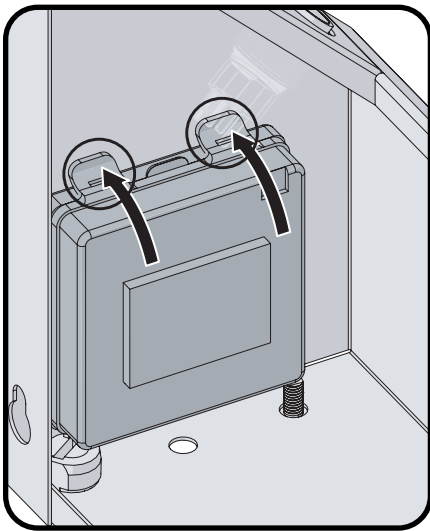
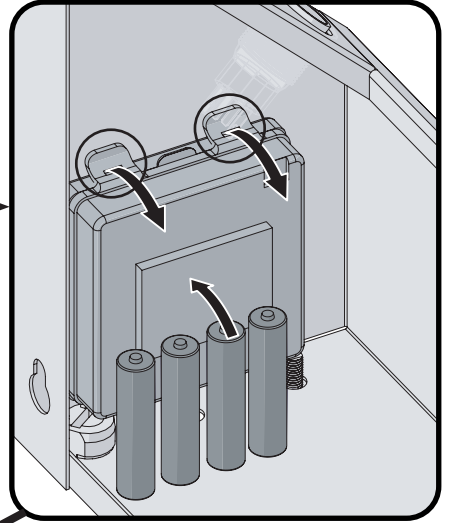
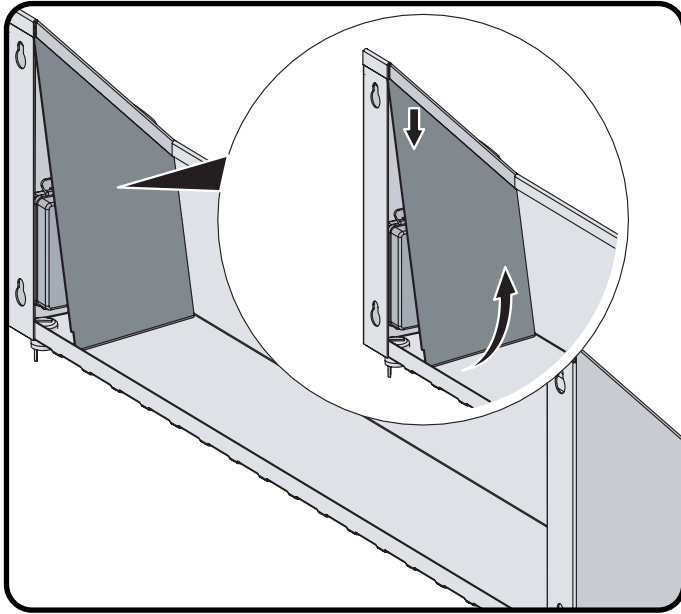
2



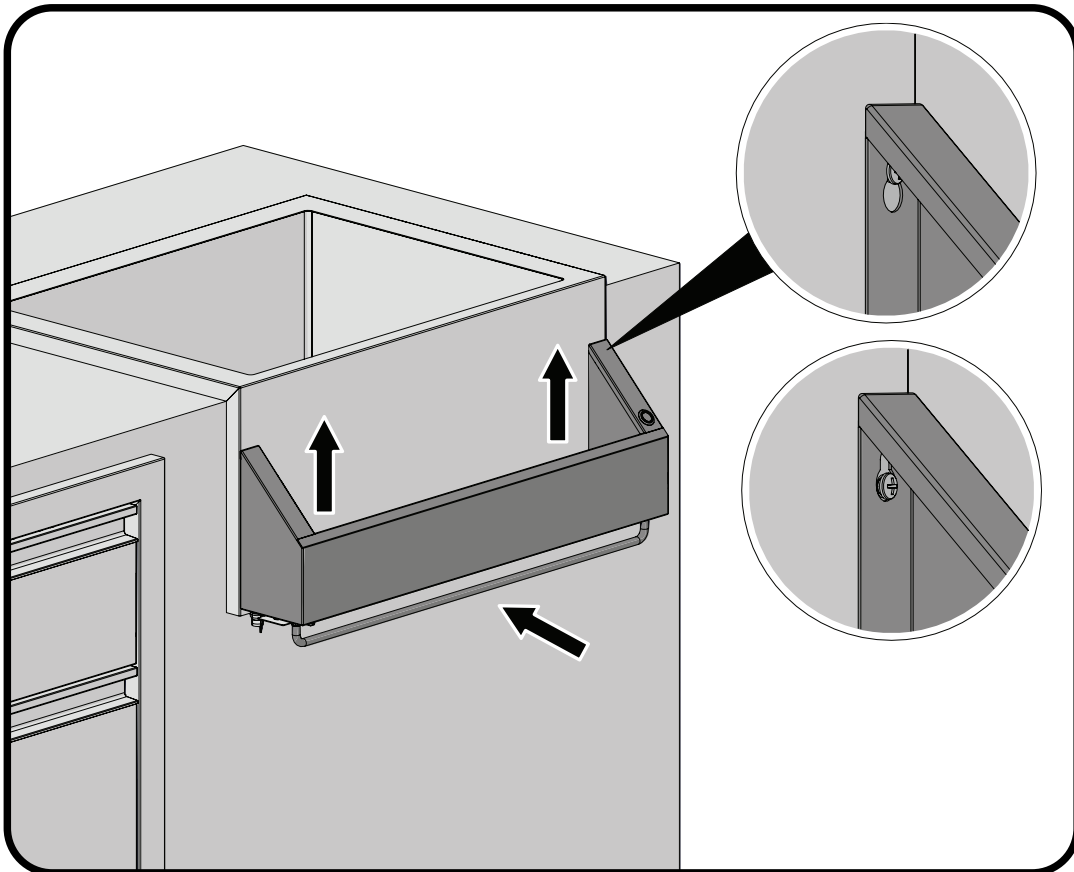
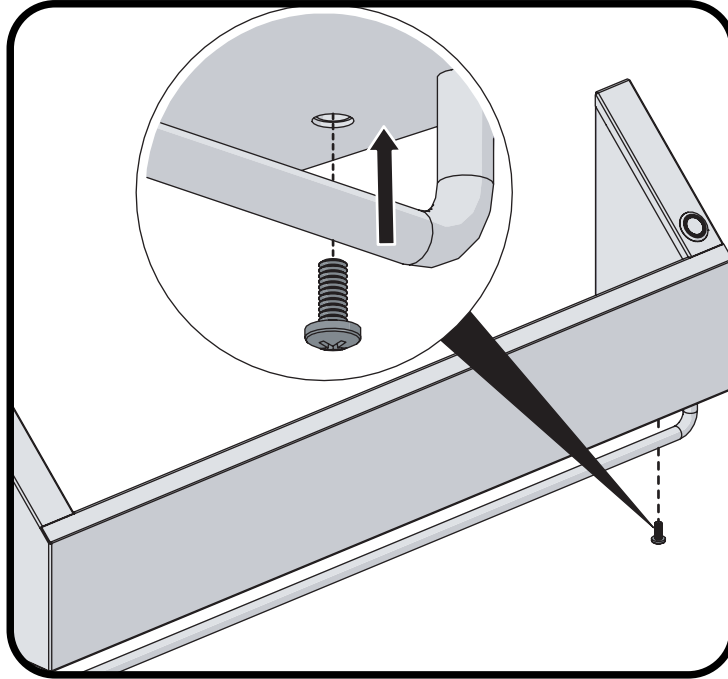
3



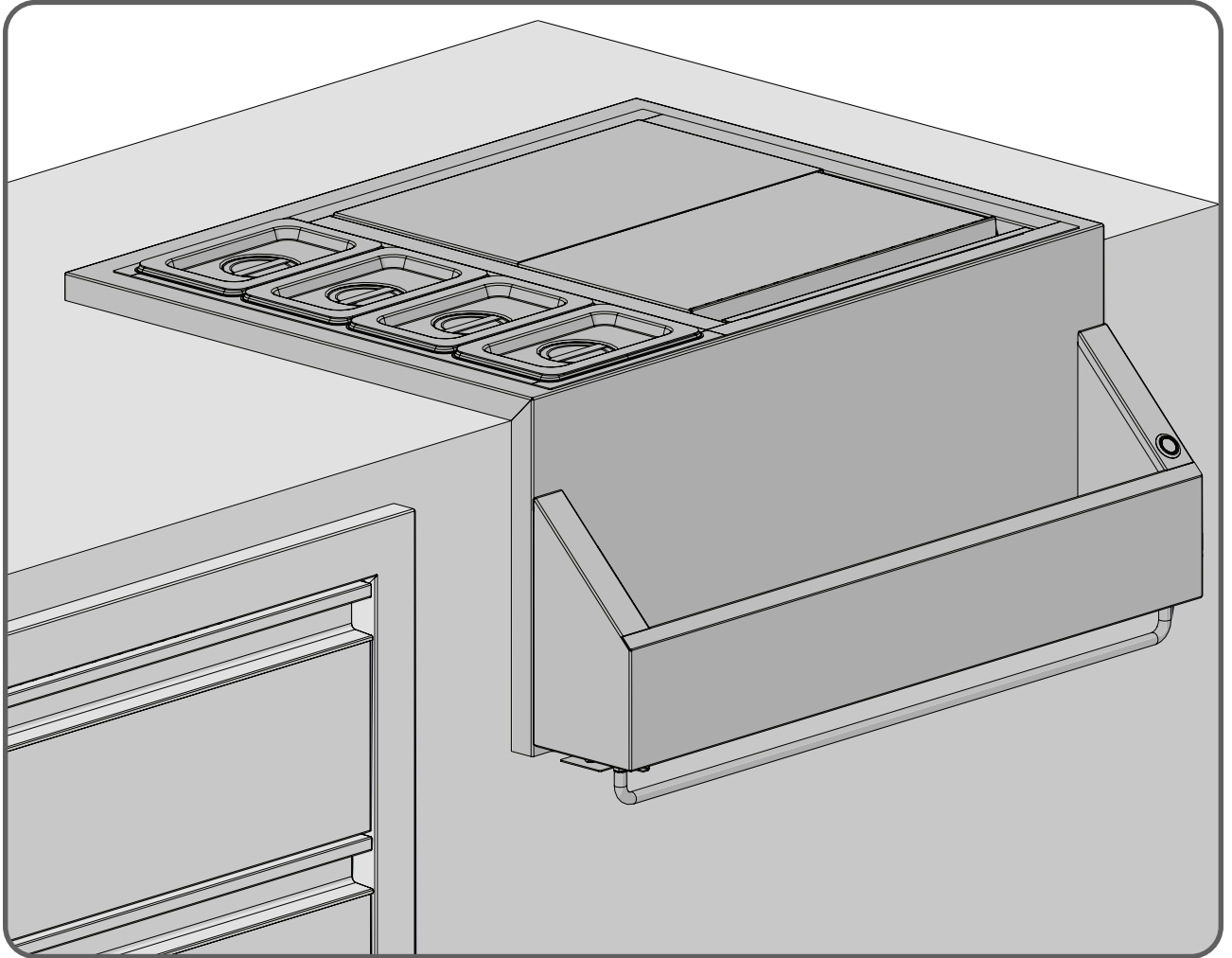
4



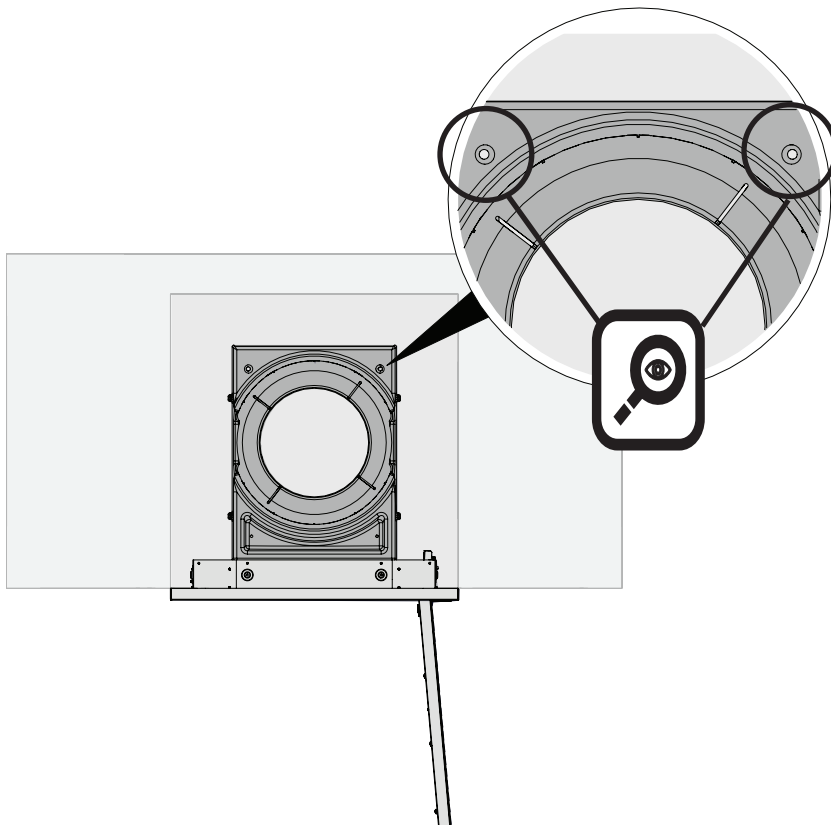
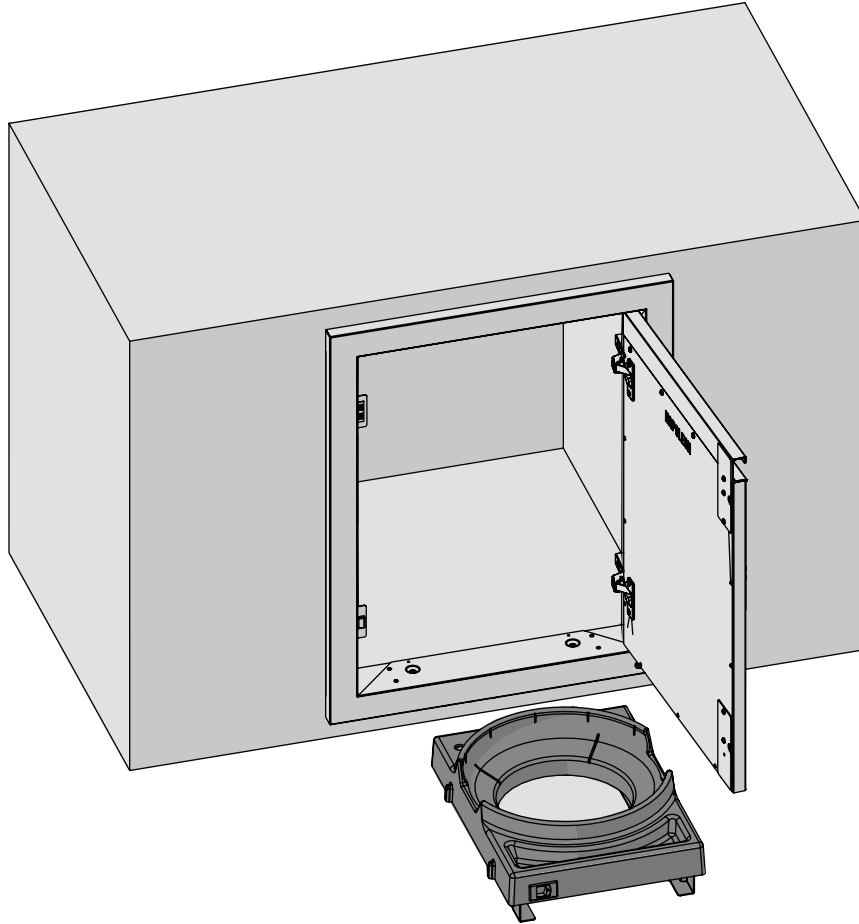
5



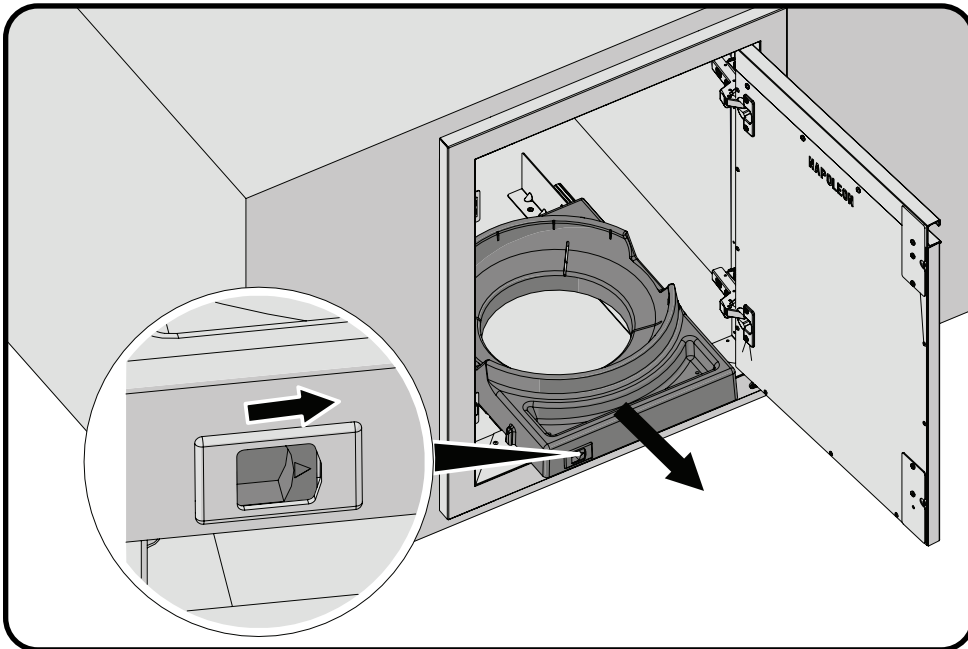
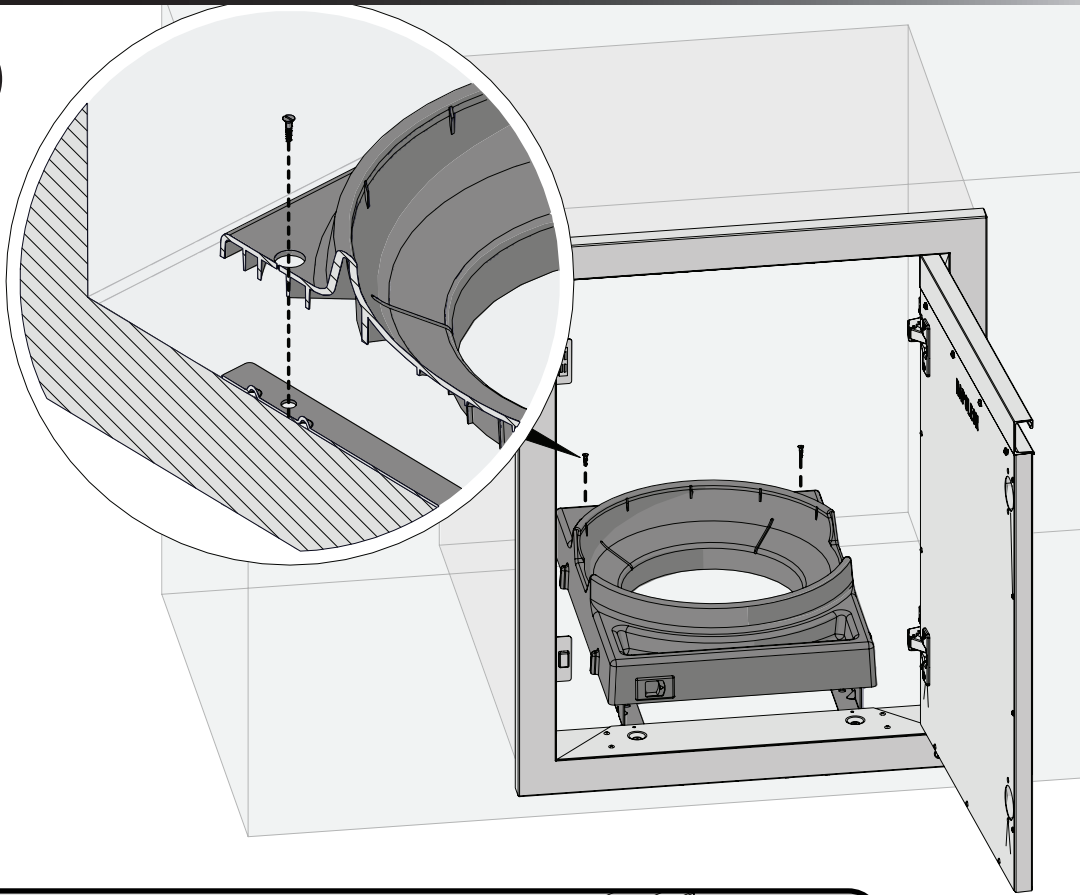
6



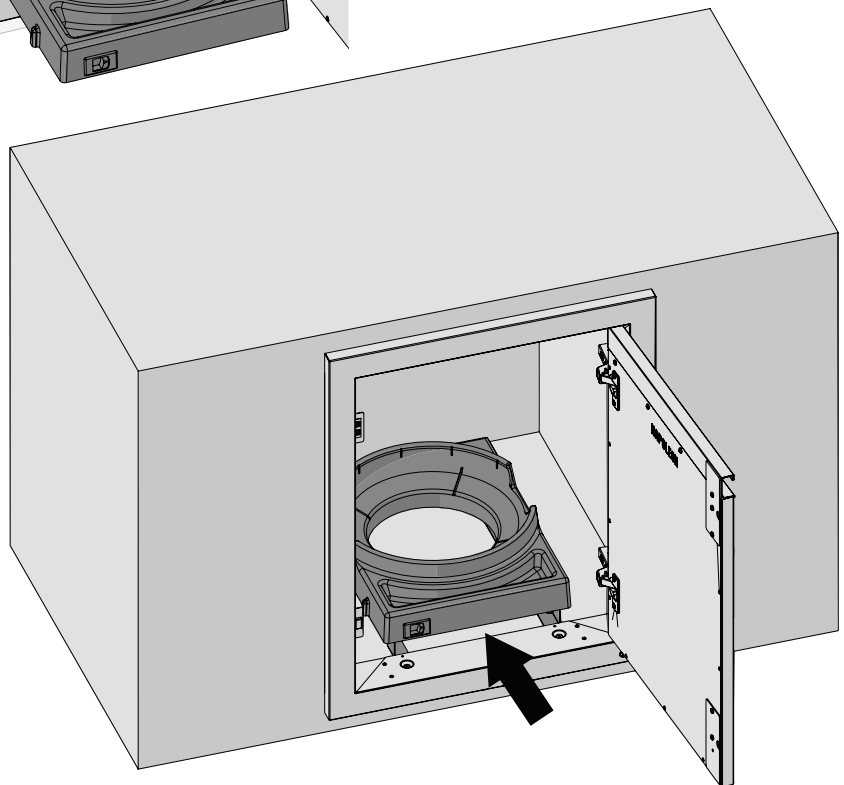
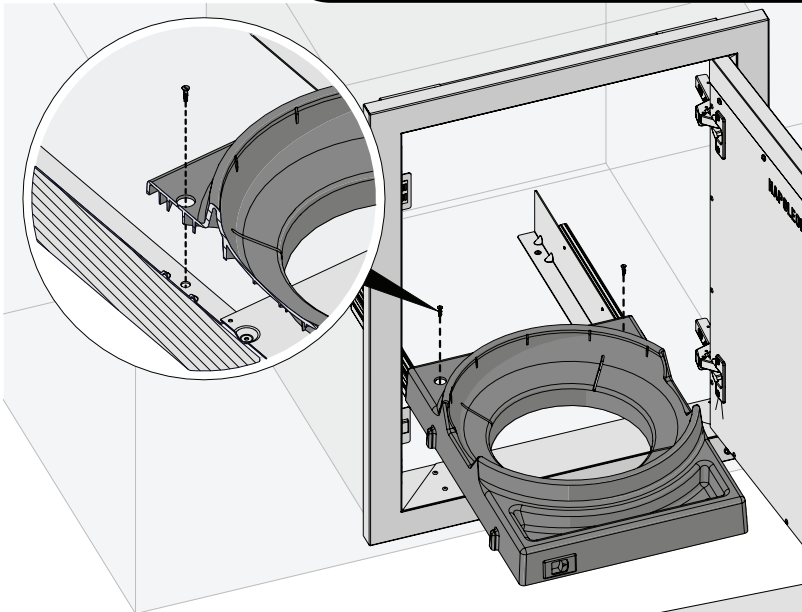
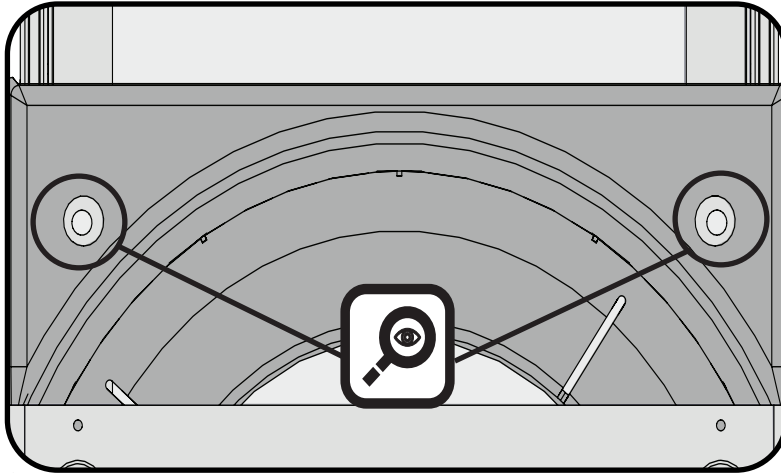
1



2

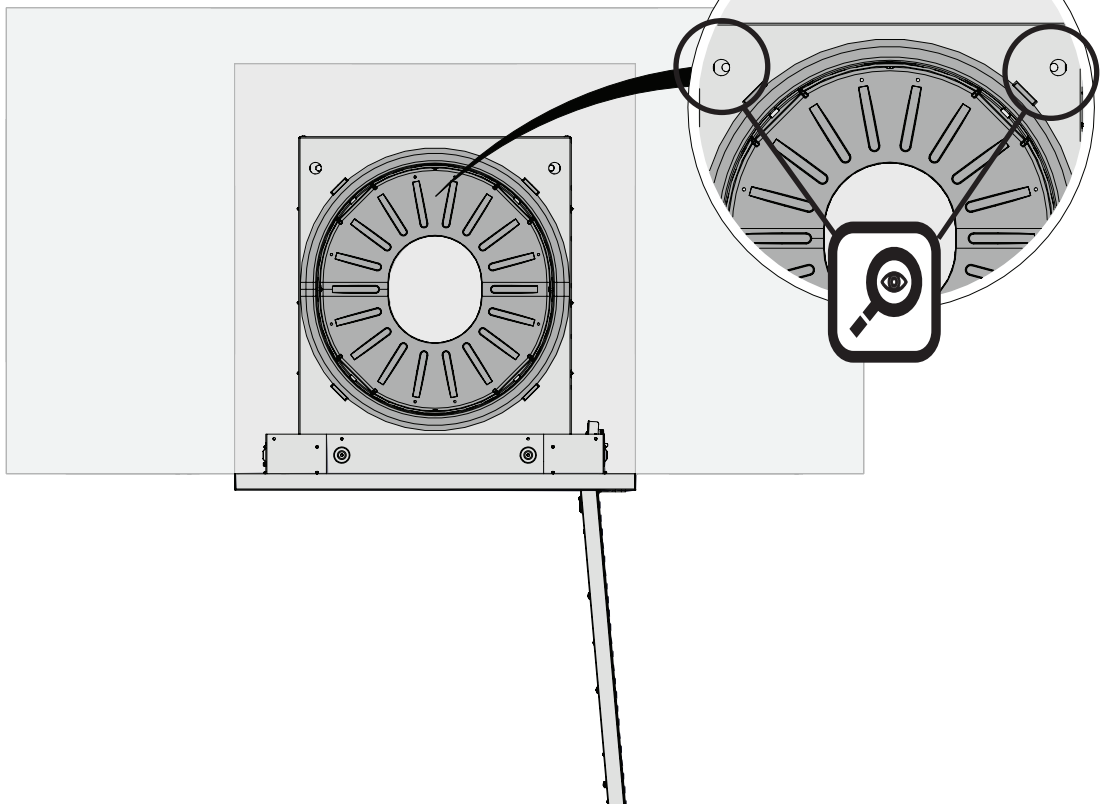
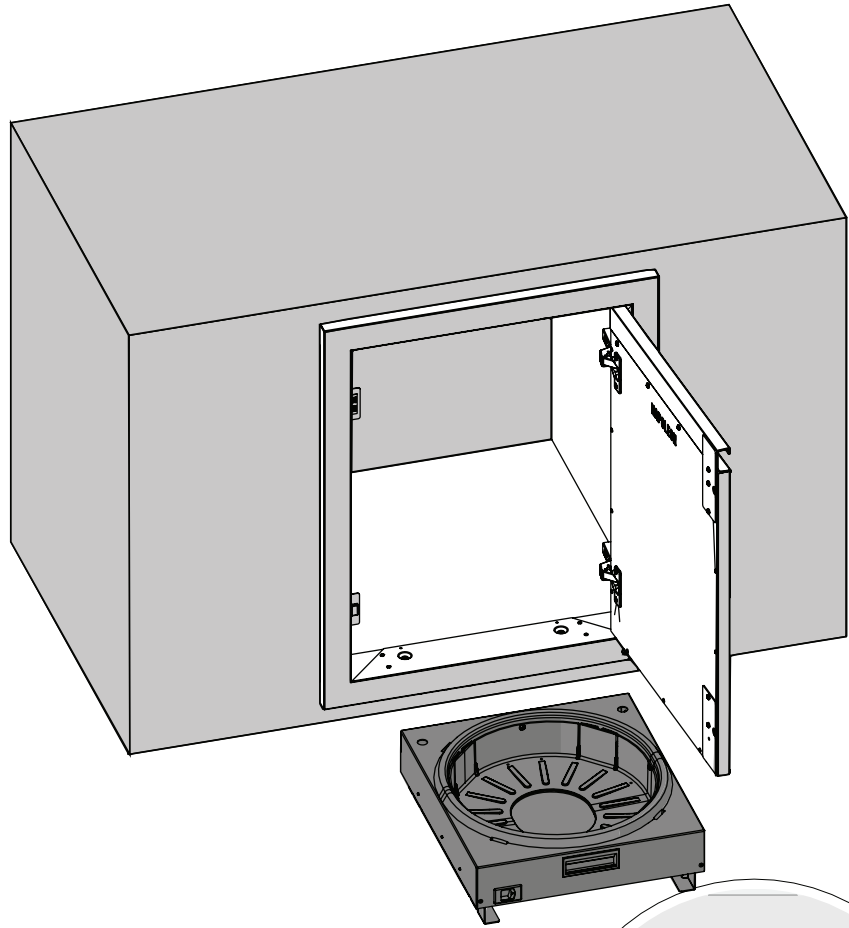


3

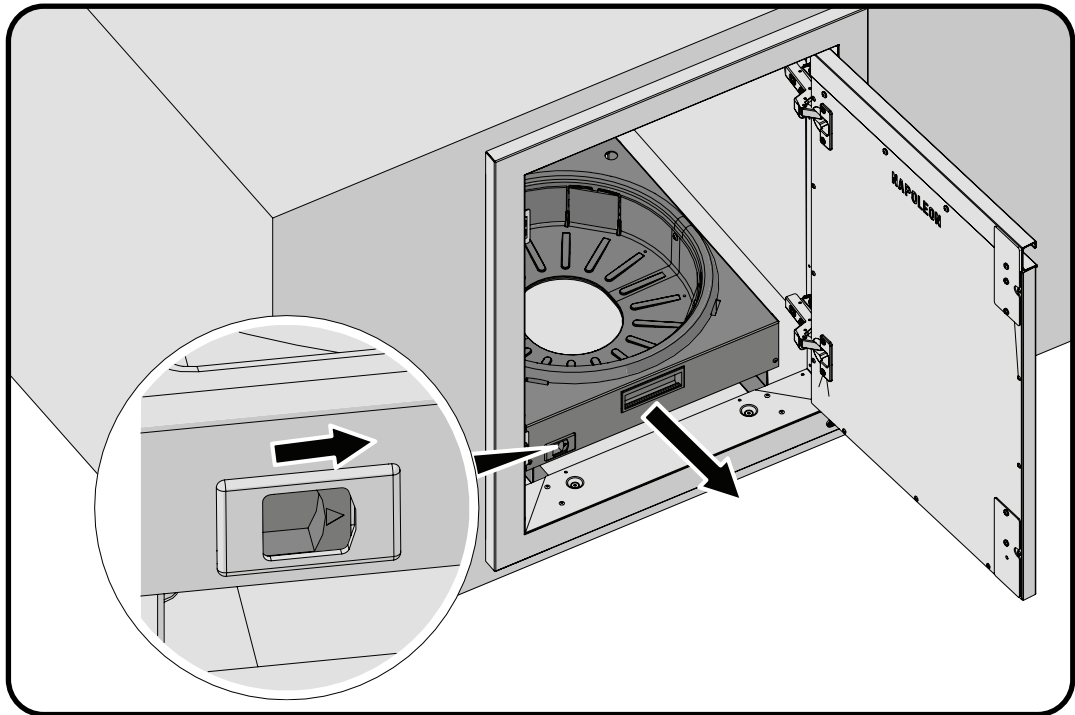
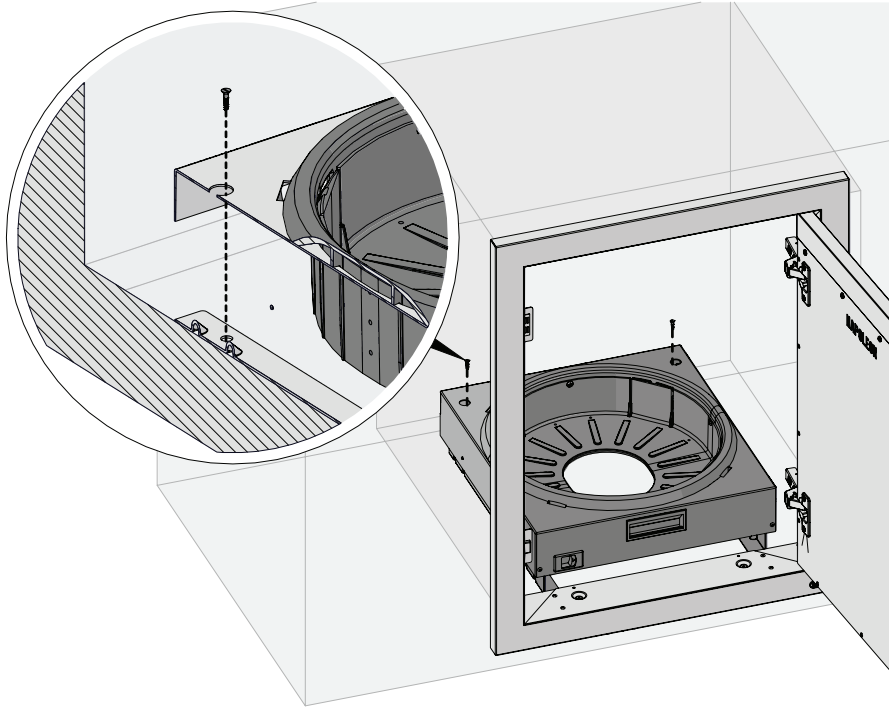


BI-TSK-CE

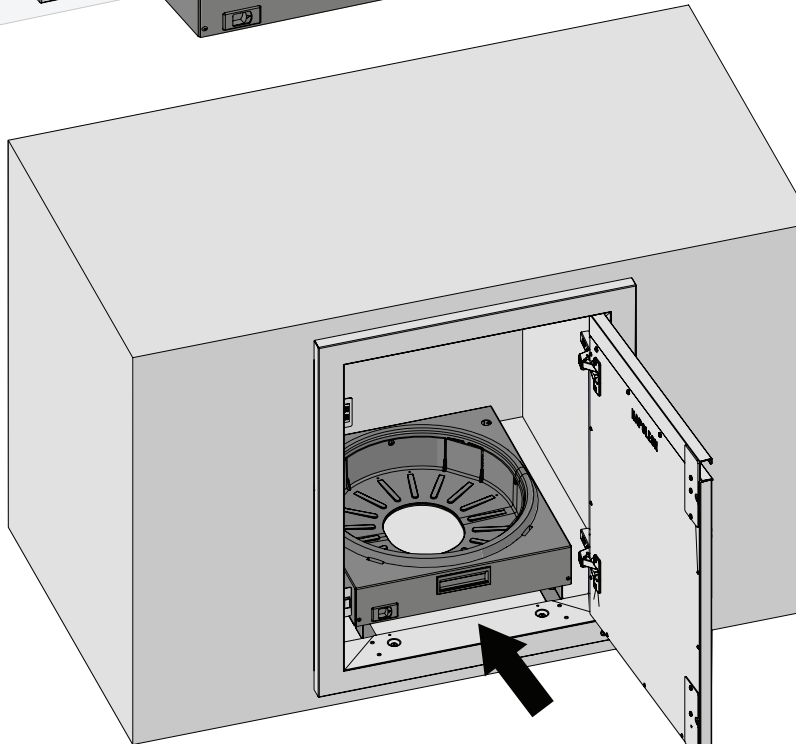
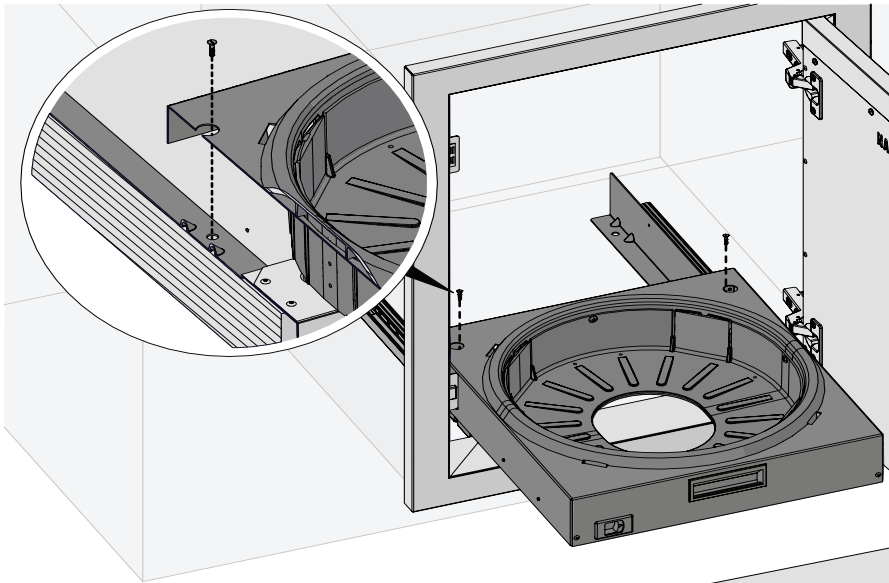
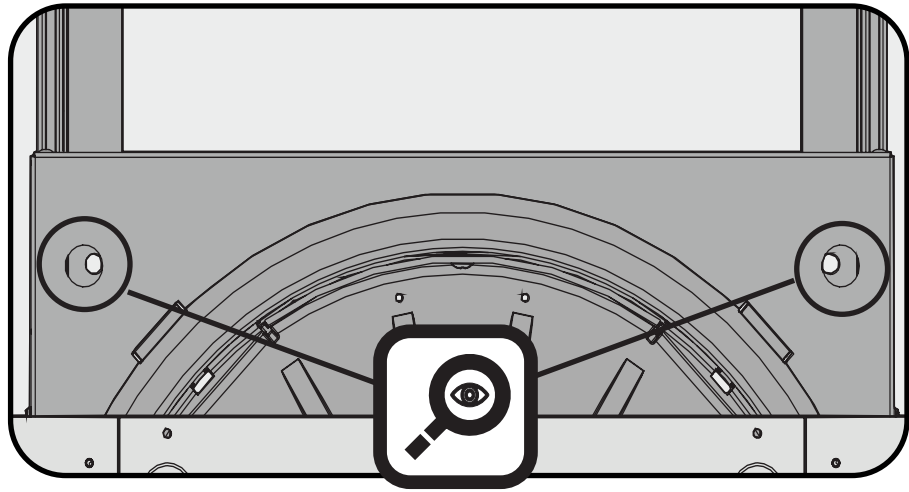
1

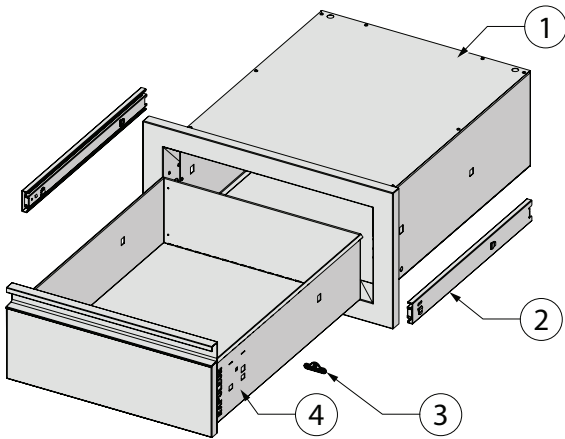


2

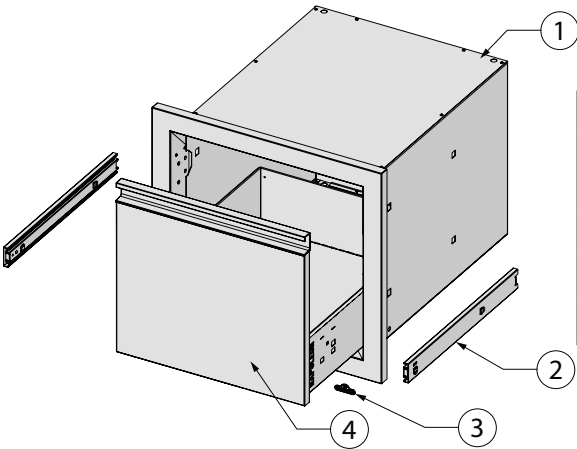


3

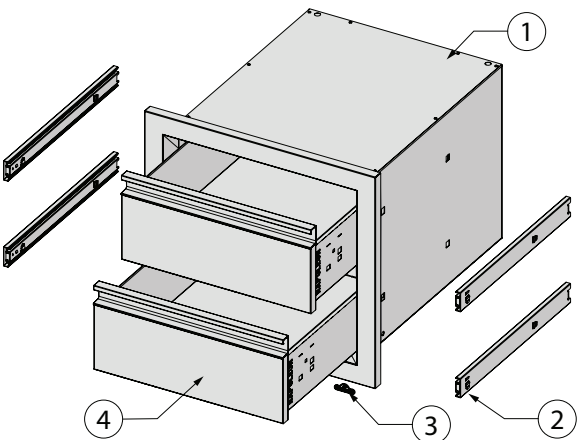




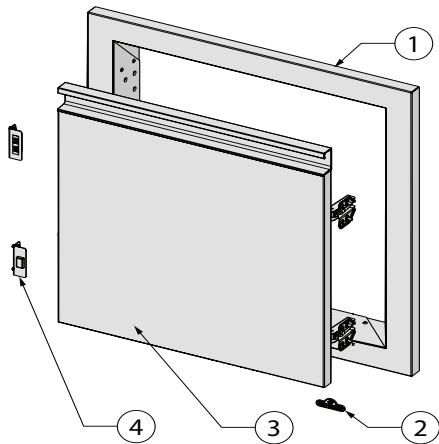
#	Part #	Description	BI-1808-1DR
1	N010-0163	DRAWER HOUSING ASSEMBLY 18" x 8"	x
2	N610-0013	SLIDES 45kg	x
3	W385-2010	NAPOLEON LOGO	x
4	N010-1062	DRAWER ASSEMBLY 18" x 8"	x



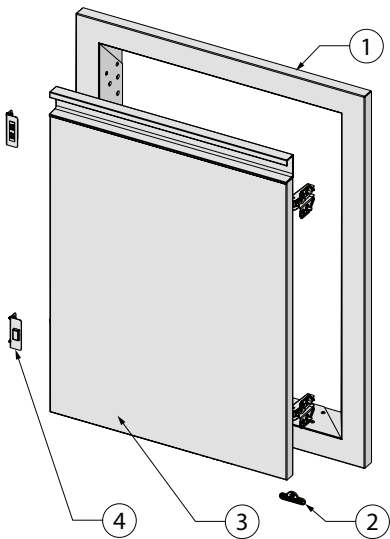
#	Part #	Description	BI-1816-1DR
1	N010-1064	DRAWER HOUSING ASSEMBLY, 18" x 16"	x
2	N610-0013	SLIDES 45kg	x
3	W385-2010	NAPOLEON LOGO	x
4	N010-1065	DRAWER ASSEMBLY 18" x 16"	x



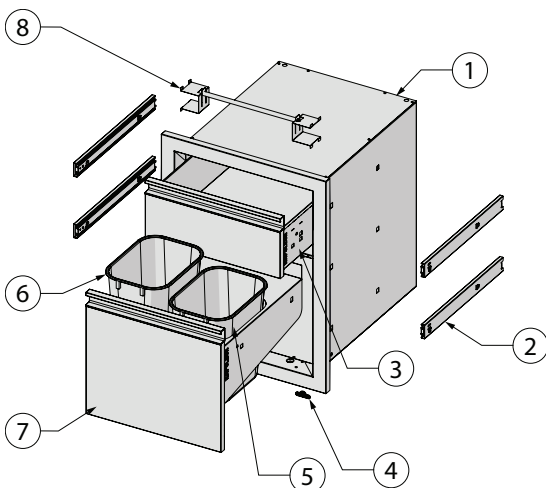
#	Part #	Description	BI-1816-2DR
1	N010-1064	DRAWER HOUSING ASSEMBLY, 18" x 16"	x
2	N610-0013	SLIDES 45kg	x
3	W385-2010	NAPOLEON LOGO	x
4	N010-1062	DRAWER ASSEMBLY 18" x 8"	x



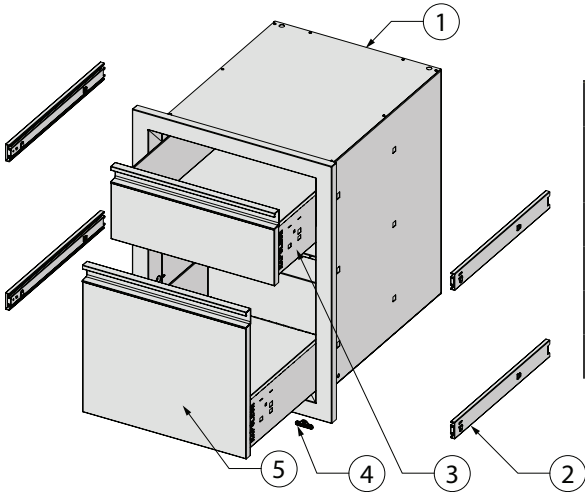
#	Part #	Description	BI-1816-1D
1	N010-1290	DOOR FRAME ASSEMBLY 18" x 16" (REVERSIBLE)	x
2	W385-2010	NAPOLEON LOGO	x
3	N010-1074-SER	DOOR ASSEMBLY 18" x 16" (REVERSIBLE)	x
4	N080-0428-SER	DOOR STOP MAGNET AND BUMPER BRACKET	x



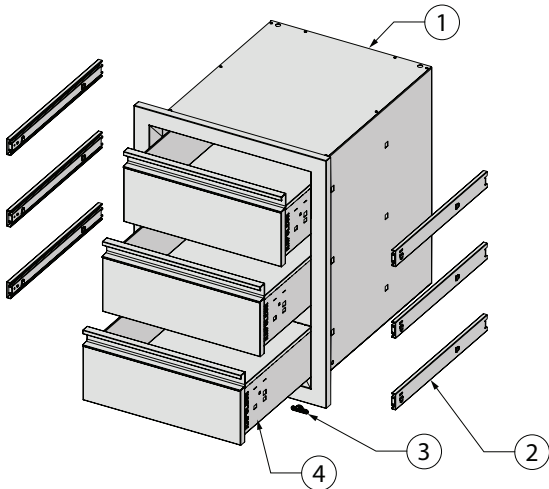
#	Part #	Description	BI-1824-1D
1	N010-1071	DOOR FRAME ASSEMBLY 18" x 24" (REVERSIBLE)	x
2	W385-2010	NAPOLEON LOGO	x
3	N010-1070-SER	DOOR ASSEMBLY 18" x 24" (REVERSIBLE)	x
4	N080-0428-SER	DOOR STOP MAGNET AND BUMPER BRACKET	x



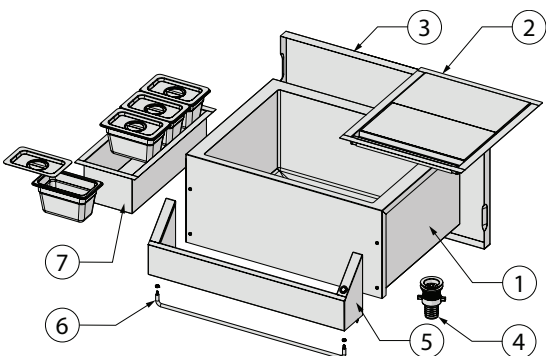
#	Part #	Description	BI-1824-1W
1	N010-1066	DRAWER HOUSING ASSEMBLY 18" x 24"	x
2	N610-0013	SLIDES 45kg	x
3	N010-1062	DRAWER ASSEMBLY 18" x 8"	x
4	W385-2010	NAPOLEON LOGO	x
5	N185-0006-BL	BLUE WASTE BIN	x
6	N185-0006-GY	GREY WASTE BIN	x
7	N010-1067	WASTE DRAWER ASSEMBLY 18" x 8"	x
8	N555-0093-SER	PAPER TOWEL ASSEMBLY	x



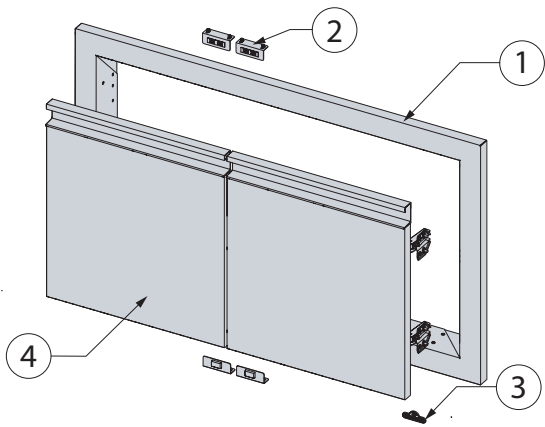
#	Part #	Description	BI-1824-2DR
1	N010-1066	DRAWER HOUSING ASSEMBLY 18" x 24"	x
2	N610-0013	SLIDES 45kg	x
3	N010-1062	DRAWER ASSEMBLY 18" x 8"	x
4	W385-2010	NAPOLEON LOGO	x
5	N010-1065	DRAWER ASSEMBLY 18" x 16"	x



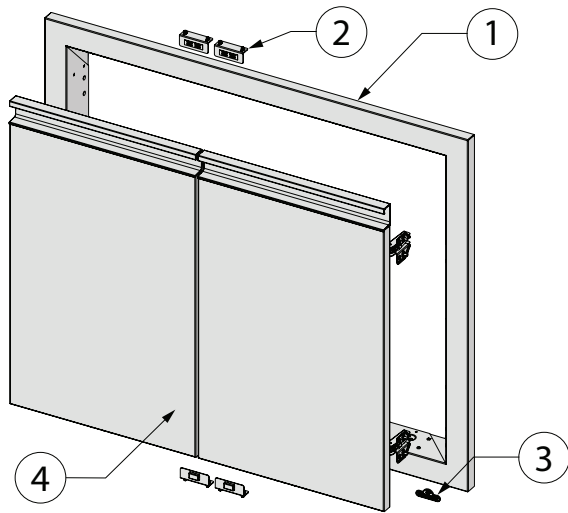
#	Part #	Description	BI-1824-3DR
1	N010-1066	DRAWER HOUSING ASSEMBLY, 18" x 24"	x
2	N610-0013	SLIDES 45kg	x
3	W385-2010	NAPOLEON LOGO	x
4	N010-1062	DRAWER ASSEMBLY, 18" x 8"	x



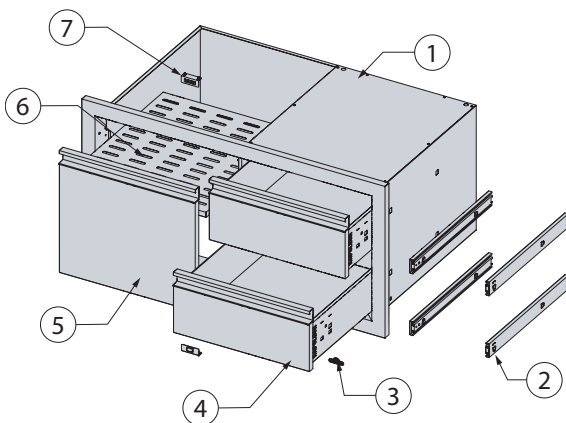
#	Part #	Description	BI-2418-BEV
1	N010-1082	BEVERAGE CENTER SINK	x
2	N010-1080-SER	INSULATED LID	x
3	N705-0048	UNIT COVER	x
4	N490-0001-SER	DRAIN	x
5	N710-0113-SER	BOTTLE TRAY	x
6	N555-0094-SER	TOWEL BAR	x
7	N010-1079-SER	CONDIMENT TRAY	x



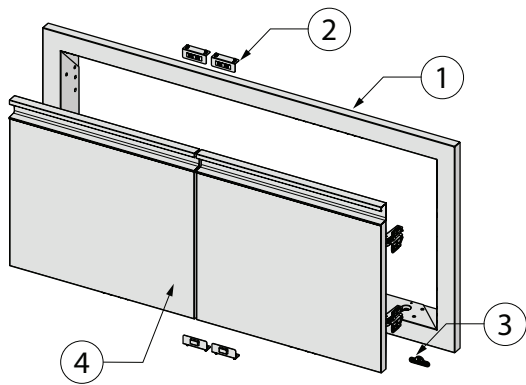
#	Part #	Description	BI-3016-2D
1	N010-1404	DOUBLE DOOR ASSEMBLY, 30" X 16"	x
2	N080-0428-SER	BRACKET, DOOR STOP MAGNET AND BUMPER	x
3	W385-2010	NAPOLEON LOGO	x
4	N010-1405	ASSEMBLY, DOOR 15" X 16"	x



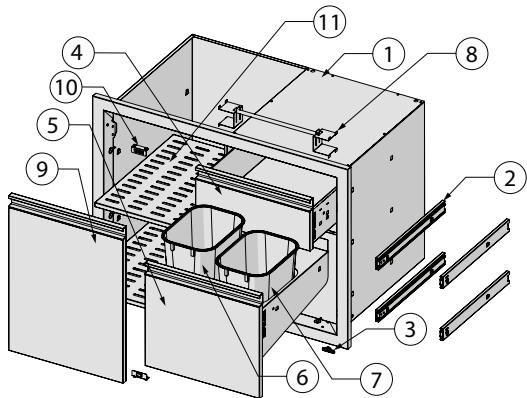
#	Part #	Description	BI-3024-2D
1	N010-1073	DOUBLE DOOR ASSEMBLY, 30" x 24"	x
2	N080-0428-SER	BRACKET, DOOR STOP MAGNET AND BUMPER	x
3	W385-2010	NAPOLEON LOGO	x
4	N010-1072-SER	ASSEMBLY, DOOR 15" x 24" (REVERSIBLE)	x



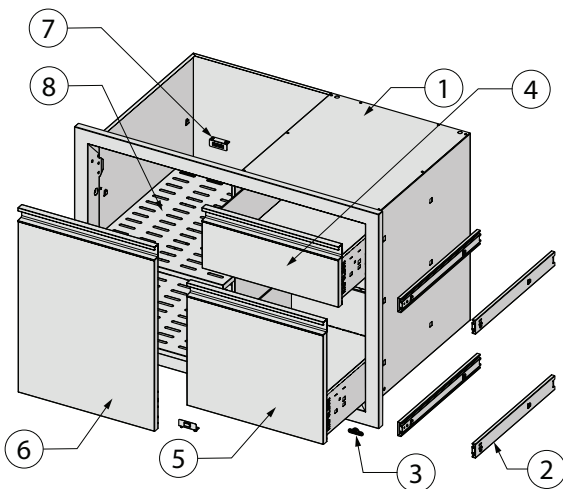
#	Part #	Description	BI-3616-1D2DR
1	N010-1406	COMBO FRAME ASSEMBLY, 36" X 16"	x
2	N610-0013	SLIDES, 45KG	x
3	W385-2010	NAPOLEON LOGO	x
4	N010-1062	DRAWER ASSEMBLY, 18" X 8"	x
5	N010-1074-SER	DOOR ASSEMBLY, 18" X 16"	x
6	N590-0307	COMBO SHELF, 36"	x
7	N080-0428-SER	BRACKET, DOOR STOP MAGNET AND BUMPER	x



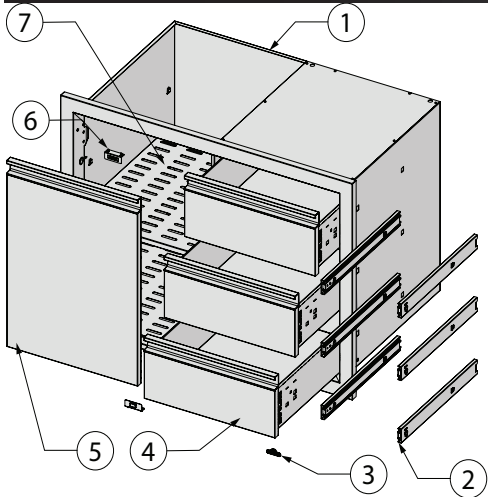
#	Part #	Description	BI-3616-2D
1	N010-1075	DOUBLE DOOR FRAME ASSEMBLY, 36" x 16"	x
2	N080-0428-SER	DOOR STOP MAGNET AND BUMPER BRACKET	x
3	W385-2010	NAPOLEON LOGO	x
4	N010-1074-SER	DOOR ASSEMBLY, 18" x 16" (REVERSIBLE)	x



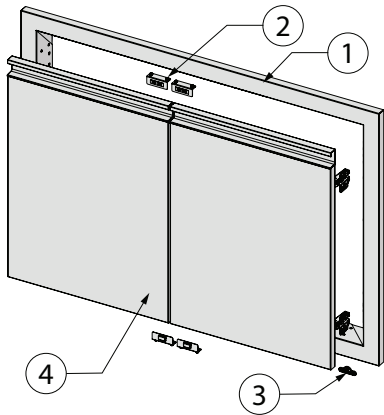
#	Part #	Description	BI-3624-1D1W
1	N010-1077	COMBO FRAME ASSEMBLY 36" x 24"	x
2	N610-0013	SLIDES 45kg	x
3	W385-2010	NAPOLEON LOGO	x
4	N010-1062	DRAWER ASSEMBLY 18" x 8"	x
5	N010-1067	WASTE BIN DRAWER ASSEMBLY 18" x 16"	x
6	N185-0006-BL	BLUE WASTE BIN	x
7	N185-0006-GY	BLACK WASTE BIN	x
8	N555-0093-SER	PAPER TOWEL ROD	x
9	N010-1070-SER	DOOR ASSEMBLY, 18" x 24" (REVERSIBLE)	x
10	N080-0428-SER	DOOR STOP MAGNET AND BUMPER BRACKET	x
11	N590-0307	COMBO SHELF, 36"	x



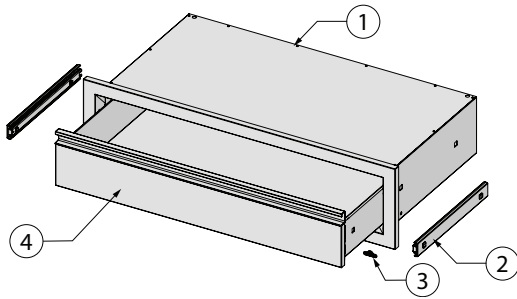
#	Part #	Description	BI-3624-1D2DR
1	N010-1077	COMBO FRAME ASSEMBLY, 36" x 24"	x
2	N610-0013	SLIDES 45kg	x
3	W385-2010	NAPOLEON LOGO	x
4	N010-1062	DRAWER ASSEMBLY, 18" x 8"	x
5	N010-1065	DRAWER ASSEMBLY, 18" x 16"	x
6	N010-1070-SER	DOOR ASSEMBLY, 18" x 24" (REVERSIBLE)	x
7	N080-0428-SER	DOOR STOP MAGNET AND BUMPER BRACKET	x
8	N590-0307	COMBO SHELF, 36"	x



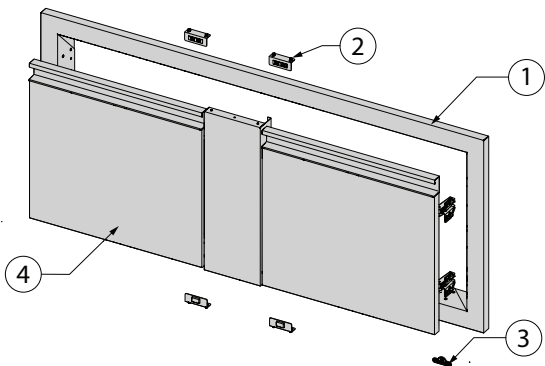
#	Part #	Description	BI-3624-1D3DR
1	N010-1077	COMBO FRAME ASSEMBLY, 36" x 24"	x
2	N610-0013	SLIDES 45kg	x
3	W385-2010	NAPOLEON LOGO	x
4	N010-1062	DRAWER ASSEMBLY, 18" x 8"	x
5	N010-1070-SER	DOOR ASSEMBLY, 18" x 24" (REVERSIBLE)	x
6	N080-0428-SER	DOOR STOP MAGNET AND BUMPER BRACKET	x
7	N590-0307	COMBO SHELF, 36"	x



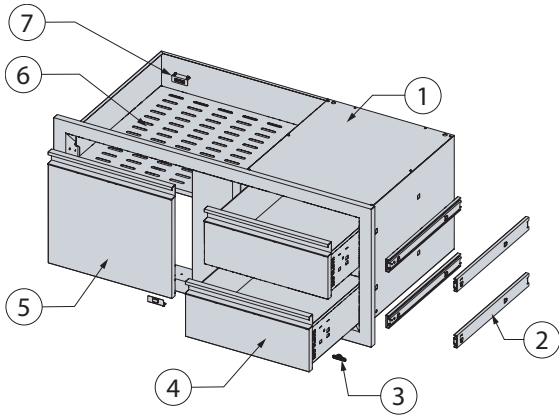
#	Part #	Description	BI-3624-2D
1	N010-1076	DOUBLE DOOR FRAME ASSEMBLY, 36" x 24"	x
2	N080-0428-SER	DOOR STOP MAGNET AND BUMPER BRACKET	x
3	W385-2010	NAPOLEON LOGO	x
4	N010-1070-SER	DOOR ASSEMBLY, 18" x 24" (REVERSIBLE)	x



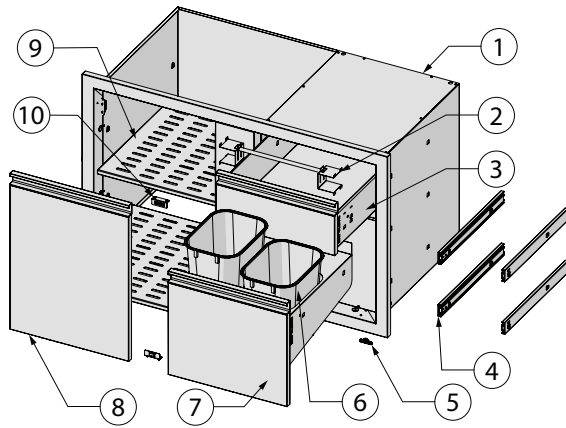
#	Part #	Description	BI-4208-1DR
1	N010-1068	DRAWER HOUSING ASSEMBLY, 42" x 8"	x
2	N610-0014	SLIDES 90kg	x
3	W385-2010	NAPOLEON LOGO	x
4	N010-1069	DRAWER ASSEMBLY, 42" x 8"	x



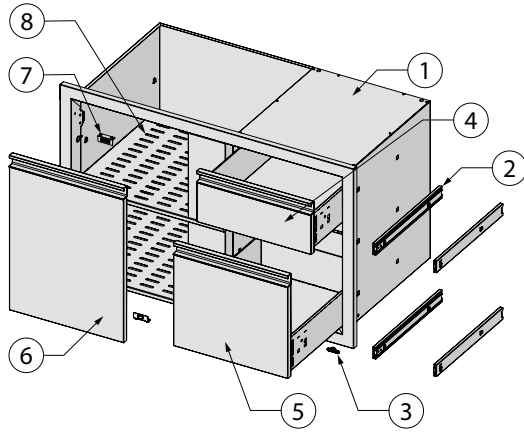
#	Part #	Description	BI-4216-2D
1	N010-1408	ASSEMBLY, DOOR FRAME 42 X 16	x
2	N080-0428-SER	DOOR STOP MAGNET AND BUMPER BRACKET	x
3	W385-2010	NAPOLEON LOGO	x
4	N010-1074-SER	DOOR ASSEMBLY, 18" x 16"	x



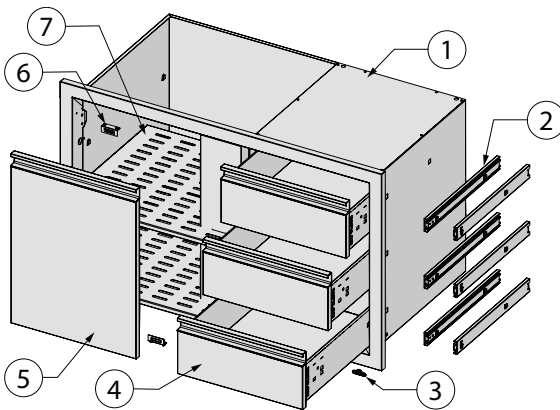
#	Part #	Description	BI-4216-1D2DR
1	N010-1407	COMBO FRAME ASSEMBLY, 42" x 16"	x
2	N610-0013	SLIDES 45kg	x
3	W385-2010	NAPOLEON LOGO	x
4	N010-1062	DRAWER ASSEMBLY, 18" x 8"	x
5	N010-1074-SER	DOOR ASSEMBLY, 18" x 16"	x
6	N590-0308	COMBO SHELF, 42"	x
7	N080-0428-SER	DOOR STOP MAGNET AND BUMPER BRACKET	x



#	Part #	Description	BI-4224-1D1W
1	N010-1078	COMBO FRAME ASSEMBLY, 42" x 24"	x
2	N555-0093-SER	PAPER TOWEL ROD	x
3	N010-1062	DRAWER ASSEMBLY, 18" x 8"	x
4	N610-0013	SLIDES 45kg	x
5	W385-2010	NAPOLEON LOGO	x
6	N185-0006-BL	BLUE WASTE BIN	x
	N185-0006-GY	GREY WASTE BIN	x
7	N010-1067	WASTE BIN DRAWER ASSEMBLY 18" x 16"	x
8	N010-1070-SER	DOOR ASSEMBLY, 18" x 24" (REVERSIBLE)	x
9	N590-0308	COMBO SHELF, 42"	x
10	N080-0428-SER	DOOR STOP MAGNET AND BUMPER BRACKET	x



#	Part #	Description	BI-4224-1D2DR
1	N010-1078	COMBO FRAME ASSEMBLY, 42" x 24"	x
2	N610-0013	SLIDES 45kg	x
3	W385-2010	NAPOLEON LOGO	x
4	N010-1062	DRAWER ASSEMBLY, 18" x 8"	x
5	N010-1065	DRAWER ASSEMBLY, 18" x 16"	x
6	N010-1070-SER	DOOR ASSEMBLY, 18" x 24" (REVERSIBLE)	x
7	N080-0428-SER	DOOR STOP MAGNET AND BUMPER BRACKET	x
8	N590-0308	COMBO SHELF, 42"	x

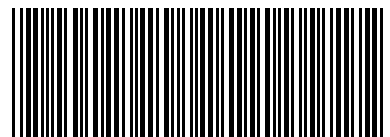


#	Part #	Description	BI-4224-1D3DR
1	N010-1078	COMBO FRAME ASSEMBLY, 42" x 24"	x
2	N610-0013	SLIDES 45kg	x
3	W385-2010	NAPOLEON LOGO	x
4	N010-1062	DRAWER ASSEMBLY, 18" x 8"	x
5	N010-1070-SER	DOOR ASSEMBLY, 18" x 24" (REVERSIBLE)	x
6	N080-0428-SER	DOOR STOP MAGNET AND BUMPER BRACKET	x
7	N590-0308	COMBO SHELF, 42"	x



Napoleon products are protected by one or more U.S. and Canadian and/or foreign patents or patents pending.

www.napoleon.com



N415-0517