

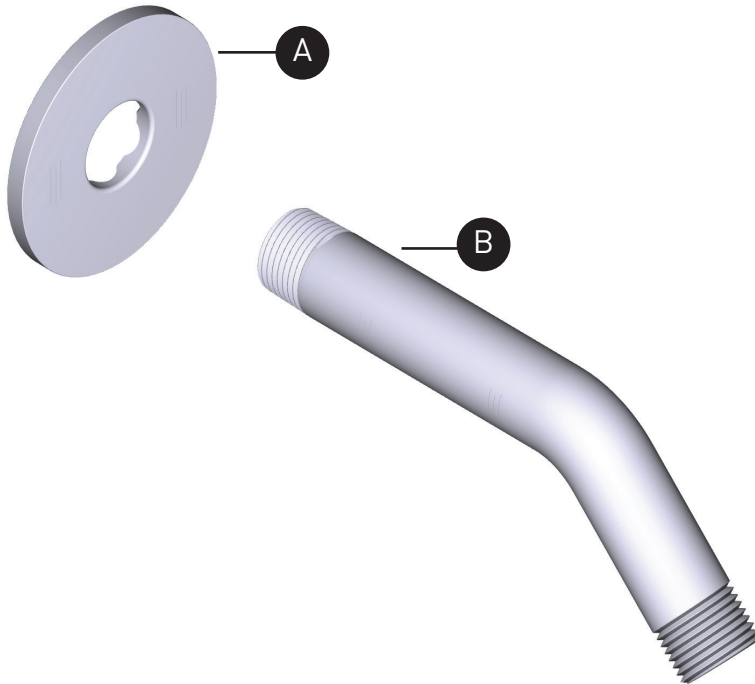
ORDER BY PART NUMBER

ILLUSTRATED PARTS

506

5" Reach Wall Mount Shower Arm

ID	Kit Number	Finish
*A	213727	See below
*B	035-004	See below



<u>*Finish Determined by Suffix</u>	
<u>Finish</u>	<u>Description</u>
C	Chrome
BK	Black
BN	Brushed Nickel

For warranty or additional information, contact:

U.S.A.
houseofrohl.com/support
1-800-777-9762

QUEBEC / MARITIMES / WESTERN CANADA
QUÉBEC / MARITIMES / OUEST CANADIEN
QUEBEC / MARITIMOS / CANADA OCCIDENTAL
houseofrohl.ca/support
1-866-473-8442

ONTARIO
houseofrohl.ca/support
1-800-287-5354

Riobel

PERRIN & ROWE
LONDON



victoria ⊕ albert®

ROHL

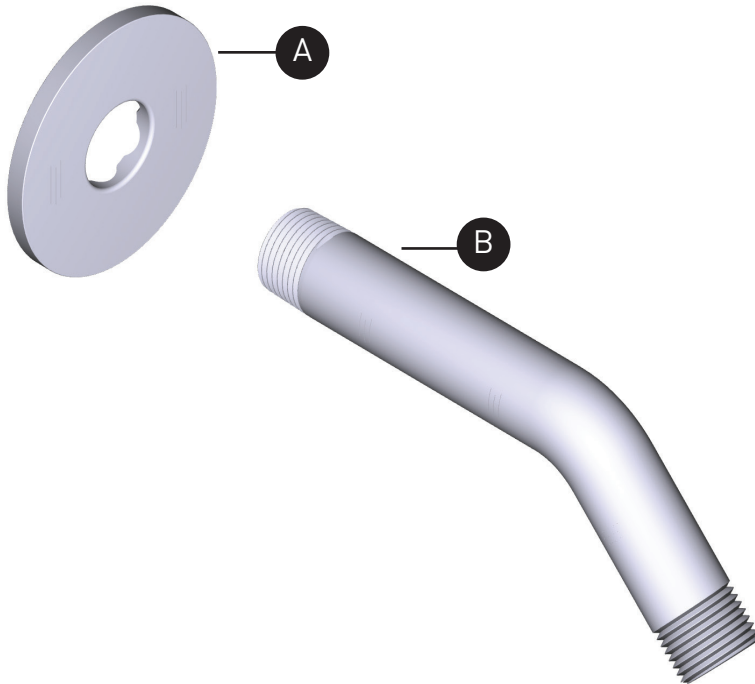
VEUILLEZ EFFECTUER VOTRE COMMANDE
PAR NO DE RÉFÉRENCE

ILLUSTRATIONS DES PIÈCES

506

Bras de douche mural de 12 cm (5")

ID	Kit Number	Finish
*A	213727	Voir ci-dessous
*B	035-004	Voir ci-dessous



*Finition déterminée par le Suffixe	
<u>Finition</u>	<u>Description</u>
C	Chrome poli
BK	Noir
BN	Nickel Brossé

For warranty or additional information, contact:

U.S.A.
houseofrohl.com/support
1-800-777-9762

QUEBEC / MARITIMES / WESTERN CANADA
QUÉBEC / MARITIMES / OUEST CANADIEN
QUEBEC / MARITIMOS / CANADA OCCIDENTAL
houseofrohl.ca/support
1-866-473-8442

ONTARIO
houseofrohl.ca/support
1-800-287-5354

Riobel

PERRIN & ROWE
LONDON



victoria ⊕ albert®

ROHL

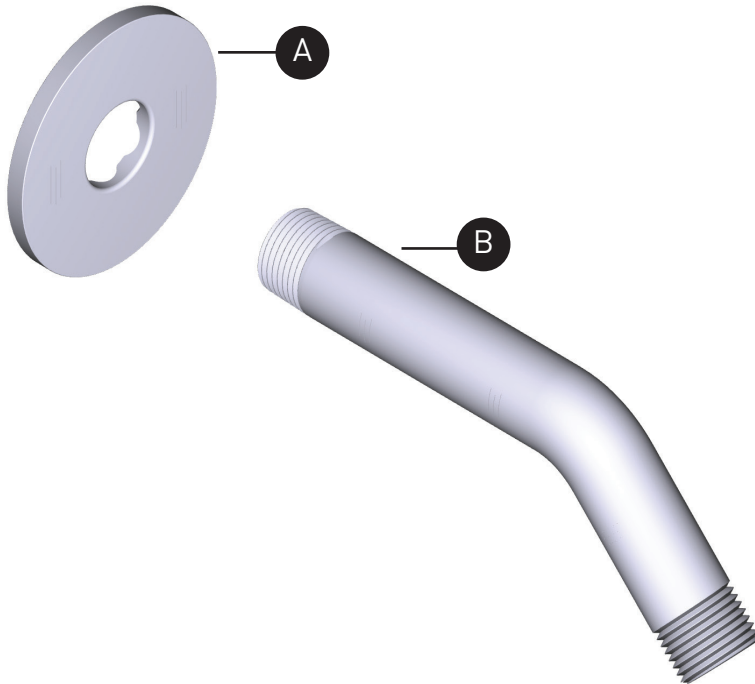
PEDIR POR NÚMERO DE REFERENCIA

PIEZAS ILUSTRADAS

506

Brazo de ducha de montaje en pared de 5" de alcance

ID	Kit Number	Finish
*A	213727	Ver más abajo
*B	035-004	Ver más abajo



*Acabado determinado por el sufijo	
<u>Acabado</u>	<u>Descripción</u>
C	Cromo
BK	Negro
BN	lante

For warranty or additional information, contact:

U.S.A.
houseofrohl.com/support
1-800-777-9762

QUEBEC / MARITIMES / WESTERN CANADA
QUÉBEC / MARITIMES / OUEST CANADIEN
QUEBEC / MARITIMOS / CANADA OCCIDENTAL
houseofrohl.ca/support
1-866-473-8442

ONTARIO
houseofrohl.ca/support
1-800-287-5354

Riobel

PERRIN & ROWE
LONDON



victoria ⊕ albert®

ROHL