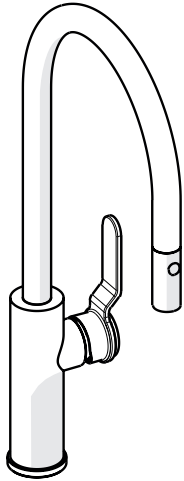
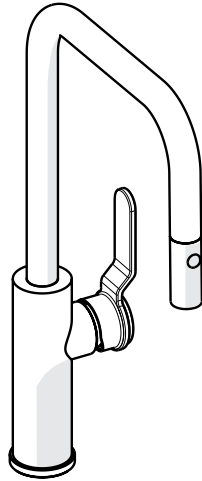


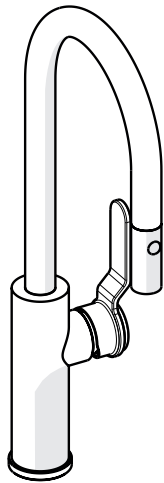
## INSTRUCTION MANUAL MANUEL D'INSTRUCTIONS MANUAL DE INSTRUCCIONES



MY55D1



MY56D1

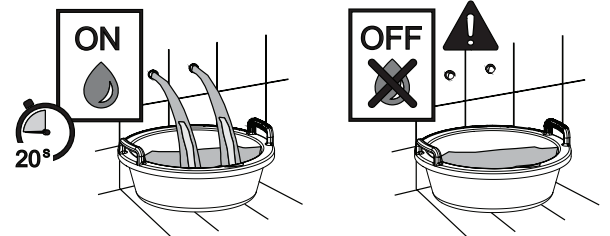


MY65D1

Myrina™ Pulldown Faucet - U Spout - C Spout  
Myrina™ Pulldown Bar/Food Prep Faucet - C Spout

Myrina™ robinet de cuisine avec douchette 2 jets  
Myrina™ robinet monotrou pour évier de bar avec douchette 2 jets

Myrina™ Monocomando fregadero de ducha caño giratorio  
Myrina™ Monocomando bar de ducha caño giratorio



For warranty or additional information, contact:  
Pour la garantie ou des informations supplémentaires, contactez:  
Para garantía o información adicional, comuníquese con:

U.S.A.  
houseofrohl.com/support  
1-800-777-9762

QUEBEC / MARITIMES / WESTERN CANADA  
QUÉBEC / MARITIMES / OUEST CANADIEN  
QUEBEC / MARITIMOS / CANADA OCCIDENTAL  
houseofrohl.ca/support  
1-866-473-8442

ONTARIO  
houseofrohl.ca/support  
1-800-287-5354

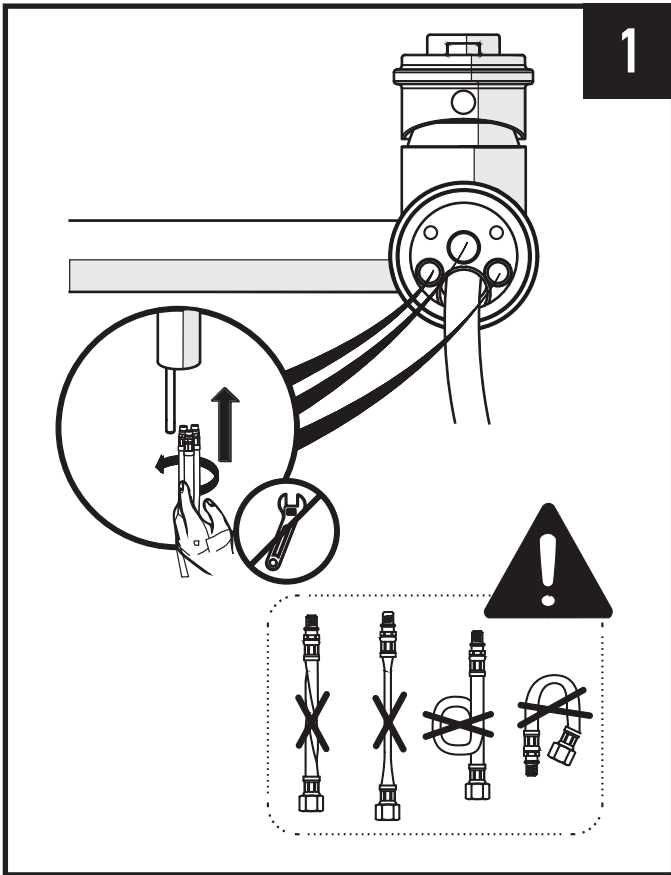
Riobel

PERRIN & ROWE  
LONDON

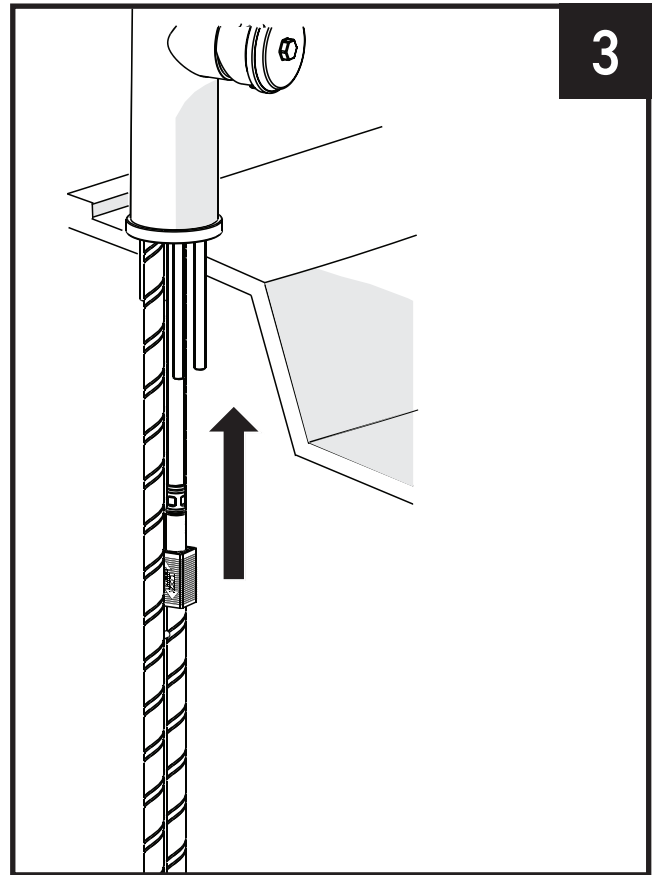


victoria ⊕ albert®

ROHL



1



3

Hand tighten the supply lines. Do not tighten with a wrench.

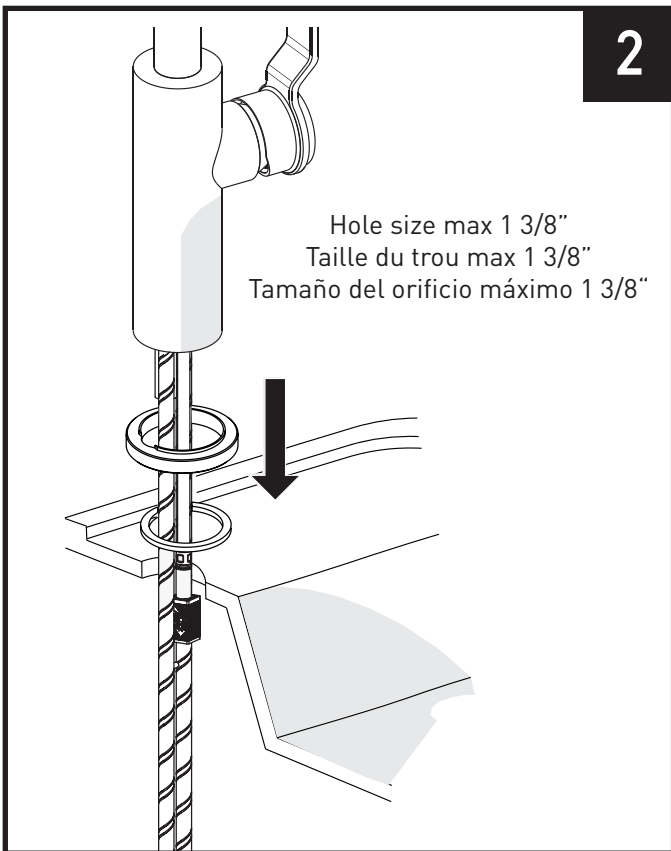
Avoid sharp bends in the supply lines or unusual twisting.

Serrez à la main les conduites d'alimentation. Ne serrez pas avec une clé.

Évitez les virages serrés dans les lignes d'alimentation ou les torsions inhabituelles.

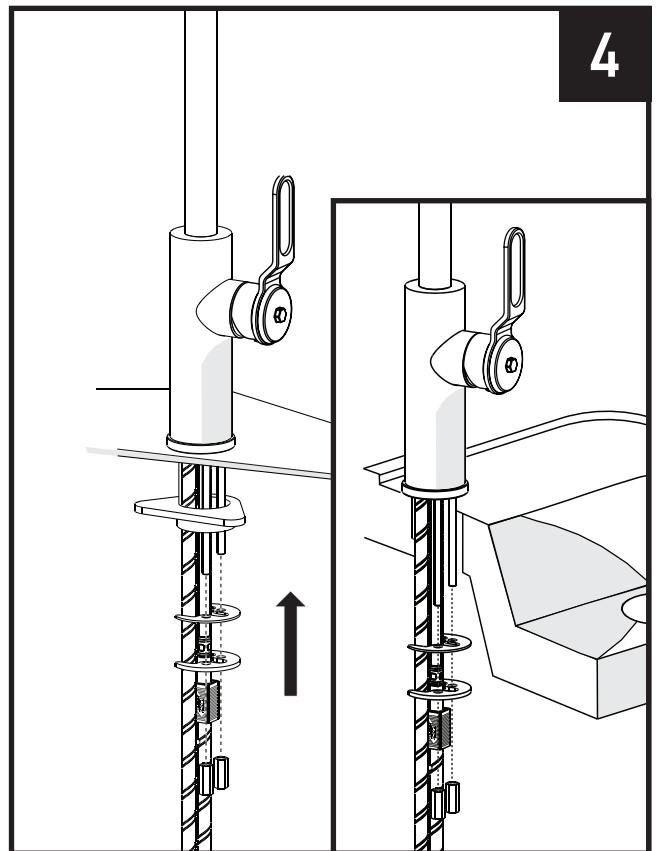
Apriete a mano las líneas de suministro. No apriete con una llave inglesa.

Evite curvas cerradas en las líneas de suministro o giros inusuales.

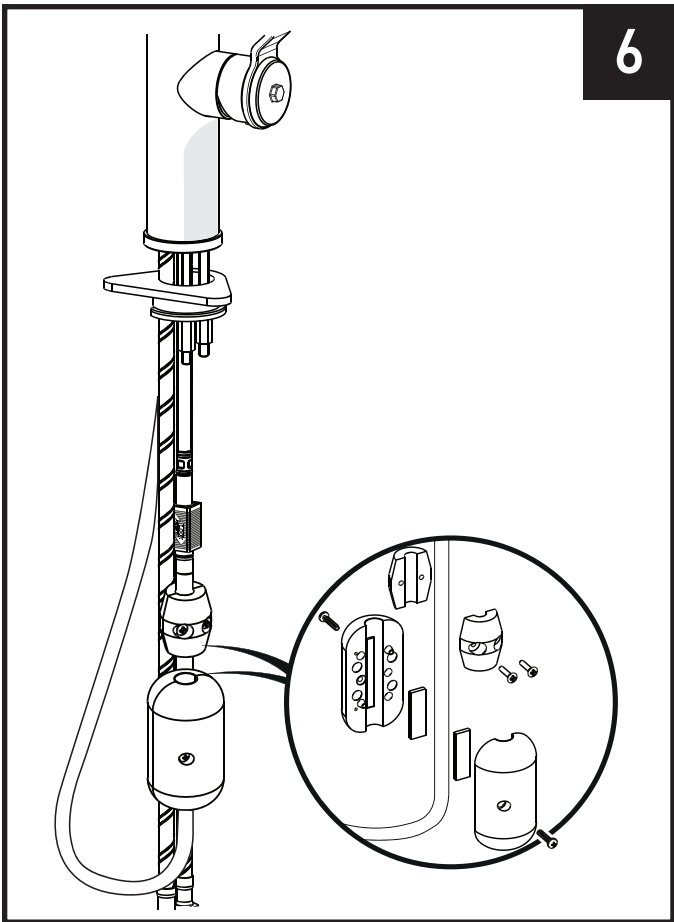
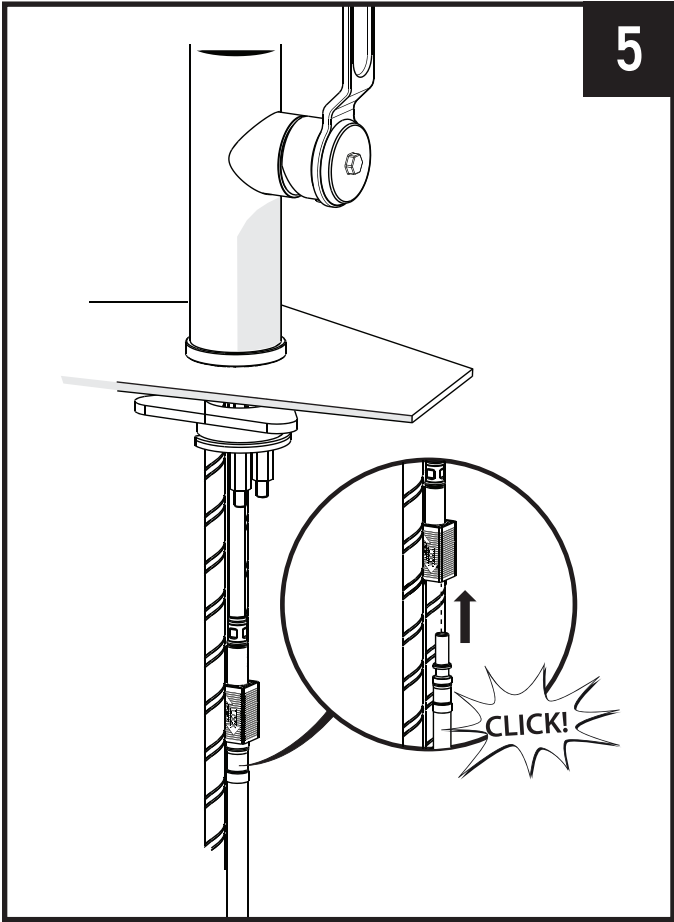


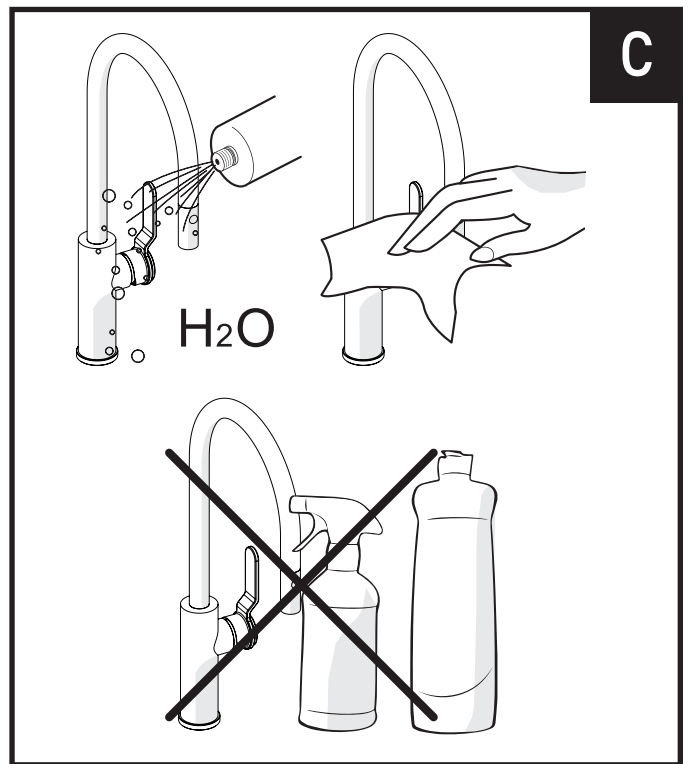
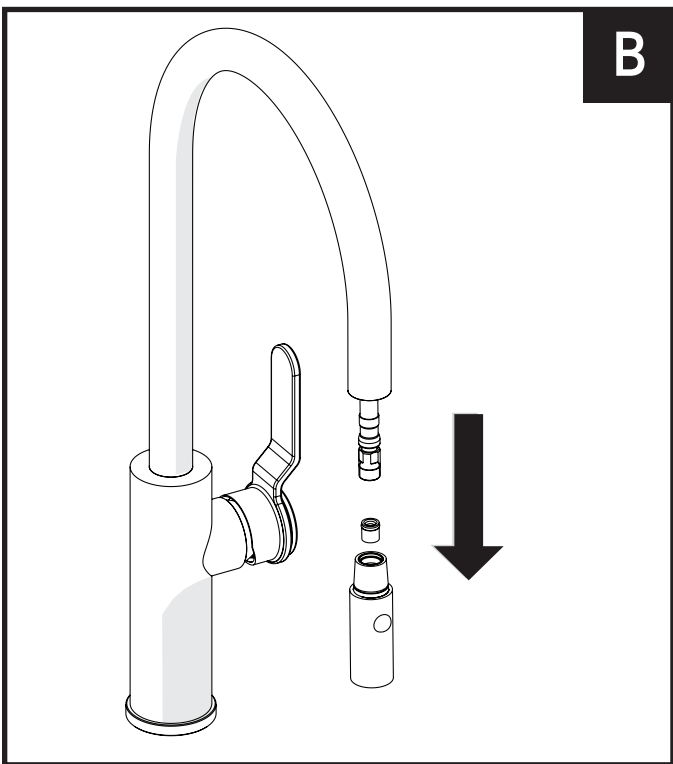
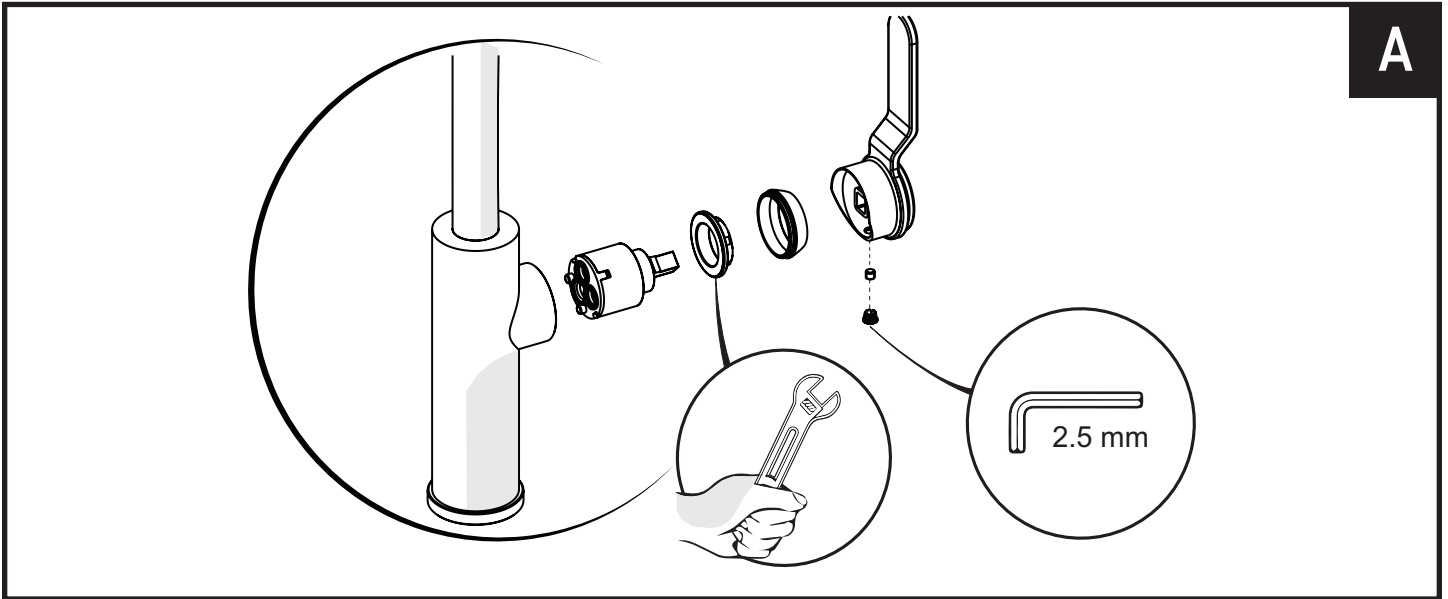
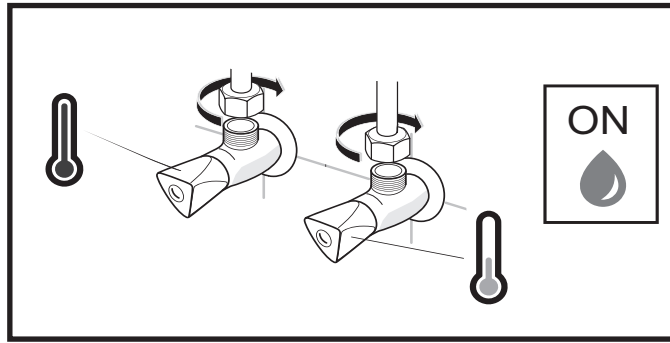
2

Hole size max 1 3/8"  
 Taille du trou max 1 3/8"  
 Tamaño del orificio máximo 1 3/8"



4





Do not clean with abrasive, alcohol, bleaches or ammonia.  
 Ne pas nettoyer avec un abrasif, de l'alcool, de l'eau de Javel ou de l'ammoniaque.  
 No limpiar con abrasivos, alcohol, lejía o amoníaco.