



Brut de valve Type P sans cartouche PEX
EXPANSION
R71-EX



Spécifications

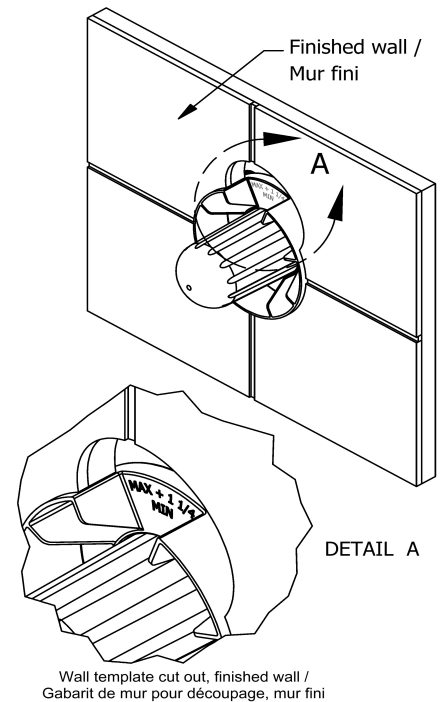
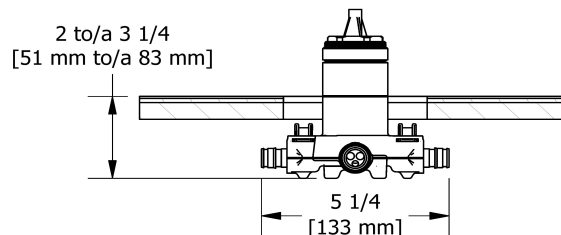
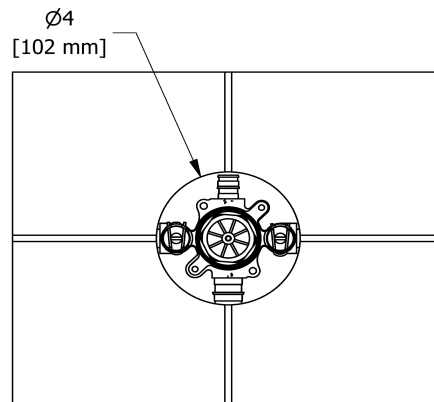
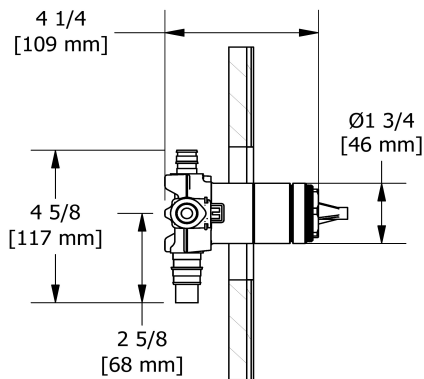
Descriptions

- Sortie de bain 3/4" PEX EXPANSION ou 1/2" soudée
- Entrée d'eau 1/2" PEX EXPANSION
- Valves de service
- Commandez la garniture TXX71XX pour compléter
- Capuchon d'essai
- Brut seul
- Sortie de douche 1/2" PEX EXPANSION

Certifications

- CSA B125.1
- ASME A112.18.1
- ASSE 1016
- Approbation CMR248

UPC®



Les dimensions, les modèles et les finis présentés peuvent différer.

Garantie

La robinetterie **Riobel PRO** que vous venez d'acquérir est couverte par une garantie à VIE limitée sur les cartouches. Toutes les autres pièces et finis sont garantis pour un période de cinq (5) ans à partir de la date d'achat contre tous vices de fabrication. Toutes les composantes électriques et/ou électroniques sont couvertes par une garantie limitée de 5 ans.

Service à la clientèle

Ontario, Ouest Canadien : 888-287-5354 Québec, Maritimes, États-Unis : 866-473-8442

2020.11.07



Type P rough without cartridge EXPANSION PEX
R71-EX



Specifications

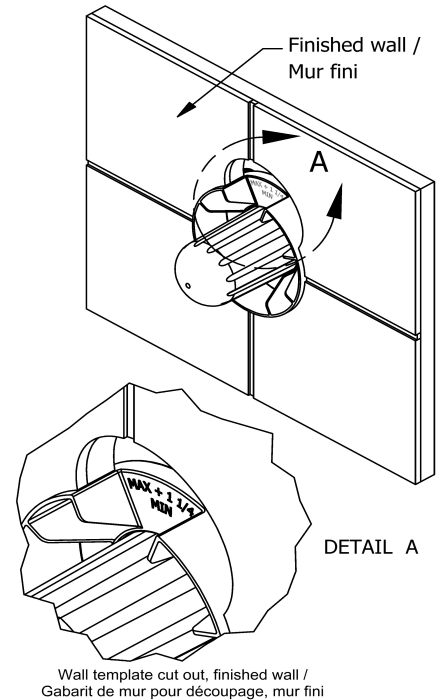
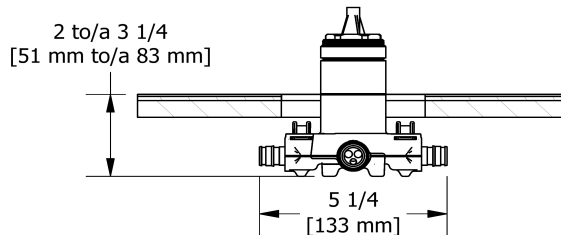
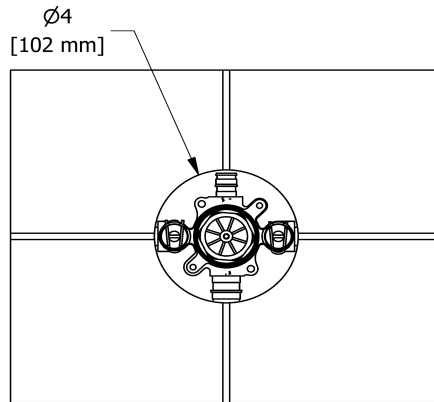
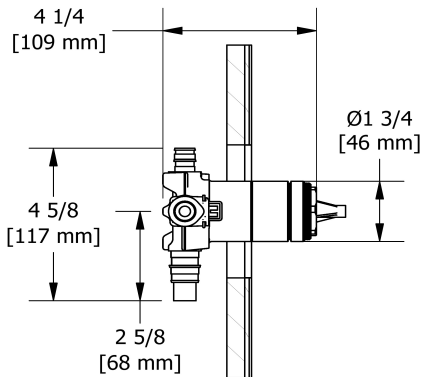
Descriptions

- 3/4" bath outlet EXPANSION PEX or 1/2" sweat
- 1/2" inlet EXPANSION PEX
- Service valves
- TXX71XX trim required to complete
- Test cap
- Rough only
- 1/2" shower outlet EXPANSION PEX

Certifications

- CSA B125.1
- ASME A112.18.1
- ASSE 1016
- CMR248 Approval

UPC®



Sizes, models and finishes may differ from those presented.

Warranty

This **Riobel PRO**, product you have purchased carries a Limited LIFETIME warranty on their cartridge. All working parts and finishes are guaranteed for a period of five (5) years from the initial purchase date against all manufacturing defects. All electric and/or electronic parts are covered by a 5-years limited warranty. The warranty offered on our products will be honored only if the installation is performed by a certified master plumber.

Customer Service

Ontario, West Canada : 888-287-5354 Quebec, Maritimes, United States : 866-473-8442