

40 IN. 2-IN-1 Z-FRAME CREEPER/SEAT

Item Number W85018

OWNER'S MANUAL



Performance Tool®

▲WARNING: READ, UNDERSTAND AND FOLLOW ALL INSTRUCTIONS AND WARNINGS BEFORE OPERATING THIS TOOL. FAILURE TO DO SO MAY RESULT IN PERSONAL INJURY AND/OR PROPERTY DAMAGE AND WILL VOID WARRANTY.

PT[®]
Performance Tool

SAFETY GUIDELINES / DEFINITIONS

This instruction manual is intended for your benefit. Please read and follow the safety, installation, maintenance and troubleshooting steps described within to ensure your safety and satisfaction. The contents of this instruction manual are based upon the latest product information available at the time of publication. The manufacturer reserves the right to make product changes at any time without notice.

▲WARNING: Read and understand this entire instruction manual before attempting to assemble, install, operate or maintain this product. Failure to comply with the instructions may result in serious personal injury and/or property damage!

The following signal words are used to emphasize safety warnings that must be followed when using this product:

▲DANGER: Indicates an imminently hazardous situation that, if not avoided, WILL result in death or serious injury.

▲CAUTION: Indicates a potentially hazardous situation that, if not avoided, MAY result in minor or moderate injury.

▲WARNING: Indicates a potentially hazardous situation that, if not avoided, COULD result in death or serious injury.

▲NOTE: Indicates important information, which if not followed, MAY cause damage to equipment.

UNPACKING AND INSPECTION

After opening the carton, unpack your new product and related parts and accessories. Please inspect it carefully for any damage that may have occurred during transit. Please check it against the photograph on carton. If any parts are missing, please call customer service at 1-800-497-0552 between 6 a.m. and 5 p.m. Pacific time.

▲WARNING: DO NOT operate this product if damaged during shipment, handling or misuse. Do not operate the product until the parts have been replaced or the fault rectified. Failure to do so may result in serious personal injury or property damage. All damaged parts must be repaired or replaced as needed prior to operating this product. Check to see that all nuts, bolts and fittings are secure before putting this product into service.

If you have any questions, or require assistance with damaged or missing parts, please contact our customer service department at 1-800-497-0552. Please have the serial number, model number, and date of purchase available for reference when calling.

SPECIFICATIONS:

Weight Capacity: 300 lbs.
Length:..... 40 in.
Width: 16-7/8 in.
Clearance: 5-1/8 in.
Swivel Casters:..... (6) 2 in.

Specifications are subject to change without notice.

REPLACEMENT PARTS AVAILABLE:

Replacement Caster Assembly W85002

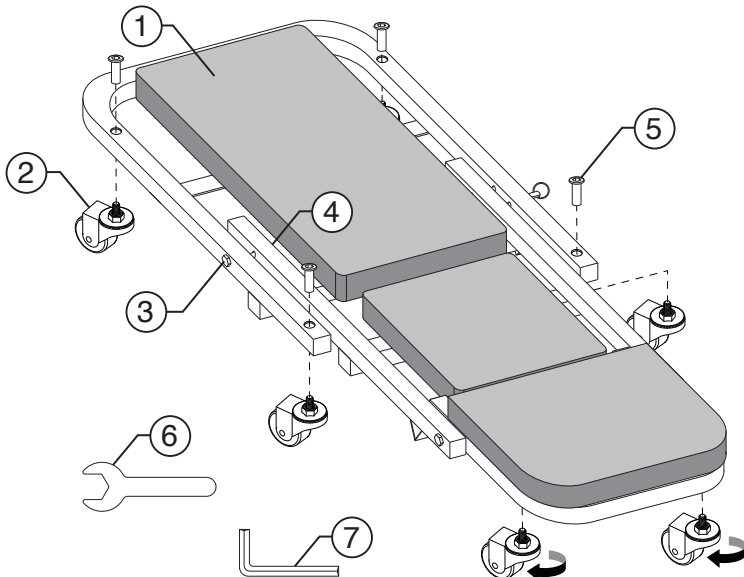
GENERAL SAFETY

- Keep the area clean and well lit. Cluttered or dark areas can cause accidents.
- Be aware of what you are doing and use common sense while using the tool. Do not use a tool when you are tired or under the influence of drugs, alcohol or medication. A moment of distraction while using a tool can cause serious personal injury.
- Use safety equipment. Always wear eye protection. Safety equipment such as dust masks, non-slip safety shoes, helmets or ear protection used in appropriate conditions will reduce the risk of injury.
- Do not rush. Maintain proper footing and balance at all times. This allows better control of the tool in unexpected situations.
- Dress appropriately. Do not wear loose clothing or jewelry. Keep hair, clothing and gloves away from moving parts. Loose clothing, jewelry or long hair can get caught in moving parts.
- Keep the tool away from children and do not allow tool to be used by people who are not familiar with the operation of the tool. Tools are dangerous in the hands of inexperienced operators.

- Do not alter this product in any way and never use it other than for its intended purpose.
- DO NOT exceed rated capacity. Overloading the creeper can cause damage to or failure of the creeper.
- Use only on hard, level surface capable of sustaining the load. Use of creeper on other than hard level surfaces can result in creeper instability.
- DO NOT stand on creeper. Serious injury can result if the tool tips over or you accidentally come in contact with the creeper.
- DO NOT expose to heat, sparks, open flame or other high temperature sources.
- Creeper service must be performed only by qualified repair personnel. Service or maintenance performed by unqualified personnel could result in a risk of injury.
- When servicing a creeper, use only identical replacement parts - refer to attached, product-specific parts list and diagram. Follow instructions in the Care & Maintenance section of this manual. Use of unauthorized parts or failure to follow maintenance instructions may create a risk of injury and may void any applicable warranty
- Maintain labels and nameplates on the creeper. These carry important information. If unreadable or missing, contact Performance Tool® for a replacement.

CONTENTS

No.	Description	Qty.
1	Frame/Pad Assembly.....	1
2	2 in. Swivel Casters	6
3	12 x 55 mm Hex Head Bolts.....	4
4	12 mm Hex Locknuts.....	4
5	Recessed Hex Cap Screws	4
6	8 mm Caster Stem Wrench.....	2
7	5 mm Cap Screw Hex Key.....	1

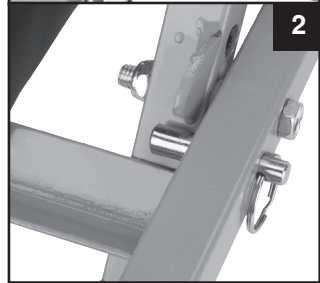


TOOLS REQUIRED

1. 5 mm Cap Screw Hex Key (included)
2. 8 mm Caster Stem Wrench (included)

ASSEMBLY INSTRUCTIONS

1. Hand thread two 2 in. Swivel Casters (2) near the top end of the creeper, and tighten with Caster Stem Wrench (6).
2. Insert the stem of the other casters into the square holes on the bottom of the creeper.
3. Place a Recessed Hex Cap Screw (5) into one of the four holes on the topside of the creeper.
4. Tighten using Cap Screw Hex Key (7). Repeat for all 4 casters.



CONVERTING FROM CREEPER TO SEAT

1. Pull ring hook outward (FIG. 1) and lift the headrest/seat to the upright position. Then release the ring hook to lock in place (FIG. 2).

1 YEAR WARRANTY

PERFORMANCE TOOL® extends only the following warranties, and only to original retail purchasers. These warranties give specific legal rights. Except where prohibited by local law, the law of the State of Washington governs all warranties and all exclusions and limitations of warranties and remedies. There may be other rights which vary from state to state.

PERFORMANCE TOOL® warrants the product to be free from defects in materials and workmanship under normal use and service. A defective product may be returned for a free replacement within 90 days from the date of purchase, provided that product is returned to place of purchase immediately after discovery of defect. After 90 days and up to one year from date of purchase, PERFORMANCE TOOL® will replace at no charge any parts which our examination shall disclose to be defective and under warranty. These warranties shall be valid only when a sales receipt showing the date of purchase accompanies the defective product or defective part (s) being returned. For part (s) after 90 days, please remit your request, postage prepaid to:

PERFORMANCE TOOL, P.O. Box 88259 Tukwila, WA 98138

These warranties exclude blades, bits, punches, dies, bulbs, fuses, hoses, and other consumables which must be replaced under normal use and service. These warranties shall not apply to any product or part which is used for a purpose for which it is not designed, or which has been repaired or altered in any way so as to affect adversely its performance or reliability, nor shall these warranties apply to any product or part which has been subject to misuse, neglect, accident or wear and tear incident to normal use and service.

PERFORMANCE TOOL® does not authorize any other person to make any warranty or to assume any liability in connection with its products.

Except for warranties of title and the limited express warranties set forth above, PERFORMANCE TOOL® makes no express or implied warranties of any kind with respect to its products. In particular, PERFORMANCE TOOL® makes no implied warranty of merchantability and no implied warranty of fitness for any particular purpose, except that for goods purchased primarily for personal, family or household use and not for commercial or business use, PERFORMANCE TOOL® makes an implied warranty of merchantability (and, if otherwise applicable, an implied warranty of fitness for a particular purpose), but only for the particular qualities or characteristics, and for the duration, expressly warranted above.

The laws on limitation of implied warranties may differ from state to state, so the above limitations may not apply in all cases.

PERFORMANCE TOOL® shall not be liable for consequential, incidental or special damages resulting from or in any manner related to any product, or to the design, use, or any inability to use the product. The sole and exclusive remedy for a defective product or part shall be the repair, or replacement thereof as provided above. The laws on limitation of remedies or on consequential, incidental or special damages may vary from state to state, so the above limitations may not apply in all cases.

101,5 CM CREEPER/SIÈGE 2 EN 1 À CADRE EN Z

Numéro de Stock W85018

MANUEL DU PROPRIÉTAIRE



Performance Tool®

▲ AVERTISSEMENT : LISEZ, COMPRENEZ ET SUIVEZ TOUTES LES INSTRUCTIONS ET AVERTISSEMENTS AVANT DE FAIRE FONCTIONNER CET OUTIL. IGNORER CES RECOMMANDATIONS POURRAIT ENTRAÎNER DES BLESSURES CORPORELLES ET/OU DES DOMMAGES MATÉRIELS, ET RENDRA LA GARANTIE CADUQUE.

PT[®]
Performance Tool

DIRECTIVES DE SÉCURITÉ / DÉFINITIONS

Ce manuel d'instruction a été conçu dans votre intérêt. Veuillez lire et suivre les mesures de sécurité, d'installation, de maintenance et de dépannage qui y sont décrites pour votre sécurité et votre satisfaction. Le contenu de ce manuel d'instruction est basé sur les informations les plus récentes disponibles sur le produit au moment de la publication. Le fabricant se réserve le droit d'apporter des modifications au produit à tout moment sans préavis.

▲ AVERTISSEMENT : Lisez pour comprendre ce manuel d'instruction en entier avant d'essayer de monter, d'installer, d'utiliser ou d'entretenir ce produit. Le non-respect des instructions peut entraîner de sérieuses blessures corporelles et/ou des dommages matériels.

Les mots indicateurs suivants sont utilisés pour mettre en évidence les avertissements de sécurité qui doivent être suivis lors de l'utilisation de ce produit :

▲ DANGER : Indique une situation de danger imminent qui, si elle n'est pas évitée, ENTRAÎNERA la mort ou de sérieuses blessures.

▲ AVERTISSEMENT : Indique une situation potentiellement dangereuse qui, si elle n'est pas évitée, POURRAIT entraîner la mort ou de sérieuses blessures.

▲ PRÉCAUTION : Indique une situation potentiellement dangereuse qui, si elle n'est pas évitée, POURRAIT entraîner des blessures légères ou modérées.

▲ REMARQUE : Indique une information importante qui, si elle n'est pas suivie, POURRAIT causer des dommages matériels.

DÉBALLAGE ET INSPECTION

Après l'ouverture du carton, déballez votre nouveau produit, ainsi que les pièces et accessoires connexes. Veuillez l'inspecter soigneusement pour rechercher tout dommage qui pourrait avoir eu lieu lors du transit. Veuillez le comparer à la photographie sur le carton. Si des pièces sont manquantes, veuillez appeler le service clientèle au 1-800-497-0552, entre 6 h et 17 h, heure du pacifique.

▲ AVERTISSEMENT : NE PAS utiliser ce produit s'il a subi des dommages lors du transport, de la manipulation ou d'une mauvaise utilisation. Ne pas utiliser ce produit jusqu'à ce que les pièces soient remplacées ou les défauts corrigés. Le non-respect de cela peut entraîner de sérieuses blessures corporelles ou des dommages matériels. Toutes les pièces endommagées doivent être réparées ou remplacées au besoin, avant d'utiliser ce produit. Vérifiez que tous les écrous, boulons et accessoires sont solidement fixés avant d'utiliser ce produit.

Si vous avez des questions ou si vous avez besoin d'assistance concernant les pièces endommagées ou manquantes, veuillez contacter notre service clientèle au 1-800-497-0552. Veuillez avoir le numéro de série, le numéro de modèle et la date d'achat disponibles comme référence avant l'appel.

SPÉCIFICATIONS :

Capacité de Poids :	136 Kg
Longueur :	1015 mm
Largeur :	430 mm
Dégagement :	130 mm
Roulettes Pivotantes :	(6) 55 mm

Les spécifications peuvent être modifiées sans préavis.

PIÈCES DE RECHANGE DISPONIBLES :

Ensemble de roulettes de remplacement..... W85002

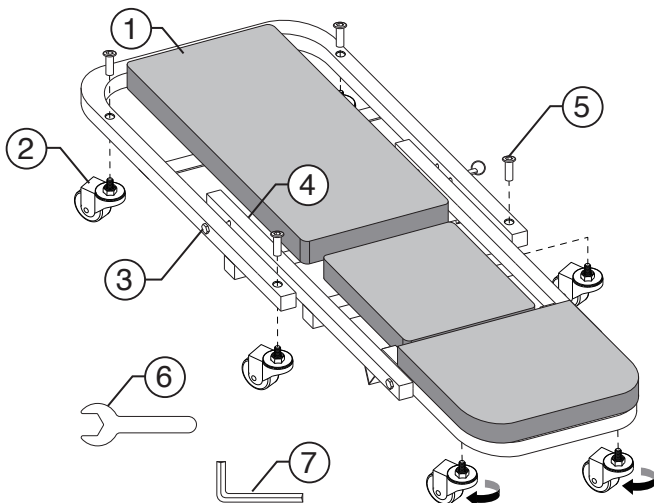
SÉCURITÉ GÉNÉRALE

- Gardez l'espace propre et bien éclairé. Les espaces encombrés ou sombres peuvent causer des accidents.
- Soyez conscient de ce que vous faites et faites preuve de bon sens en utilisant l'outil. N'utilisez pas un outil lorsque vous êtes fatigué ou sous l'influence de drogues, d'alcool ou de médicaments. Un moment de distraction lors de l'utilisation d'un outil peut causer de sérieuses blessures corporelles.
- Utilisez un équipement de sécurité. Portez toujours une protection pour les yeux. L'équipement de sécurité, comme les masques anti-poussière, les chaussures de sécurité antidérapantes, les casques et les protections pour les oreilles, utilisé dans les bonnes conditions peut réduire le risque de blessures.
- Ne soyez pas pressé. Maintenez un bon appui et un équilibre approprié à tout moment. Cela permet un meilleur contrôle de l'outil en cas de situations inattendues.

- Portez des vêtements adaptés. Ne portez pas de vêtements amples ni de bijoux. Maintenez vos cheveux, vos vêtements et vos gants à l'écart des pièces mobiles. Les vêtements amples, les bijoux ou les cheveux longs peuvent se prendre dans les pièces mobiles.
- Gardez l'outil hors de portée des enfants et ne permettez pas à des personnes qui ne sont pas habituées à l'outil de s'en servir. Les outils sont dangereux entre les mains d'utilisateurs inexpérimentés.
- Ne modifiez pas ce produit de quelque manière que ce soit et ne l'utilisez jamais à d'autres fins que celles pour lesquelles il a été conçu.
- NE PAS excéder la capacité nominale. Une surcharge de l'appareil peut l'endommager ou le faire tomber en panne.
- N'utiliser que sur une surface dure et plane capable de supporter la charge. L'utilisation de la liane sur des surfaces autres que des surfaces planes et dures peut entraîner l'instabilité de la liane.
- NE PAS se tenir debout sur la liane. Des blessures graves peuvent survenir si l'outil bascule ou si vous entrez accidentellement en contact avec la liane.
- NE PAS exposer à la chaleur, aux étincelles, aux flammes nues ou à d'autres sources de haute température.
- L'entretien des rampes ne doit être effectué que par du personnel qualifié. Le service ou l'entretien effectué par du personnel non qualifié peut entraîner un risque de blessure.
- Lors de l'entretien d'une liane, n'utilisez que des pièces de rechange identiques - reportez-vous à la liste et au schéma des pièces spécifiques au produit ci-joints. Suivez les instructions de la section Entretien et maintenance de ce manuel. L'utilisation de pièces non autorisées ou le non-respect des instructions d'entretien peut entraîner un risque de blessure et annuler toute garantie applicable.
- Maintenir les étiquettes et les plaques signalétiques sur la liane. Ils contiennent des informations importantes. S'il est illisible ou manquant, contactez Performance Tool® pour le remplacer.

CONTENU

N°	Description	Qté.
1	Ensemble Cadre/Plateau	1
2	55 mm Roulettes Pivotantes	6
3	12 x 55 mm Boulons à Tête Hexagonale	4
4	12 mm Contre-écrous Hexagonaux	4
5	Vis à Tête Hexagonale Encastrée	4
6	8 mm Clé Pour Tige de Roulette.....	2
7	5 mm Vis à Tête Cylindrique Clé Hexagonale	1



OUTILS REQUIS

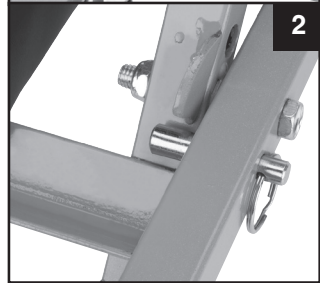
1. 5 mm Vis à Tête Cylindrique Clé Hexagonale (inclus)
2. 8 mm Clé Pour Tige de Roulette (inclus)

INSTRUCTIONS DE MONTAGE

1. Enfiler à la main deux filets de 2 po. Les roulettes pivotantes (2) se trouvent près de l'extrémité supérieure de la liane et sont serrées à l'aide de la clé pour tige de roulette (6).
2. Insérez la tige des autres roulettes dans les trous carrés situés sous la liane.
3. Placer une vis à tête hexagonale encastrée (5) dans l'un des quatre trous situés sur le dessus de la liane.
4. Serrer à l'aide de la clé hexagonale de la vis à tête (7). Répéter l'opération pour les 4 roulettes.

PASSER DE LA LIANE AU SIÈGE

1. Tirer le crochet de l'anneau vers l'extérieur (FIG. 1) et soulever l'appui-tête/le siège en position verticale. Relâchez ensuite le crochet de l'anneau pour le verrouiller en place (FIG. 2).



GARANTIE 1 AN

PERFORMANCE TOOL® étend uniquement les garanties suivantes et uniquement aux acheteurs au détail d'origine. Ces garanties confèrent des droits légaux spécifiques. Sauf si la loi locale l'interdit, la loi de l'État de Washington régit toutes les garanties et toutes les exclusions et limitations de garanties et de recours. Il se peut que d'autres droits varient d'un État à l'autre.

PERFORMANCE TOOL® garantit que le produit est exempt de défauts de matériaux et de fabrication dans des conditions normales d'utilisation et de service. Un produit défectueux peut être retourné pour un remplacement gratuit dans les 90 jours suivant la date d'achat, à condition qu'il soit retourné au lieu d'achat immédiatement après la découverte du défaut. Après 90 jours et jusqu'à un an, à compter de la date d'achat, PERFORMANCE TOOL® remplacera, gratuitement, toutes les pièces que notre examen révélera défectueuses et sous garantie. Ces garanties ne sont valables que lorsqu'un reçu de vente indiquant la date d'achat accompagne le produit défectueux ou les pièces défectueuses retournées. En ce qui concerne les pièces après 90 jours, veuillez remettre votre demande, port payé à :

PERFORMANCE TOOL, P.O. Box 88259 Tukwila, WA 98138

Ces garanties excluent les lames, mèches, poinçons, matrices, ampoules, fusibles, tuyaux et autres consommables qui doivent être remplacés dans des conditions normales d'utilisation et d'entretien. Ces garanties ne s'appliqueront à aucun des produits et pièces utilisés à des fins pour lesquelles ils n'ont pas été conçus, ou qui ont été réparés ou modifiés, de quelque manière que ce soit, afin de nuire à ses performances ou à sa fiabilité. En outre, ces garanties ne s'appliqueront à aucun des produits ou pièces ayant fait l'objet d'une mauvaise utilisation, de négligence, d'un accident ou d'une usure accidentelle résultant d'une utilisation et d'un entretien normaux.

PERFORMANCE TOOL® n'autorise aucune autre personne à offrir une quelconque garantie ou à assumer une quelconque responsabilité en relation avec ses produits.

À l'exception des garanties de titre et des garanties expresses limitées énoncées ci-dessus, PERFORMANCE TOOL® n'offre aucune garantie expresse ou implicite, de quelque nature que ce soit, à l'égard de ses produits. En particulier, PERFORMANCE TOOL® n'offre aucune garantie implicite de qualité marchande ni aucune garantie implicite d'adéquation à un usage particulier, sauf que, pour les biens achetés principalement pour un usage personnel, familial ou domestique et non pour un usage commercial ou professionnel, PERFORMANCE TOOL® offre une garantie de qualité marchande (et, le cas échéant, une garantie implicite d'adéquation à un usage particulier), mais uniquement pour les qualités ou caractéristiques particulières et pour la durée expressément garanties ci-dessus. Les lois sur la limitation des garanties implicites peuvent différer d'un État à l'autre ; les limitations ci-dessus peuvent donc ne pas s'appliquer dans tous les cas.

PERFORMANCE TOOL® ne sera pas responsable des dommages indirects, accessoires ou spéciaux résultant de ou liés, de quelque manière que ce soit, à tout produit, ou à la conception, l'utilisation ou toute incapacité à utiliser le produit. Le seul et unique recours pour un produit ou une pièce défectueuse sera leur réparation ou leur remplacement, tel qu'indiqué ci-dessus. Les lois sur la limitation des recours ou sur les dommages indirects, accessoires ou spéciaux peuvent varier d'un État à l'autre, de sorte que les limitations ci-dessus peuvent ne pas s'appliquer dans tous les cas.

101,5 CM CAMILLA/ASIENTO 2 EN 1 ARMAZÓN EN Z

Número de Stock W85018

MANUAL DE PROPIETARIO



▲ADVERTENCIA: LEA, COMPRENDA Y SIGA TODAS LAS INSTRUCCIONES Y ADVERTENCIAS ANTES DE UTILIZAR ESTA HERRAMIENTA. HACER CASO OMISO PODRÍA RESULTAR EN LESIONES Y/O DAÑOS A LA PROPIEDAD, ASÍ COMO LA ANULACIÓN DE LA GARANTÍA.

PT[®]
Performance Tool

Performance Tool[®]

INSTRUCCIONES DE SEGURIDAD / DEFINICIONES

Este manual de instrucciones está pensado para su beneficio. Lea y siga los pasos de seguridad, instalación, mantenimiento y solución de problemas descritos en el mismo para garantizar su seguridad y satisfacción. El contenido de este manual de instrucciones se basa en la última información disponible sobre el producto en el momento de su publicación. El fabricante se reserva el derecho de realizar cambios en el producto en cualquier momento sin previo aviso.

▲ADVERTENCIA: Lea y comprenda todo este manual de instrucciones antes de ensamblar, instalar, operar o realizar el mantenimiento de este producto. ¡El no seguir estas instrucciones podría resultar en lesiones graves y/o daños a la propiedad!

Las siguientes palabras de señalización se utilizan para enfatizar las advertencias de seguridad que deben seguirse al utilizar este producto:

▲PELIGRO: Indica una situación de peligro inminente que, si no se evita, PROVOCARÁ la muerte o lesiones graves.

▲ADVERTENCIA: Indica una situación potencialmente peligrosa que, si no se evita, PODRÍA causar la muerte o lesiones graves.

▲PRECAUCIÓN: Indica una situación potencialmente peligrosa que, si no se evita, PUEDE provocar lesiones leves o moderadas.

▲AVISO: Indica que hay información importante que, si no se respeta, PUEDE causar daños en el equip..

DESEMBALAJE E INSPECCIÓN

Después de abrir la caja, retire su nuevo producto, las piezas y accesorios incluidos. Inspeccione detenidamente el producto para comprobar si ha sufrido algún daño durante la transportación. Compárelo con la fotografía de la caja. En caso de que falte alguna pieza, llame al servicio de atención al cliente al 1-800-497-0552 en un horario de 6 am a 5 pm (hora del Pacífico, E.U.A.). Teléfono y servicio no válidos en México.

▲ADVERTENCIA: NO utilice este producto si se ha dañado durante el envío, la manipulación o debido al maltrato del mismo. No utilice el producto hasta que se hayan reemplazado las piezas o se haya rectificado la falla. Hacer caso omiso podría resultar en lesiones graves y/o daños a la propiedad. Todas las piezas dañadas deben ser reparadas o reemplazadas según sea necesario antes de operar el producto. Compruebe que todas las tuercas, tornillos y accesorios están bien sujetos antes de utilizar el producto.

Si tiene alguna pregunta o necesita ayuda con piezas dañadas o faltantes, póngase en contacto con el departamento de servicio al cliente de nuestra fábrica llamando al: 1-800-497-0552. Tenga a la mano el número de serie, el número de modelo y la fecha de compra su consulta cuando llame. Teléfono y servicio no válidos en México.

ESPECIFICACIONES:

Capacidad de Peso:	136 Kg
Largo:	1015 mm
Ancho:	430 mm
Altura:	130 mm
Ruedas Giratorias:.....	(6) 55 mm

Las especificaciones pueden cambiar sin previo aviso.

PARTES DE REPUESTO DISPONIBLES:

Ensemble de roulettes de remplacement..... W85002

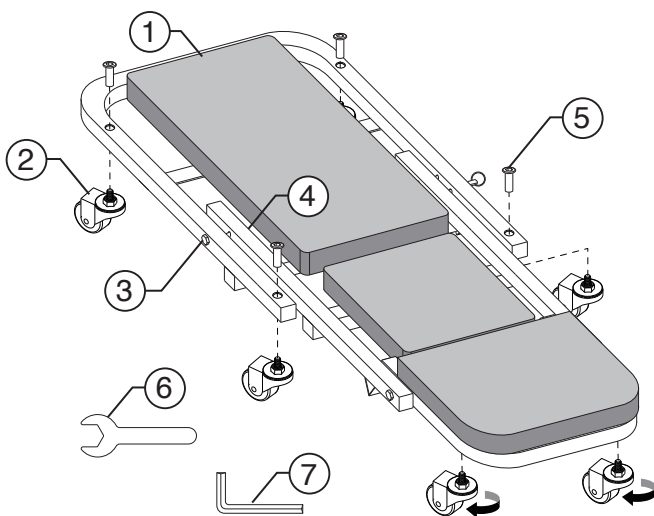
SEGURIDAD GENERAL

- Mantenga el área limpia y bien iluminada. Las áreas desordenadas u oscuras pueden causar accidentes.
- Sea consciente de lo que está haciendo y use el sentido común al utilizar la herramienta. No use una herramienta cuando esté cansado o bajo los efectos de drogas, alcohol o medicamentos. Un momento de distracción al usar una herramienta puede resultar en lesiones corporales graves.
- Use equipo de seguridad. Siempre use protección para los ojos. Puede reducir el riesgo de lesiones al utilizar el equipo de seguridad en las condiciones adecuadas, como máscaras antipolvo, calzado de seguridad antideslizante, cascos o protección para los oídos.
- No se precipite. Mantenga una postura firme y guarde el equilibrio en todo momento. Esto le permitirá tener un mejor control de la herramienta en situaciones inesperadas.

- Vístase adecuadamente. No use ropa suelta ni joyas. Mantenga el cabello, la ropa y los guantes alejados de las piezas en movimiento. La ropa suelta, las joyas o el cabello largo pueden quedar atrapados en las piezas móviles.
- Mantenga la herramienta fuera del alcance de los niños y no permita que la utilicen personas que no estén familiarizadas con la misma. Las herramientas pueden ser peligrosas si caen en manos de operador sin experiencia.
- No altere este producto de ninguna forma y nunca lo utilice para fines distintos al previsto.
- NO exceda la capacidad asignada. Sobrecargar la cama puede provocar que esta falle o se dañe.
- Utilícela solo sobre superficies planas y firmes que puedan soportar la carga. Si se utiliza en superficies que no sean planas ni firmes, la cama podría quedar inestable.
- NO se pare sobre la cama. Pueden producirse lesiones graves si la herramienta se vuelca o si usted accidentalmente entra en contacto con la cama.
- NO la exponga a calentadores, chispas, fuego ni otras fuentes de calor.
- Las reparaciones de la cama deben ser realizadas únicamente por técnicos certificados. Cualquier reparación o mantenimiento realizado por personal no certificado podría conllevar el riesgo de sufrir alguna lesión.
- Al reparar la cama, utilice únicamente piezas de repuesto idénticas; consulte la lista y el diagrama adjuntos de piezas específicas del producto. Siga las instrucciones de la sección "Cuidado y mantenimiento" de este manual. Si utiliza piezas no autorizadas o si no sigue las instrucciones de mantenimiento puede correr el riesgo de sufrir lesiones y además se anularía cualquier garantía aplicable.
- No retirar las etiquetas ni los letreros de la cama. Estos contienen información importante. Si están incompletos o son ilegibles, comuníquese con Performance Tool® para obtener un repuesto.

CONTENIDO

No.	Descripción	Cant.
1	Conjunto de Marco y Almohadilla.....	1
2	55 mm Ruedas Giratorias	6
3	12 x 55 mm Pernos de Cabeza Hexagonal	4
4	12 mm Tuercas Exagonales.....	4
5	Tornillos Ahuecados de Cabeza Hexagonal	4
6	8 mm Llave Para Vástagos de Las Ruedas	2
7	5 mm Llave Para Tornillos de Cabeza Hexagonal	1

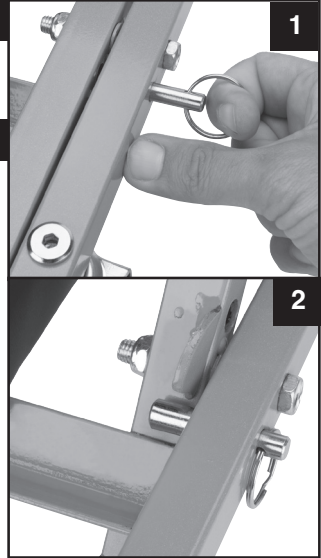


HERRAMIENTAS NECESARIAS

1. 5 mm Llave Para Tornillos de Cabeza Hexagonal (incluida)
2. 8 mm Llave Para Vástagos de Las Ruedas (incluida)

INSTRUCCIONES DE ARMADO

1. Enrosque a mano dos ruedas giratorias de 2 pulgadas (2) cerca del extremo superior de la cama y apriéte las con una llave para el vástago de las ruedas (6).
2. Inserte el vástago de las otras ruedas en los orificios cuadrados de la parte inferior de la cama.
3. Coloque un tornillo de cabeza hexagonal ahuecado (5) en cada uno de los cuatro orificios de la parte superior de la cama.
4. Apriete usando la llave para tornillos de cabeza hexagonal (7). Haga lo mismo con las 4 ruedas.



CONVERTIR LA CAMA EN ASIENTO

1. Tire del gancho en forma de anillo hacia afuera (fig. 1) y coloque el reposacabezas o asiento en posición vertical. Luego suelte el gancho en forma anillo para asegurarlo en su lugar (fig. 2).

1 AÑO GARANTIA

PERFORMANCE TOOL® extiende únicamente las garantías indicadas a continuación y las reconoce solamente a los compradores originales. Estas garantías otorgan ciertos derechos legales determinados. Salvo donde sea prohibido por las leyes locales, la ley del Estado de Washington gobierna todas las garantías y todas las exclusiones y limitaciones de las garantías y recursos. Pueden existir otros derechos que varían de estado a estado.

PERFORMANCE TOOL® garantiza que este producto está libre de defectos de materiales o de elaboración bajo condiciones normales de uso y de servicio. Se puede devolver un producto defectuoso para obtener un reemplazo sin costo dentro de 90 días de la fecha de compra siempre y cuando tal producto es devuelto al lugar donde se compró inmediatamente al descubrir el defecto. Después de 90 días y hasta 1 año después, contando desde la fecha de compra, PERFORMANCE TOOL® reemplazará, sin de costo, cualquier parte que nuestro examen determine que es defectuosa y bajo garantía. Estas garantías son válidas solamente cuando se devuelve el producto defectuoso acompañado de un comprobante de compra que muestre la fecha de compra del producto o de la parte o partes defectuosas. En el caso de partes, después de 90 días envíe su solicitud de reembolso, con sello postal prepagado a:

PERFORMANCE TOOL, P.O. Box 88259 Tukwila, WA 98188 (EUA).

Estas garantías excluyen hojas, brocas, punzantes, dados, bulbos, fusibles, baterías y otras piezas que se deban reemplazar bajo condiciones de uso y servicio normal. Estas garantías no son aplicables a ningún producto o parte que haya sido usado para un propósito distinto para el que fue diseñado o que ha sido reparado o alterado en alguna forma que afecte adversamente su desempeño y confiabilidad. Estas garantías tampoco son aplicables a productos o partes que hayan sido objeto de mal uso, negligencia, accidente o desgaste debido al uso y servicio normal.

PERFORMANCE TOOL® no autoriza a ninguna otra persona o entidad a ofrecer ninguna otra garantía ni asumir responsabilidad alguna en relación con sus productos.

Salvo por las garantías de título y las ® garantías expresas limitadas indicadas anteriormente, PERFORMANCE TOOL no hace ninguna otra garantía, expresa o implícita, de ninguna índole respecto a sus productos. En particular, PERFORMANCE TOOL® no hace ninguna garantía implícita sobre la comerciabilidad e idoneidad para cualquier propósito, salvo por los bienes adquiridos primordialmente para uso familiar o doméstico, pero no comercial o de negocios, PERFORMANCE TOOL® extiende una garantía implícita de comerciabilidad (y si fuere aplicable, una garantía de idoneidad para un propósito en particular) pero solamente para las propiedades o características y por el plazo de tiempo, expresamente garantizado anteriormente. Las leyes sobre la limitación de garantías pueden ser diferentes en distintos estados, de manera que las limitaciones expresadas pueden no ser aplicables en todos los casos.

PERFORMANCE TOOL® no asume responsabilidad alguna por daños consecuentes, incidentales o especiales resultantes o de cualquier otra manera relacionados a cualquier producto, diseño, uso, o inhabilidad de usar el producto. El único y exclusivo recurso para una parte o producto defectuoso es la reparación, o reemplazo del mismo según las condiciones anteriores. Las leyes sobre la limitación de recursos o sobre daños consecuentes, incidentales o especiales pueden ser diferentes en los distintos estados de manera que las limitaciones anteriores pueden no ser aplicables a todos los casos.