

# CH1701WHL-03 ASSEMBLY INSTRUCTIONS

A188360A



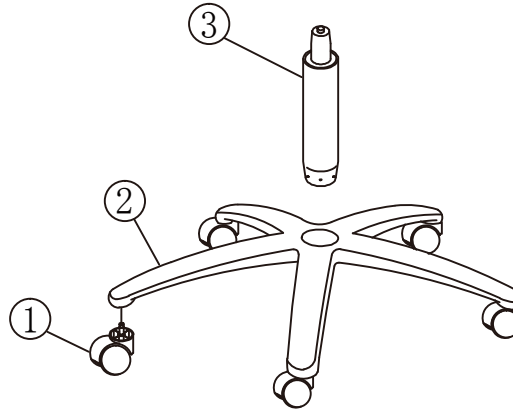
BUSH BUSINESS FURNITURE



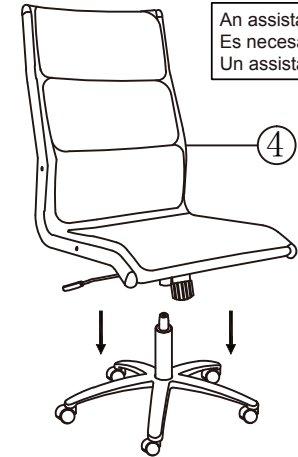
**5-Year**  
Manufacturer's  
Warranty

max weight  
275lbs

## Step 1



## Step 2



An assistant is required.  
Es necesario un ayudante.  
Un assistant est nécessaire.

## Step 3



REPEAT FOR OPPOSITE ARMREST  
REPETIR PARA ARMENDO OPUESTO  
REPETE POUR ACCOUDOIR OPPOSE

## Step 4



REPEAT FOR OPPOSITE ARMREST  
REPETIR PARA ARMENDO OPUESTO  
REPETE POUR ACCOUDOIR OPPOSE

① CASHER Qty. 5	② 5-STAR BASE Qty. 1	③ GAS LIFT Qty. 1	④ BACK & SEAT CUSHION W/SEAT PLATE Qty. 1 set	⑤ ARMREST Qty. 1 set	⑥ SCREW Qty. 4	⑦ PLASTIC CAP Qty. 4	⑧ ALLEN WRENCH, 5mm Qty. 1
Part # H188313	Part # H188229	Part # H188230	Part # S188239	Part # H188312	Part # H189590 5/16"x1-5/8"L	Part # H189591	Part # H122485

Lot Code: \_\_\_\_\_

## Function Instruction - 1

### Adjust Seat Height:

To raise the seat height, stand up from the chair while lifting the lever (A) under the right side of the seat. To lower the seat height, lift the lever (A) while sitting in the chair.

## Fonction - 1

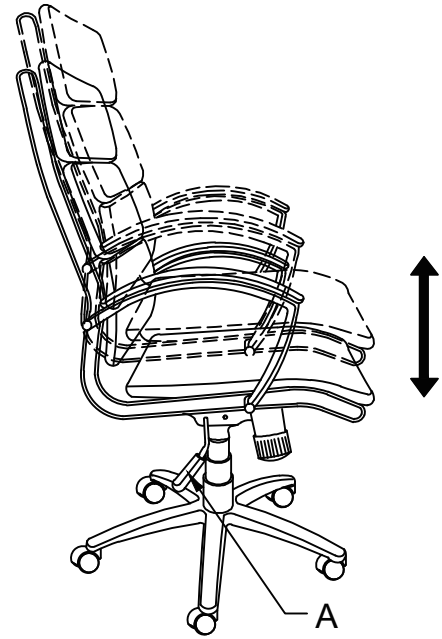
### Para ajustar la altura del asiento:

Para elevar la altura del asiento, levántese de la silla mientras levanta la palanca (A) debajo del lado derecho del asiento. Para bajar el altura del asiento, levante la palanca (A) mientras está sentado en la silla.

## Instrucciones de Funcionamiento - 1

### Pour ajuster la hauteur du siège:

Pour augmenter la hauteur du siège, levez-vous de la chaise tout en soulevant le levier (A) sous le côté droit du siège. Pour abaisser le hauteur du siège, soulevez le levier (A) en position assise dans la chaise.



## Function Instruction - 2

### Tilt Lock

Pull lever (A) on the right side of the seat away from the chair and lean back to recline. To lock chair in upright position, push lever back towards the chair.

## Fonction - 2

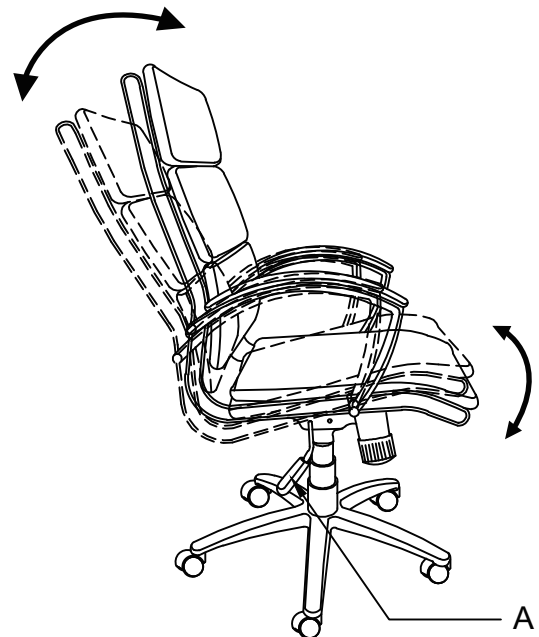
### Bloqueo de inclinación

Tire de la palanca (A) en el lado derecho del asiento de la silla e inclínese hacia atrás para reclinarse. Para bloquear silla en posición vertical, palanca de empuje hacia atrás hacia la silla.

## Instrucciones de Funcionamiento - 2

### Blocage d'Inclinaison

Tirez le levier (A) sur le côté droit du siège de la chaise et se pencher en arrière pour incliner. Verrouiller chaise en position verticale, levier de poussée arrière vers la chaise.



# CH1701WHL-03 OPERATING INSTRUCTIONS A188360A

## Function Instruction - 3 Tilt Tension

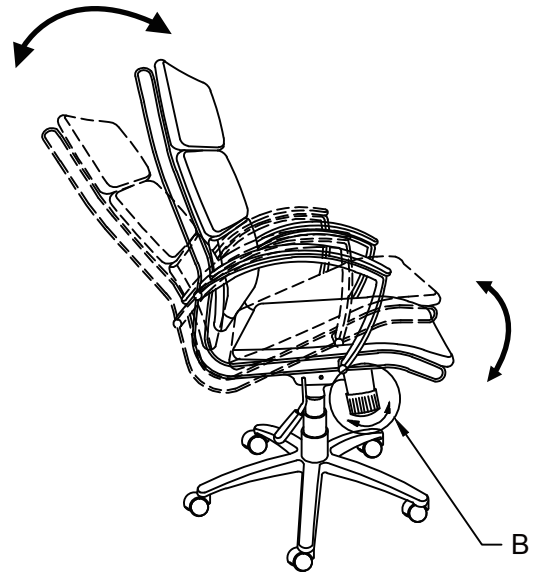
Knob (B) under the seat adjusts the amount of force needed to recline the chair. To increase tension, turn knob (B) clockwise. To reduce tension, turn knob (B) counterclockwise. If seat cushion is loose, please tighten the Knob (B).

## Fonction - 3 Tensión de inclinación

La perilla (B) debajo del asiento ajusta la cantidad de fuerza necesaria para reclina la silla. Para aumentar la tensión, gire la perilla (B) en el sentido de las agujas del reloj. Para reducir la tensión, gire la perilla (B) en sentido antihorario. Si le coussin de siège est desserré, veuillez serrer le bouton (B).

## Instrucciones de Funcionamiento - 3 Tension de basculement

Le bouton (B) placé sous le siège règle la force nécessaire pour incliner la chaise. Pour augmenter la tension, tournez le bouton (B) dans le sens des aiguilles d'une montre. Pour réduire la tension, tournez le bouton (B) dans le sens inverse des aiguilles d'une montre. Si el cojín del asiento está suelto, apriete la perilla (B).





**WARNING**

**DO NOT STAND ON THIS CHAIR. DO NOT USE THIS CHAIR AS A STEP LADDER. FAILURE TO FOLLOW THESE WARNINGS COULD RESULT IN SERIOUS INJURY!**

- Use this product only for seating one person at a time.
- This chair has been tested and approved for users weighing 275lbs (125kg).
- Do not use this chair unless all bolts, screws and knobs are firmly secured.
- Every month, check all bolts, screws and knobs and tighten any that may have loosened.
- If any parts are missing, broken, damaged or worn, immediately stop using this product until repairs are made. Replacement parts can be obtained by calling (800) 950-4782.
- For further information, see instruction sheet.

**NO SE PARE EN ESTA SILLA. NO USE ESTA SILLA COMO ESCALERA DE PASO. ¡EL NO SEGUIR ESTAS ADVERTENCIAS PODRÍA RESULTAR EN LESIONES GRAVES!**

- Use este producto solo para sentar a una persona a la vez.
- Esta silla ha sido probada/aprobada para usuarios que pesen 275 lb (125 kg).
- No use esta silla a menos que todos los pernos, tornillos y perillas estén firmemente asegurados.
- Todos los meses, revise todos los pernos, tornillos y perillas y ajuste cualquier que pueda se ha aflojado
- Si falta alguna pieza, está rota, dañada o desgastada, deje de usarla inmediatamente este producto hasta que se realicen las reparaciones. Las piezas de repuesto pueden obtenerse llamando al (800) 950-4782.
- Para más información, ver la hoja de instrucciones.

**NE VOUS TENEZ PAS SUR CETTE CHAISE. N'UTILISEZ PAS CETTE CHAISE COMME UNE ECHELLE. LE NON-RESPECT DE CES AVERTISSEMENTS PEUT ENTRAÎNER DES BLESSURES GRAVES!**

- Utilisez ce produit uniquement pour asseoir une personne à la fois.
- Cette chaise a été testée et approuvée pour les utilisateurs pesant 125 kg (275 lb).
- N'utilisez pas cette chaise à moins que tous les boulons, vis et boutons soient fermement fixés.
- Tous les mois, vérifiez tous les boulons, vis et boutons et serrez tout ce qui peut ont desserré.
- Si des pièces sont manquantes, cassées, endommagées ou usées, arrêtez immédiatement ce produit jusqu'à ce que les réparations soient effectuées. Les pièces de rechange peuvent être obtenues par appeler (800) 950-4782.
- Pour plus d'informations, voir la fiche d'instructions.



**WARNING**

Units must be assembled with the instructions, parts and hardware provided. Improper assembly or use could cause structural failure, instability, tip over, and/or serious injury.

Las unidades deben ser ensambladas de acuerdo a las instrucciones y usando el herraje incluido. El ensamblado incorrecto puede causar un fallo estructural, inestabilidad, o que la unidad se derrumbe, causando posibles heridas personales.

Les unités doivent être assemblées avec les instructions et les matériels donnés. Si vous ne le construisez pas correctement ceci pourrait causer des dommages structuraux, instabilité, se renverser et blesser quelqu'un.



**BUSH BUSINESS FURNITURE**

**Thank you for purchasing** this Bush Business Furniture product. We trust that you will be completely satisfied with your product for many years to come. Bush Business Furniture products are backed by a 5-year warranty and crafted with today's styles in mind for the way you work. **Do not return product to store — contact us first at 1-800-950-4782.**

**Merci d'avoir acheté** ce produit Bush Business Furniture. Nous sommes sûr que vous serez complètement satisfait de votre meuble pendant de nombreuses années. Les produits Bush Business Furniture sont garantis pendant 5 ans et sont conçus dans les styles actuels tout en gardant à l'esprit votre façon de travailler. **Ne renvoyez pas le produit au magasin, contactez-nous d'abord au 1-800-950-4782.**

**Gracias por comprar** este producto de Bush Business Furniture. Confiamos que usted estará completamente satisfecho con su mueble por muchos años. Los productos de Bush Business Furniture tienen 5 años de garantía y son diseñados con los estilos de hoy en mente para la manera que usted vive. **No devuelva el producto a la tienda, primero comuníquese con nosotros al 1-800-950-4782.**

## CONTACT US

Monday – Friday  
8:30 a.m. – 7:30 p.m. ET  
(Except Holidays)

Bush Consumer Services  
One Mason Drive, P.O. Box 460  
Jamestown, NY 14701  
ConsumerService@Bushindustries.com

**1-800-950-4782 USA/CANADA**  
**001-800-950-4782 MEXICO**

Se habla español  
Outside USA/CANADA/MEXICO  
001-716-665-2510 Ext. 4514

**A180133**

## IT'S AS EASY AS 1,2,3

### Assembly tips:

1. Read the instructions and become familiar with the parts.
2. Ensure this carton contains all parts, fasteners and hardware.
3. To protect floors, assemble the furniture on the carton.
4. An assistant may be helpful.
5. Use of power tools is not recommended.

### Conseils d'assemblage:

1. Lisez les instructions et familiarisez-vous avec les pièces.
2. Assurez-vous que le carton contient toutes les pièces, toutes les pièces de fixation et toute la quincaillerie.
3. Pour protéger vos sols, assemblez le meuble sur le carton.
4. Il peut être utile de vous faire aider.
5. L'utilisation d'outils électriques n'est pas recommandée.

### Consejos de Ensamblaje:

1. Lea las instrucciones y familiarícese con las partes.
2. Asegúrese de que esta caja contenga todas las piezas, los sujetadores y el equipo.
3. Para proteger el piso, ensamble el mueble en el carton.
4. Un asistente puede serle útil.
5. El uso de herramientas eléctricas no se recomienda.



CONSUMER  
SERVICE

YOU CAN DEPEND ON

**Questions?** Operators are standing by at our TOLL-FREE help line to assist you with assembly; and, if necessary, to quickly replace damaged/missing parts. Assistance is available 5 days a week. Simply have your store receipt, instruction manual, and part number/description ready when you call our TOLL-FREE help line. It's that easy.

UN SERVICE CLIENTELE SUR LEQUEL VOUS POUVEZ COMPTER

**Des questions?** Des opérateurs sont prêts sur notre ligne d'assistance GRATUITE pour vous aider à l'assemblage et, si nécessaire, remplacer rapidement les pièces endommagées/manquantes. L'assistance est disponible 5 jours par semaine. Ayez simplement votre reçu de magasin, votre manuel d'instruction et le numéro de pièces/description à votre disposition lorsque vous appelez notre ligne d'assistance GRATUITE. C'est aussi simple que ça.

SERVICIO AL CONSUMIDOR CON EL QUE PUEDE CONTAR

**¿Preguntas?** Los operadores están listos para ayudarlo con el ensamblaje a través de una línea de ayuda GRATUITA, y en caso de ser necesario, reemplazar de inmediato las piezas dañadas o faltantes. La asistencia está disponible los 5 días de la semana. Solamente tenga listos su recibo de compra, manual de indicaciones y número/descripción de la pieza al momento de llamarnos a la línea de ayuda GRATUITA. Es así de sencillo.

[www.bushfurniture.com](http://www.bushfurniture.com)

**THIS PAGE INTENTIONALLY LEFT BLANK**

**THIS PAGE INTENTIONALLY LEFT BLANK**

# WARRANTY INFORMATION/INFORMATIONS POUR LA GARANTIE/INFORMACIÓN DE GARANTÍA

## BUSH BUSINESS FURNITURE'S WRITTEN WARRANTY TO YOU

In order to provide you with timely assistance, please thoroughly inspect your furniture for missing or defective parts immediately after opening the carton. To receive replacement or missing parts under this warranty, call our Consumer Service Department TOLL-FREE at 1-800-950-4782. Please have the Model, Part, and Lot Numbers found in the instruction manual available for your reference. You will also need your sales receipt or other proof of purchase. Replacement part(s) will be shipped to you at no charge with Bush Industries assuming all shipping and handling charges.

This Bush Business Furniture product is warranted to the original purchaser at the time of purchase and for a period of five years thereafter.

We warrant to you, the original purchaser, that our furniture and all its parts and components are free of defects in material or workmanship. "Defects," as used in this warranty, is defined as any imperfection which impairs the use of the furniture product.

Our warranty is expressly limited to the replacement of furniture parts and components. For five years after the date of purchase, Bush will replace any parts that are defective in material or workmanship.

This warranty applies under conditions of normal use. Our Bush Business Furniture products are not intended for outdoor use. This warranty does not cover: 1) defects caused by improper assembly or disassembly; 2) defects occurring after purchase due to product modification, intentional damage, accident, misuse, abuse, negligence or exposure to the elements; and 3) labor or assembly costs. 4) batteries are not included.

IMPLIED WARRANTIES, INCLUDING THE WARRANTY OF MERCHANTABILITY, SHALL NOT EXTEND BEYOND THE DURATION OF THE WRITTEN WARRANTY STATED ABOVE, AND IN NO EVENT SHALL BUSH BE LIABLE FOR INCIDENTAL OR CONSEQUENTIAL DAMAGES RESULTING FROM USE OF THE PRODUCT. Some states do not allow a limitation on how long an implied warranty lasts or the exclusion or limitation of incidental or consequential damages, so the above limitation and exclusion may not apply to you.

This warranty gives you specific legal rights. You may also have other rights that may vary from state to state.

## VOTRE GARANTIE BUSH BUSINESS FURNITURE

Afin de vous assister rapidement, veuillez inspecter votre mobilier en détail immédiatement après l'ouverture du carton en cas de pièces manquantes ou défectueuses. Pour recevoir une pièce de rechange ou manquante couverte par cette garantie, appelez notre département de service clientèle GRATUITEMENT au 1-800-950-4782. Veuillez tenir à disposition les numéros de modèle, de pièce et de lot qui se trouvent dans le manuel d'instruction pour votre référence. Vous aurez également besoin de votre reçu ou d'une autre preuve d'achat. La (les) pièce(s) de rechange vous sera (seront) envoyée(s) sans frais, Bush Industries se chargeant de tous les frais d'expédition.

Tout le produit Bush Business Furniture est garanti à l'acheteur original à partir de la date d'achat pour une période d'e cinq ans.

Nous vous garantissons, à vous l'acheteur original, que notre mobilier et toutes ses pièces et composants sont sans défaut de matériau ou de fabrication. Le terme "défauts" utilisé dans cette garantie, est défini comme étant toutes les imperfections qui compromettent l'utilisation du meuble.

Notre garantie est expressément limitée au remplacement des pièces et des composants du mobilier. Pendant cinq ans après la date d'achat, Bush remplacera toute pièce défectueuse dans le matériau ou sa fabrication.

Cette garantie d'applique sous des conditions d'utilisation normale. Nos produits ne sont pas destinés à être utilisés en plein air. Cette garantie ne couvre pas: 1) les défauts causés par un mauvais assemblage ou démontage, 2) les défauts ayant lieu après l'achat et dus à la modification du produit, des dommages intentionnels, des accidents, une mauvaise utilisation, un mauvais traitement, la négligence ou l'exposition aux éléments, et 3) les frais de main d'œuvre ou d'assemblage. 4) les piles ne sont pas incluses.

LES GARANTIES TACITES, Y COMPRIS LA GARANTIE DE QUALITE MARCHANDE, NE S'ETENDRONT PAS AU-DELA DE LA DUREE ECRITE CITEE CI-DESSUS, ET BUSH NE SERA EN AUCUN CAS RESPONSABLE DES DOMMAGES ACCESSOIRES OU INDIRECTS RESULTANT DE L'UTILISATION DU PRODUIT. Certains états ne permettent pas d'appliquer une limite à la durée de la garantie tacite, ni une exclusion ou limitation des dommages accessoires ou indirects; dans ce cas les limitations ou exclusion ci-dessus peuvent ne pas s'appliquer à vous.

Cette garantie vous donne des droits légaux spécifiques. Il se peut que vous ayez également d'autres droits qui peuvent varier d'un état à l'autre.

## GARANTIA ESCRITA DE BUSH BUSINESS FURNITURE PARA USTED

Para brindarle asistencia oportuna, por favor, verifique detalladamente que a su mueble no le falte o tenga piezas defectuosas inmediatamente después de abrir la caja. Pararecibir un reemplazo o la parte faltante bajo esta garantía, llame a nuestro Departamento de Servicio al Consumidor GRATIS al 1-800-950-4782. Sírvase traer los números de modelo, parte y lote que se encuentran en el manual de instrucciones disponible para su referencia. Además, necesitará el recibo de su compra u otra prueba de compra. La(s) pieza(s) de reemplazo le será(n) enviada(s) sin recargo por Bush Industries asumiendo los gastos de envío y manipuleo.

Todo mueble de Bush Business Furniture es garantizado al comprador original al momento de la compra y por un periodo de cinco años en adelante.

Le garantizamos a usted, el comprador original, que nuestros muebles sus partes y componentes están libres de defectos en materiales o trabajo. "Defectos", según se usa en esta garantía, se define como una imperfección que perjudica el uso del producto mobiliario.

Nuestra garantía se limita expresamente al reemplazo de partes y componentes mobiliarios. Durante cinco años después de la fecha de compra, Bush reemplazará cualquier parte defectuosa en material o trabajo.

Esta garantía se aplica bajo condiciones de uso normal. Nuestros productos de Bush Business Furniture no son para uso en exteriores. Esta garantía no cubre: 1) defectos causados por un ensamblaje o desensamblaje inadecuado; 2) defectos que ocurran después de la compra debido a modificación del producto, daño intencional, accidente, mal uso, abuso, negligencia o exposición a los elementos; y 3) costos de trabajo o ensamblaje. 4) las baterías no están incluidas.

LAS GARANTÍAS IMPLICADAS, INCLUYENDO LA GARANTÍA DE COMERCIABILIDAD, NO SE EXTENDERÁN MÁS ALLÁ DE LA DURACIÓN DE LA GARANTÍA ESCRITA MENCIONADA, Y EN NINGÚN CASO BUSH SERÁ RESPONSABLE POR DAÑOS INCIDENTALES O CONSIGUIENTES COMO RESULTADO DEL USO DEL PRODUCTO. Algunos estados no permiten una limitación sobre el tiempo de duración de la garantía implicada o la exclusión o limitación de daños incidentales o consiguientes, de manera que la limitación y exclusión mencionadas pueden no aplicarse para usted.

Esta garantía le otorga derechos legales específicos. Puede también tener otros derechos que pueden variar según los estados.

**5-Year**  
Manufacturer's  
Warranty

### Register your product online:

Scan the QR Code or go to  
[https://bushfurniture.com/  
activate-warranty/](https://bushfurniture.com/activate-warranty/)



### Assembly tips & how to videos:

Scan the QR Code to access our video  
guides [https://bushfurniture.com/  
help-faq/#assembling](https://bushfurniture.com/help-faq/#assembling)

