

## INSTALLATION INSTRUCTIONS

### CLOSET VALET HANGER

#### ESTIMATED ASSEMBLY TIME:

**5 MIN**

#### CARE AND MAINTENANCE:

Clean with a damp cloth and wipe part dry.

#### STEP 1

Pull unit open and insert the front of the hanger into the slot of the unit. (Fig.1)

#### STEP 2

Push the hanger down until it rests in the slot. Slide the hanger to the back to secure in place. (Fig. 2)

**Note:** Hooks sold separately

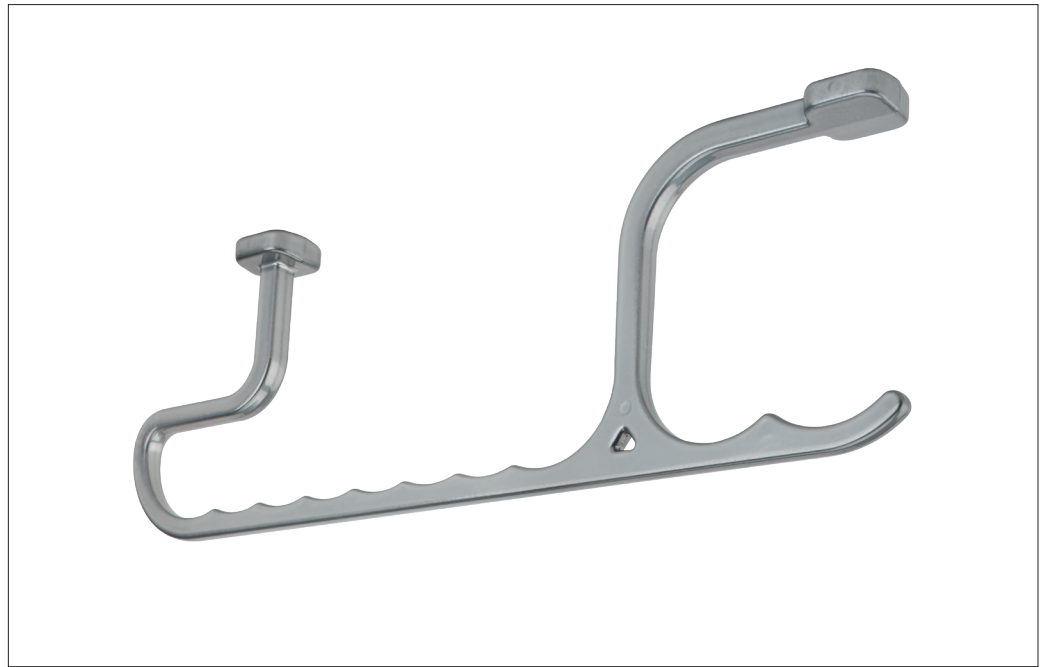


FIG. 1

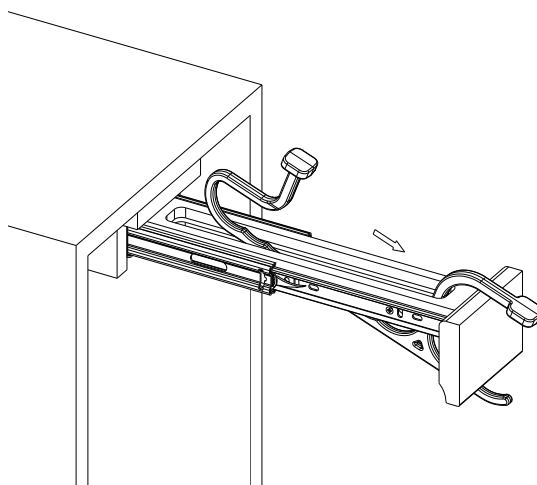
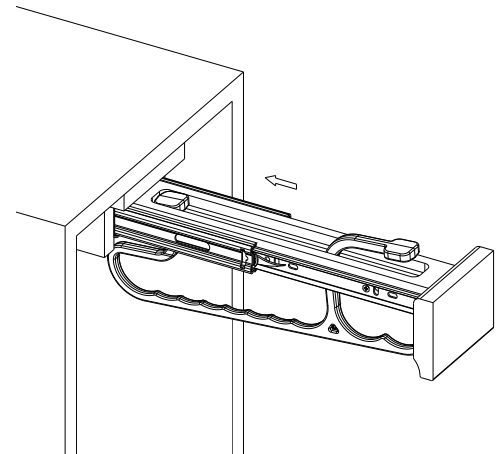


FIG. 2



## INSTRUCCIONES DE INSTALACIÓN INSTRUCTIONS DE MONTAGE

### PERCHA AUXILIAR DE ARMARIO BARRE DE SUSPENSION POUR ARMOIRE

TIEMPO DE MONTAJE ESTIMADO:  
TEMPS D'ASSEMBLAGE ESTIMEE:

**5 MIN**

CUIDADO Y MANTENIMIENTO:  
ENTRETIEN ET REPARATION:

Limpiar con un trapo húmedo y secar la pieza.

*Nettoyer à l'aide d'un chiffon humide et sécher les différentes pièces*

#### PASO 1 ÉTAPE 1

Tire para abrir la unidad e introduzca el frontal de la percha en la ranura de la unidad. (Fig. 1)

*Ouvrir le meuble et insérer l'avant du crochet dans la fente du meuble.*

#### PASO 2 ÉTAPE 2

Empuje la percha hacia abajo hasta que descansa en la ranura. Deslice la percha a la parte trasera de la unidad para fijarla en su lugar. (Fig. 2)

*Pousser le crochet vers le bas jusqu'à ce qu'il repose dans la fente. Faire glisser le crochet au fond du meuble pour le maintenir bien en place. (Fig. 2)*

**Nota:** Los ganchos se venden por separado.

**Note:** Les cintres sont vendus séparément

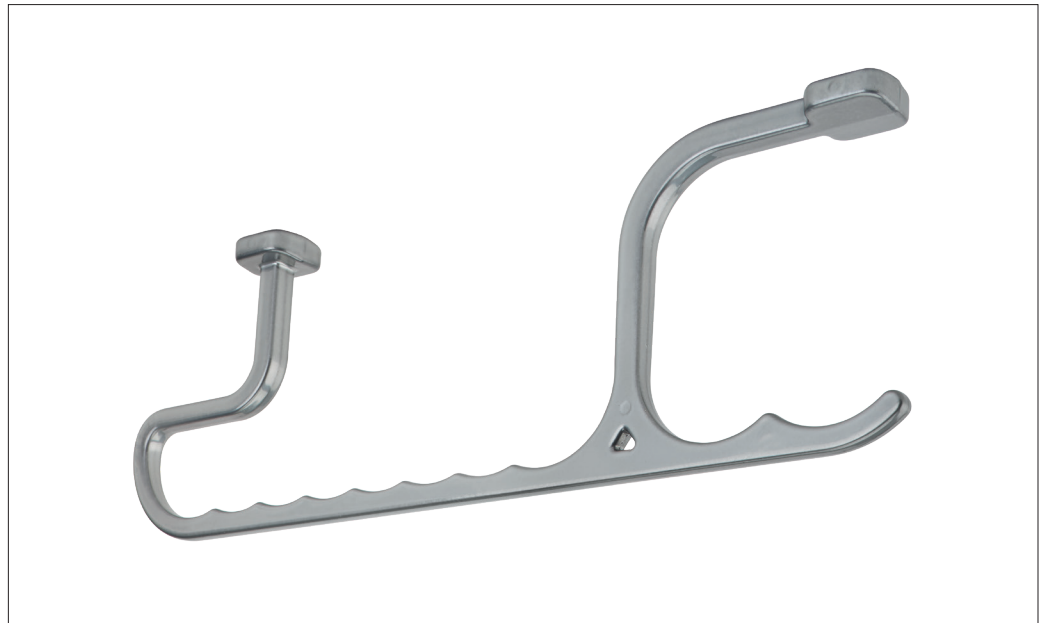


FIG. 1

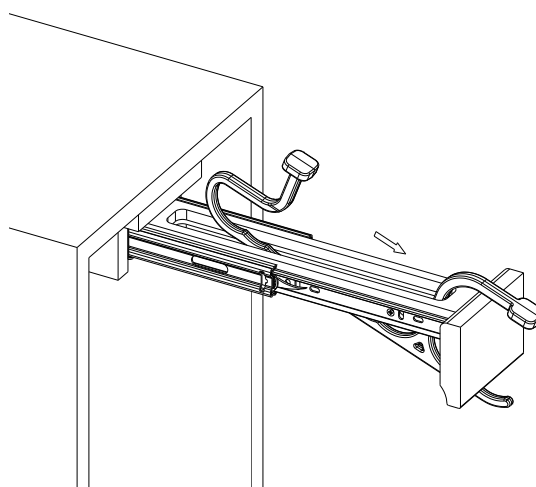


FIG. 2

