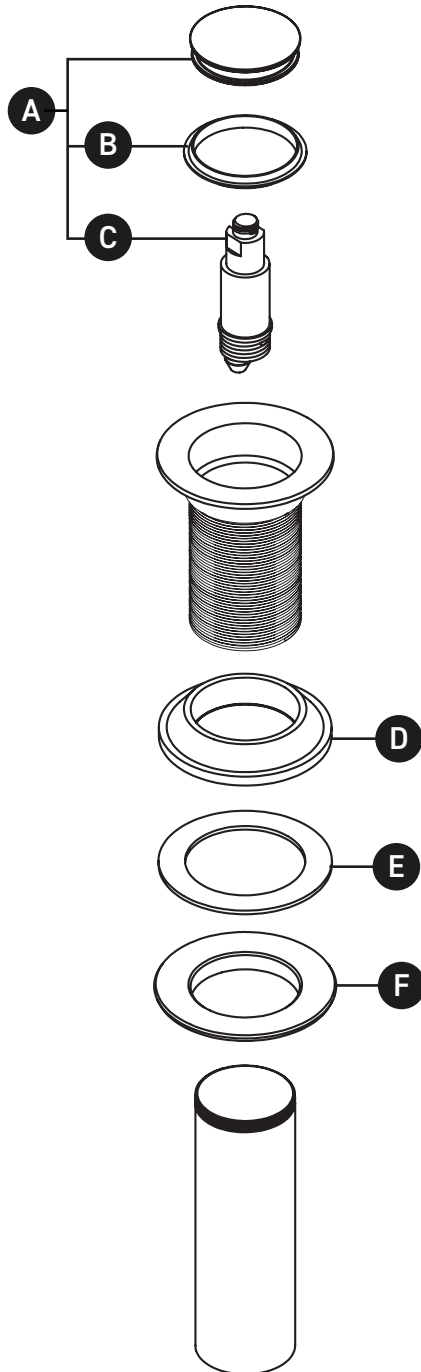


ORDER BY PART NUMBER

## ILLUSTRATED PARTS

### DL150

Push Drain Without Overflow



ID	Kit Number	Finish
A*	6390	See below
B	316-106	N/A
C	316-035	N/A
D	316-103	N/A
E	301-170	N/A
F	316-101	N/A

**\*Finish Determined by Suffix**

Finish	Description
BK	Black
BN	Brushed Nickel
C	Chrome

For warranty or additional information, contact:

U.S.A.  
houseofrohl.com/support  
1-800-777-9762

QUEBEC / MARITIMES / WESTERN CANADA  
QUÉBEC / MARITIMES / OUEST CANADIEN  
QUEBEC / MARITIMOS / CANADA OCCIDENTAL  
houseofrohl.ca/support  
1-866-473-8442

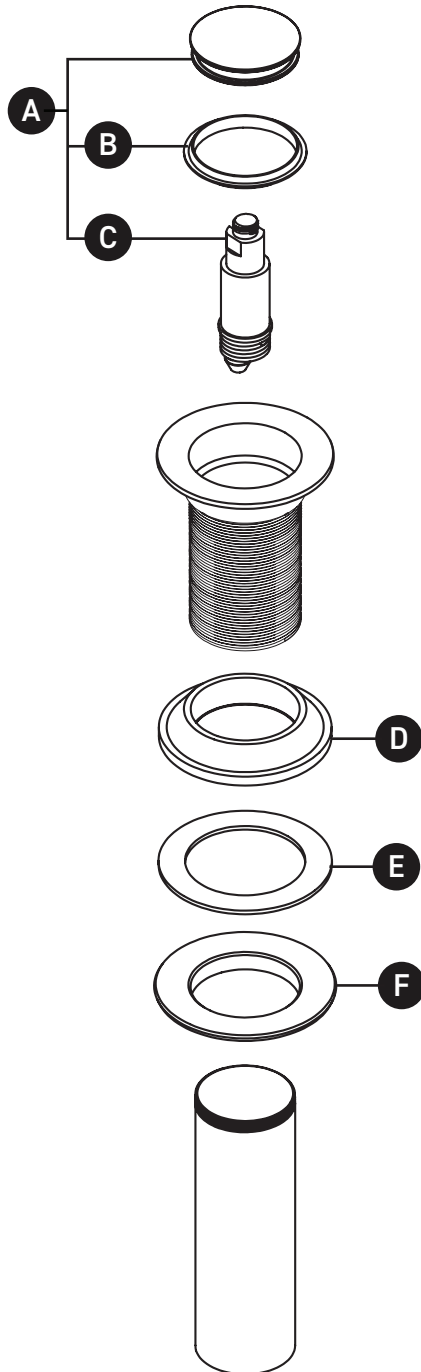
ONTARIO  
houseofrohl.ca/support  
1-800-287-5354

VEUILLEZ EFFECTUER VOTRE COMMANDE  
PAR NO DE RÉFÉRENCE

## ILLUSTRATIONS DES PIÈCES

### DL150

Drain à pression pour lavabo  
sans trop-plein



ID	Référence du kit	Finition
A*	6390	Voir ci-dessous
B	316-106	N/A
C	316-035	N/A
D	316-103	N/A
E	301-170	N/A
F	316-101	N/A

**\*Finition déterminée par le Suffixe**

Finition	Description
BK	Noir
BN	Nickel brossé
C	Chrome

For warranty or additional information, contact:

U.S.A.  
houseofrohl.com/support  
1-800-777-9762

QUEBEC / MARITIMES / WESTERN CANADA  
QUÉBEC / MARITIMES / OUEST CANADIEN  
QUEBEC / MARITIMOS / CANADA OCCIDENTAL  
houseofrohl.ca/support  
1-866-473-8442

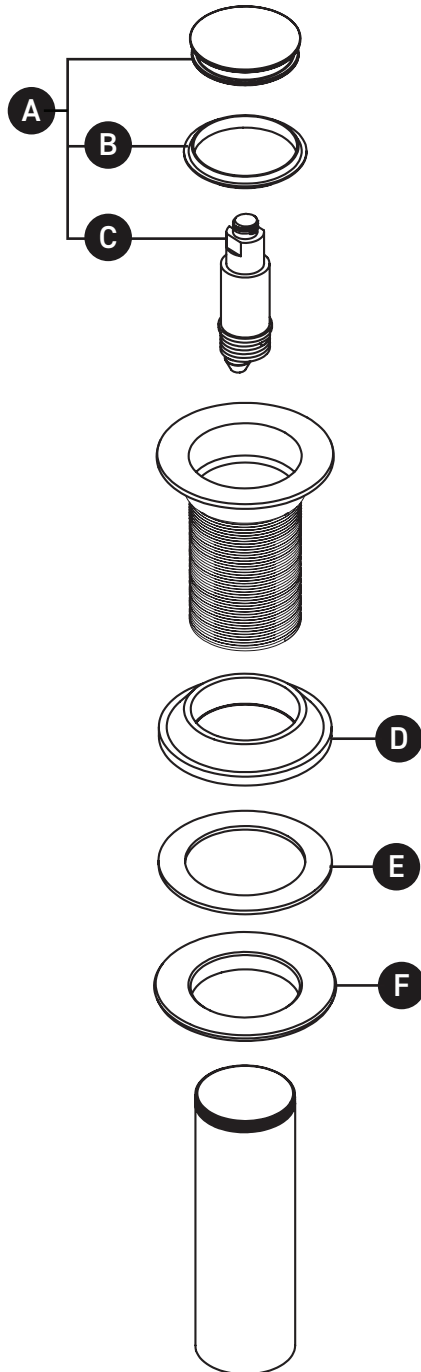
ONTARIO  
houseofrohl.ca/support  
1-800-287-5354

PEDIR POR NÚMERO DE REFERENCIA

## PIEZAS ILUSTRADAS

### DL150

Desagüe a presión sin rebosadero



ID	Referencia del kit	Acabado
A*	6390	Ver más abajo
B	316-106	N/A
C	316-035	N/A
D	316-103	N/A
E	301-170	N/A
F	316-101	N/A

**\*Acabado determinado por el sufijo**

Arcabado	Descripción
BK	Negro
BN	Niquel pulido
C	Cromo

For warranty or additional information, contact:

U.S.A.  
houseofrohl.com/support  
1-800-777-9762

QUEBEC / MARITIMES / WESTERN CANADA  
QUÉBEC / MARITIMES / OUEST CANADIEN  
QUEBEC / MARITIMOS / CANADA OCCIDENTAL  
houseofrohl.ca/support  
1-866-473-8442

ONTARIO  
houseofrohl.ca/support  
1-800-287-5354