

# MISSING SOMETHING? / BESOIN DE PIÈCES DE RECHANGE ? / ¿TE FALTA ALGO? / FEHLT ETWAS? / MANCA QUALCOSA?



**USA/CANADA**  
parts.KidKraft.com

**EUROPEAN REGIONS**  
parts.KidKraft.eu

**AUSTRALIA**  
parts.KidKraft.au

## Welcome to the KidKraft family

We do our very best to ensure accuracy in every order, but occasionally we miss something. That's why our warranty covers every single part of your new product for 90 days after purchase. If you are missing parts or find any damage, it's easy to order replacements at **parts.KidKraft.com** in the US and **parts.kidkraft.eu** in Europe. You can also review your warranty, download assembly instructions and more by visiting **KidKraft.com**.

## Bienvenue dans famille Kidkraft

Nous faisons de notre mieux pour assurer l'exactitude dans chaque commande, mais parfois nous manquons quelque chose. C'est pourquoi notre garantie couvre chaque partie de votre nouveau produit pendant 90 jours après l'achat. S'il vous manque des pièces ou si vous, c'est facile de commander des pièces de rechange chez **parts.KidKraft.com** aux États-Unis et **parts.kidkraft.eu** en Europe. Vous pouvez également consulter votre garantie, télécharger les instructions d'assemblage et plus encore en visitant **KidKraft.com**.

## Bienvenido a la Familia Kidkraft

Hacemos nuestro mejor esfuerzo para asegurar la precisión en cada orden, pero a veces se nos olvida algo. Por este motivo, nuestra garantía cubre cada parte de su nuevo producto por los próximos 90 días después de su compra. Si a le falta alguna parte o si consigue algún daño en el producto, es muy sencillo solicitar un remplazo en **parts.KidKraft.com** en los Estados Unidos y en **parts.kidkraft.eu** en Europa. También puede revisar su garantía, descargar instrucciones de ensamblaje y mucho más visitando **KidKraft.com**.

## Willkommen zu KidKraft Family

Wir geben unser Bestes, bei jeder Bestellung sicherzustellen, dass höchste Sorgfalt geboten wird, aber vereinzelt kann es vorkommen, dass wir etwas übersehen. Aus diesem Grund deckt unsere Garantie jedes einzelne Teil Ihres neuen Produkts für die Dauer von 90 Tagen nach Erwerb ab. Sie können ganz einfach Ersatzteile bei **parts.KidKraft.com** in den USA und **parts.KidKraft.eu** in Europa bestellen, sollten Teile fehlen oder Beschädigungen vorliegen. Besuchen Sie **KidKraft.com**, um unter anderem die Garantie einzusehen und Aufbauanleitungen herunterzuladen.

## Benvenuti nella famiglia KidKraft

Facciamo del nostro meglio per garantire la precisione in ogni ordine, ma ogni tanto qualcosa può sfuggire. Ecco perché la nostra garanzia copre ogni singola parte del nuovo prodotto per 90 giorni dopo l'acquisto. In caso di parti mancanti o se si riscontrano danni, basta semplicemente richiedere la sostituzione su **parts.KidKraft.com** negli Stati Uniti e **parts.kidkraft.eu** in Europa. E anche possibile controllare la garanzia, scaricare le istruzioni di montaggio e altro ancora visitando **KidKraft.com**.

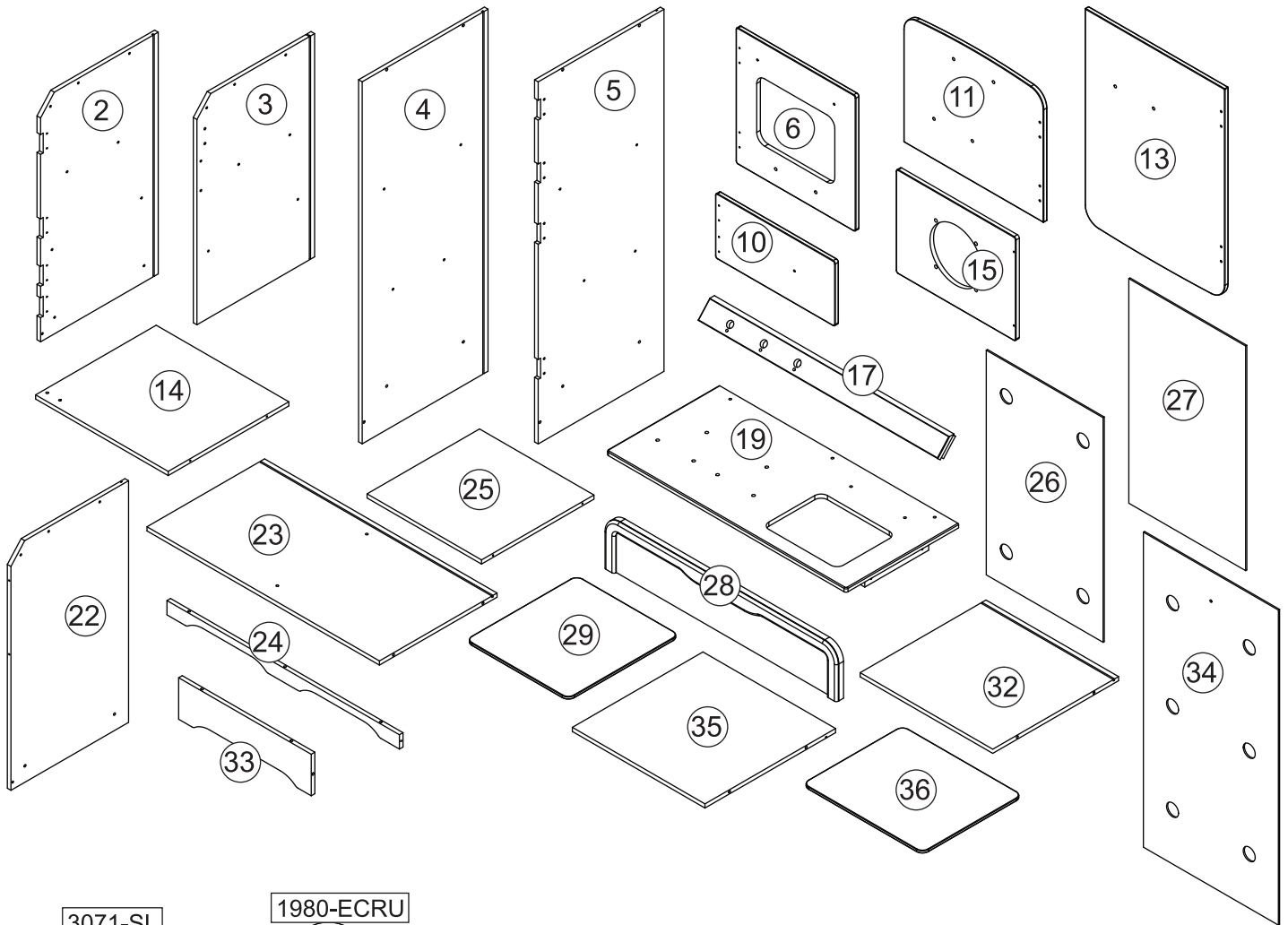
Batch Code  
Code de lot  
Código De Lote  
Chargennummer  
Numero del lotto:



REV 10/18/2021

Item Number  
 Número del artículo  
 Description d'un article  
 Artikelnummern  
 Artikelnummers

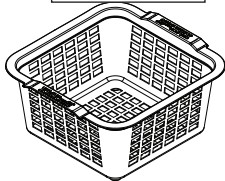
53409



3071-SL



1980-ECRU

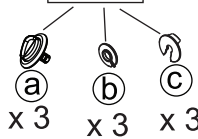


3773-SL



x 2

536-SL

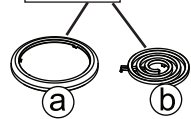


x 3

x 3

x 3

549-SL x 2

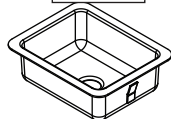


x 2

623-SL



798-SL



2221-WT



x 4

3703-SL



3704-SL

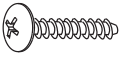



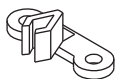






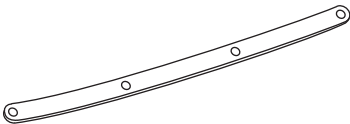
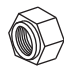

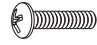
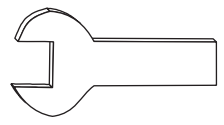
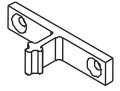


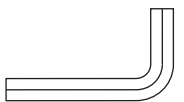





537-SL



x 2

Parts and Hardware  
 Partes y Piezas Para Instalación  
 Pièces et matériel  
 Teile und Befestigungsmaterial  
 Onderdelen en Schroeven en Gereedschap

<b>A</b>	<b>x 12</b>	<b>G</b>	<b>x 18</b>	<b>M</b>	<b>x 8</b>	<b>S</b>	<b>x 4</b>
							
<b>20 mm</b>		<b>9 mm</b>					
<b>B</b>	<b>x 4</b>	<b>H</b>	<b>x 2</b>	<b>N</b>	<b>x 4</b>	<b>T</b>	<b>x 2</b>
							
		<b>20 mm</b>		<b>16 mm</b> White / Blanco / Blanc / Weiß / Wit			
<b>C</b>	<b>x 32</b>	<b>I</b>	<b>x 2</b>	<b>O</b>	<b>x 2</b>	<b>U</b>	<b>x 2</b>
							
<b>16 mm</b> Green / Verde / Vert / Grün / Groen		<b>20 mm</b>					
<b>D</b>	<b>x 38</b>	<b>J</b>	<b>x 23</b>	<b>P</b>	<b>x 2</b>		<b>x 1</b>
							
		<b>25 mm</b>		<b>13 mm</b>			
<b>E</b>	<b>x 4</b>	<b>K</b>	<b>x 5</b>	<b>Q</b>	<b>x 2</b>		<b>x 1</b>
							
				<b>35 mm</b>			
<b>F</b>	<b>x 8</b>	<b>L</b>	<b>x 19</b>	<b>R</b>	<b>x 2</b>		
							
<b>8 mm</b>		<b>40 mm</b>					

Parts and Hardware  
Partes y Piezas Para Instalación  
Pièces et matériel  
Teile und Befestigungsmaterial  
Onderdelen en Schroeven en Gereedschap

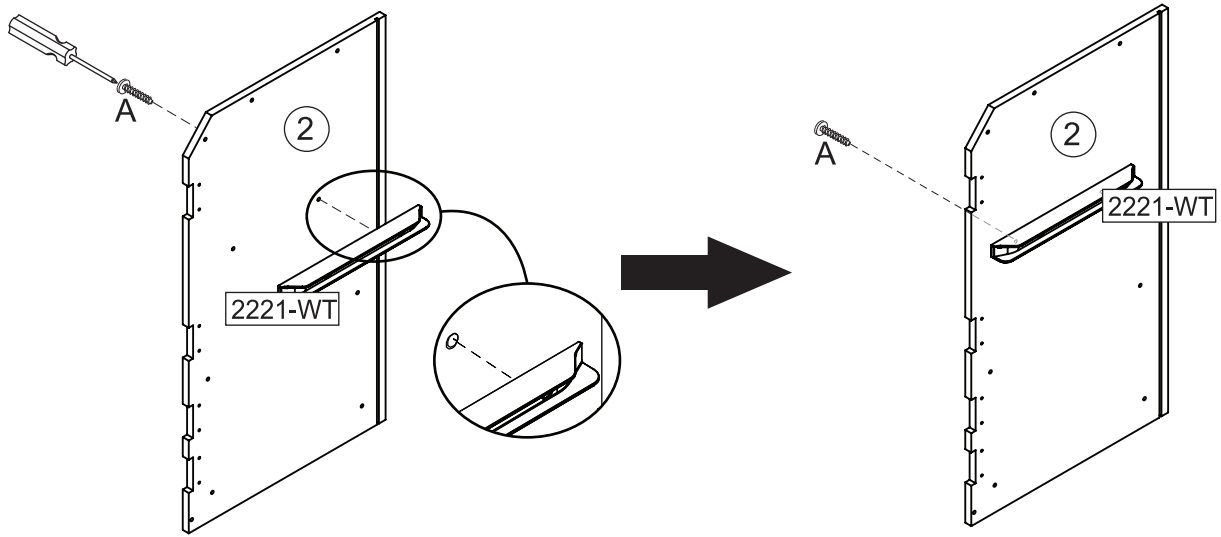
All hardware dimensions are approximate.  
Todas las dimensiones de las herramientas  
son aproximadas.  
Toutes les dimensions du matériel  
sont approximatives.



**KidKraft®**

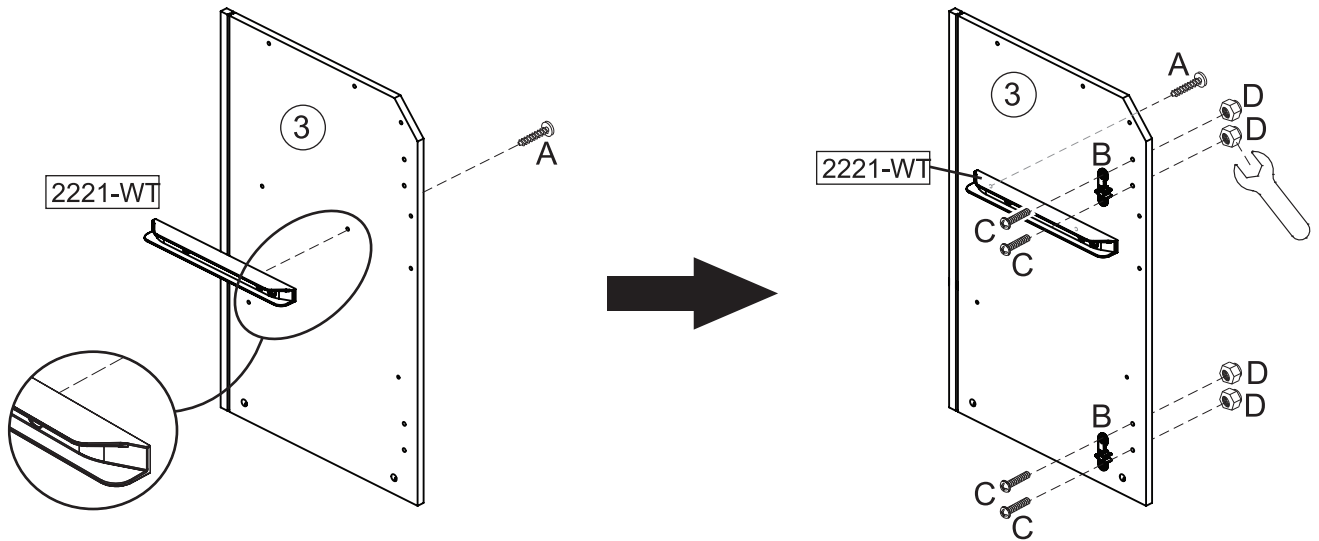
Step  
Paso  
Étape  
Schritt  
Step

1



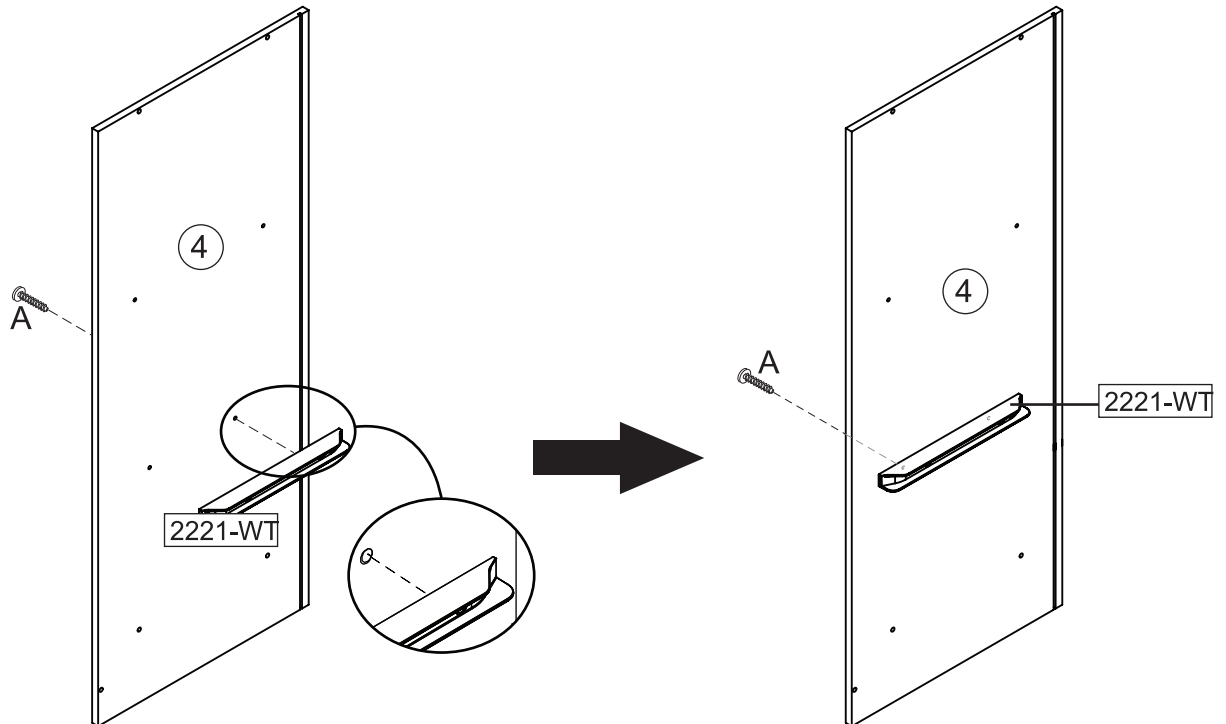
Step  
Paso  
Étape  
Schritt  
Step

2



Step  
Paso  
Étape  
Schritt  
Step

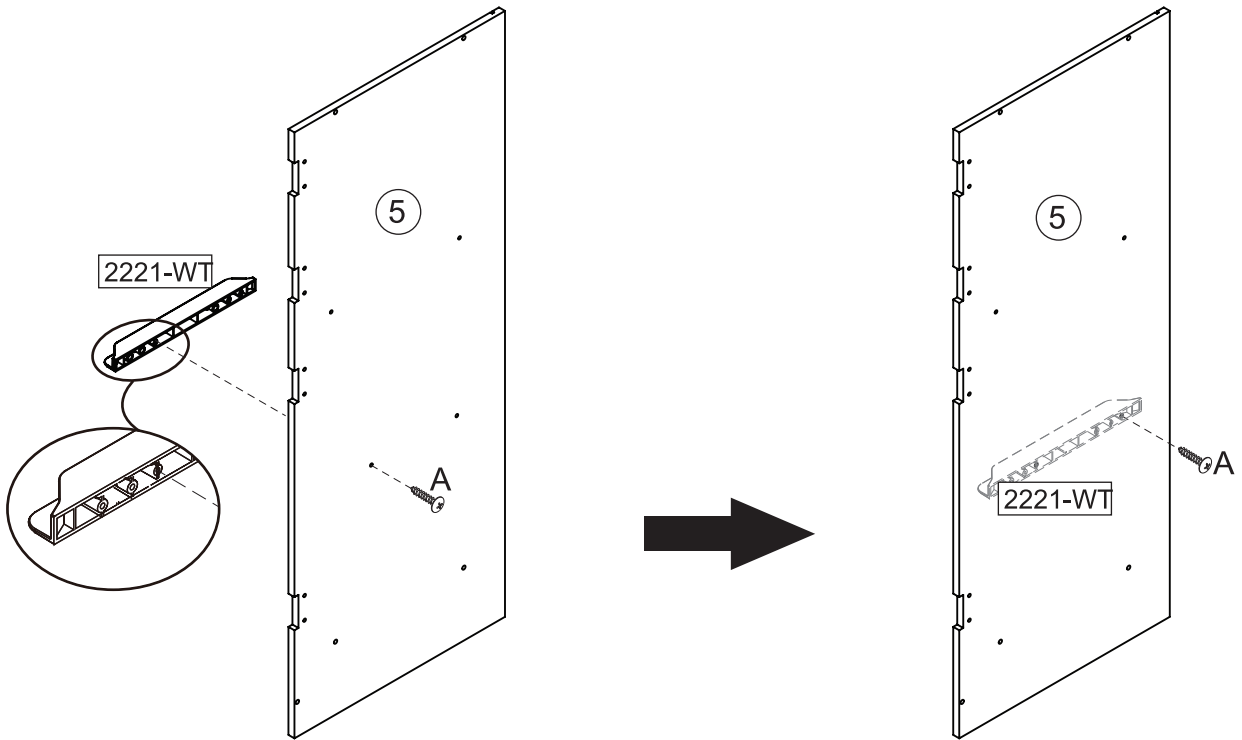
3



KidKraft®

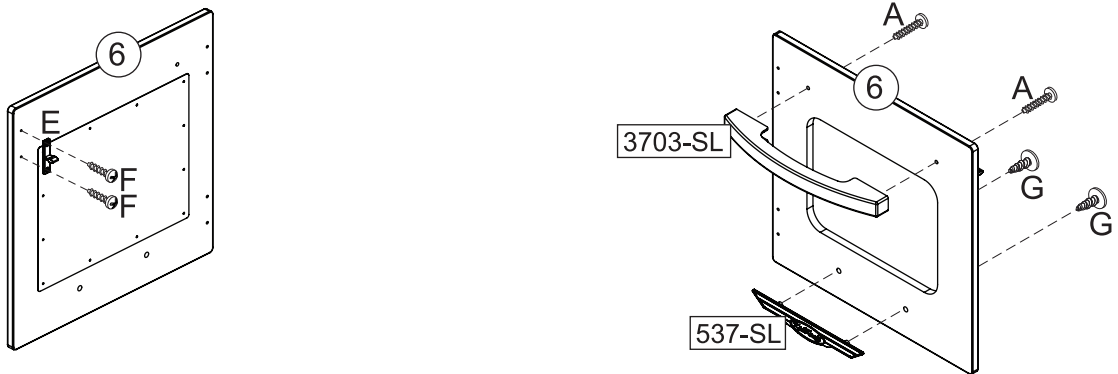
Step  
Paso  
Étape  
Schritt  
Stap

4



Step  
Paso  
Étape  
Schritt  
Stap

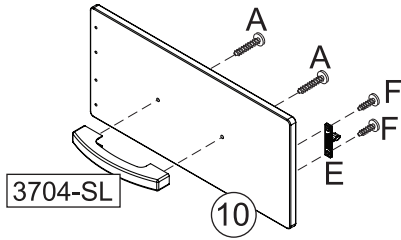
5



KidKraft®

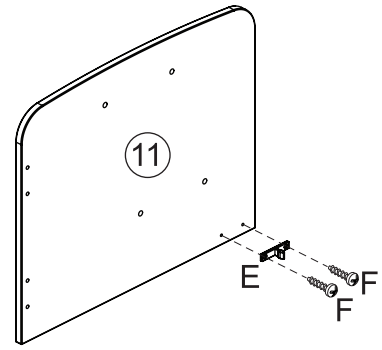
Step  
Paso  
Étape  
Schritt  
Stap

6



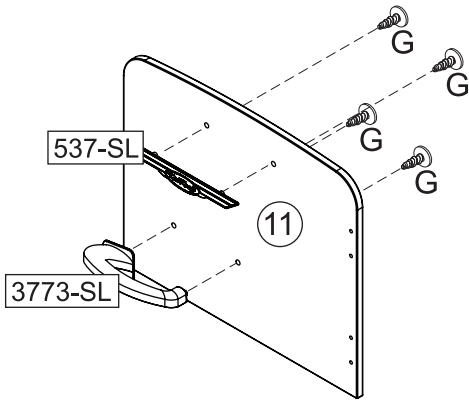
Step  
Paso  
Étape  
Schritt  
Stap

7



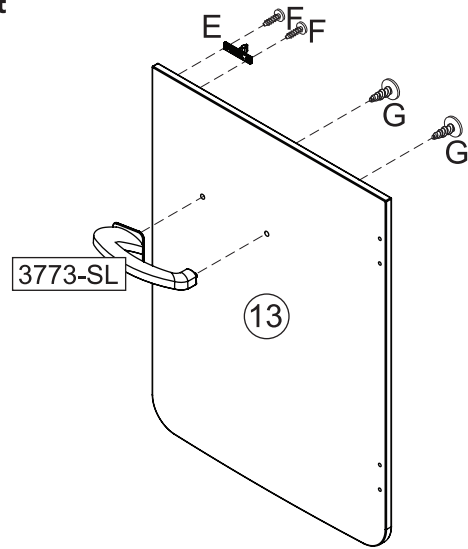
Step  
Paso  
Étape  
Schritt  
Stap

8



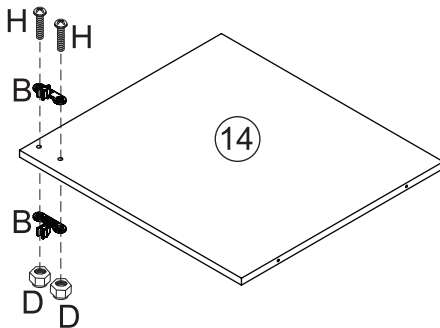
Step  
Paso  
Étape  
Schritt  
Stap

9



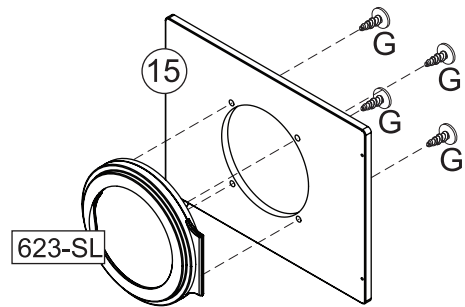
Step  
Paso  
Étape  
Schritt  
Stap

10



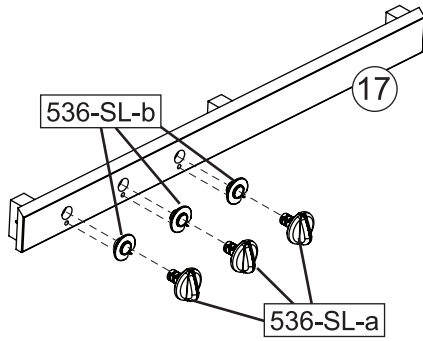
Step  
Paso  
Étape  
Schritt  
Stap

11



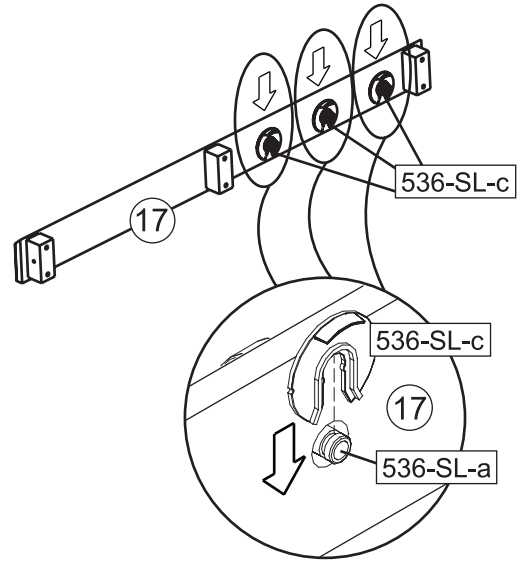
Step  
Paso  
Étape  
Schritt  
Stap

12



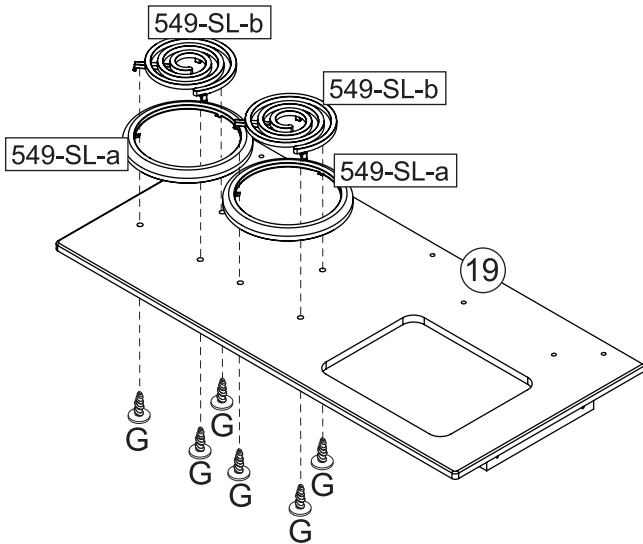
Step  
Paso  
Étape  
Schritt  
Stap

13



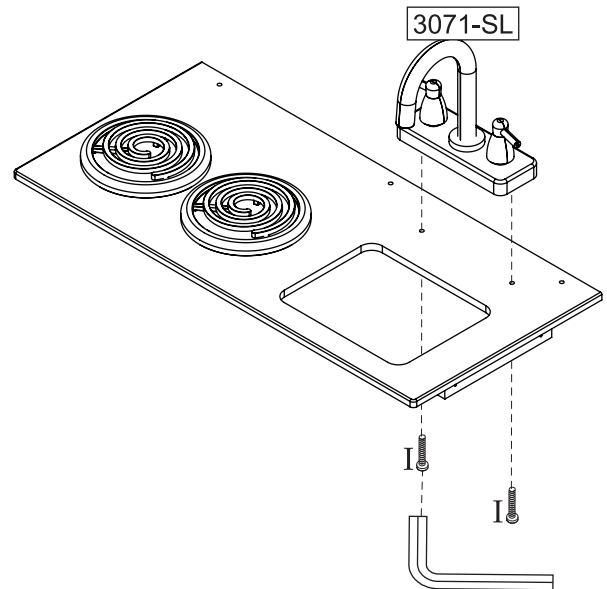
Step  
Paso  
Étape  
Schritt  
Stap

14



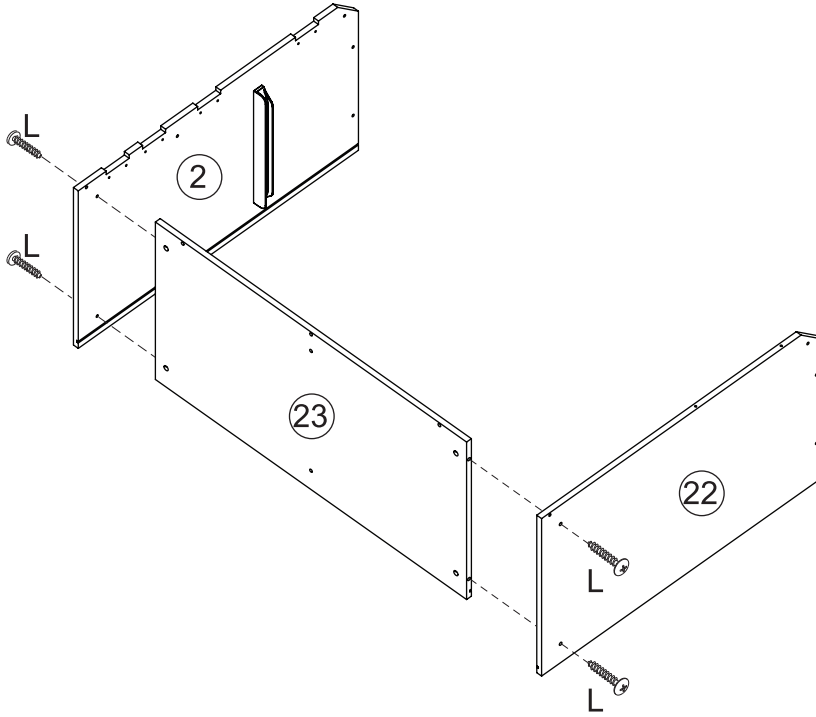
Step  
Paso  
Étape  
Schritt  
Stap

15



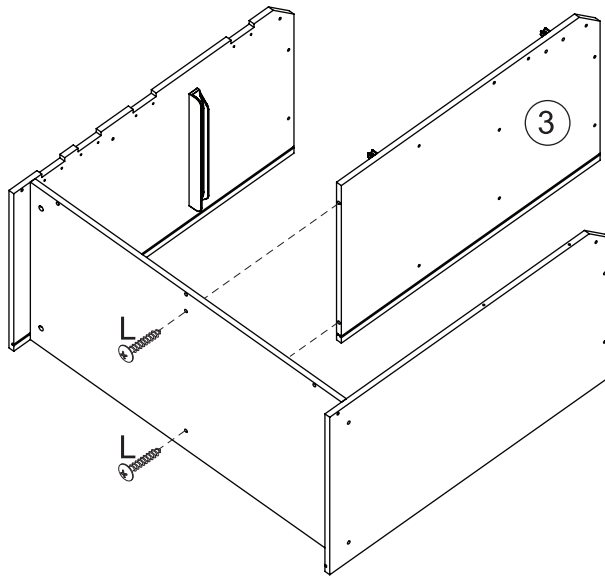
Step  
Paso  
Étape  
Schritt  
Step

16



Step  
Paso  
Étape  
Schritt  
Step

17

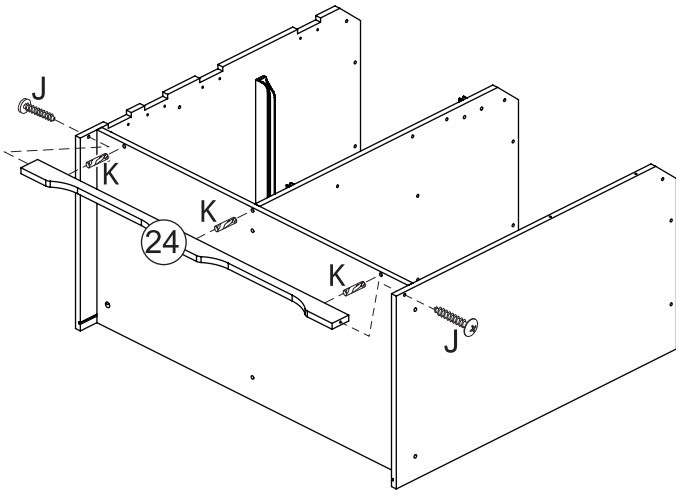


KidKraft®



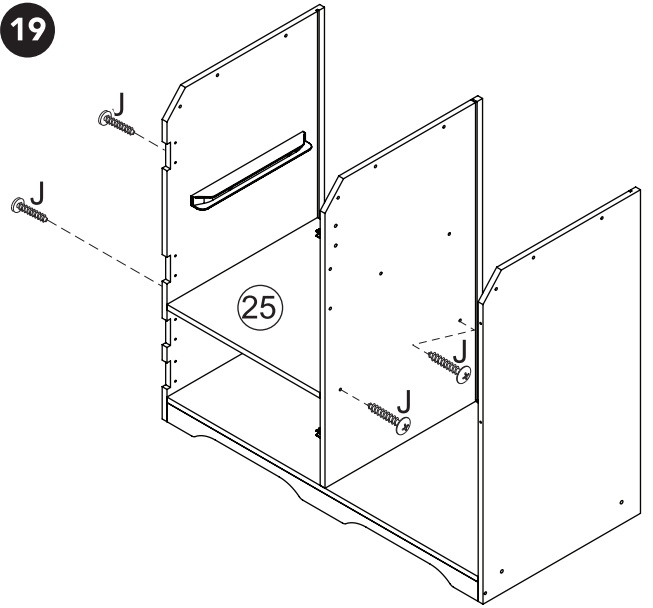
Step  
Paso  
Étape  
Schritt  
Stap

18



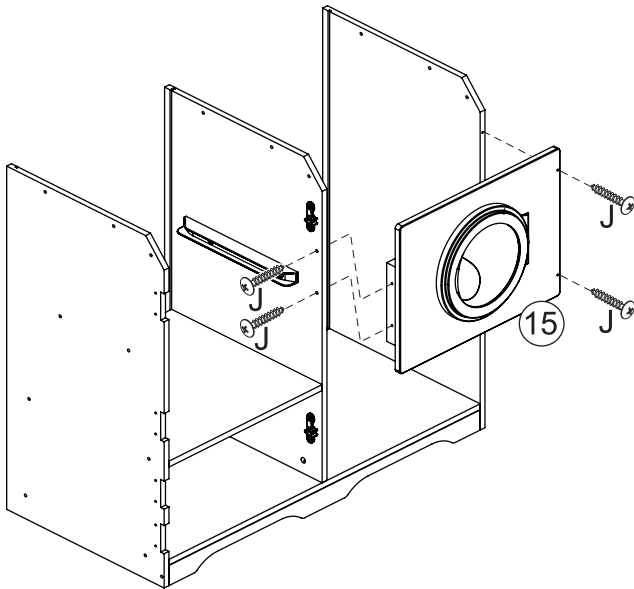
Step  
Paso  
Étape  
Schritt  
Stap

19



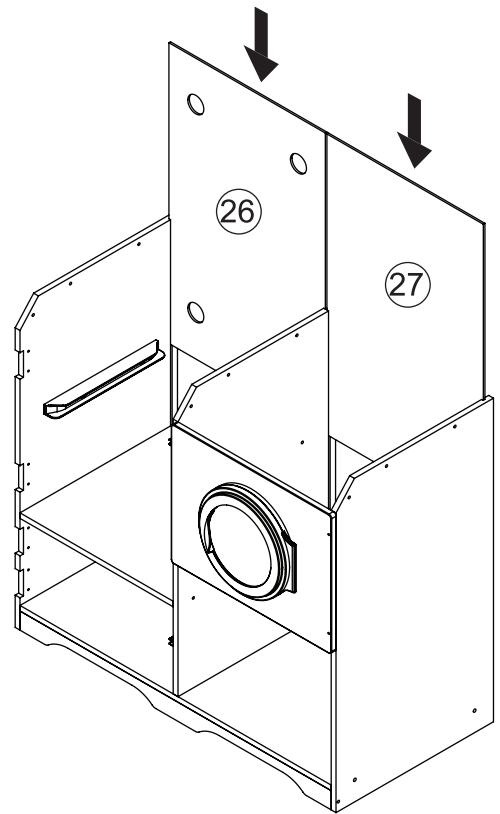
Step  
Paso  
Étape  
Schritt  
Stap

20



Step  
Paso  
Étape  
Schritt  
Stap

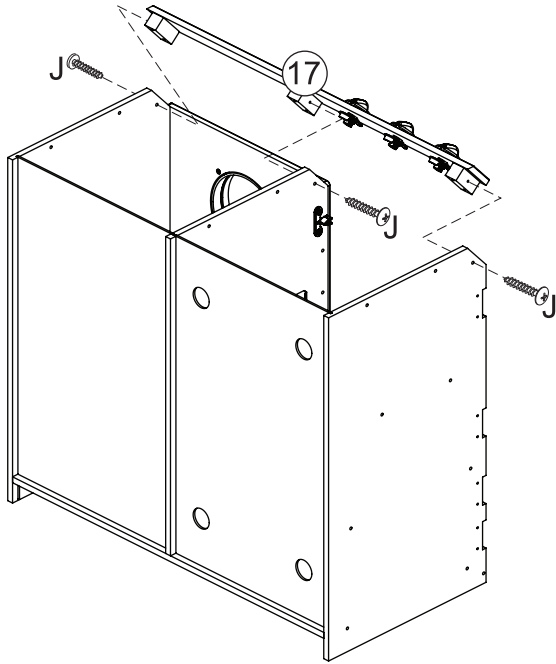
21



KidKraft®

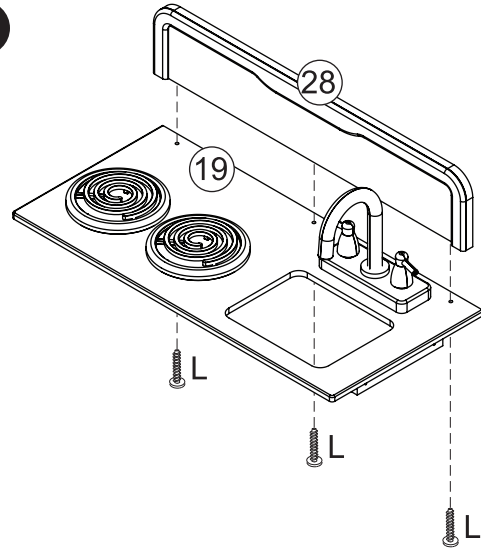
Step  
Paso  
Étape  
Schritt  
Stap

22



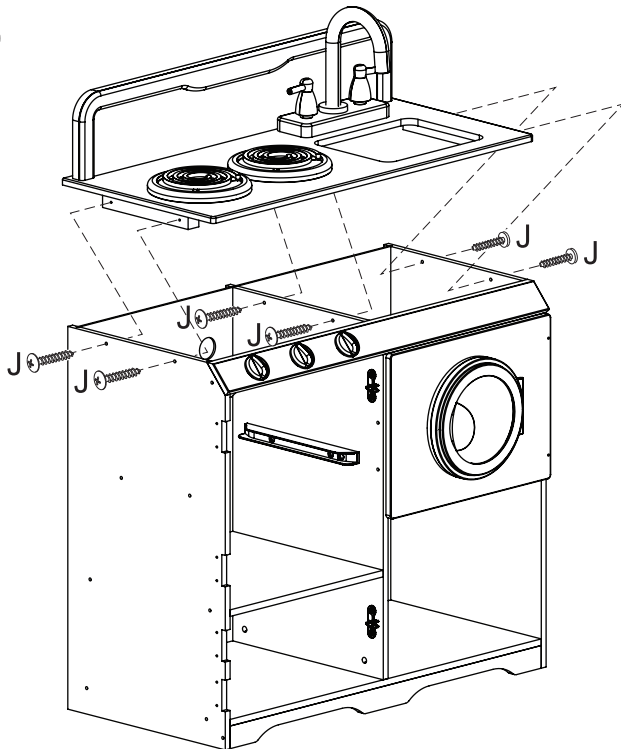
Step  
Paso  
Étape  
Schritt  
Stap

23



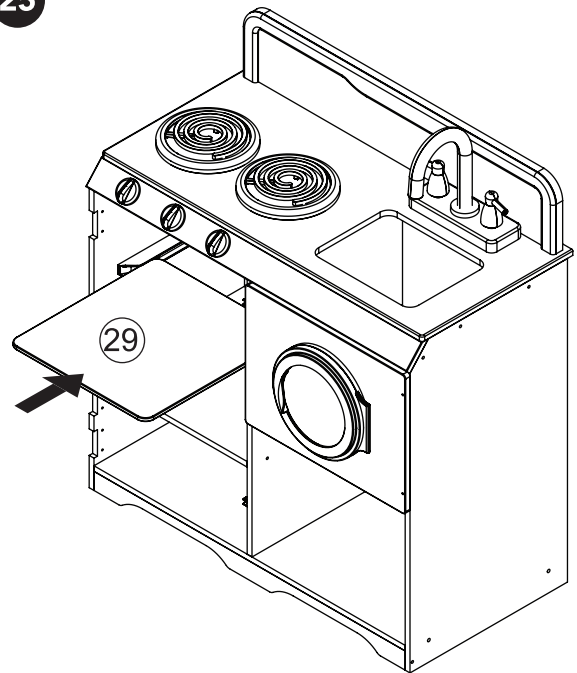
Step  
Paso  
Étape  
Schritt  
Stap

24



Step  
Paso  
Étape  
Schritt  
Stap

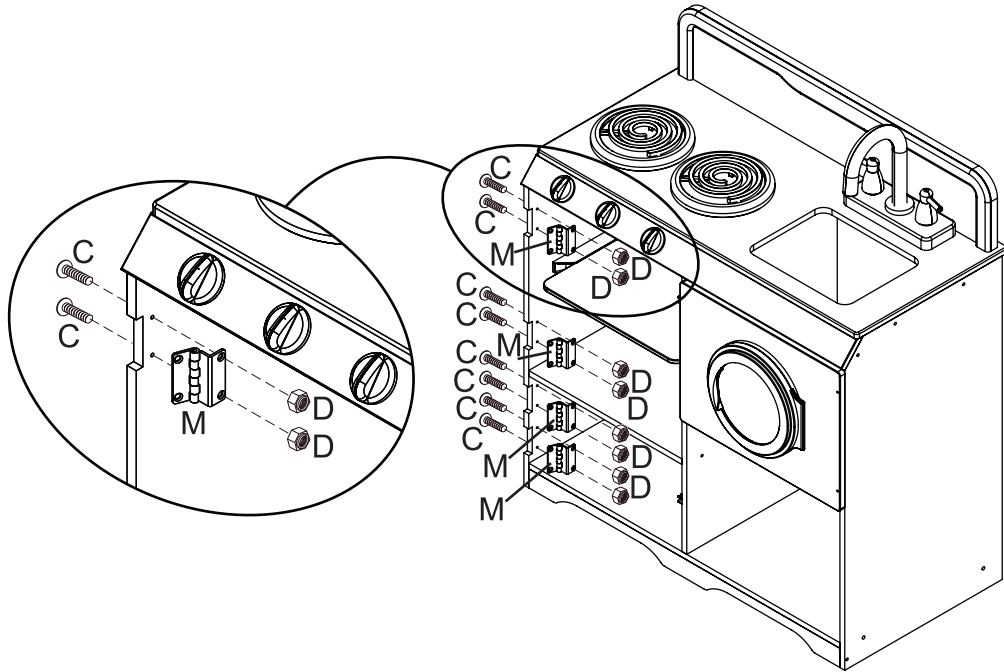
25



KidKraft®

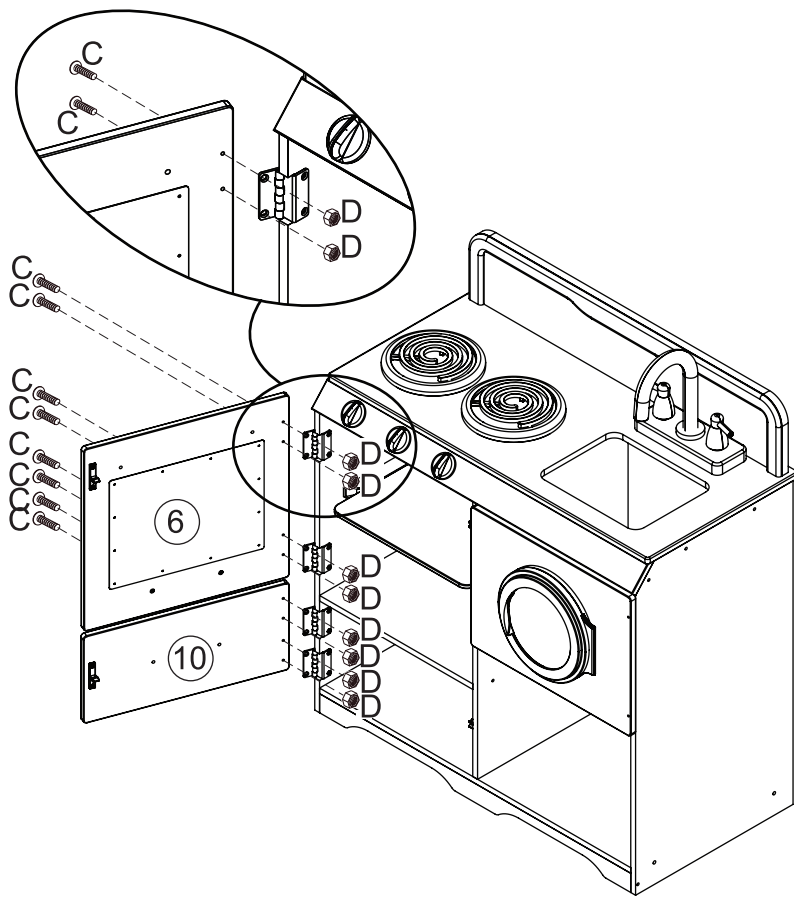
Step  
Paso  
Étape  
Schritt  
Step

26



Step  
Paso  
Étape  
Schritt  
Step

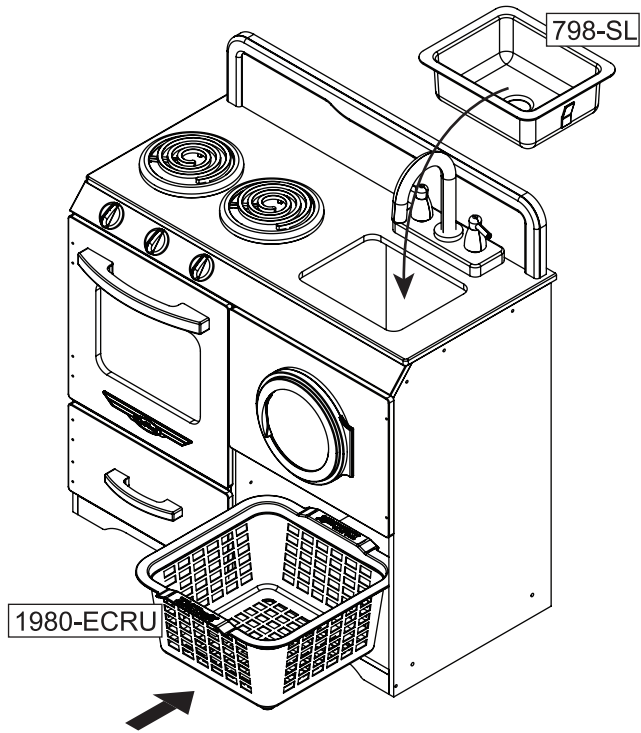
27



KidKraft®

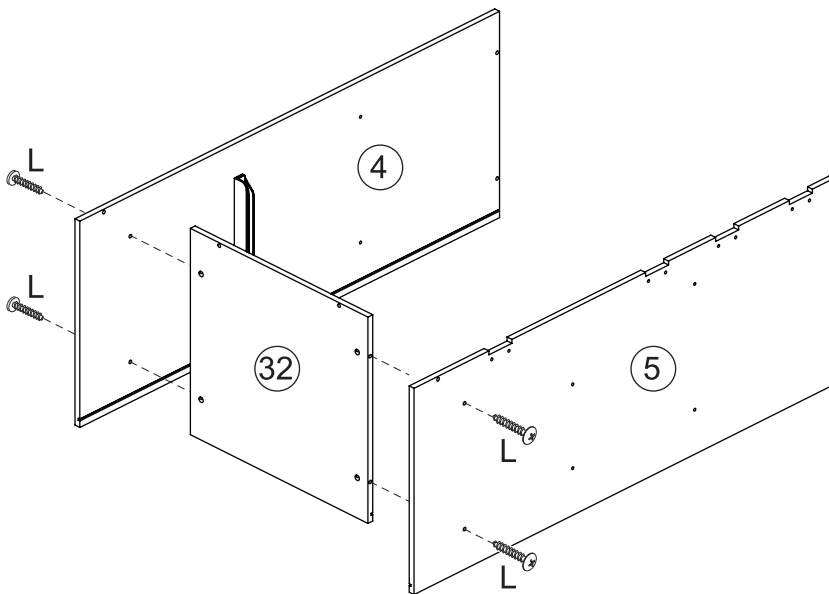
Step  
Paso  
Étape  
Schritt  
Stap

28



Step  
Paso  
Étape  
Schritt  
Stap

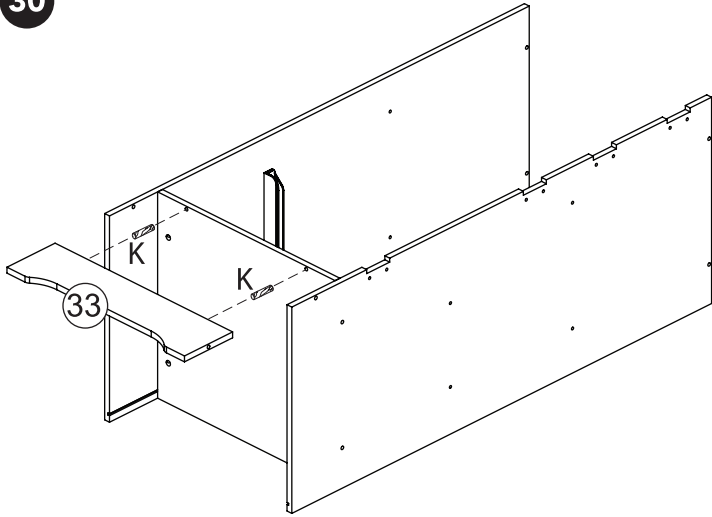
29



KidKraft®

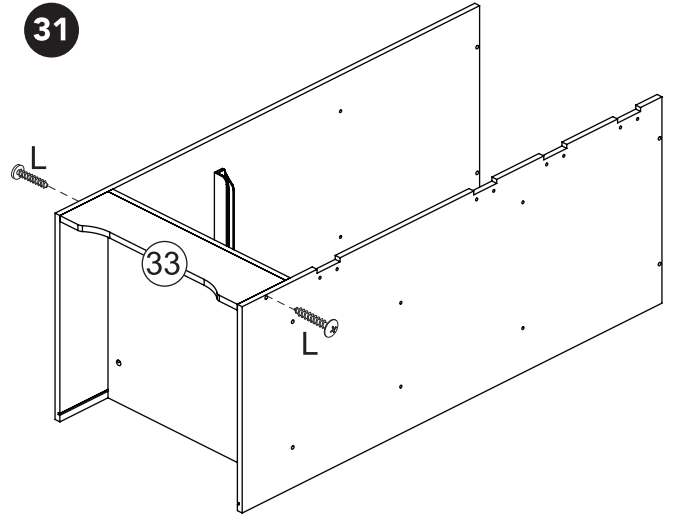
Step  
Paso  
Étape  
Schritt  
Stap

30



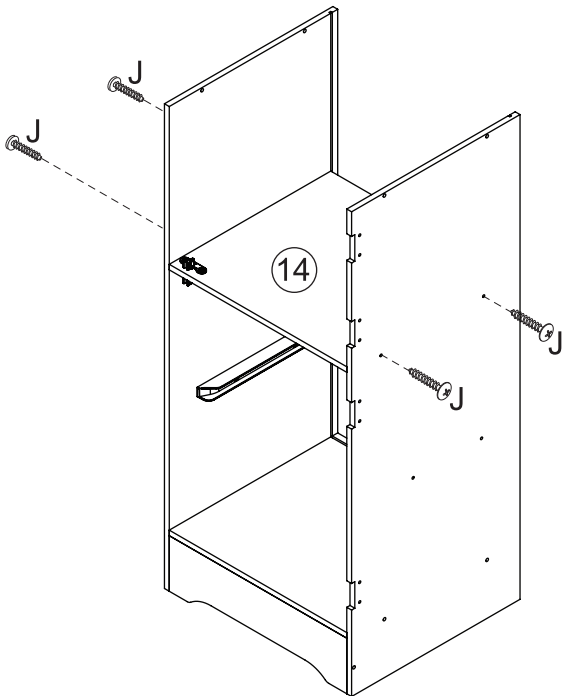
Step  
Paso  
Étape  
Schritt  
Stap

31



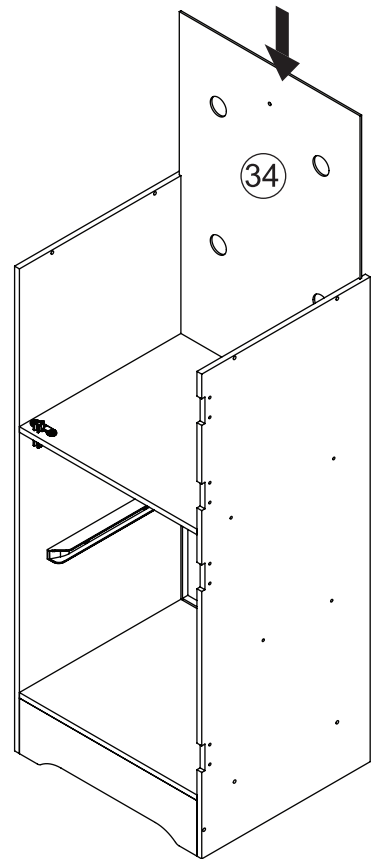
Step  
Paso  
Étape  
Schritt  
Stap

32



Step  
Paso  
Étape  
Schritt  
Stap

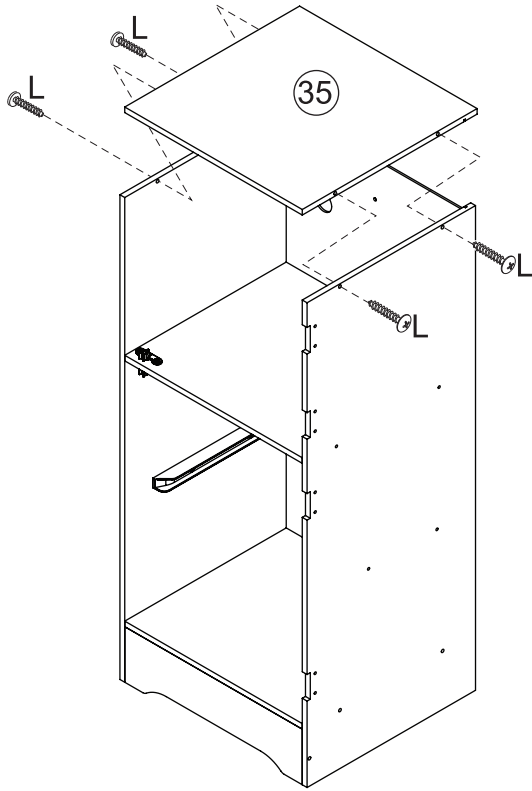
33



KidKraft®

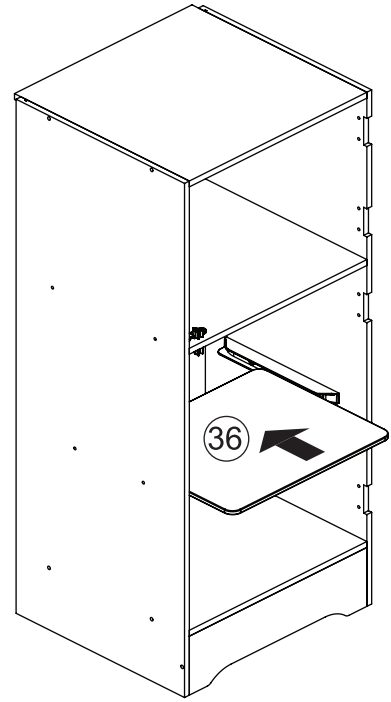
Step  
Paso  
Étape  
Schritt  
Stap

34



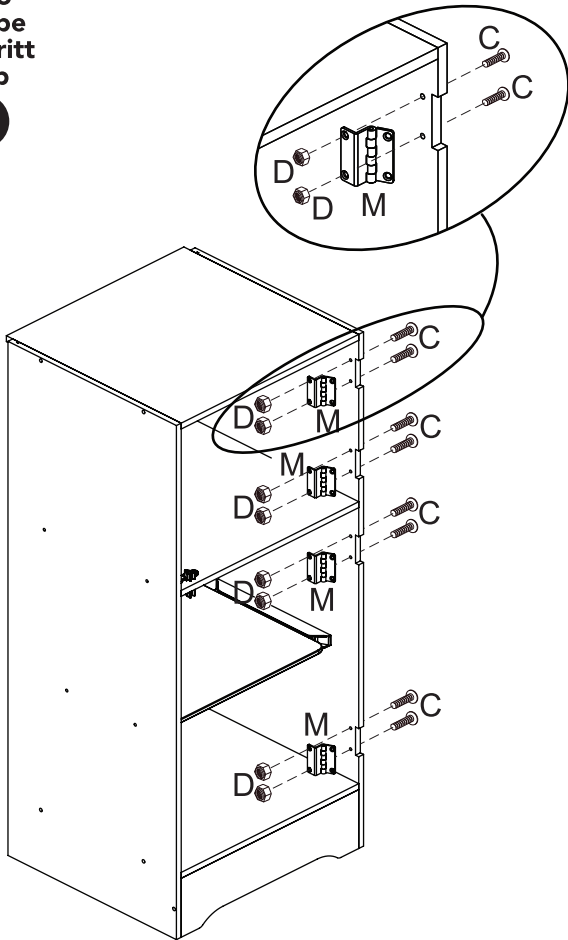
Step  
Paso  
Étape  
Schritt  
Stap

35



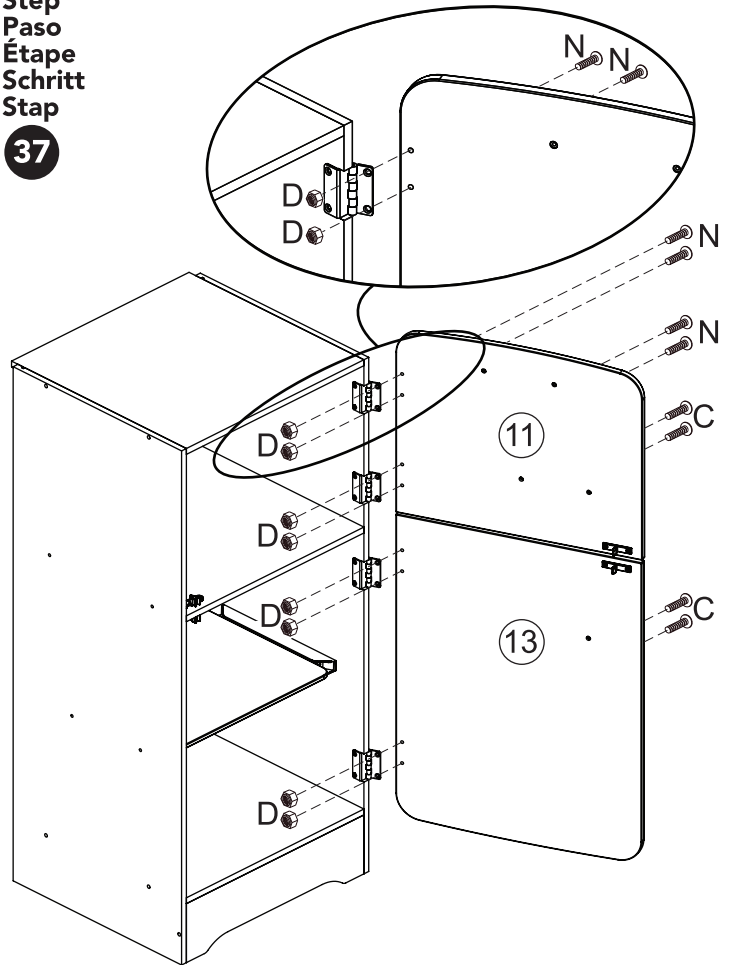
Step  
Paso  
Étape  
Schritt  
Stap

36



Step  
Paso  
Étape  
Schritt  
Stap

37

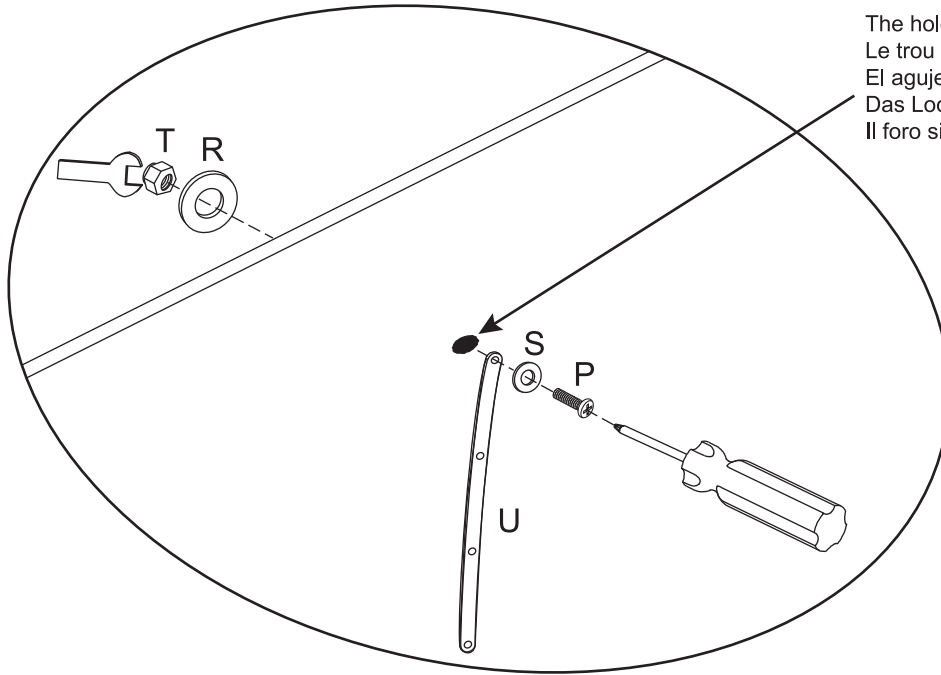


KidKraft®

Wall Anchor  
 Dispositif d'ancrage au mur  
 Anclaje de Pared  
 Wandanker  
 Fissaggio a parete

Step  
 Paso  
 Étape  
 Schritt  
 Stap

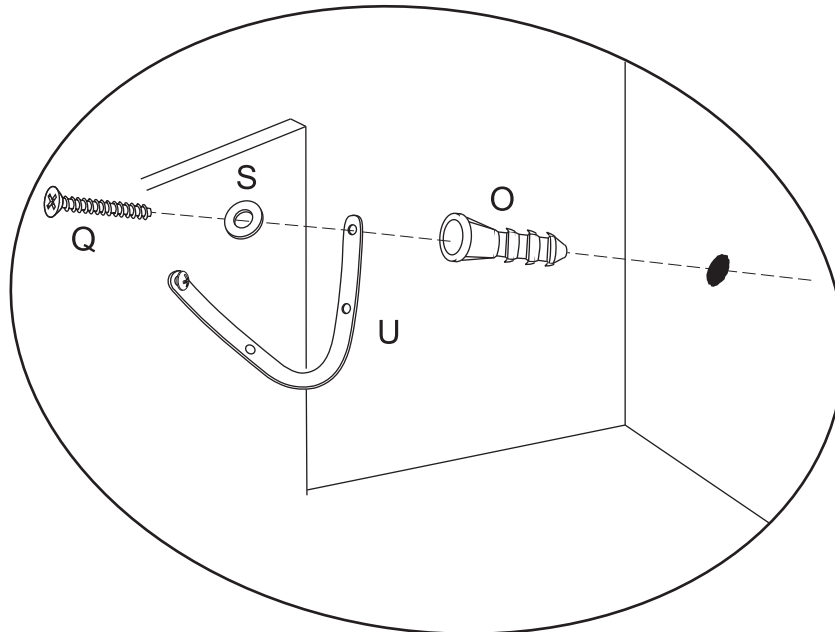
**A1** x 2



The hole is located on the back panel  
 Le trou est situé sur le panneau arrière  
 El agujero se encuentra en el panel trasero  
 Das Loch befindet sich auf der Rückseite  
 Il foro si trova sul pannello posteriore

Step  
 Paso  
 Étape  
 Schritt  
 Stap

**A2** x 2



**⚠ WARNING:**  
 Do not install on a wall where items can fall off and injure a child.

**⚠ AVERTISSEMENT:**  
 Ne pas installer sur un mur duquel d'autres objets risquent de tomber et blesser un enfant. A monter par un adulte.

**⚠ ADVERTENCIA:**  
 No instale en una pared donde otros artículos se puedan caer y lastimar a un niño.

**⚠ VORSICHT:**  
 Bitte nicht an einer Wand anbringen, wo Dinge herunterfallen und Kinder verletzen könnten.

**⚠ AVVERTENZA:**  
 Non installare su un muro da cui gli articoli possono cadere e ferire il bambino.