

Assembly Guide

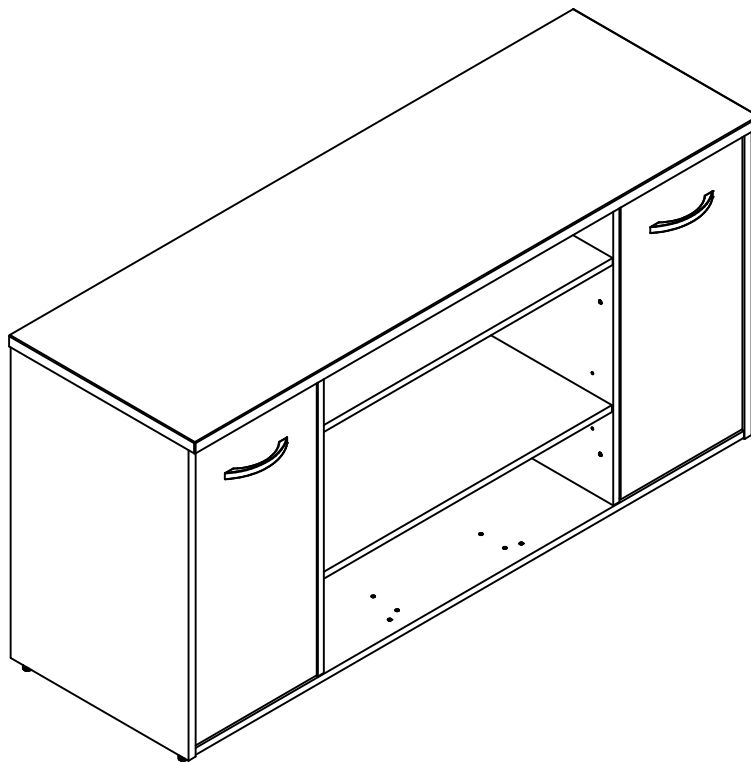


If you're having any difficulty during assembly of this product, don't hesitate to call us at **1-800-950-4782.**

Our customer service experts are trained to provide step-by-step instruction and can easily replace any missing or damaged parts.

Representatives are available Monday-Friday from 8:30 a.m. to 7:30 p.m. (ET)

60W Storage Cabinet



Lot Code #

Instruction Sheet Number A207048

Keep manual for future reference.

For best results, keep these tips in mind:

- ① We know you want to finish this assembly as quickly as possible, but trust us: you'll have a better experience if you take it one step at a time.
- ② Give yourself some room to work near where you want the fully assembled product.
- ③ If your floor isn't carpeted, assemble this product on the empty carton to avoid scratching.
- ④ Do you have a friend who owes you a favor? Some steps may go a little easier with a second set of hands.

DOs

- ✔ Use a #2 Phillips head screwdriver (or other handheld tools as indicated)
- ✔ Wear safety glasses at all times during assembly
- ✔ Carefully follow the instructions in this guide and complete all steps in order
- ✔ Give us a call if you're having trouble with a particularly tricky step

DON'Ts

- ✘ We know power tools are quick and easy, but you shouldn't use them when assembling this product (unless otherwise specified)
- ✘ Never move your furniture with items inside or resting on the surface
- ✘ Do not attempt to use this product before all steps have been completed



Watch assembly videos right on your phone or computer!



Some steps include QR codes that link to helpful videos. Watch out for the icon below! Simply open up your smartphone camera to scan the code.

(Users of older smartphones may need to install a QR Reader.)

SCAN HERE



FOR VIDEOS

Or visit <https://www.bushbusinessfurniture.com/CustomerService/HowtoAssemble.aspx>

IMPORTANT SAFETY INFORMATION



PLEASE READ WARNINGS

Improper use can cause safety hazards, or damage to your furniture and household items.

Warning	Do	Don't	Why it's important
FIRE, SERIOUS INJURY OR DEATH MAY OCCUR.	<ul style="list-style-type: none">• Read all instruction before using this heater.• Keep combustible materials such as other furniture, pillows, bedding, papers, clothes, and curtains at least 3ft (.9m) from the front of the heater and keep them away from the sides and rear.• Always unplug this appliance when not in use.• Only connect to a properly grounded outlet. Appliance, when installed must be electrically grounded in accordance with local codes, or in the absence of local codes, with the current CSA C22.1 Canadian Electrical Code or the National Electric Code, ANSI/NFPA NO. 70.• Always plug heater directly into wall outlet.• Turn off heater and remove plug from the wall outlet to disconnect.• Use this heater only as described in the manual.• Install and use only in the Bush product purchased with this unit.	<ul style="list-style-type: none">• Do not use with an extension cord.• Do not cover the heater.• Do not use heater in a closet.• Do not allow use by children or persons with reduced physical, sensory or mental capabilities.• Do not allow children to play with or around this heater.• Do not operate this appliance with a damaged cord or plug or after the appliance malfunctions or if it has been dropped or damaged in any manner.• Do not under any circumstances modify this appliance.• Do not use this heater in a bathroom, laundry room, or similar locations.• Do not use this heater outdoors.• Do not run power cord under a carpeting or cover cord with throw rugs or runners.• Do not locate this appliance where it may fall into a bathtub or other water container.• Do not attempt to repair this appliance.• Do not insert or allow foreign objects to enter any ventilation or exhaust openings.• Do not block air intakes or exhaust in any manner.• Do not use on soft surfaces where openings may become blocked.• Do not use as a drying rack for clothing.• Do not use where gasoline, paint, or flammable liquids or vapor are used or stored.	<ul style="list-style-type: none">• Over-heating, or fire may occur.• Electrical shock may occur.
INJURY MAY OCCUR	<ul style="list-style-type: none">• Locate supply cord away from traffic areas.	<ul style="list-style-type: none">• Do not let bare skin touch hot surfaces.	Burns or tripping may occur.

IMPORTANT SAFETY INFORMATION



PLEASE READ WARNINGS

Improper use can cause safety hazards, or damage to your furniture and household items.

Advertencia	Hacer	No	Por qué es importante
<p>FUEGO, GRAVE LESIÓN O MUERTE MAYO OCURRIR.</p>	<ul style="list-style-type: none"> • Lea todas las instrucciones antes de usar este calentador. • Mantenga los materiales combustibles como otros muebles, almohadas, ropa de cama, papeles, ropa y cortinas al menos a 3 pies (0,9 m) de la parte delantera del calentador y manténgalos alejados de los lados y la parte trasera. • Desenchufe siempre este aparato cuando no esté en uso. • Solo conéctelo a un tomacorriente con conexión a tierra. El aparato, cuando está instalado, debe estar conectado a tierra de acuerdo con los códigos locales, o en ausencia de códigos locales, con el Código Eléctrico Canadiense CSA C22.1 actual o el Código Eléctrico Nacional, ANSI / NFPA NO. 70) • Siempre enchufe el calentador directamente a la toma de corriente. • Apague el calentador y retire el enchufe del tomacorriente para desconectar. • Use este calentador solo como se describe en el manual. • Instale y use solo en el producto Bush comprado con esta unidad. 	<ul style="list-style-type: none"> • No lo use con un cable de extensión. • No cubra el calentador. • No use el calentador en un armario. • No permita su uso por niños o personas con capacidades físicas, sensoriales o mentales reducidas. • No permita que los niños jueguen con o alrededor de este calentador. • No opere esta aplicación con un cable o enchufe dañado o después de que la aplicación no funcione correctamente o si se ha caído o dañado de alguna manera. • Bajo ninguna circunstancia modifique este aparato. • No use este calentador en un baño, cuarto de lavado o lugares similares. • No use este calentador al aire libre. • No pase el cable de alimentación debajo de una alfombra o cubra el cable con tapetes o corredores. • No coloque esta aplicación donde pueda caer en una bañera u otro recipiente de agua. • No intente reparar este electrodoméstico. • No inserte ni permita que entren objetos extraños en ninguna abertura de ventilación o escape. • No bloquee las entradas o salidas de aire de ninguna manera. • No lo use en superficies blandas donde las aberturas puedan bloquearse. • No lo use como tendedero para la ropa. • No lo use donde gasolina, pintura o inflamables se utilizan o almacenan líquidos o vapores. 	<ul style="list-style-type: none"> • Se puede producir sobrecalentamiento o incendio. • Se pueden producir descargas eléctricas.
<p>SE PUEDEN PRODUCIR LESIONES.</p>	<ul style="list-style-type: none"> • Ubique el cable de suministro lejos de las áreas de tráfico. 	<ul style="list-style-type: none"> • No permita que la piel desnuda toque superficies calientes. 	<p>Pueden ocurrir quemaduras o tropiezos.</p>

IMPORTANT SAFETY INFORMATION



PLEASE READ WARNINGS

Improper use can cause safety hazards, or damage to your furniture and household items.

Avertissement	Faire	Ne le fais pas	Pourquoi c'est important
<p>FEU, SÉRIEUX BLESSURE OU LA MORT MAI SE PRODUIRE.</p>	<ul style="list-style-type: none"> • Lisez toutes les instructions avant d'utiliser cet appareil de chauffage. • Gardez les matériaux combustibles tels que les autres meubles, oreillers, literie, papiers, vêtements et rideaux à au moins 3 pieds (0,9 m) de l'avant du radiateur et éloignez-les des côtés et de l'arrière. • Débranchez toujours cet appareil lorsqu'il n'est pas utilisé. • Connectez uniquement à une prise correctement mise à la terre. L'appareil, une fois installé, doit être mis à la terre conformément aux codes locaux, ou en l'absence de codes locaux, au Code canadien de l'électricité CSA C22.1 ou au Code national de l'électricité, ANSI / NFPA NO. 70. • Branchez toujours l'appareil de chauffage directement dans la prise murale. • Éteignez le radiateur et retirez la fiche de la prise murale pour le débrancher. • Utilisez cet appareil de chauffage uniquement comme décrit dans le manuel. • Installez et utilisez uniquement le produit Bush acheté avec cet appareil. 	<ul style="list-style-type: none"> • Ne pas utiliser avec une rallonge. • Ne couvrez pas le radiateur. • N'utilisez pas le radiateur dans un placard. • Ne pas permettre l'utilisation par des enfants ou des personnes aux capacités physiques, sensorielles ou mentales réduites. • Ne laissez pas les enfants jouer avec ou autour de ce radiateur. • N'utilisez pas cet appareil avec un cordon ou une fiche endommagés ou après un dysfonctionnement de l'appareil ou s'il est tombé ou endommagé de quelque manière que ce soit. • Ne modifiez en aucun cas cet appareil. • N'utilisez pas ce radiateur dans une salle de bain, une buanderie ou des endroits similaires. • N'utilisez pas ce radiateur à l'extérieur. • Ne pas faire passer le cordon d'alimentation sous une moquette ou couvrir le cordon avec des tapis ou des patins. • Ne placez pas cet appareil à un endroit où il pourrait tomber dans une baignoire ou un autre réservoir d'eau. • N'essayez pas de réparer cet appareil. • Ne pas insérer ni permettre à des objets étrangers de pénétrer dans les ouvertures de ventilation ou d'évacuation. • Ne bloquez en aucune manière les entrées ou les sorties d'air. • Ne pas utiliser sur des surfaces molles où les ouvertures peuvent être obstruées. • Ne pas utiliser comme étendoir pour les vêtements. • Ne pas utiliser là où de l'essence, de la peinture ou des produits inflammables des liquides ou de la vapeur sont utilisés ou stockés. 	<ul style="list-style-type: none"> • Une surchauffe ou un incendie peut se produire. • Un choc électrique peut se produire.
<p>DES BLESSURES PEUVENT SURVENIR</p>	<ul style="list-style-type: none"> • Éloignez le cordon d'alimentation des zones de circulation. 	<ul style="list-style-type: none"> • Ne laissez pas la peau nue toucher les surfaces chaudes. 	<p>Des brûlures ou des trébuchements peuvent survenir</p>

IMPORTANT SAFETY INFORMATION



PLEASE READ WARNINGS

Improper use can cause safety hazards, or damage to your furniture and household items.

Warning	Do	Don't	Why it's important
Serious injury or death may occur.	<ul style="list-style-type: none">• Only place flat screen TVs on this product• Assemble following all instructions using all indicated parts and hardware provided.• For use with televisions weighing 60 lbs (27.2 kg) or less and having a diagonal screen size of 65 inches (1651 mm) or less• Install every indicated nail and/or screw.• Verify Furniture is stable on it's own.• Place heaviest items in the lower drawers or shelves.• Always install tipover restraint hardware provided.• Remove items that might tempt kids to climb, such as toys and remote controls from the top and upper shelves of furniture.	<ul style="list-style-type: none">• Do not move unit when loaded.• Do not exceed the maximum load limits stated in the instructions.• Do not allow children to stand, climb, or hand on furniture.	Improper assembly, use or loading can lead to product instability, tip-over or collapse.
Equipment damage may occur.	<ul style="list-style-type: none">• Remove vent hole punch outs to provide adequate cooling of electronic equipment	<ul style="list-style-type: none">• DO NOT store electronic equipment on nonvented or closed shelves.	Restricted or insufficient airflow may result in electronic equipment overheating and damage.

IMPORTANT SAFETY INFORMATION



PLEASE READ WARNINGS

Improper use can cause safety hazards, or damage to your furniture and household items.

Advertencia	Hacer	No	Por qué es importante
Se pueden producir lesiones graves o la muerte.	<ul style="list-style-type: none">• Solo coloque televisores de pantalla plana en este producto.• Ensamble siguiendo todas las instrucciones utilizando todas las piezas y hardware indicados provistos.• Para usar con televisores que pesen 60 lbs (27.2 kg) o menos y que tengan un tamaño de pantalla diagonal de 65 pulgadas (1651 mm) o menos.• Instale cada clavo y / o tornillo indicado.• Verifique que los muebles sean estables por sí mismos.• Coloque los artículos más pesados en los cajones o estantes inferiores.• Siempre instale el hardware de restricción tipover proporcionado.• Retire los artículos que puedan tentar a los niños a trepar, como juguetes y controles remotos de los estantes superiores y superiores de los muebles.	<ul style="list-style-type: none">• No mueva la unidad cuando esté cargada.• No exceda los límites máximos de carga establecidos en las instrucciones.• No permita que los niños se paren, trepen o toquen los muebles.	El ensamblaje, uso o carga inadecuados pueden provocar inestabilidad del producto, vuelco o colapso.
Se puede dañar el equipo.	<ul style="list-style-type: none">• Retire el perforador de ventilación outs para proporcionar adecuada enfriamiento de electrónica equipo.	<ul style="list-style-type: none">• NO almacene productos electrónicos equipo en no ventilado o estantes cerrados.	Flujo de aire restringido o insuficiente puede resultar en equipos electrónicos sobrecalentamiento y daños.

IMPORTANT SAFETY INFORMATION



PLEASE READ WARNINGS

Improper use can cause safety hazards, or damage to your furniture and household items.

Avertissement	Faire	Ne le fais pas	Pourquoi c'est important
Des blessures graves ou la mort peuvent survenir.	<ul style="list-style-type: none">Placez uniquement des téléviseurs à écran plat sur ce produit.Assemblez en suivant toutes les instructions en utilisant toutes les pièces et le matériel indiqués fournis.Para usar con televisores que pesen 60 lbs (27.2 kg) o menos y que tengan un tamaño de pantalla diagonal de 65 pulgadas (1651 mm) o menos.Installez tous les clous et / ou vis indiqués.Vérifiez que les meubles sont stables par eux-mêmes.Placez les articles les plus lourds dans les tiroirs ou les étagères inférieurs.Installez toujours le matériel de retenue de renversement fourni.Retirez les éléments qui pourraient inciter les enfants à grimper, tels que les jouets et les télécommandes des étagères supérieure et supérieure des meubles.	<ul style="list-style-type: none">Ne déplacez pas l'unité lorsqu'elle est chargée.Ne dépassez pas les limites de charge maximales indiquées dans les instructions.Ne laissez pas les enfants se tenir debout, grimper ou mettre la main sur des meubles.	Un assemblage, une utilisation ou un chargement incorrects peuvent entraîner une instabilité du produit, un renversement ou un effondrement.
Des dommages matériels peuvent survenir.	<ul style="list-style-type: none">Retirez les perforations des trous de ventilation pour assurer un refroidissement adéquat de l'équipement électronique.	<ul style="list-style-type: none">NE PAS stocker d'équipement électronique sur des étagères non ventilées ou fermées.	Un débit d'air restreint ou insuffisant peut entraîner une surchauffe de l'équipement électronique et des dommages.

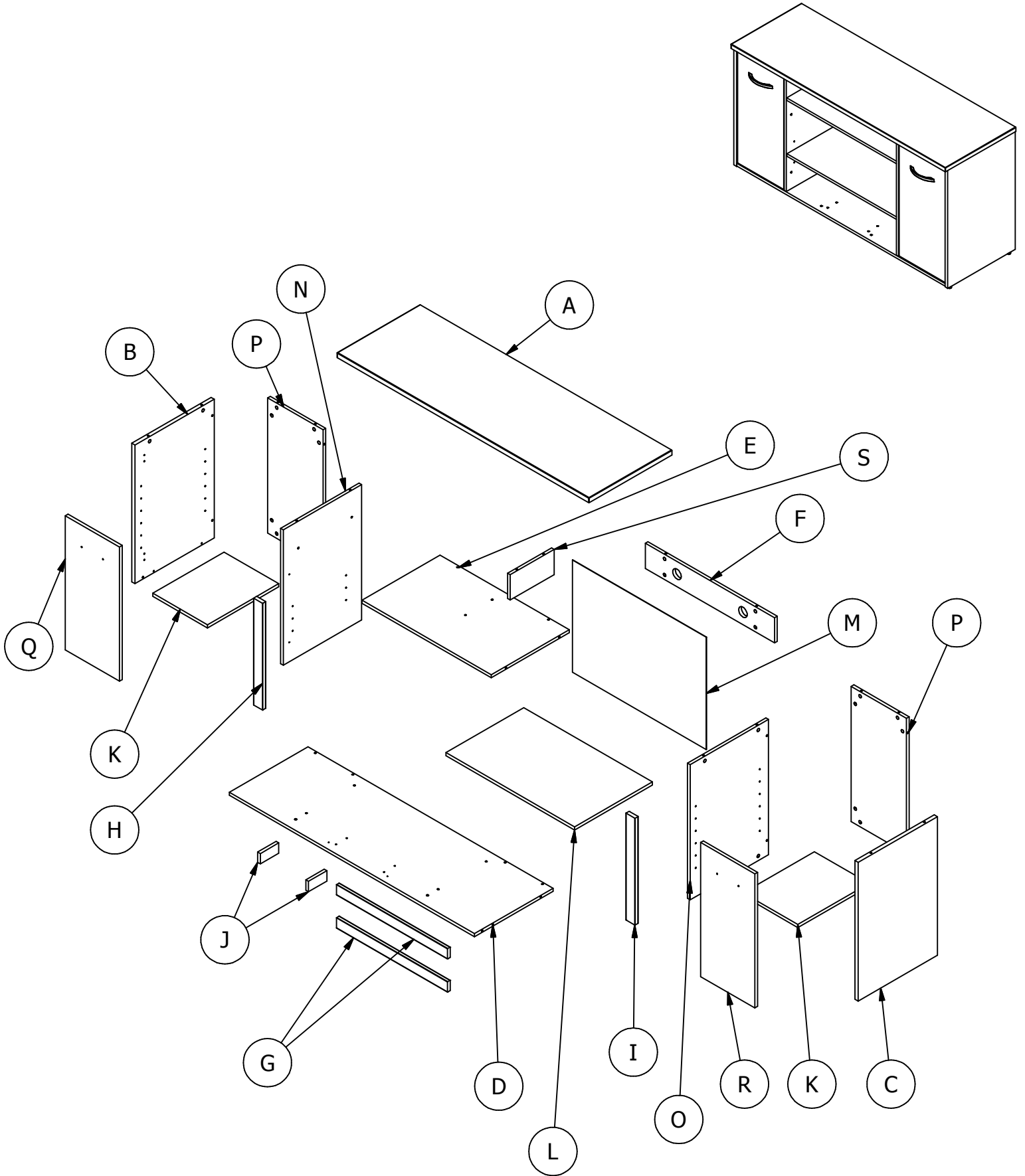
IMPORTANT SAFETY INFORMATION



PLEASE READ WARNINGS

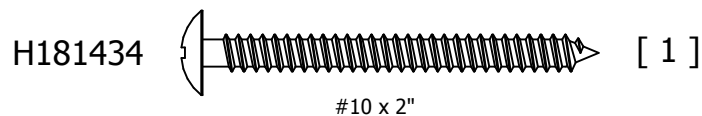
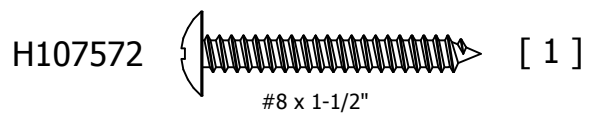
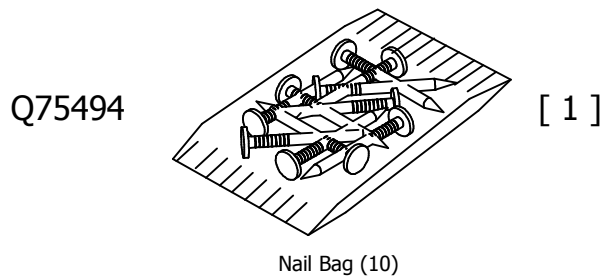
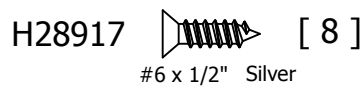
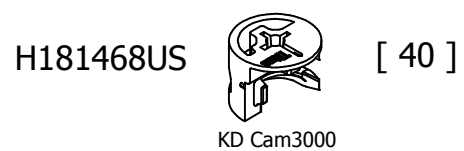
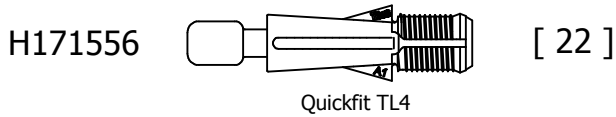
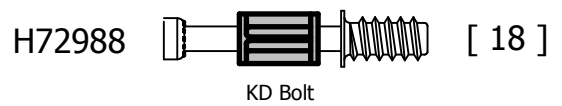
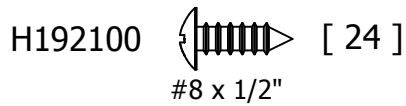
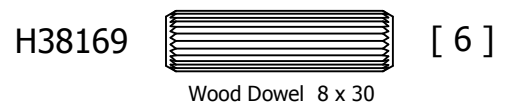
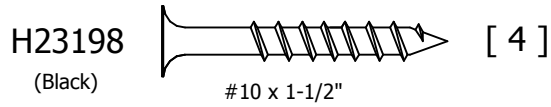
Improper use can cause safety hazards, or damage to your furniture and household items.

Warning	Do	Don't	Why it's important
Equipment damage may occur.	Remove vent hole punch outs to provide adequate cooling of electronic equipment.	DO NOT store electronic equipment on non-vented or closed shelves.	Restricted or insufficient airflow may result in electronic equipment overheating and damage.
Se puede dañar el equipo.	Retire las perforaciones de los orificios de ventilación para proporcionar una refrigeración adecuada de los equipos electrónicos.	NO almacene equipos electrónicos en estantes cerrados o sin ventilación.	El flujo de aire restringido o insuficiente puede ocasionar sobrecalentamiento y daños a los equipos electrónicos.
Des dommages matériels peuvent survenir.	Retirez les perforations des trous de ventilation pour assurer un refroidissement adéquat de l'équipement électronique.	NE PAS stocker d'équipement électronique sur des étagères non ventilées ou fermées.	Un débit d'air restreint ou insuffisant peut entraîner une surchauffe de l'équipement électronique et des dommages.



Have an assembly question or need a replacement part? Just call
1-800-950-4782, we are here to help.

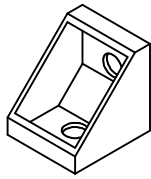
Fasteners are shown actual size.



Have an assembly question or need a replacement part? Just call
1-800-950-4782, we are here to help.

Hardware not to scale.

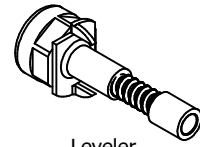
H206784



Bracket

[8]

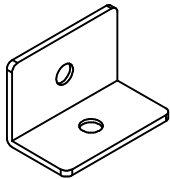
H184043



Leveler

[6]

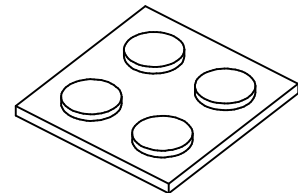
H27170



"L" Bracket

[2]

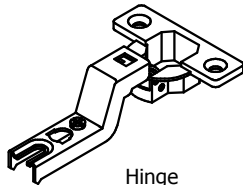
H77351



Bumper (4) per pack

[1]

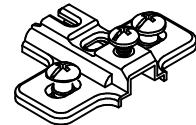
H126757



Hinge

[4]

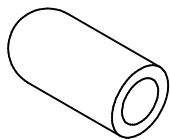
H126758



Mounting Plate

[4]

H126396



Shelf Pin Sleeve

[12]

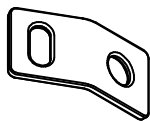
H23604



Shelf Pin

[12]

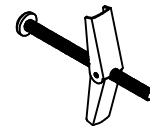
H181412



Connecting Plate

[2]

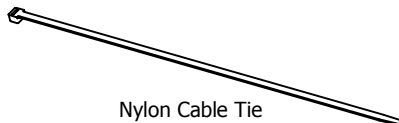
H181419



Toggle Bolt

[1]

H181411

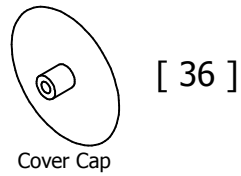
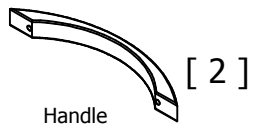
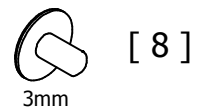
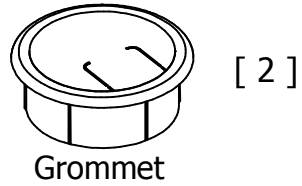


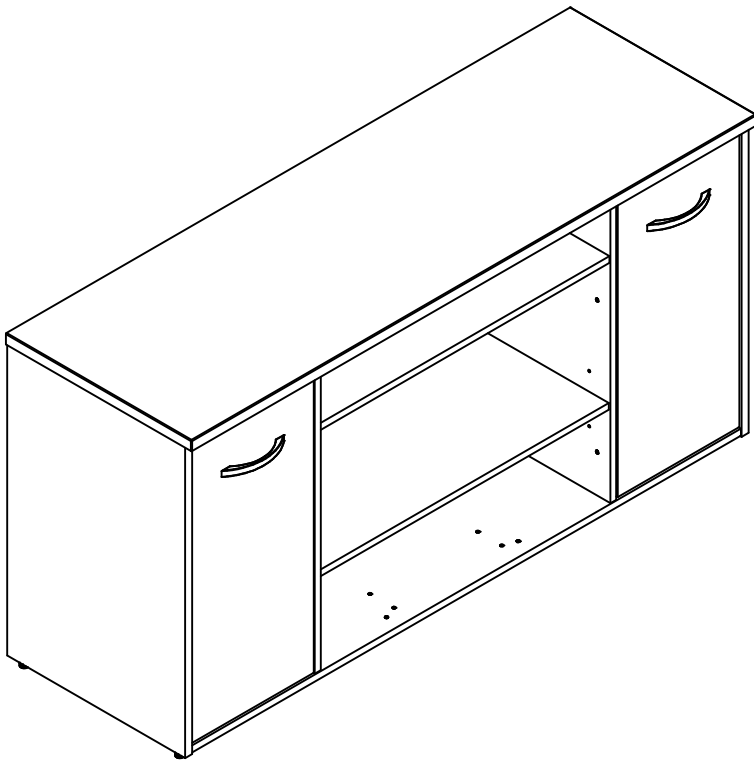
Nylon Cable Tie

[1]

Have an assembly question or need a replacement part? Just call **1-800-950-4782**, we are here to help.

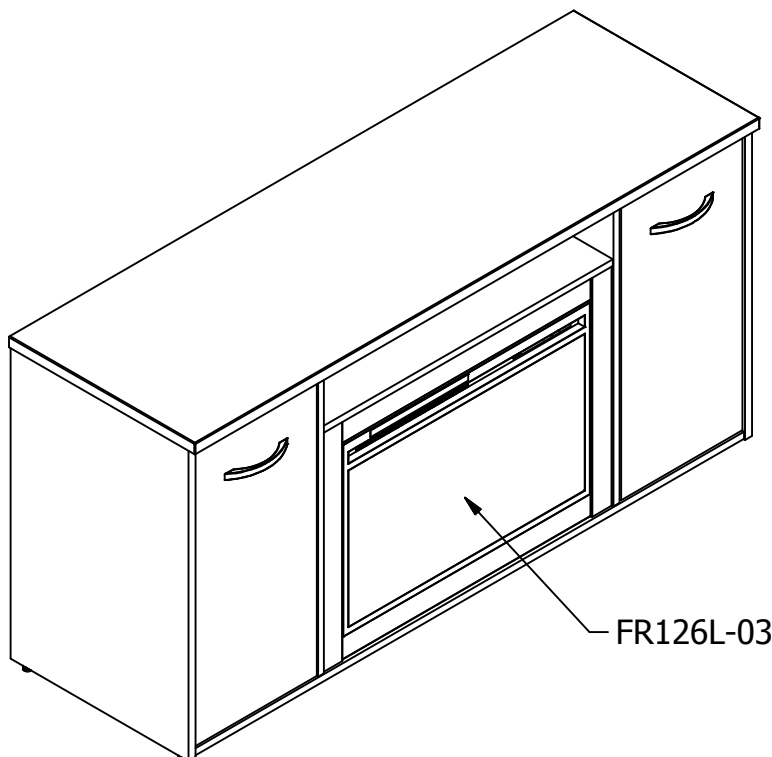
Hardware not to scale.





OPTION 1
ADJUSTABLE SHELF

GO TO STEP 2



OPTION 2
FIREBOX

GO TO STEP 6

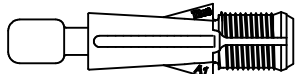
FR126L-03

STEP 2

Prepare Panel

A207048

H171556



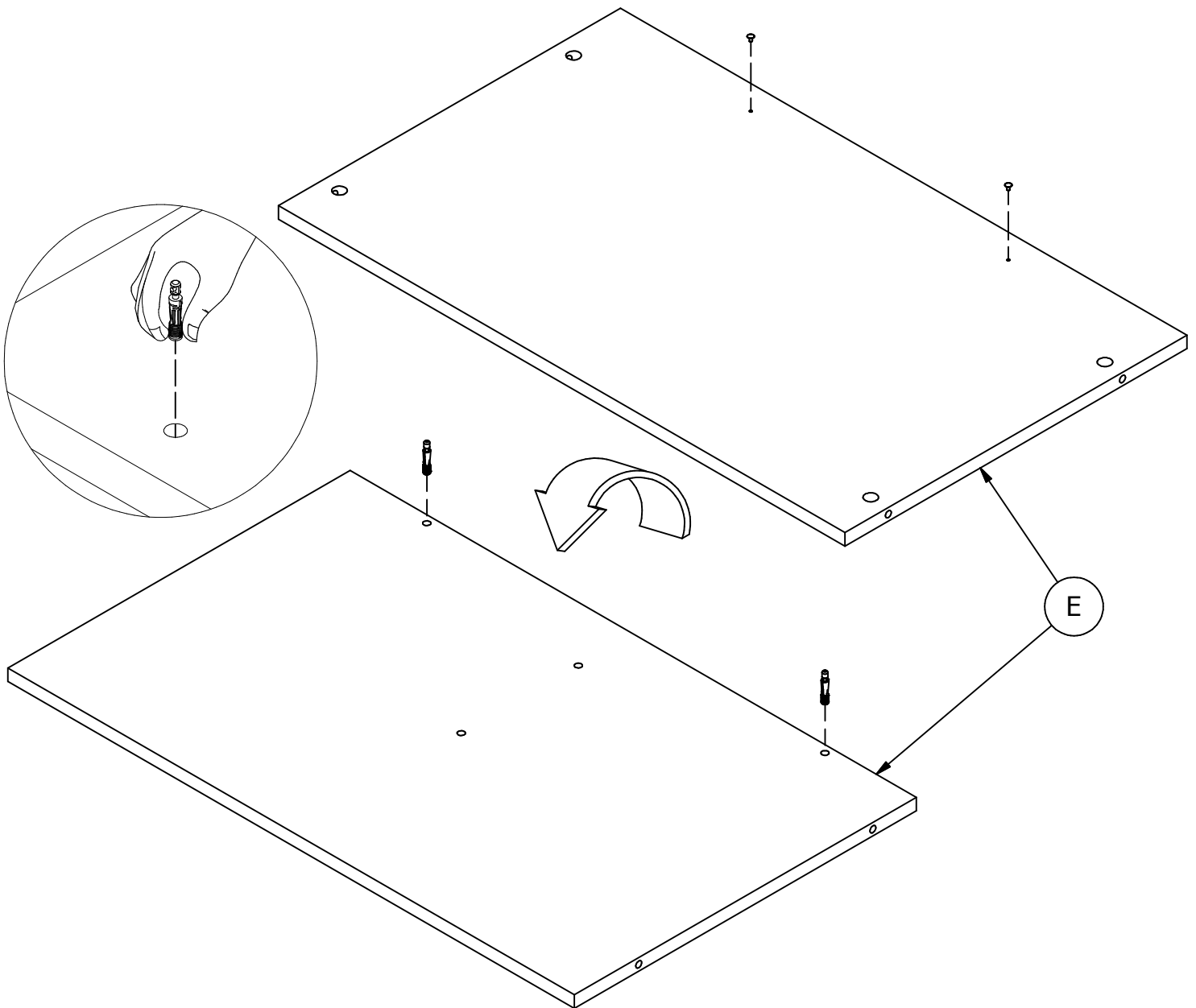
Quickfit TL4

[2]



3mm

[2]



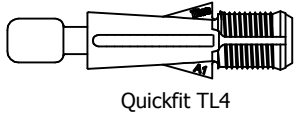
Have an assembly question or need a replacement part? Just call
1-800-950-4782, we are here to help.

STEP 3

Prepare Panel

A207048

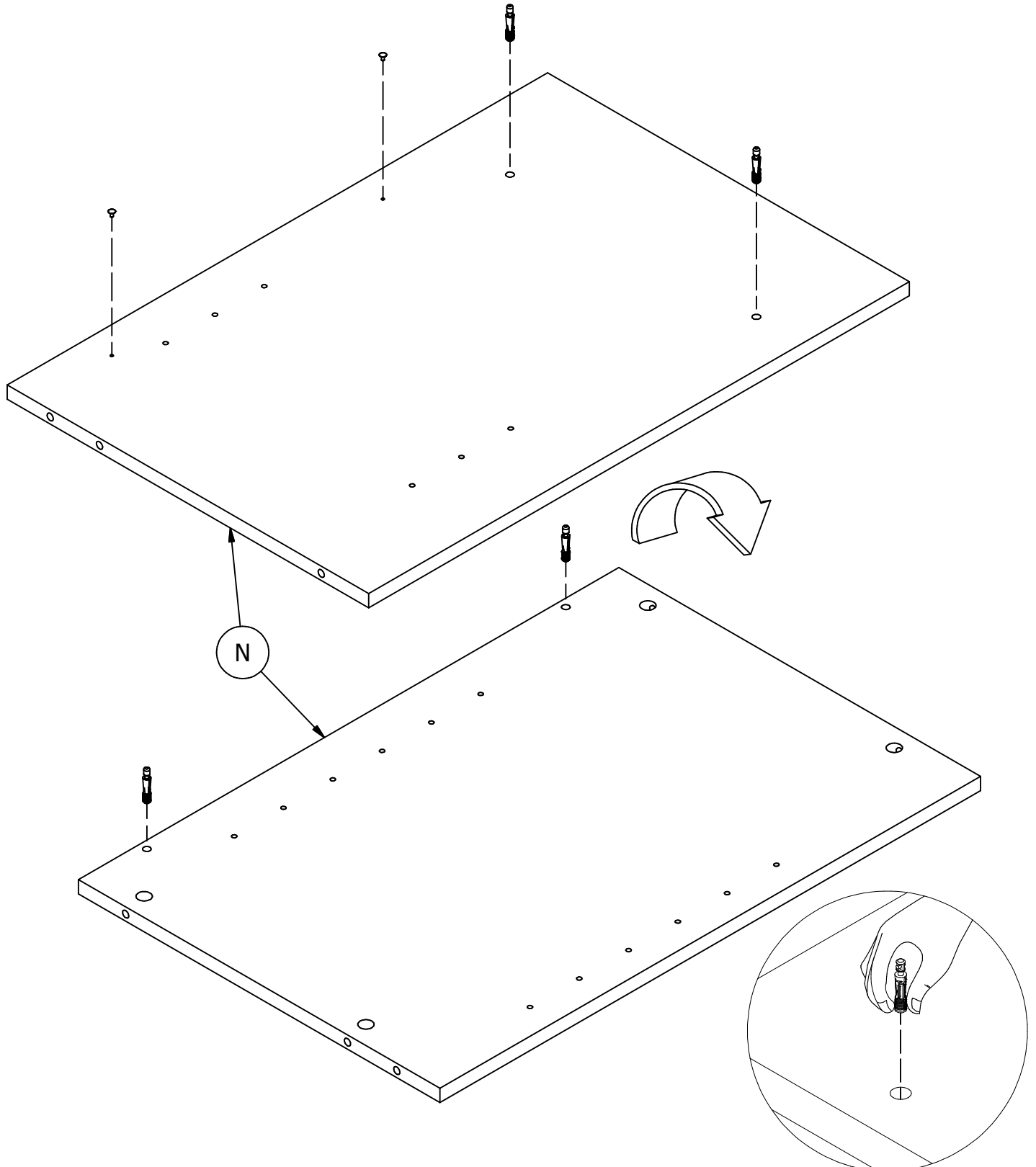
H171556



[4]



[2]



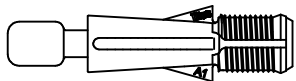
Have an assembly question or need a replacement part? Just call
1-800-950-4782, we are here to help.

STEP 4

Prepare Panel

A207048

H171556



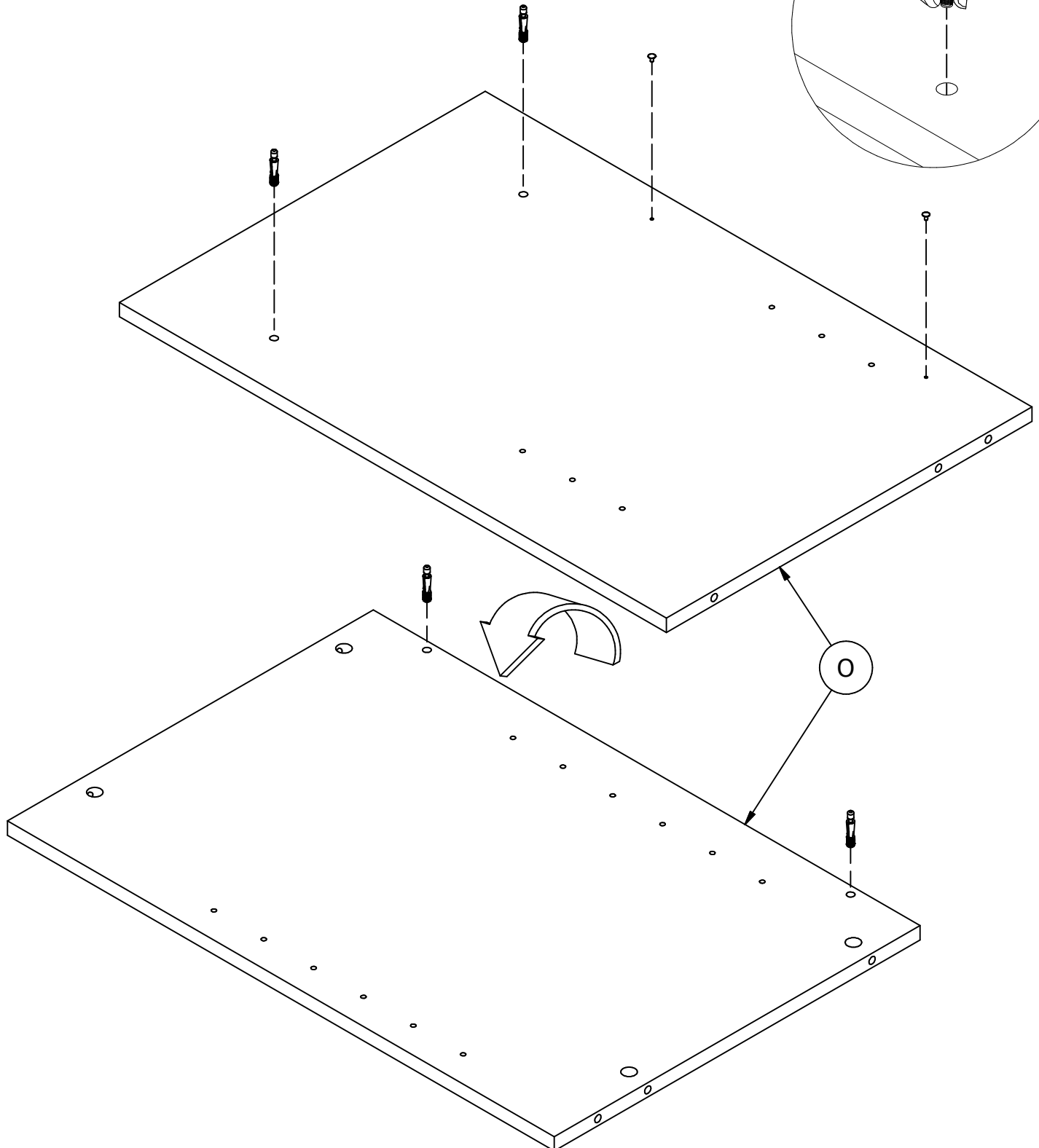
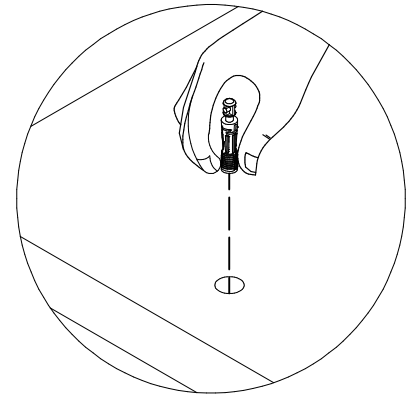
Quickfit TL4

[4]



3mm

[2]



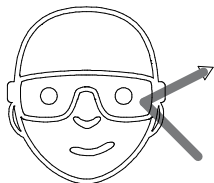
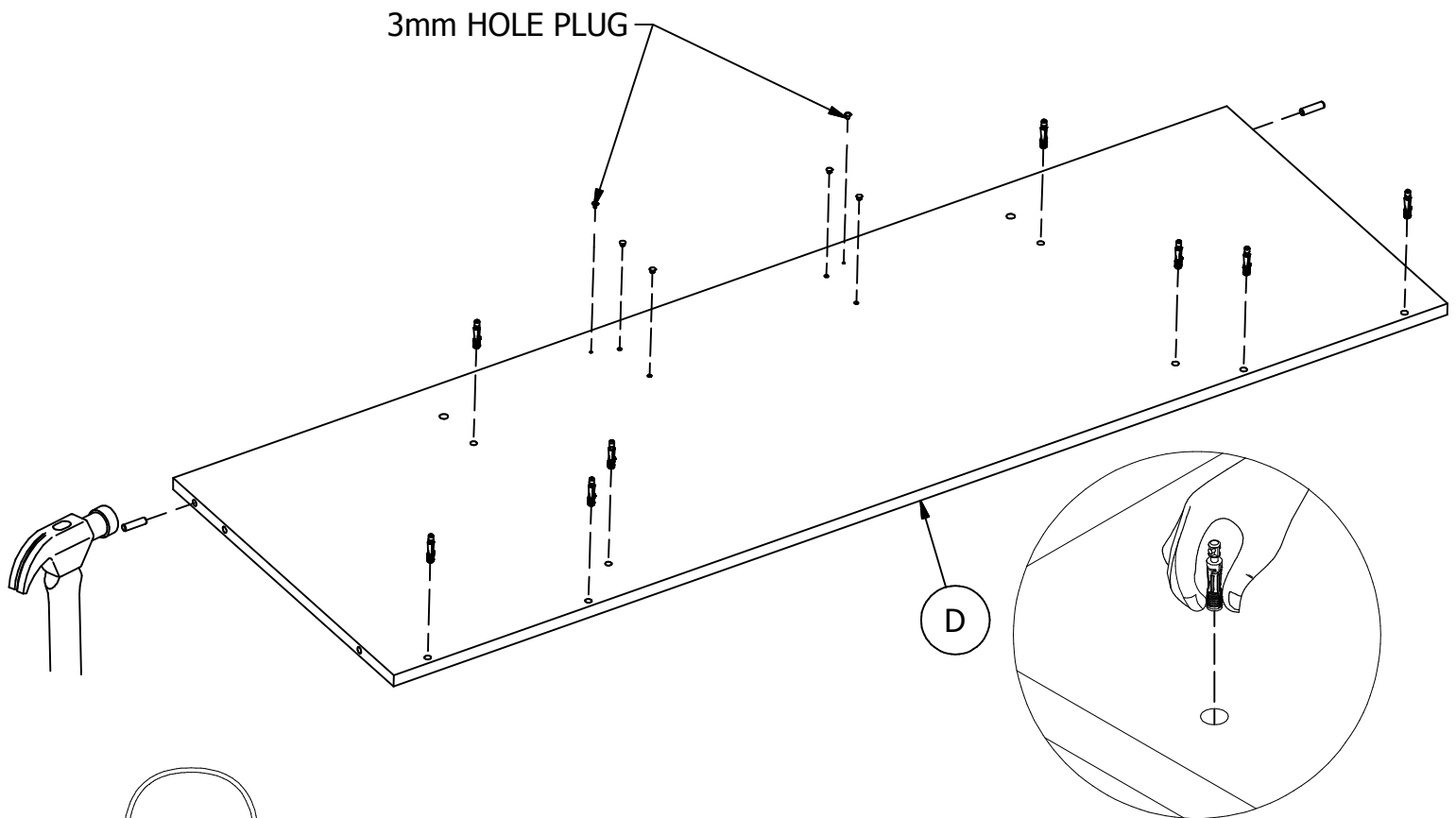
Have an assembly question or need a replacement part? Just call **1-800-950-4782**, we are here to help.

STEP 5

Prepare Panel

A207048

- H171556 Quickfit TL4 [8]
- 3mm [2]
- 5mm Hole Plug [4]
- H38169 Wood Dowel 8 x 30 [2]



Safety glasses
Gafas de seguridad
Lunettes de protection


Go to Step 11
Proceda al paso 11
Allez à l'étape 11

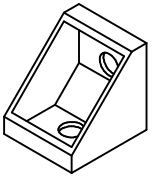
Have an assembly question or need a replacement part? Just call
1-800-950-4782, we are here to help.

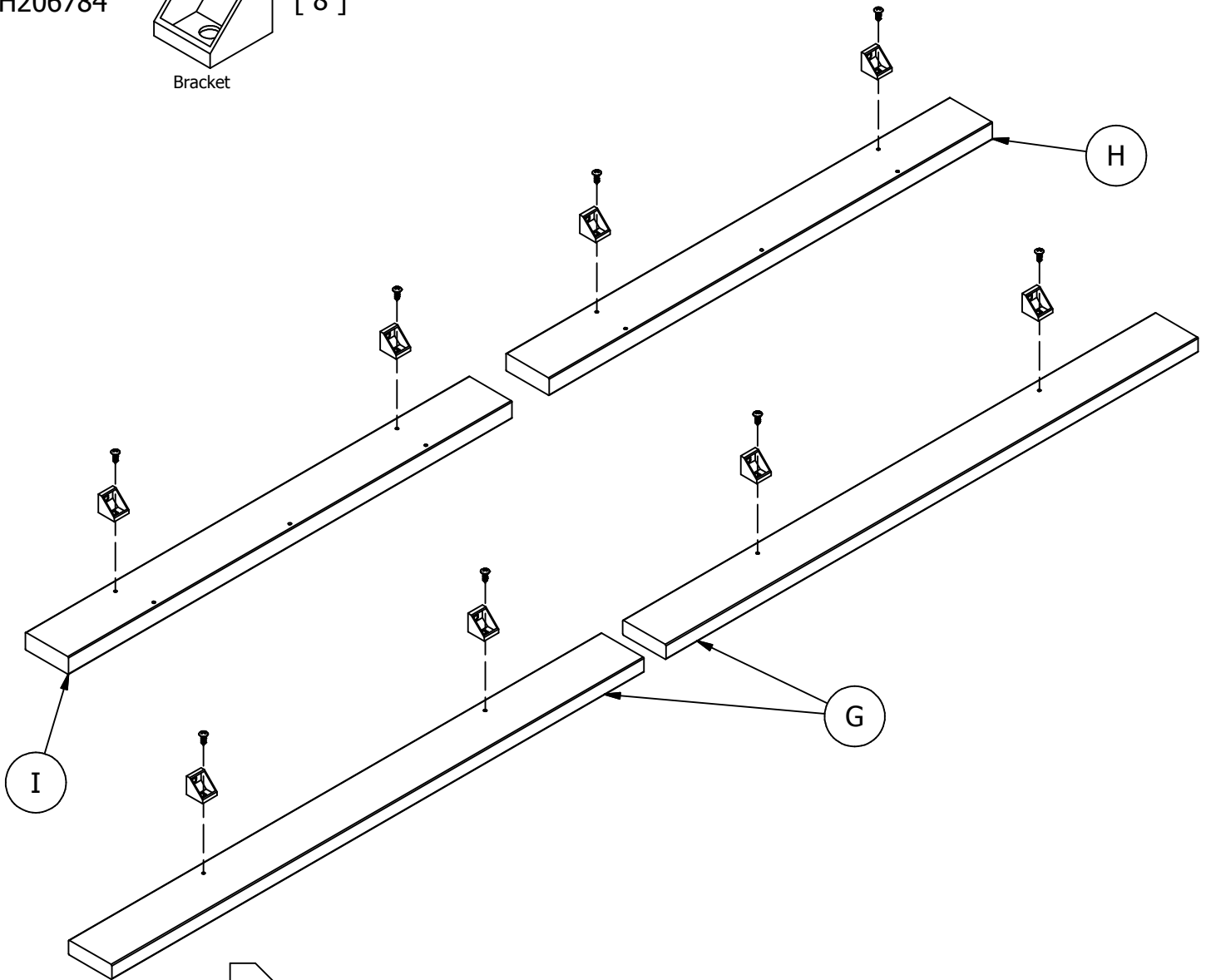
STEP 6

Prepare Rails

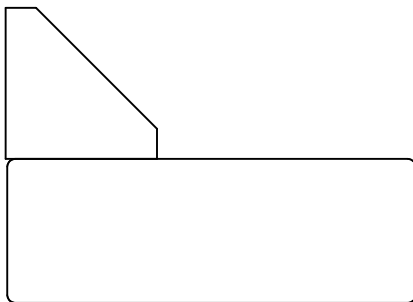
A207048

H192100  [8]
#8 x 1/2"

H206784  [8]
Bracket



Flush
Alineado
Aligné



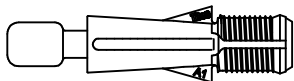
Have an assembly question or need a replacement part? Just call
1-800-950-4782, we are here to help.

STEP 7

Prepare and Assemble Panel

A207048

H171556



[2]

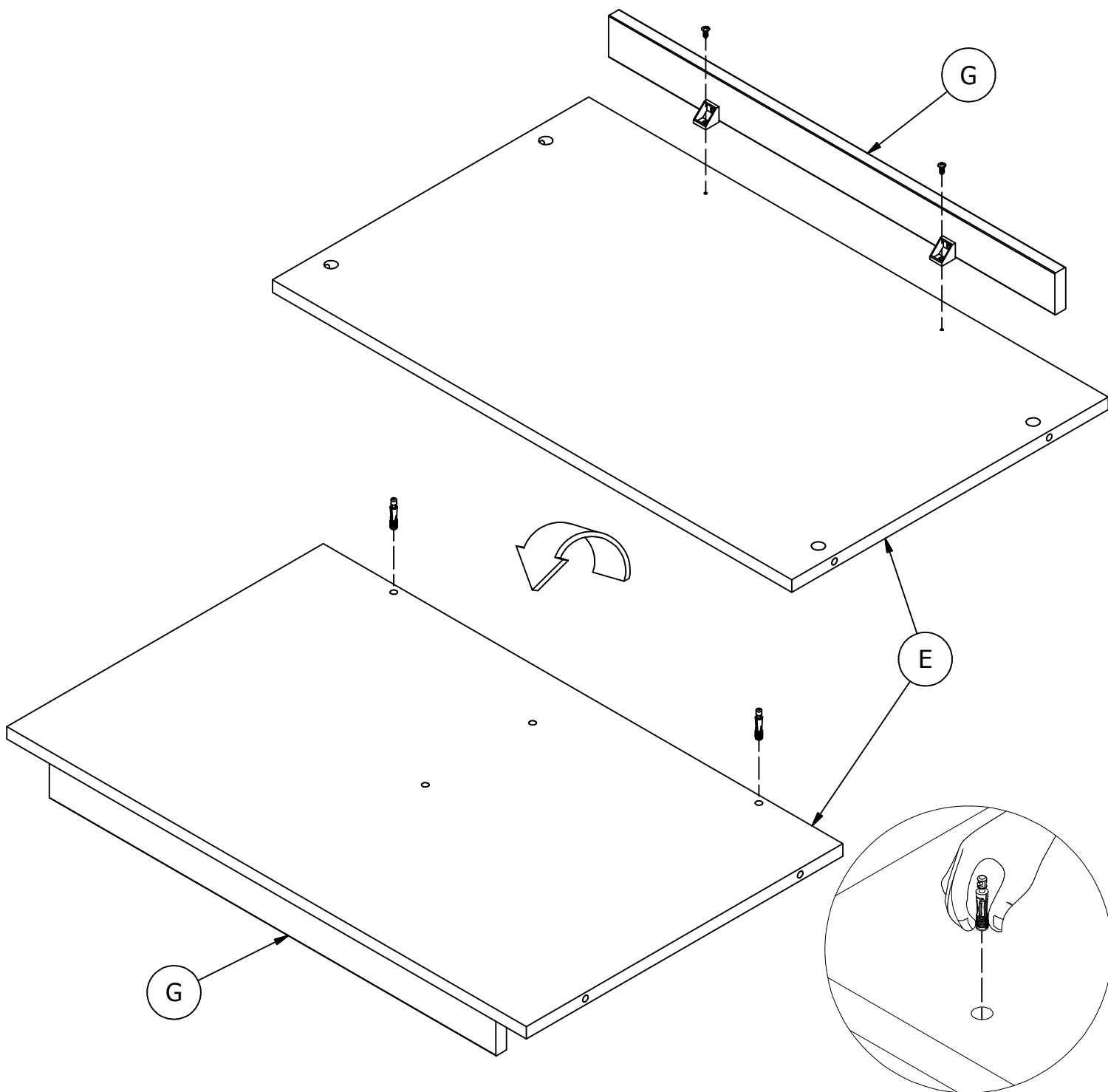
Quickfit TL4

H192100



[2]

#8 x 1/2"



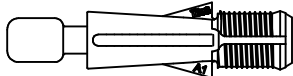
Have an assembly question or need a replacement part? Just call
1-800-950-4782, we are here to help.

STEP 8

Prepare and Assemble Panel

A207048

H171556



[4]

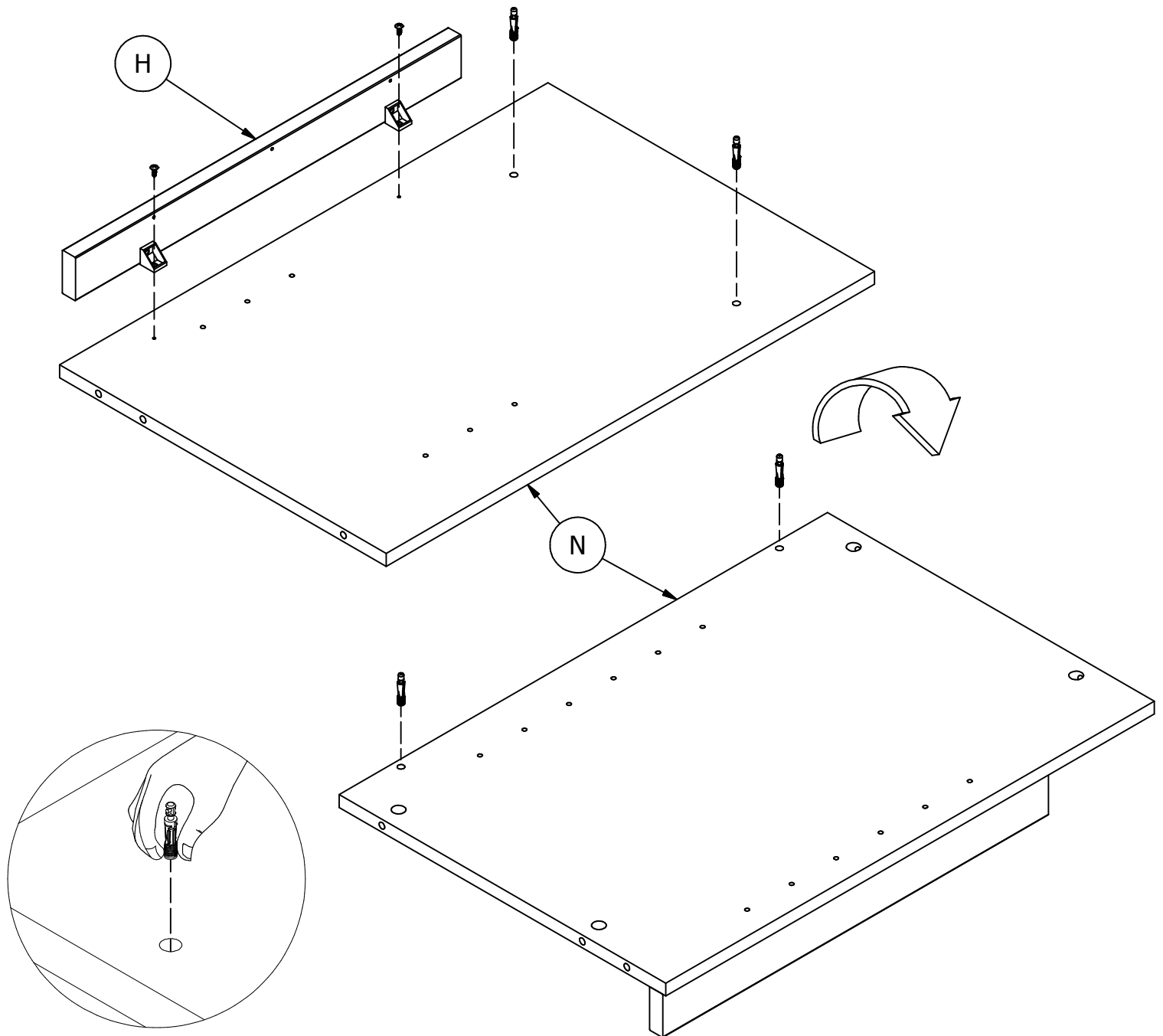
Quickfit TL4

H192100



[2]

#8 x 1/2"



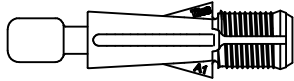
Have an assembly question or need a replacement part? Just call
1-800-950-4782, we are here to help.

STEP 9

Prepare and Assemble Panel

A207048

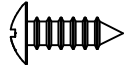
H171556



[4]

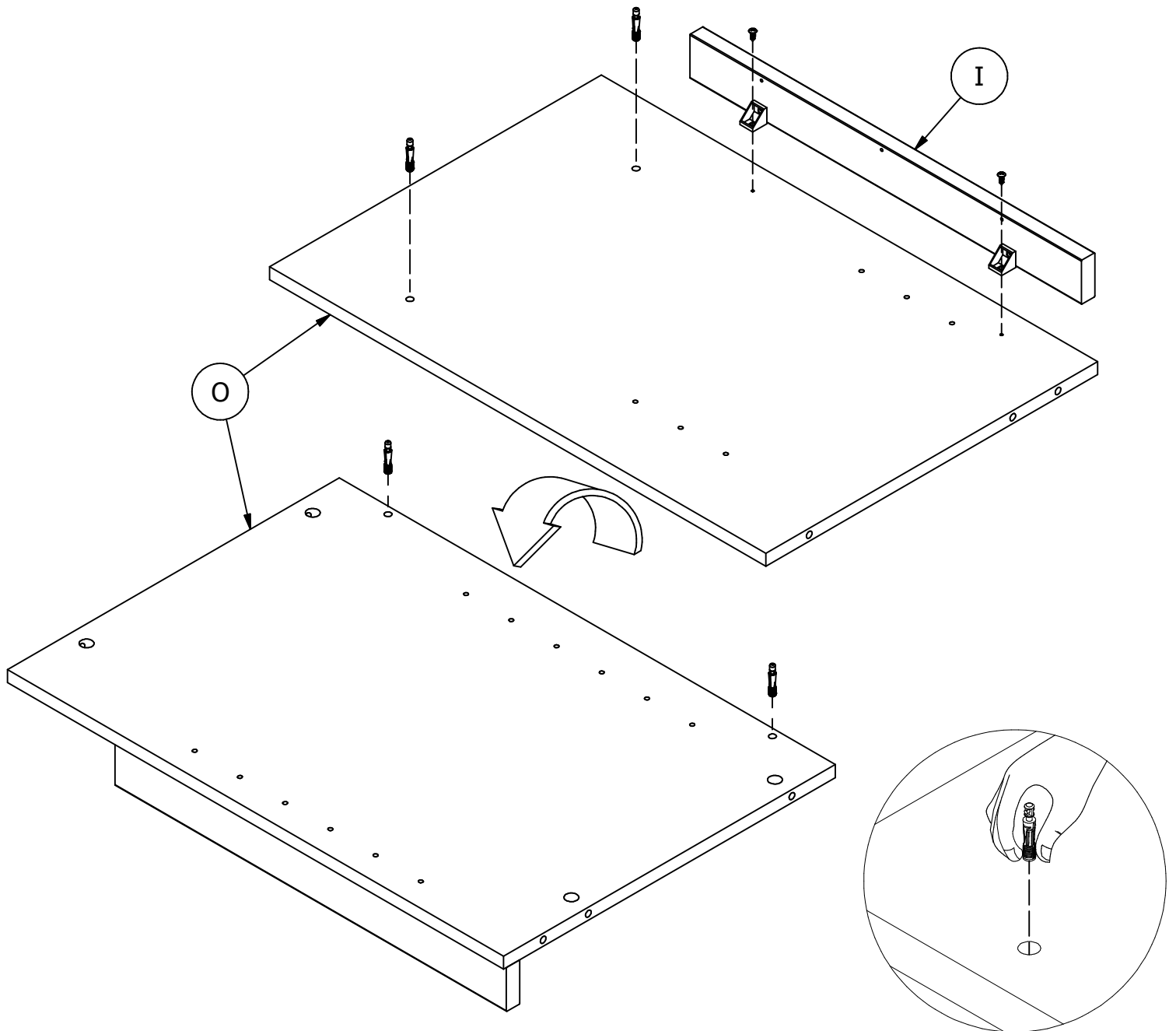
Quickfit TL4

H192100



[2]

#8 x 1/2"

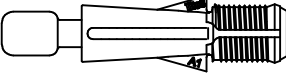
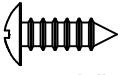




Have an assembly question or need a replacement part? Just call
1-800-950-4782, we are here to help.

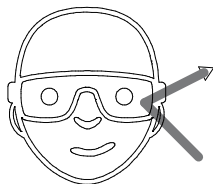
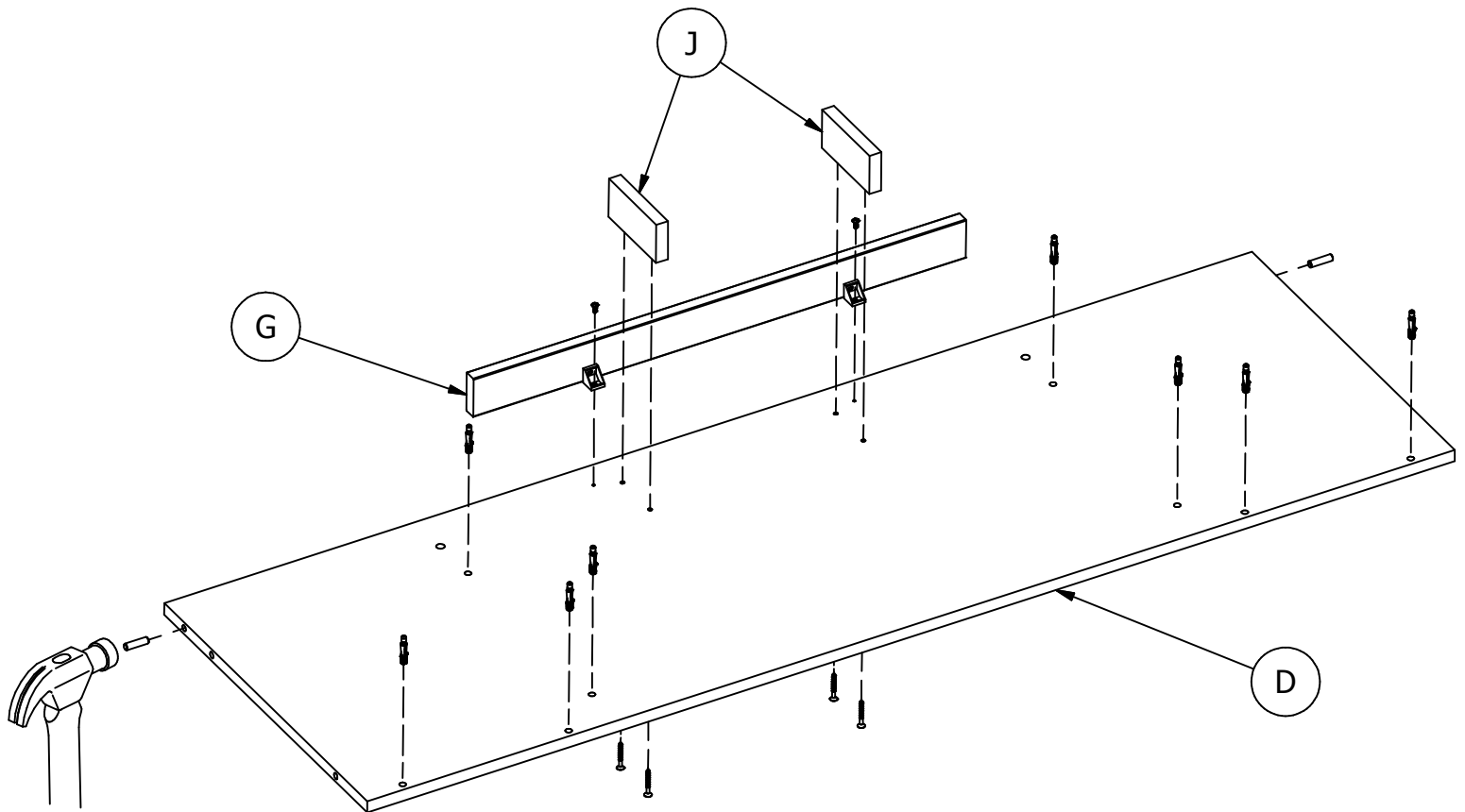
STEP 10

Prepare and Assemble Panel

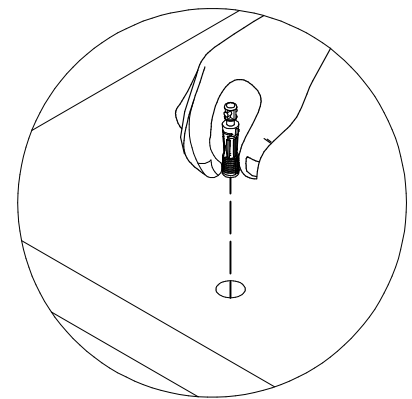
A207048

H171556  [8] H192100  [2]
Quickfit TL4 #8 x 1/2"

H38169  [2] H23198  [4]
Wood Dowel 8 x 30 (Black) #10 x 1-1/2"

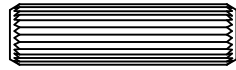


Safety glasses
Gafas de seguridad
Lunettes de protection



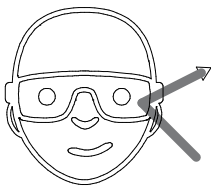
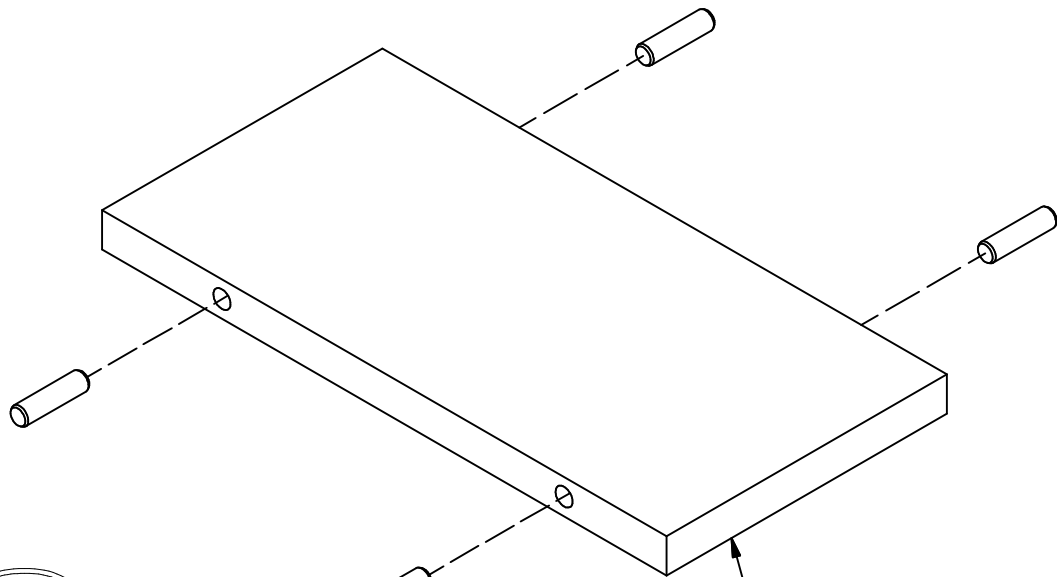
Have an assembly question or need a replacement part? Just call
1-800-950-4782, we are here to help.

H38169

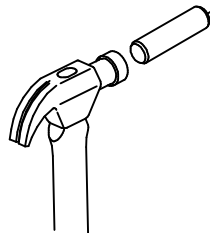


[4]

Wood Dowel 8 x 30



Safety glasses
Gafas de seguridad
Lunettes de protection



Scan QR Code to Watch Video on:

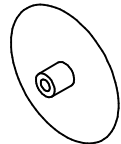


How to Tighten KD Cams

H181468US

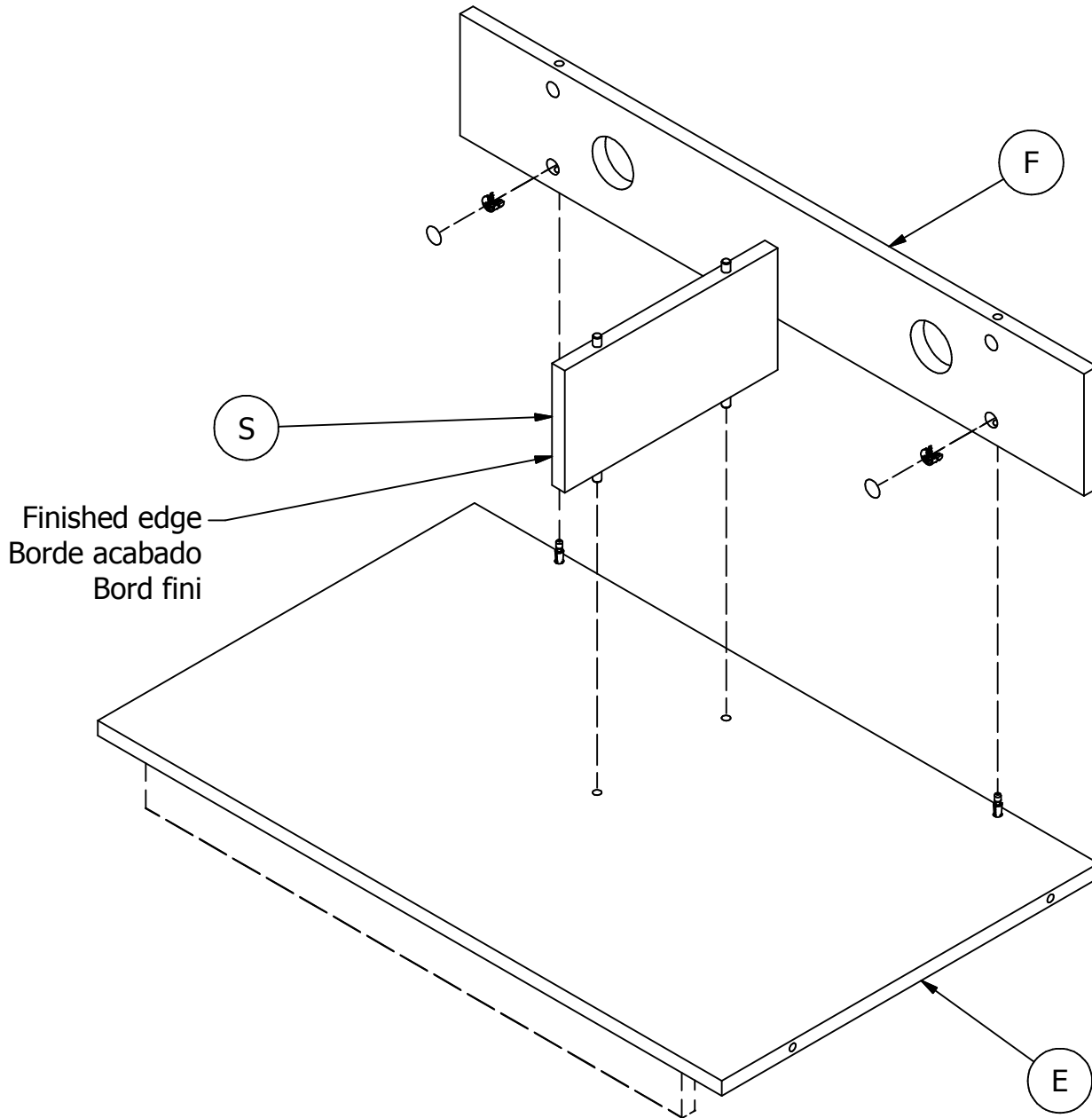
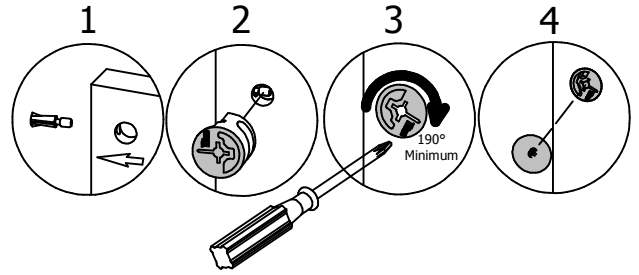


[2]



[2]

Cover Cap



Have an assembly question or need a replacement part? Just call **1-800-950-4782**, we are here to help.

Scan QR Code to Watch Video on:



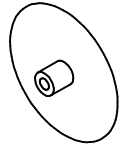
How to Tighten KD Cams

H181468US



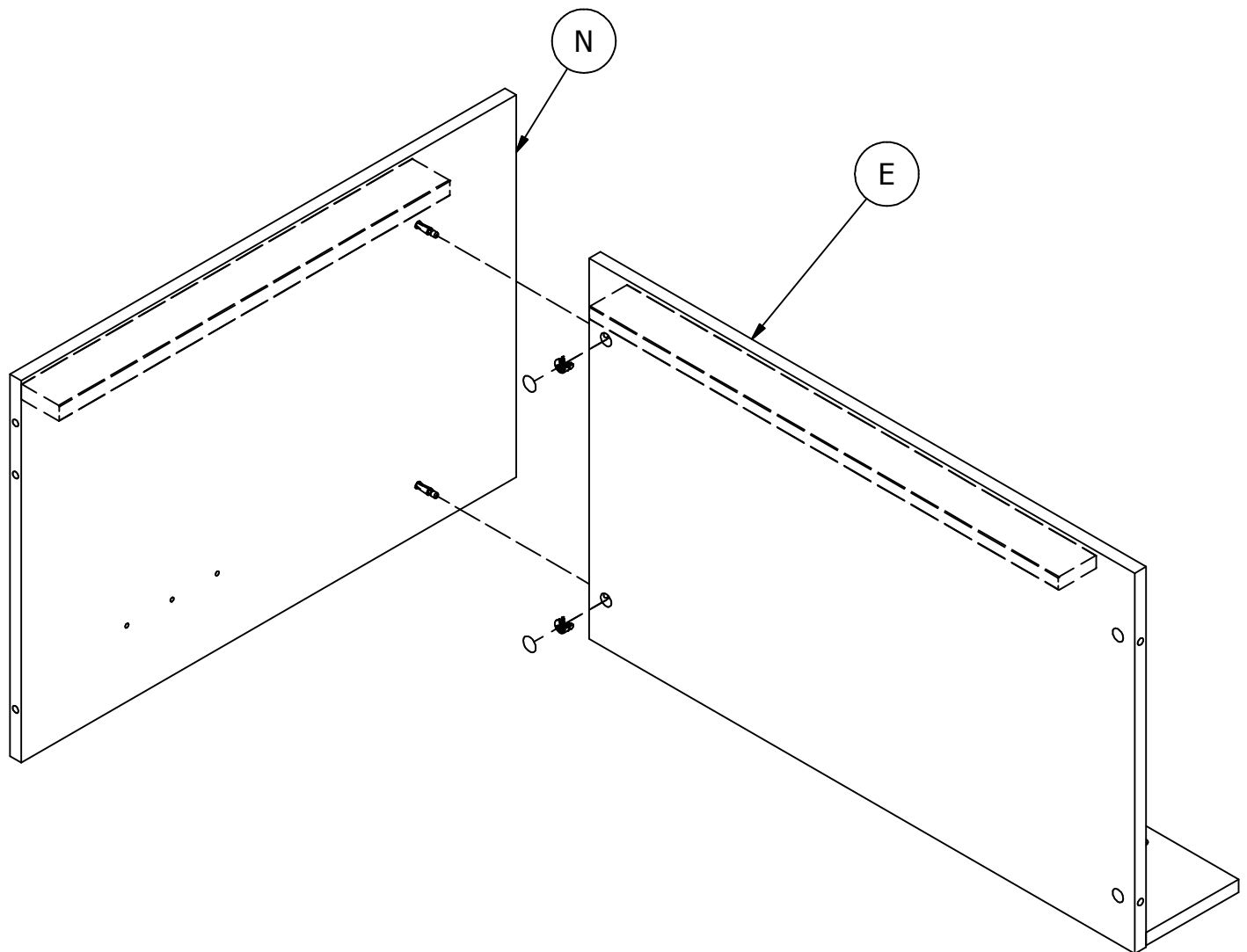
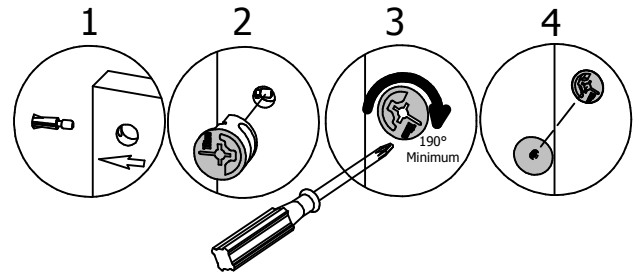
KD Cam3000

[2]



Cover Cap

[2]



Have an assembly question or need a replacement part? Just call **1-800-950-4782**, we are here to help.

Scan QR Code to Watch Video on:

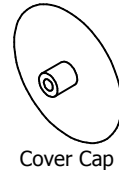


How to Tighten KD Cams

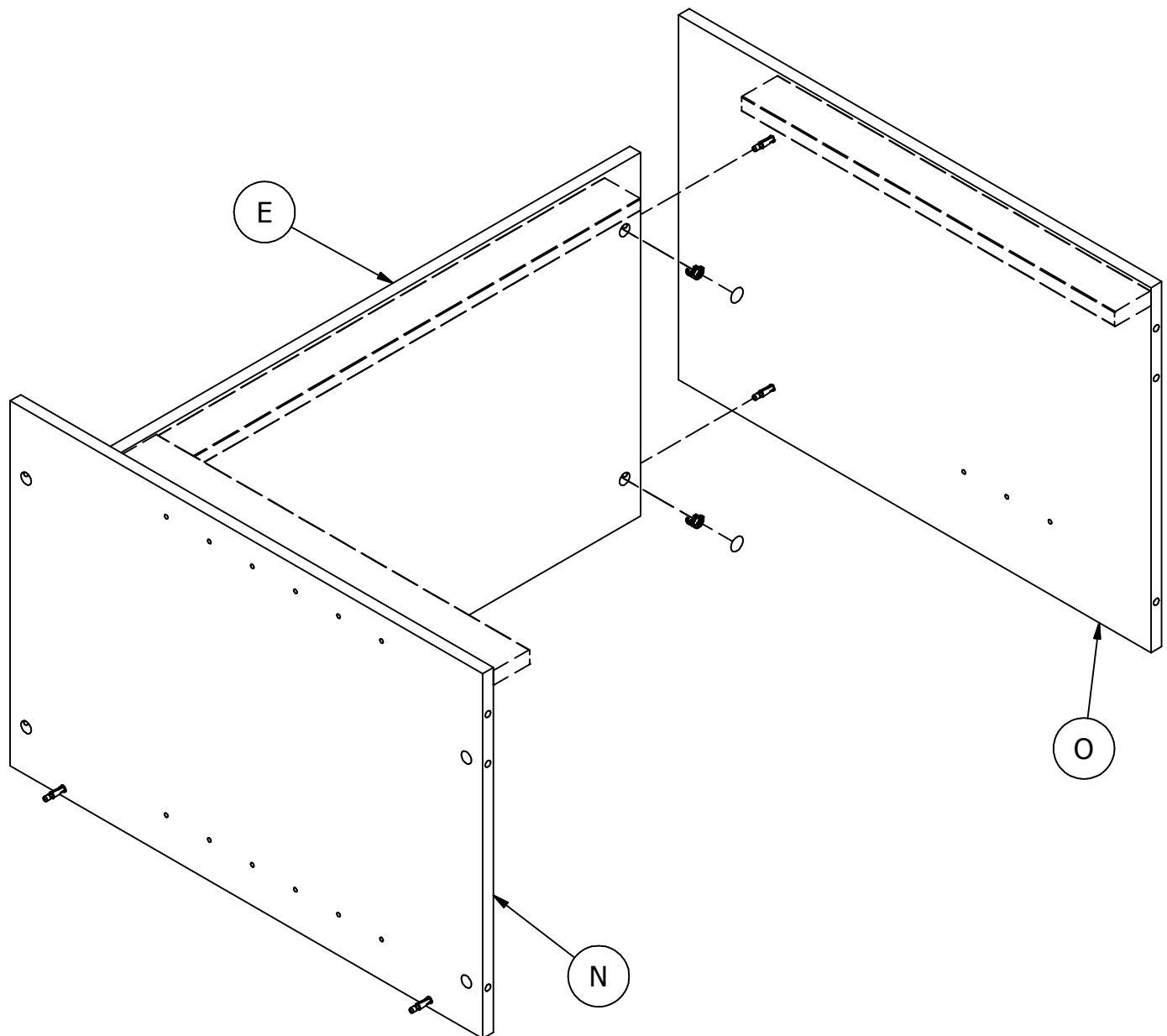
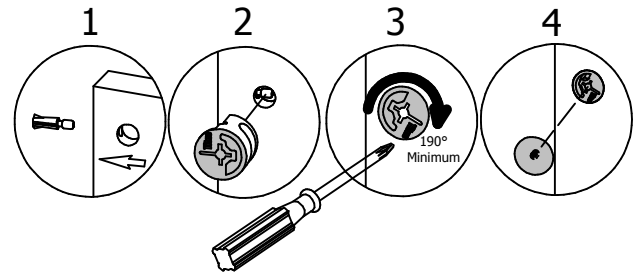
H181468US



[2]



[2]



Have an assembly question or need a replacement part? Just call **1-800-950-4782**, we are here to help.

Scan QR Code to Watch Video on:



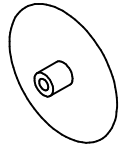
How to Tighten KD Cams

H181468US



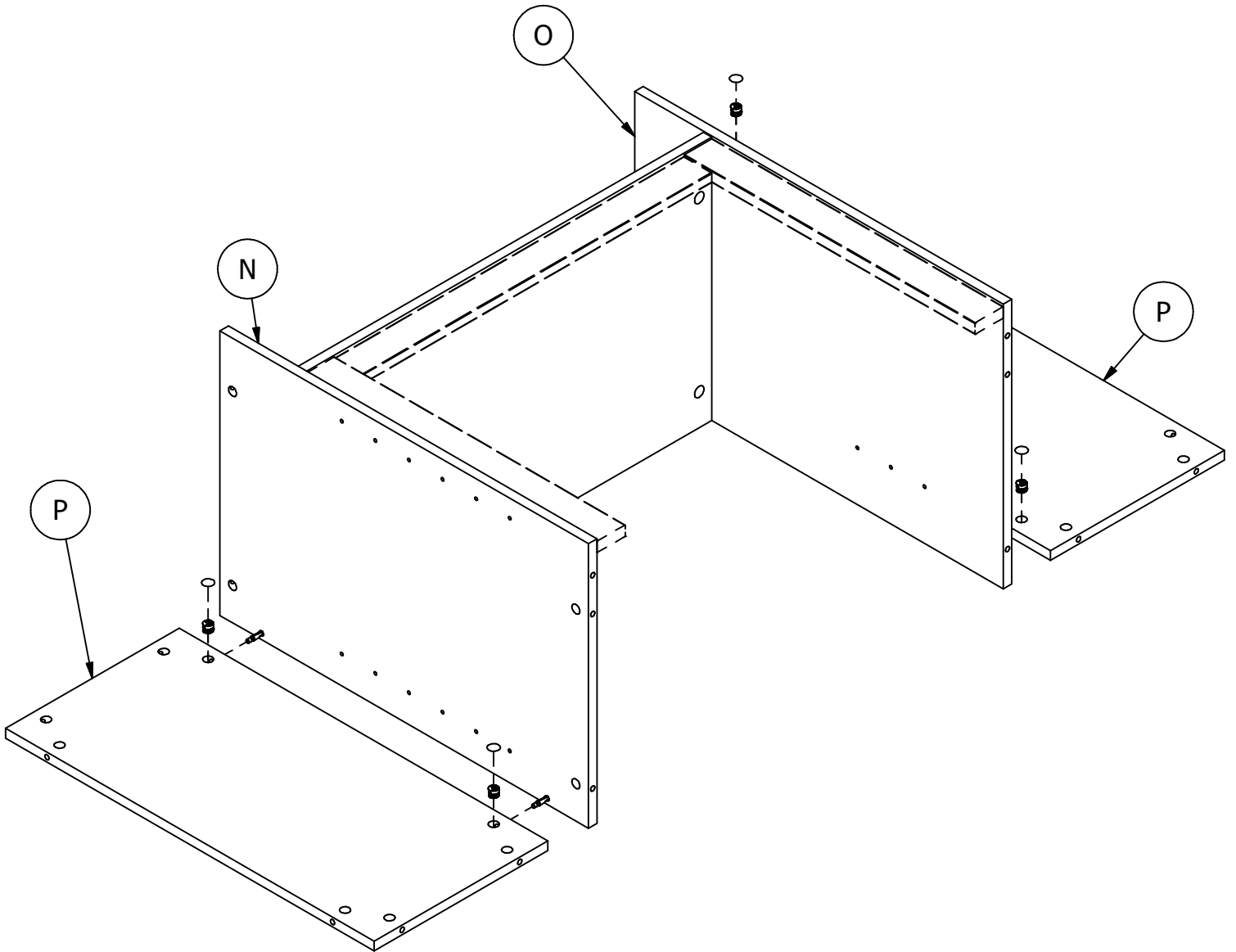
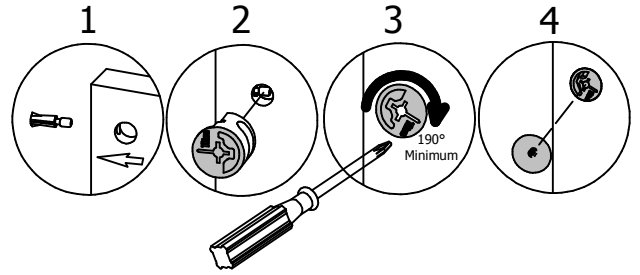
[4]

KD Cam3000



[4]

Cover Cap



Have an assembly question or need a replacement part? Just call **1-800-950-4782**, we are here to help.

Scan QR Code to Watch Video on:

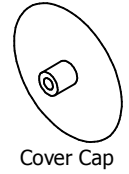


How to Tighten KD Cams

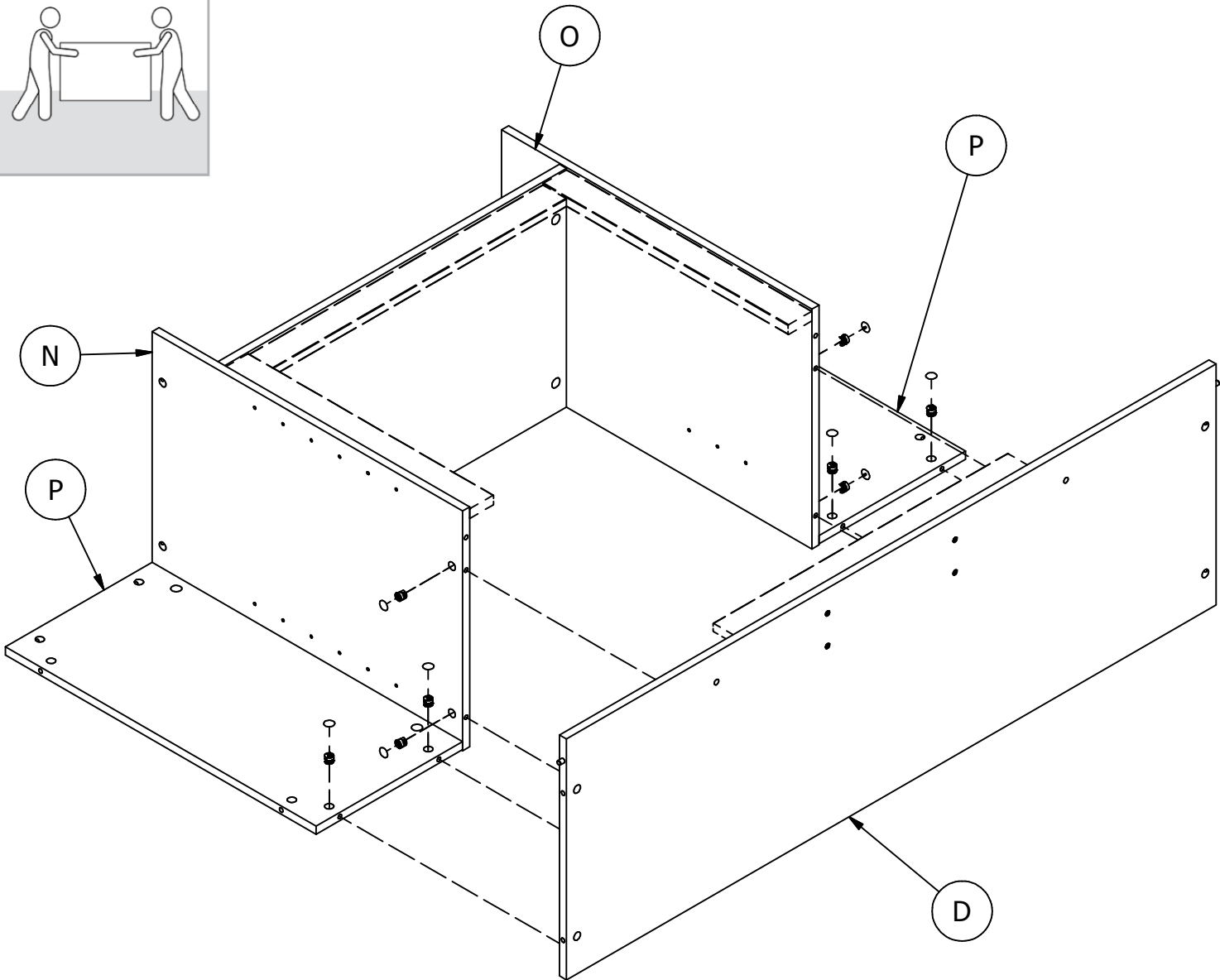
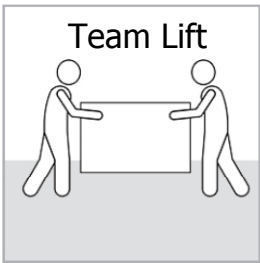
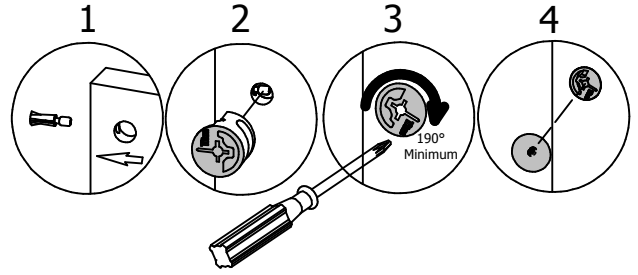
H181468US



[8]



[8]



Have an assembly question or need a replacement part? Just call **1-800-950-4782**, we are here to help.

STEP 18

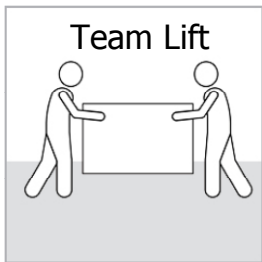
Assemble Panel

A207048

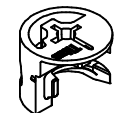
Scan QR Code to Watch Video on:



How to Tighten KD Cams

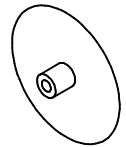


H181468US



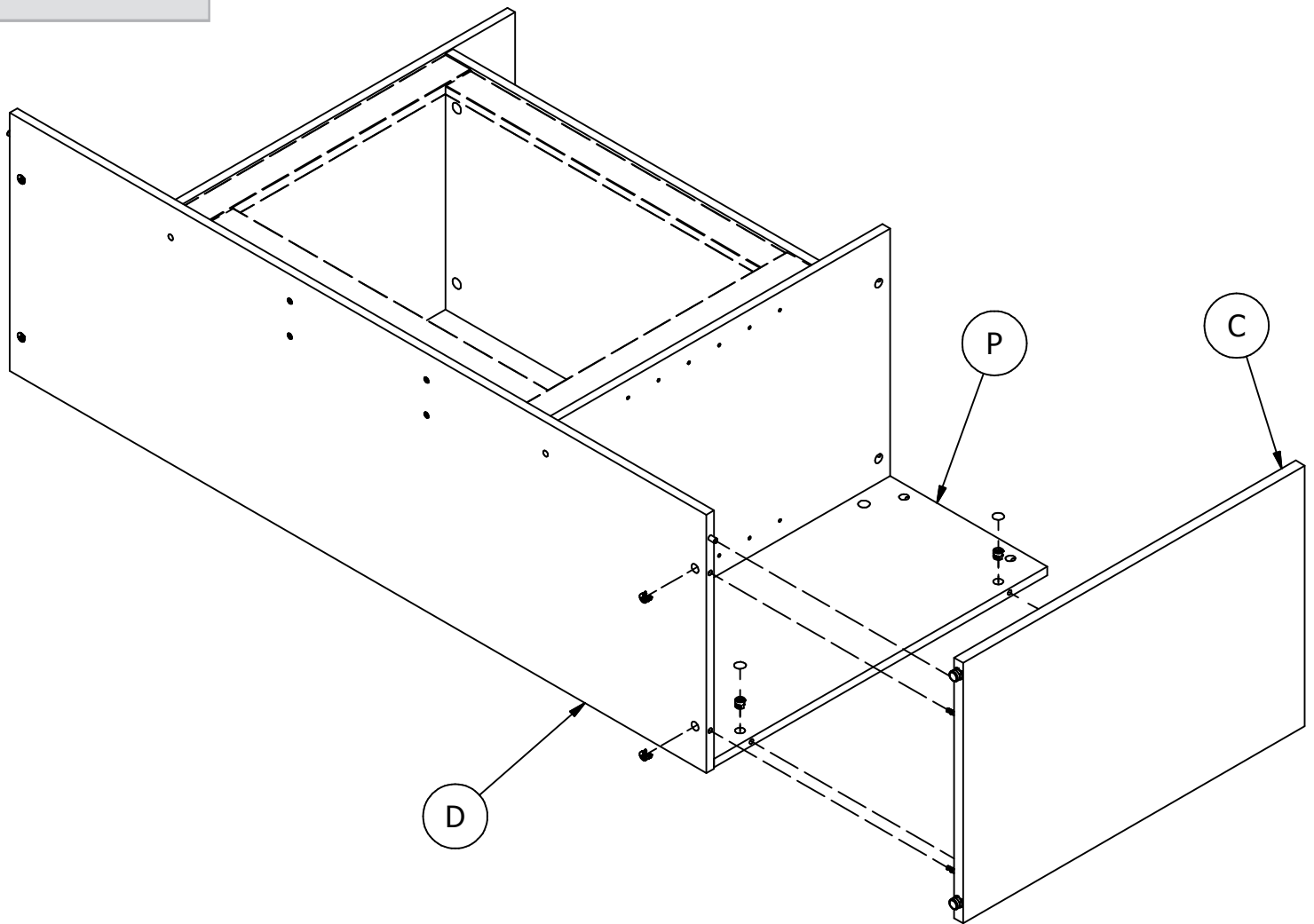
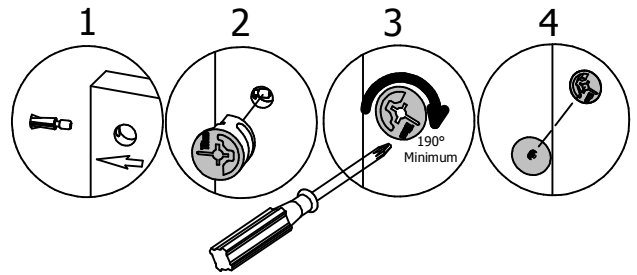
[4]

KD Cam3000

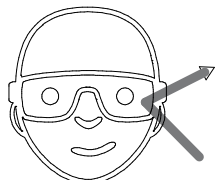
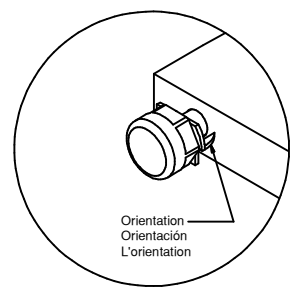
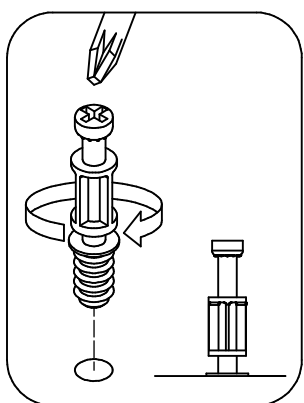
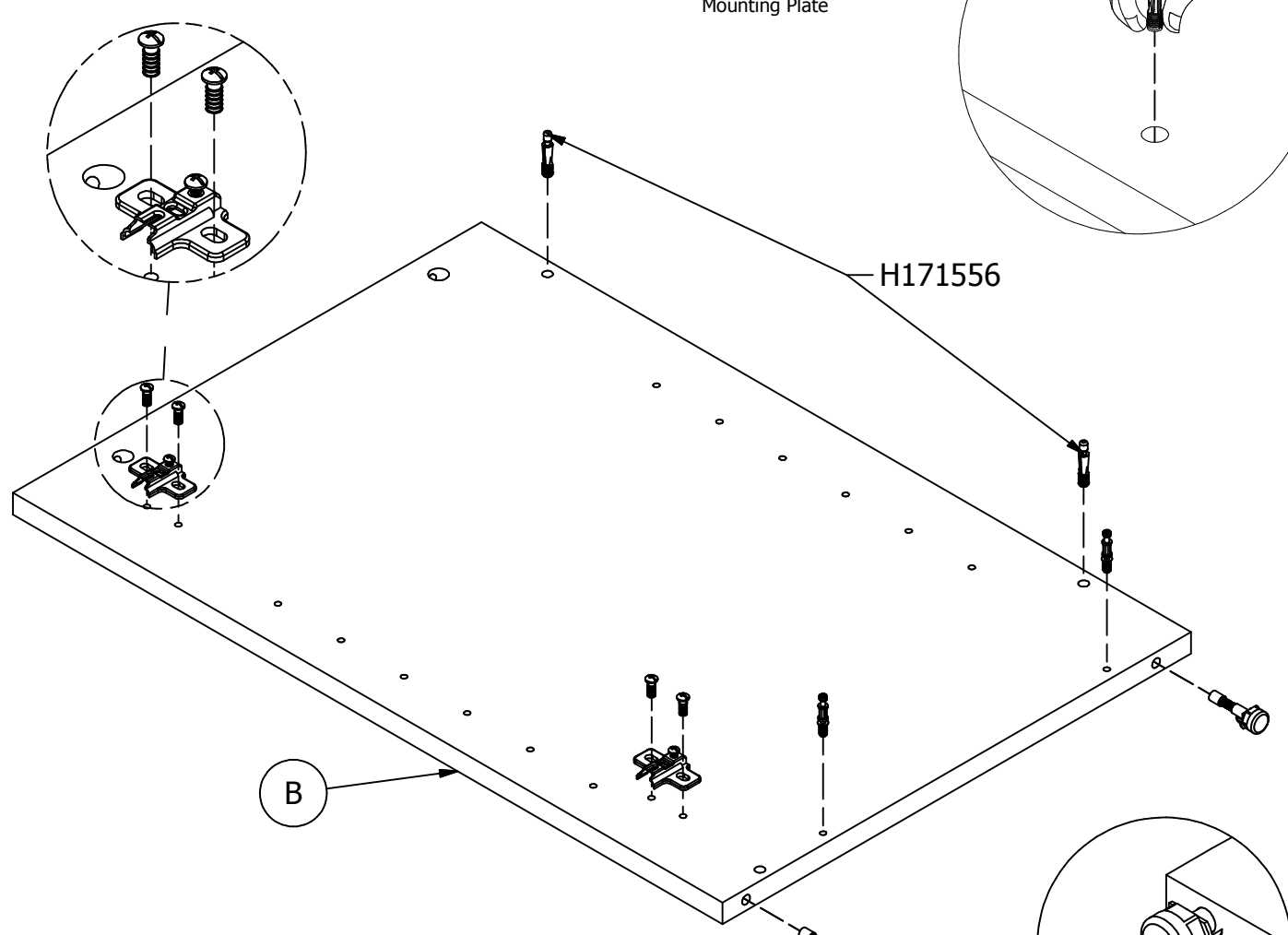
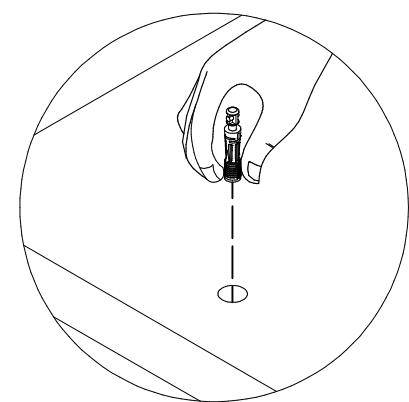
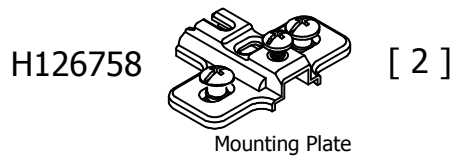
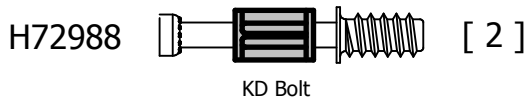
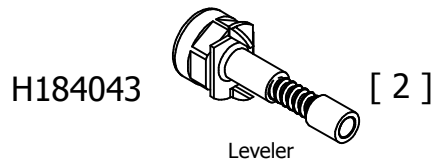
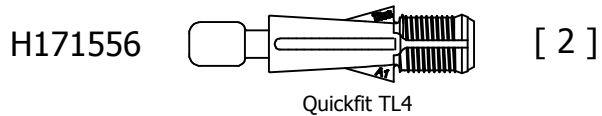


[2]

Cover Cap



Have an assembly question or need a replacement part? Just call **1-800-950-4782**, we are here to help.



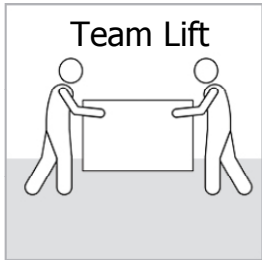
Safety glasses
Gafas de seguridad
Lunettes de protection

Have an assembly question or need a replacement part? Just call **1-800-950-4782**, we are here to help.

Scan QR Code to Watch Video on:



How to Tighten KD Cams

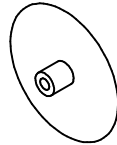


H181468US



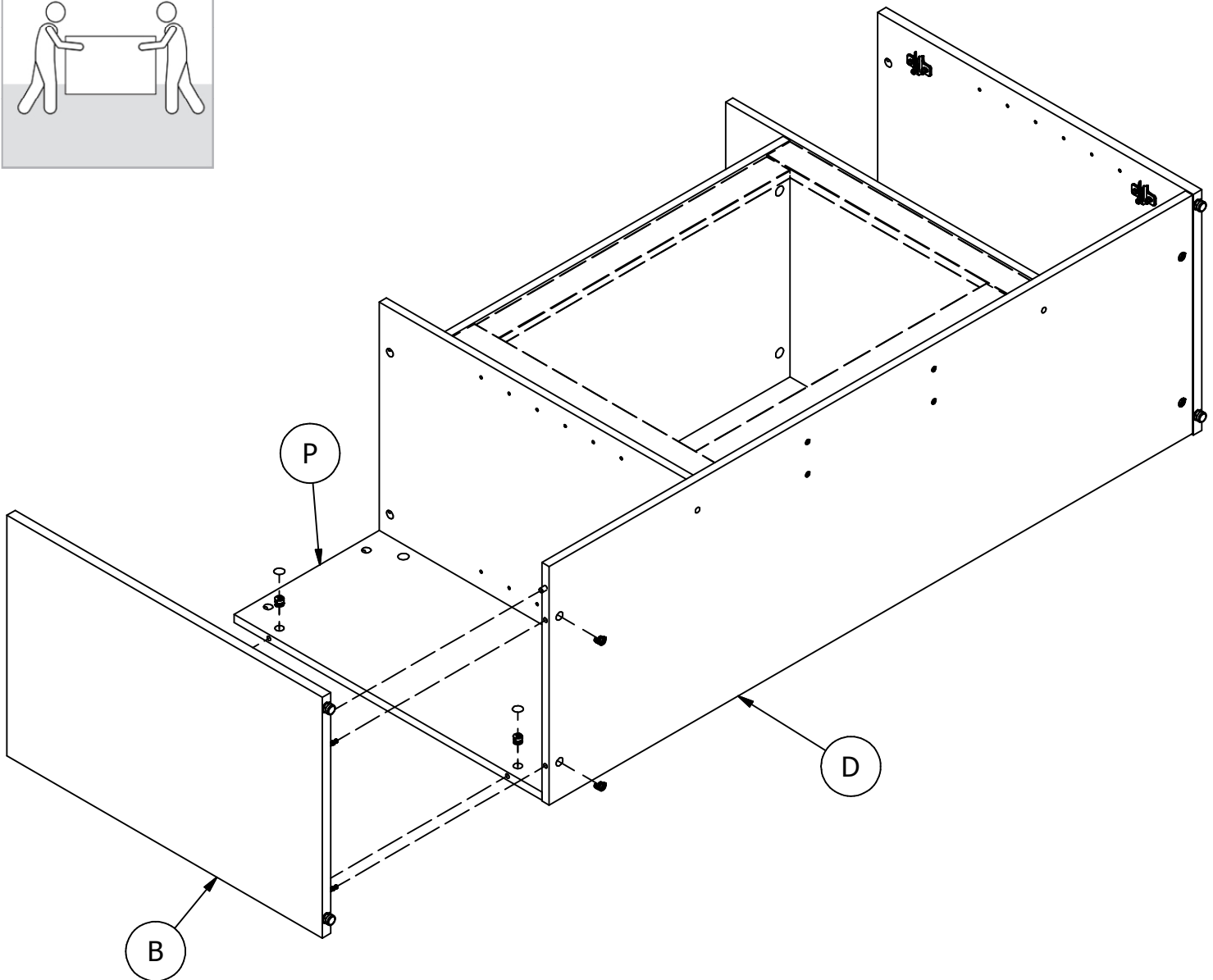
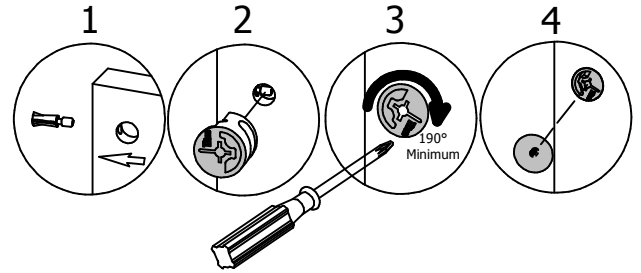
[4]

KD Cam3000



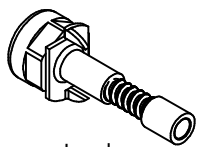
[2]

Cover Cap



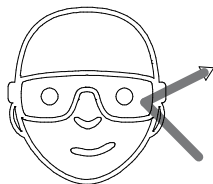
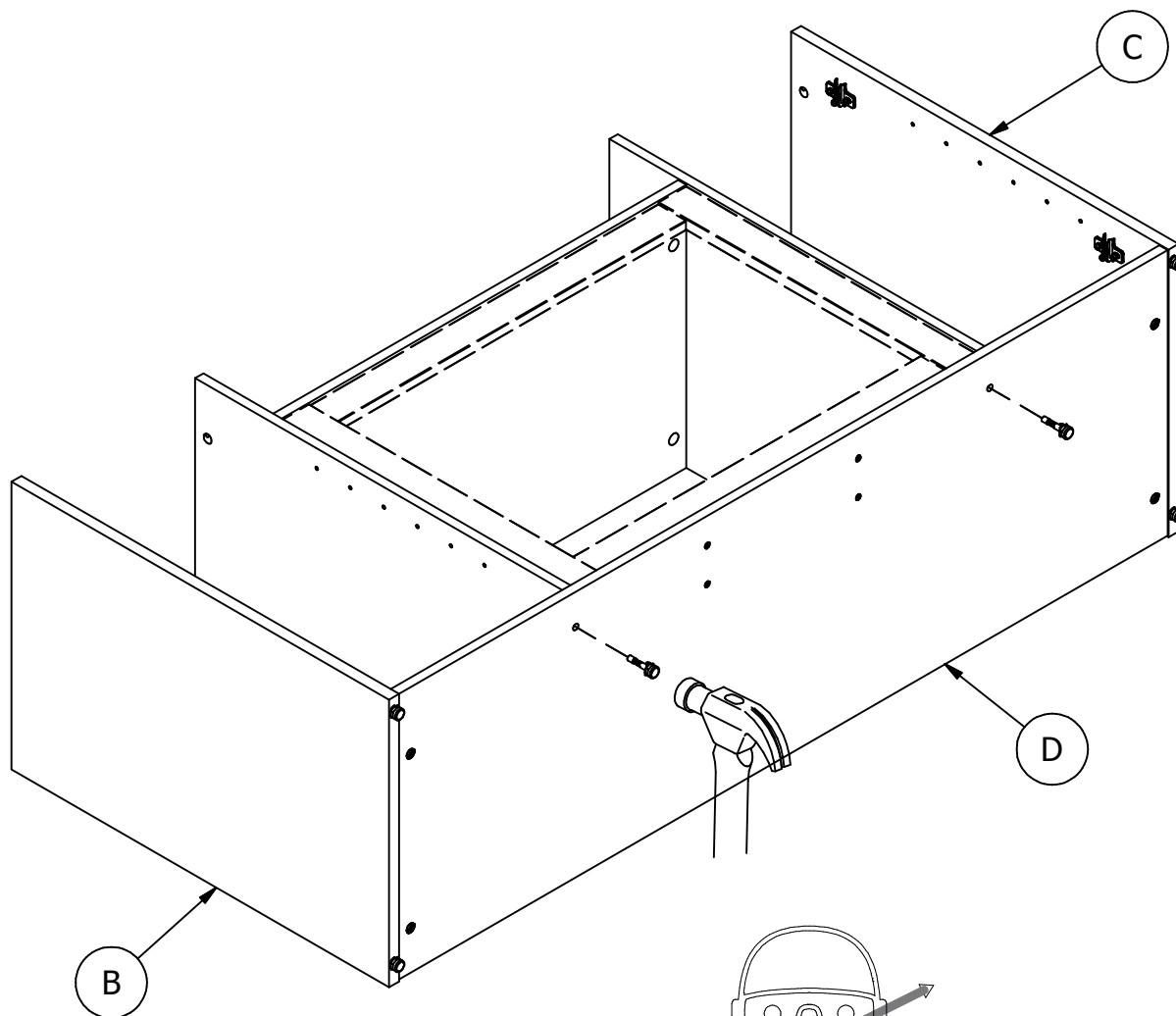
Have an assembly question or need a replacement part? Just call **1-800-950-4782**, we are here to help.

H184043



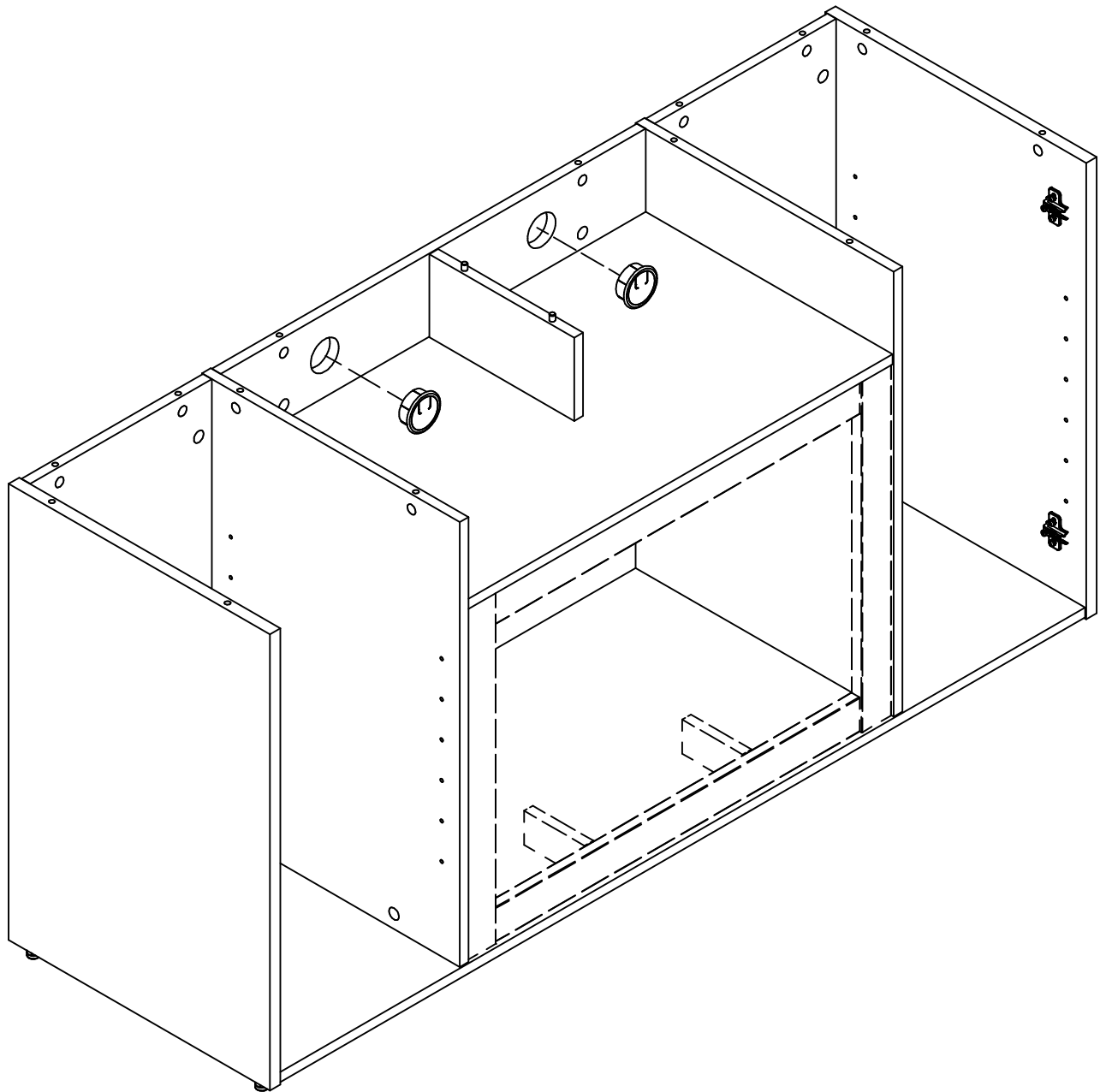
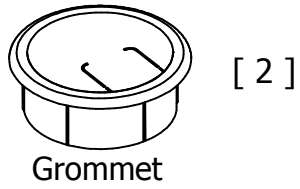
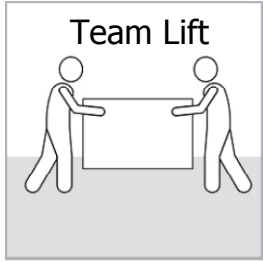
[2]

Leveler



Safety glasses
Gafas de seguridad
Lunettes de protection

Have an assembly question or need a replacement part? Just call
1-800-950-4782, we are here to help.




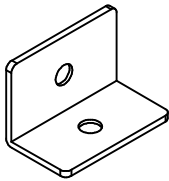
Have an assembly question or need a replacement part? Just call
1-800-950-4782, we are here to help.


STEP 23

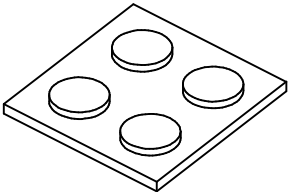
Prepare Panel

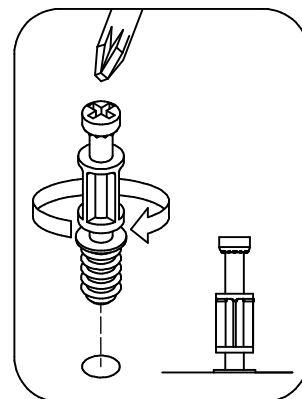
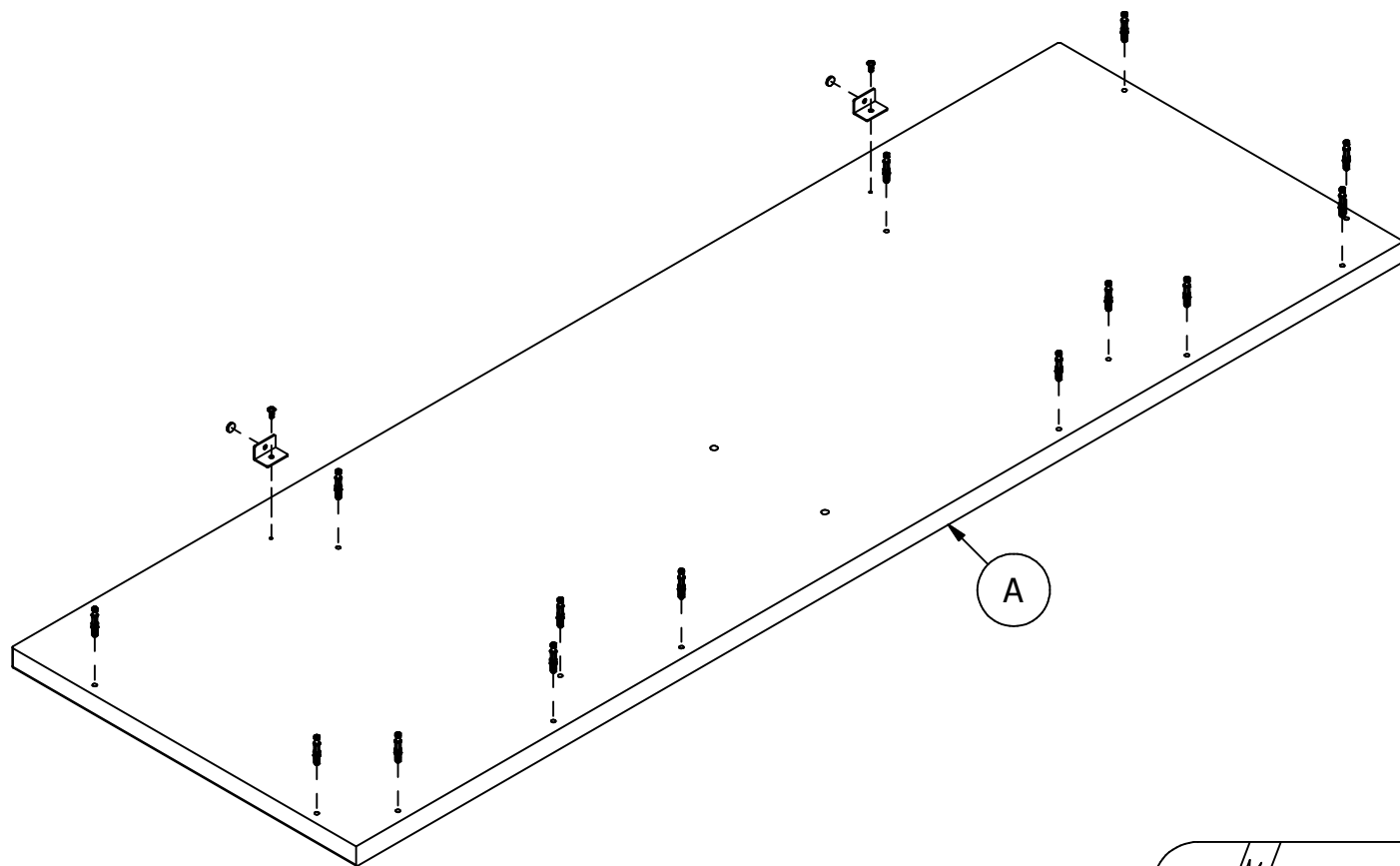
A207048

H72988  [14]
KD Bolt

H27170  [2]
"L" Bracket

H192100  [2]
#8 x 1/2"

H77351  [1]
Bumper (4) per pack



Have an assembly question or need a replacement part? Just call
1-800-950-4782, we are here to help.

STEP 24

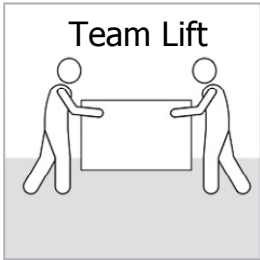
Assemble Panel

A207048

Scan QR Code to Watch Video on:



How to Tighten KD Cams

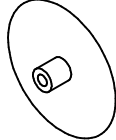


H181468US



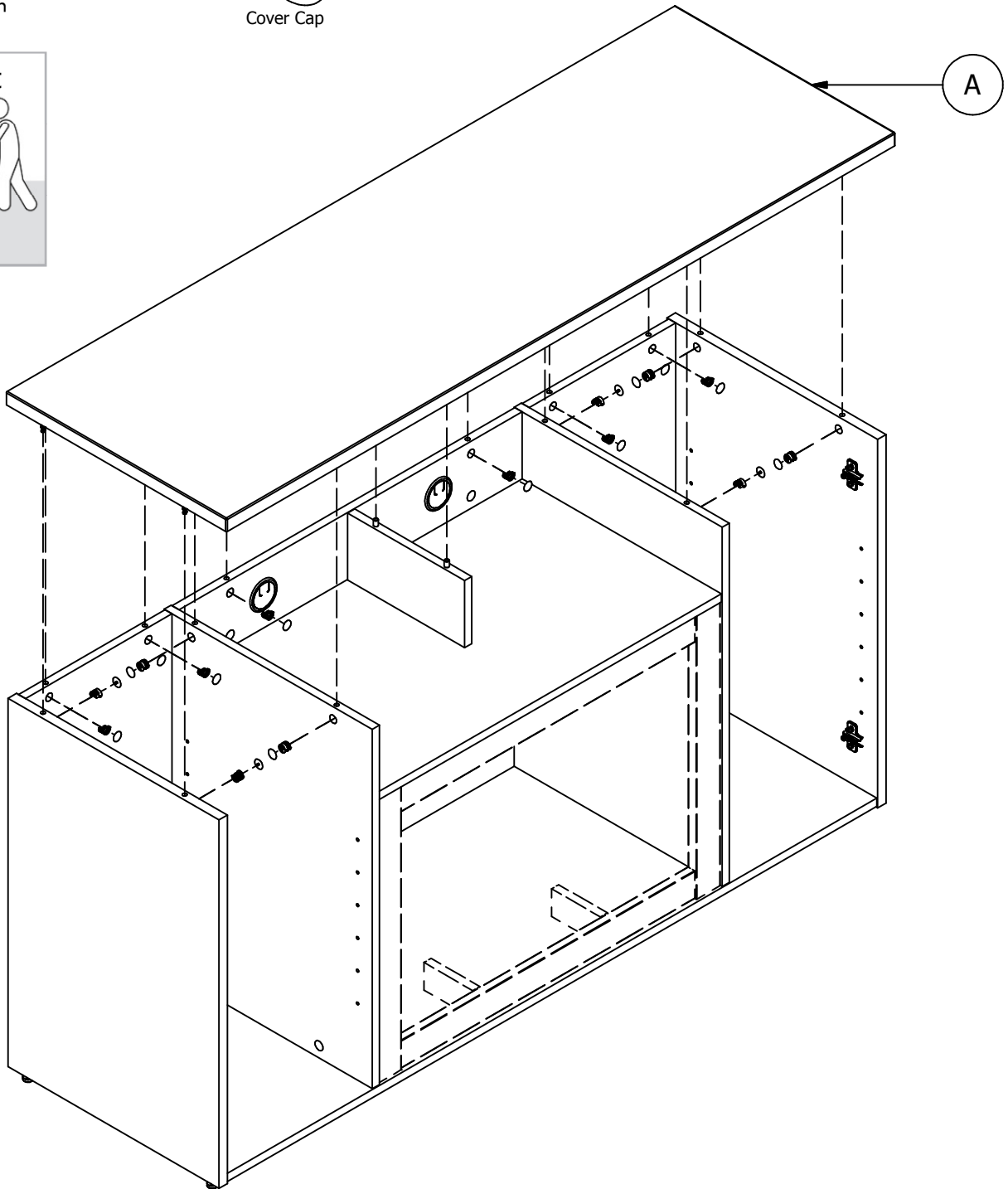
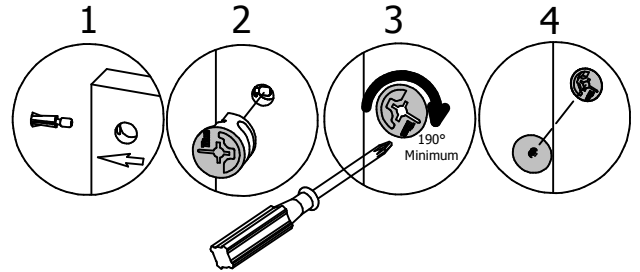
KD Cam3000

[14]

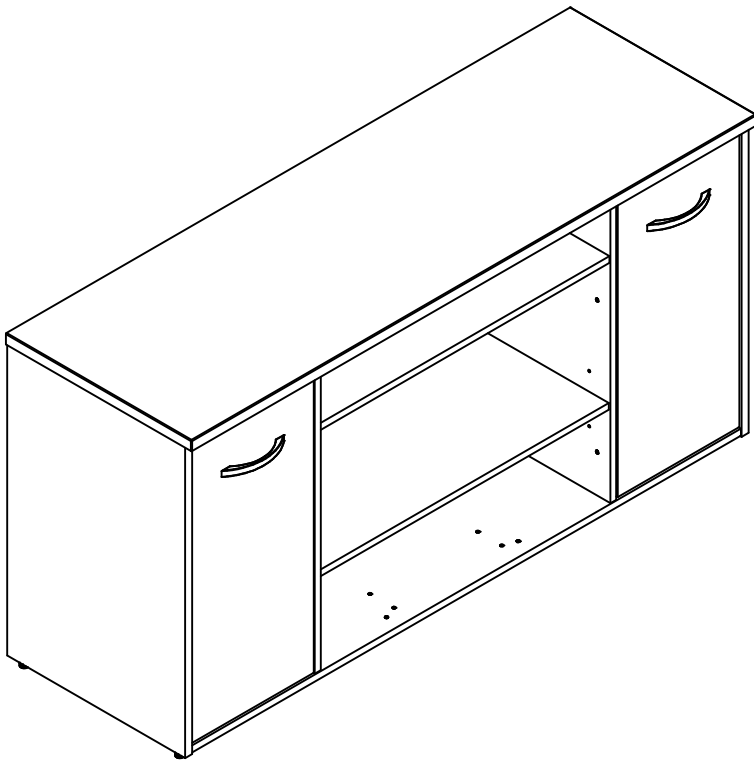


Cover Cap

[14]

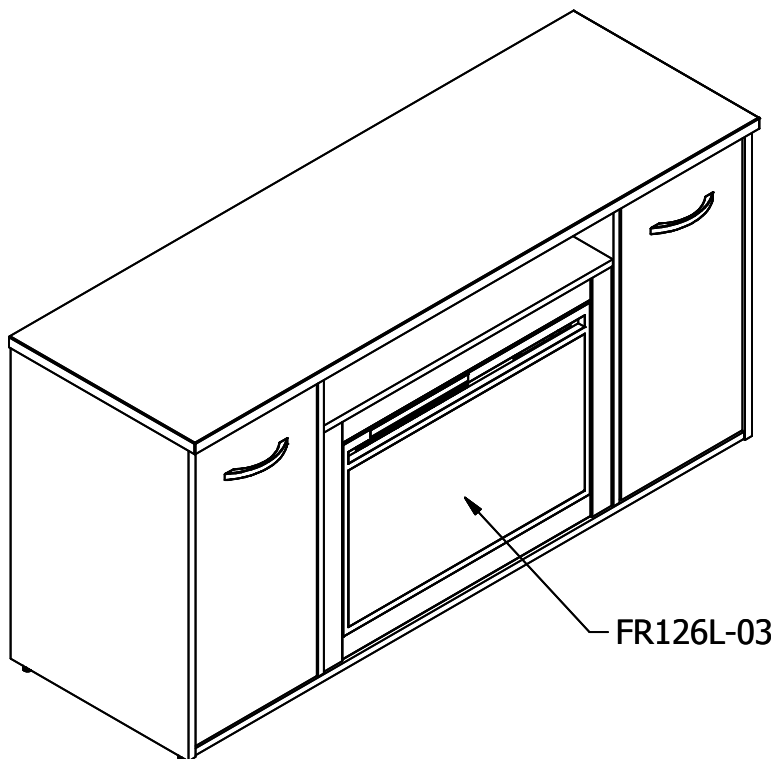


Have an assembly question or need a replacement part? Just call **1-800-950-4782**, we are here to help.



OPTION 1
ADJUSTABLE SHELF

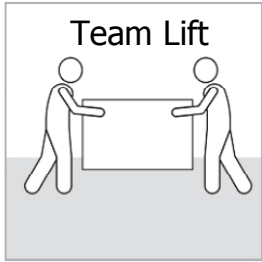
GO TO STEP 26



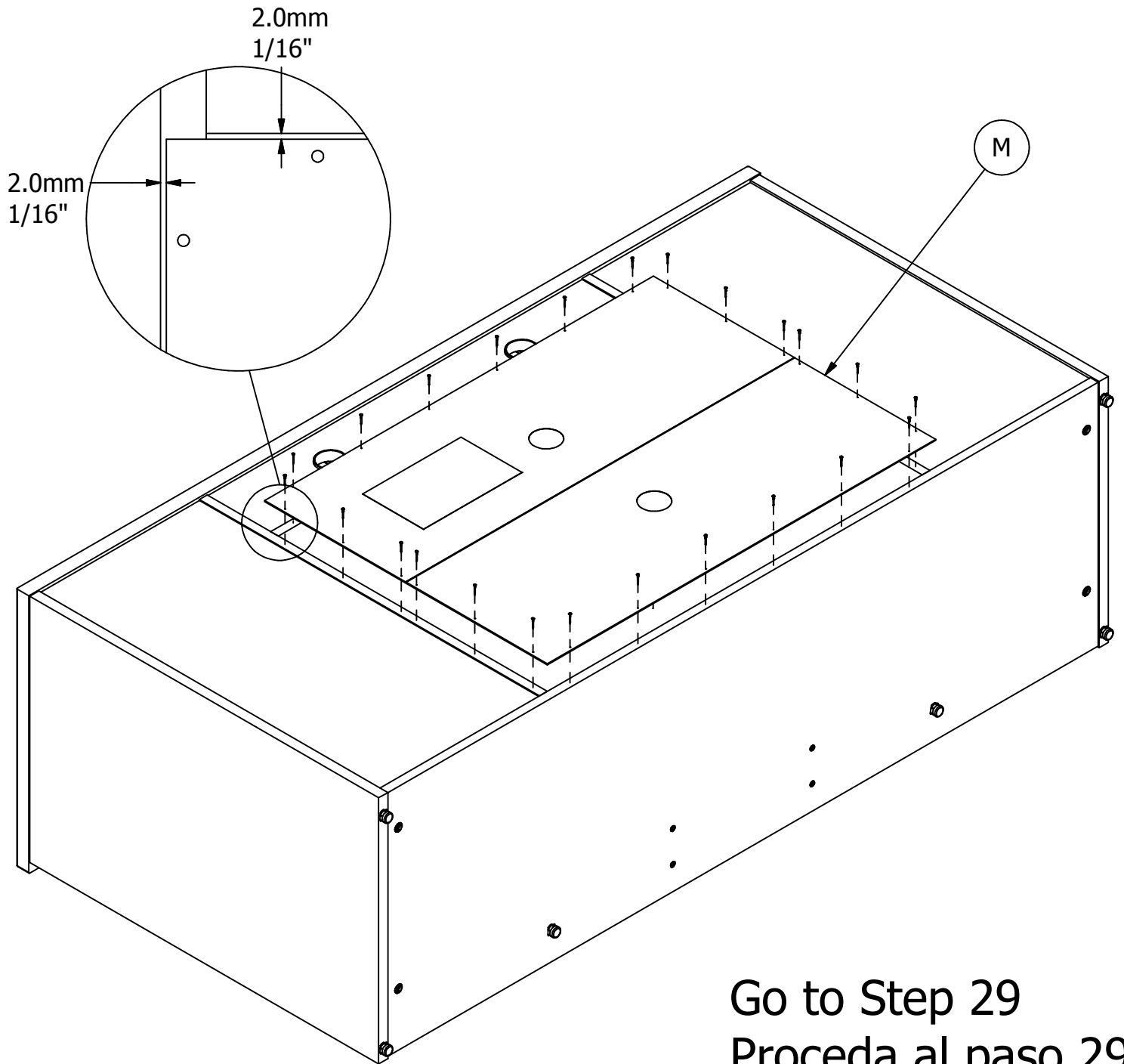
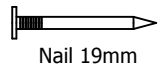
OPTION 2
FIREBOX

GO TO STEP 27

FR126L-03

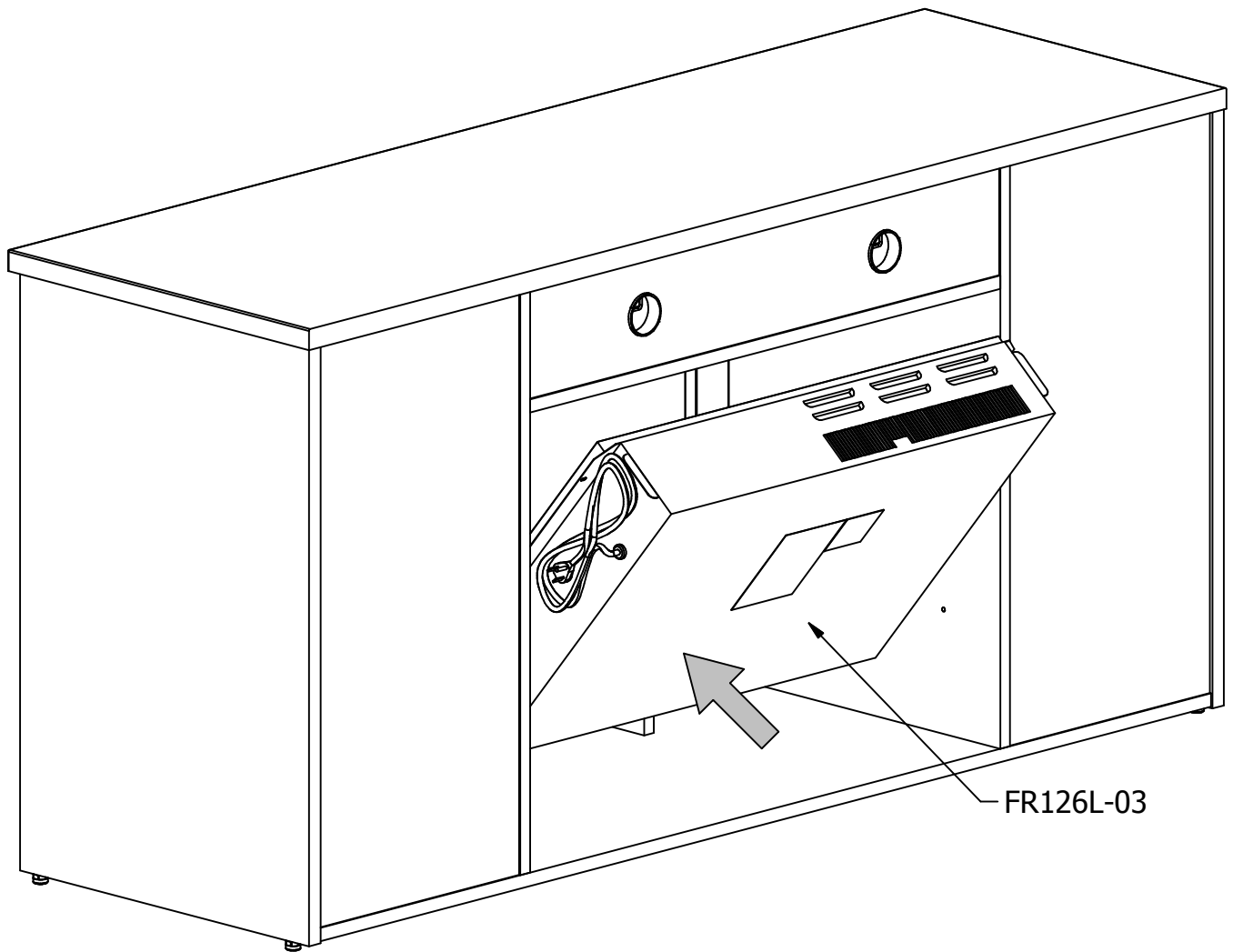
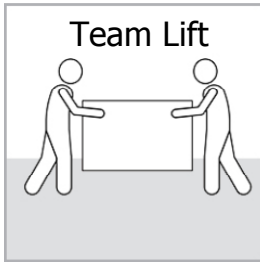


H34174 [24]
Nail 19mm




Go to Step 29
Proceda al paso 29
Allez à l'étape 29

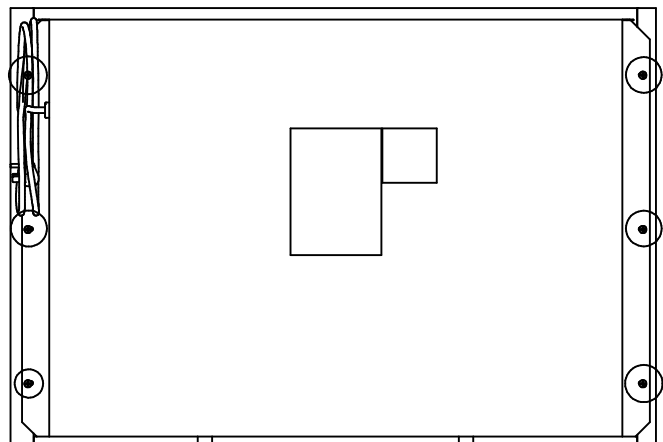
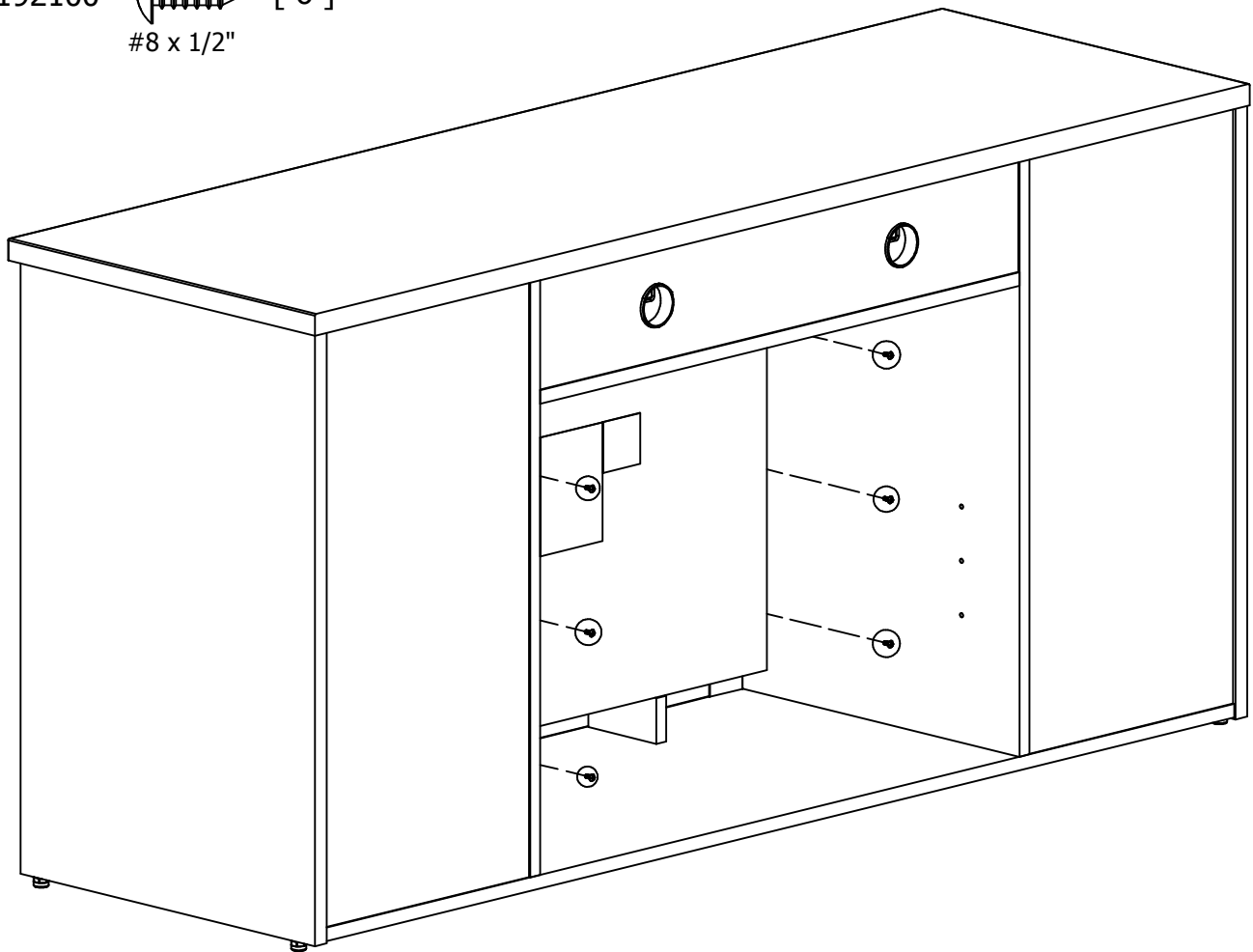
Have an assembly question or need a replacement part? Just call
1-800-950-4782, we are here to help.



Have an assembly question or need a replacement part? Just call
1-800-950-4782, we are here to help.

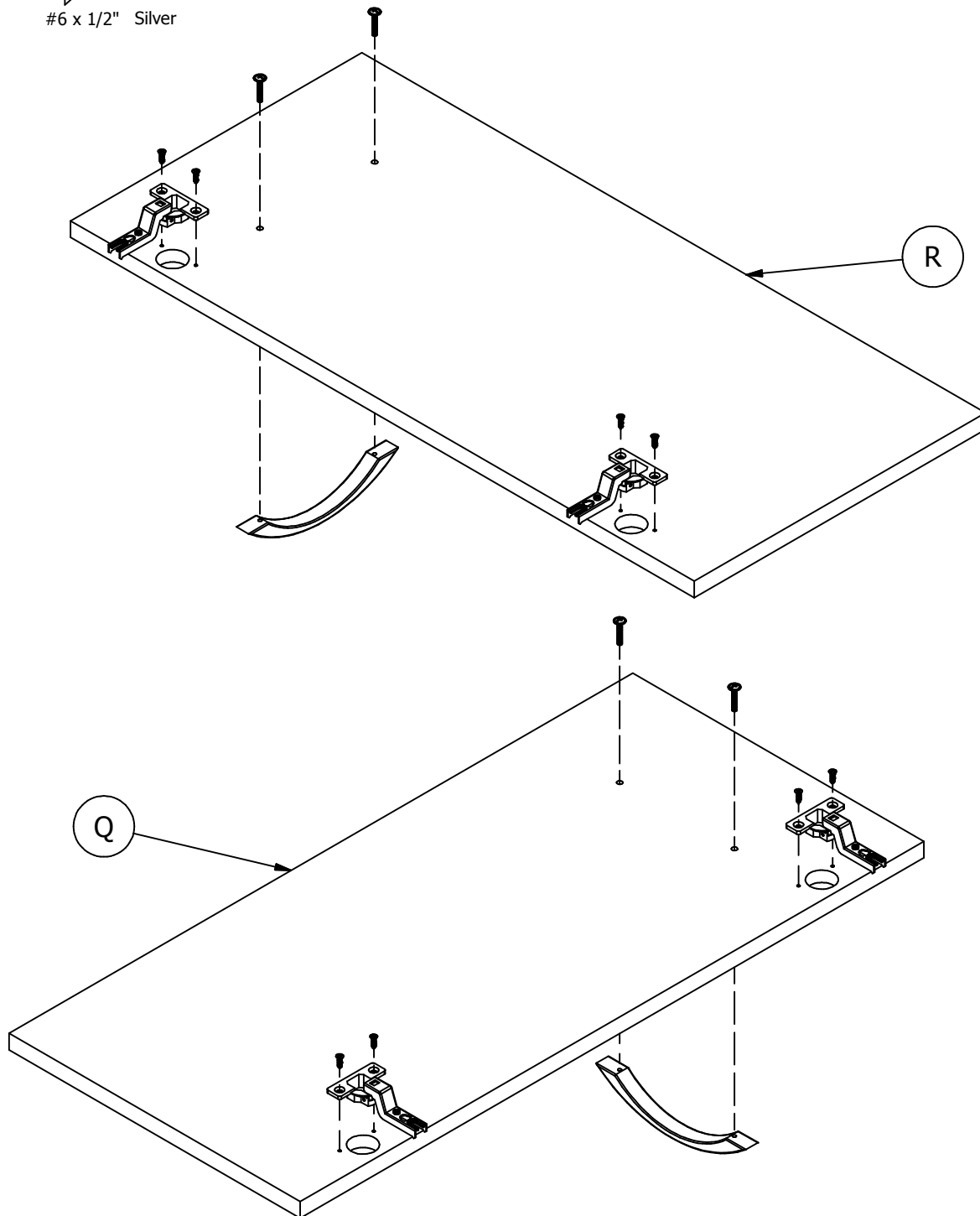
Follow the fireplace instructions for fireplace information and operation.
Siga las instrucciones de la chimenea para información y funcionamiento de la chimenea.
Suivez les instructions du foyer pour les informations et le fonctionnement du foyer.

H192100  [6]
#8 x 1/2"



Have an assembly question or need a replacement part? Just call
1-800-950-4782, we are here to help.

- H126757 [4]
Hinge
- H28917 [8]
#6 x 1/2" Silver
- [4]
- [2]
Handle



Have an assembly question or need a replacement part? Just call **1-800-950-4782**, we are here to help.

STEP 30

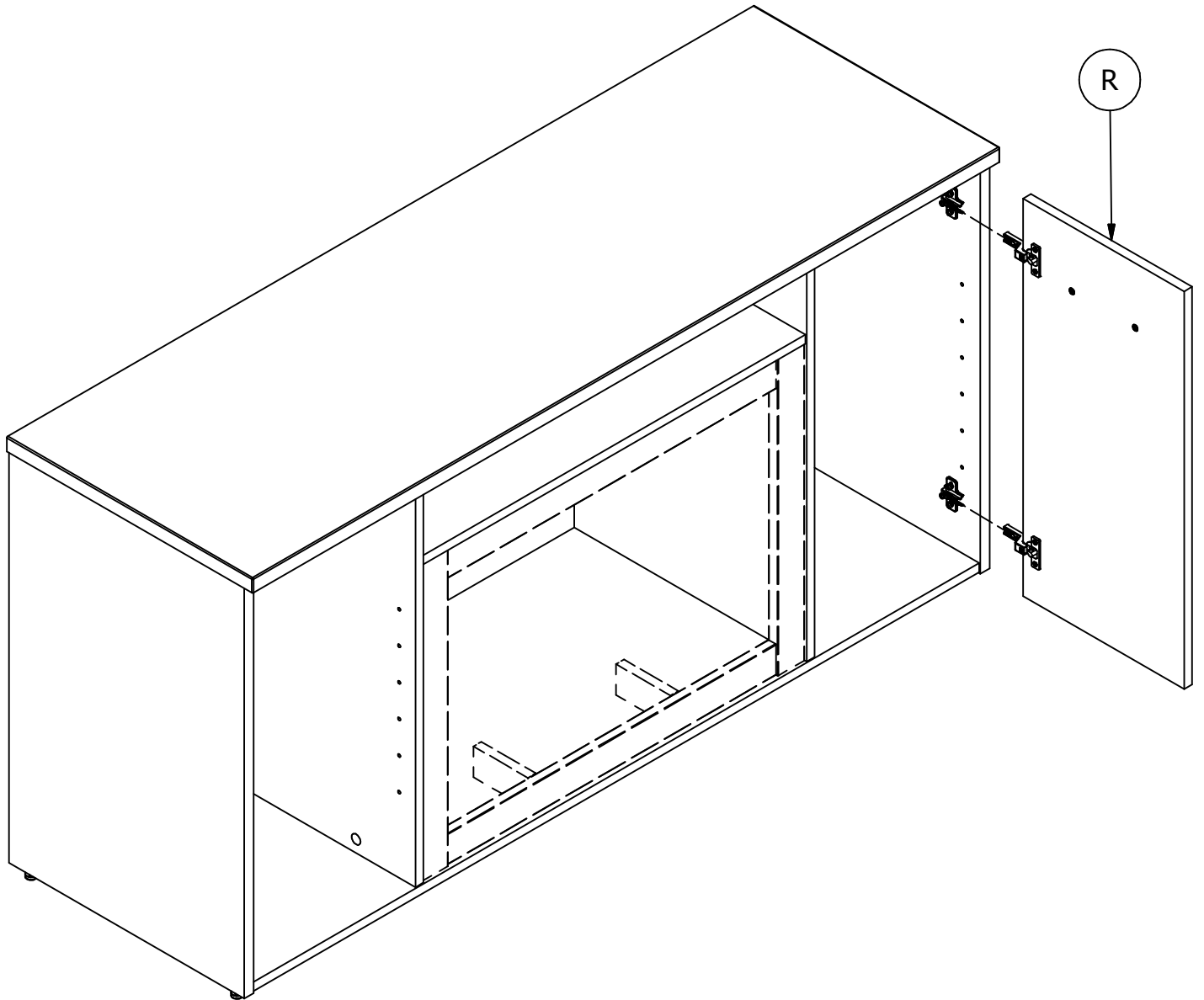
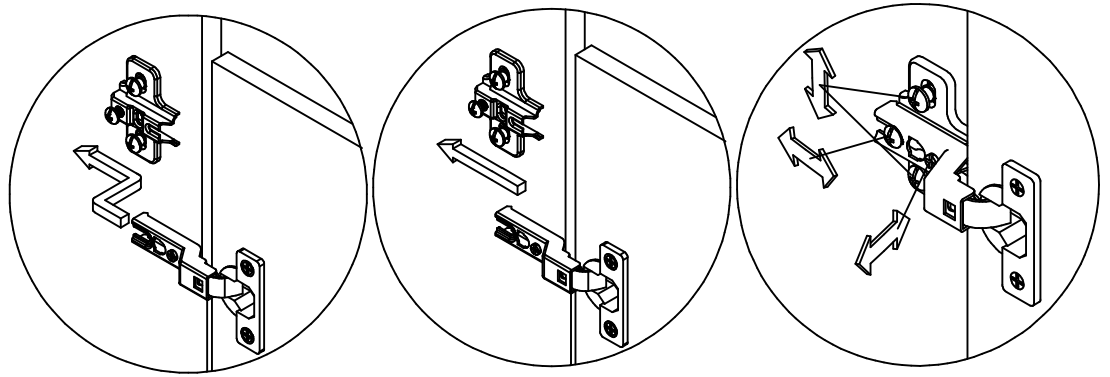
Install Door

A207048

Scan QR Code to
Watch Video on:



How to Adjust
Door Hinges



Have an assembly question or need a replacement part? Just call
1-800-950-4782, we are here to help.

STEP 31

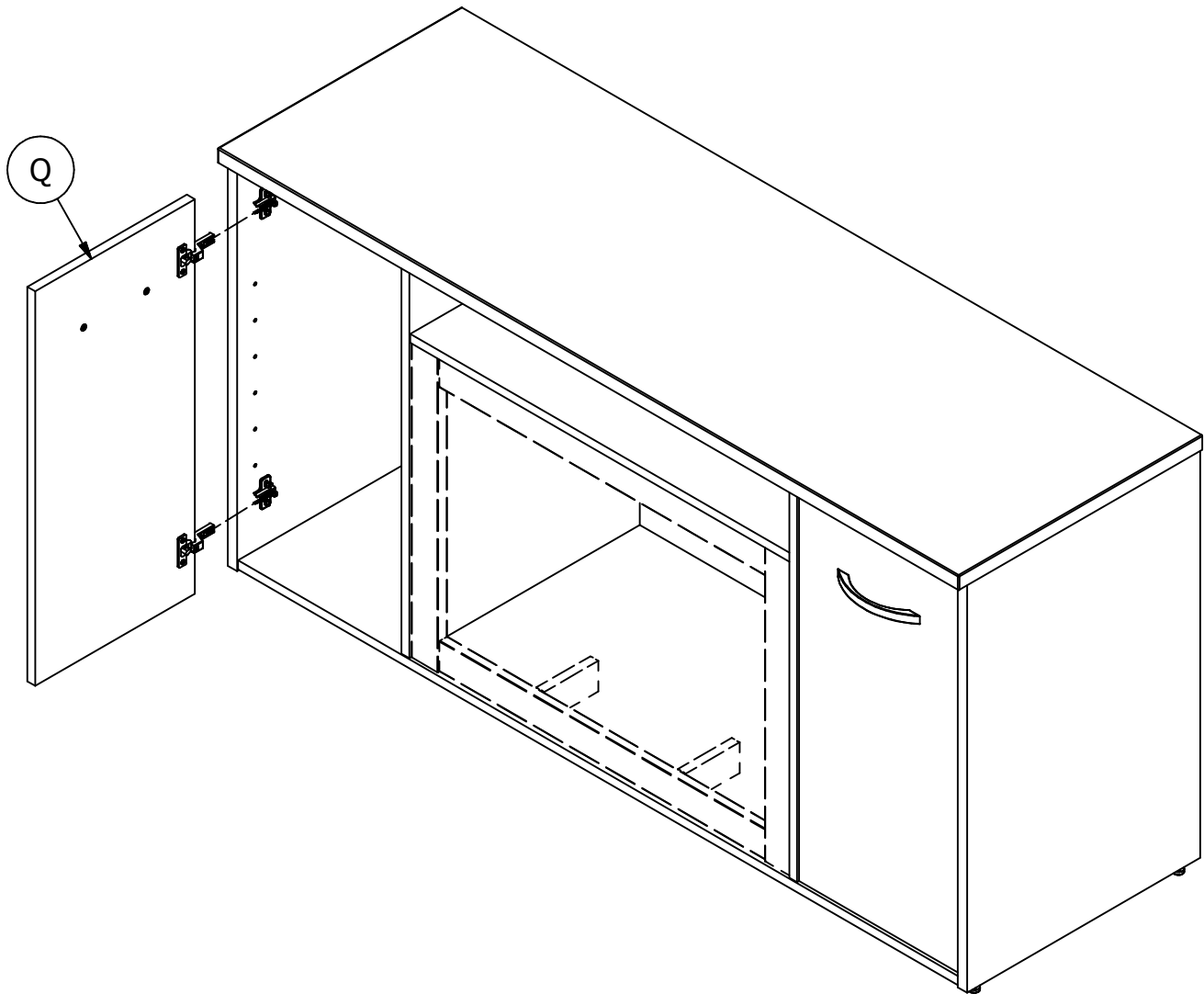
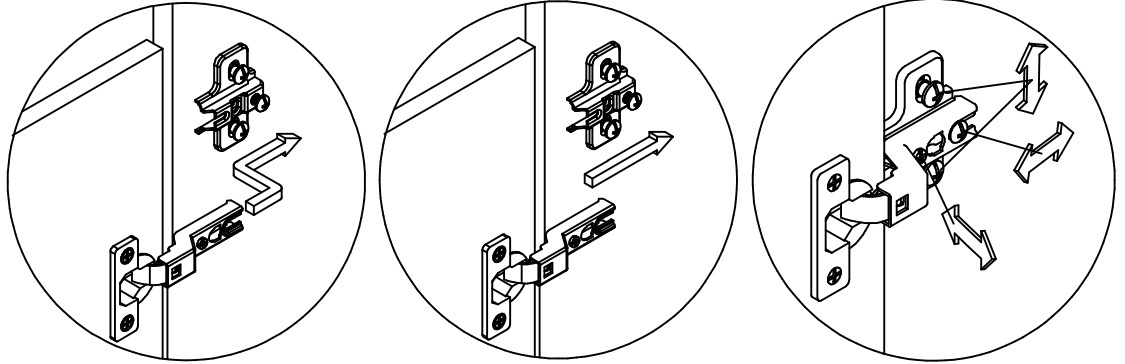
Install Door

A207048

Scan QR Code to
Watch Video on:



How to Adjust
Door Hinges



Have an assembly question or need a replacement part? Just call
1-800-950-4782, we are here to help.

Secure unit to the wall with a tip-over restraint.
 Unidad de seguro a la pared con un sistema de retención de un vuelco.
 Fixer l'unité au mur avec un dispositif de retenue renversement.

1. Place unit in desired location.
2. Locate wall stud nearest unit center. **FIG A**
3. On wall, mark center of stud location 1" below top of unit. **FIG A**
4. If a wall stud cannot be located mark hollow wall at unit center. **FIG A**
5. On back of unit, mark corresponding location 3/8" below top of unit. **FIG B**

1. Coloque la unidad en el lugar deseado.
2. Localice pie derecho de pared centro de unidad más próxima.
3. En la pared del, marque el centro de la ubicación del montante 1 "abajo la parte superior de la unidad.
4. Si un poste de la pared no se puede localizar marcar pared hueca en el centro de la unidad.
5. En el dorso de la unidad, marque la ubicación 3/8 correspondiente abajo la parte superior de la unidad.

1. Placez l'unité à l'endroit désiré.
2. Localiser centre d'unité la plus proche de la paroi Stud.
3. Sur le mur, centre de emplacement du montant 1 "ci-dessous dessus de l'appareil de la marque.
4. Si un montant de mur ne peut pas être situé marquer mur creux au centre de l'unité.
5. Le dos de l'appareil, marquer l'emplacement 3/8 correspondant ci-dessous dessus de l'appareil.

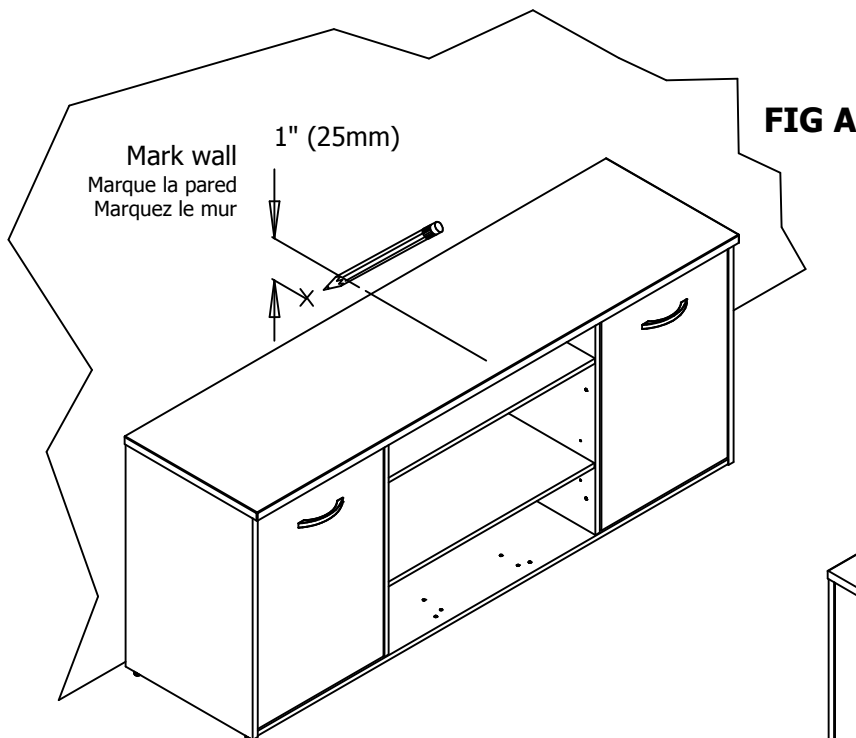


FIG A

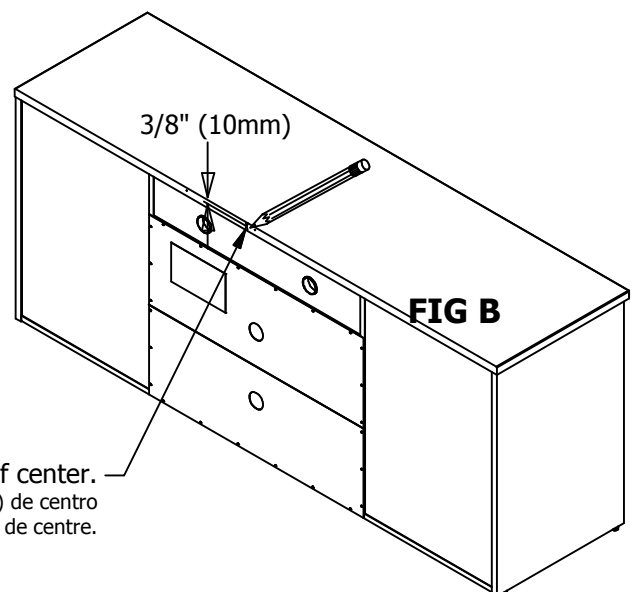
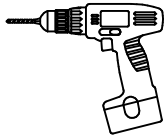


FIG B

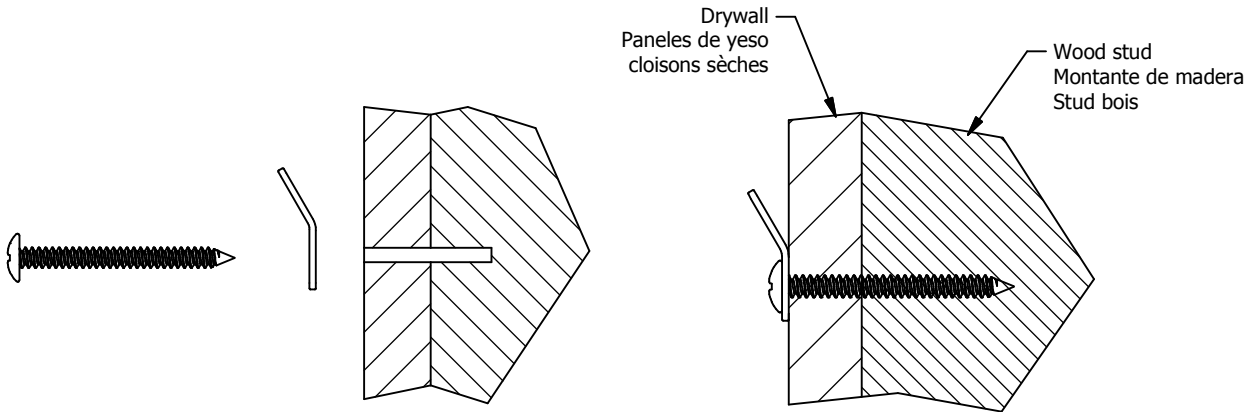
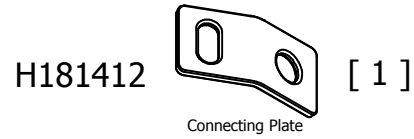
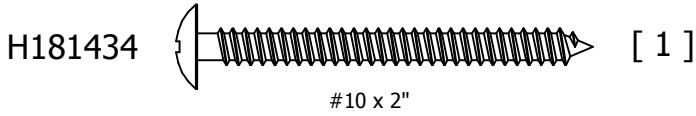
Mark back within 6" (150mm) of center.
 Marcar de vuelta dentro de 6" (150mm) de centro
 Mark dans les 6" (150mm) de centre.

Have an assembly question or need a replacement part? Just call
1-800-950-4782, we are here to help.

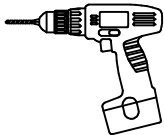
WALL STUD ATTACHMENT



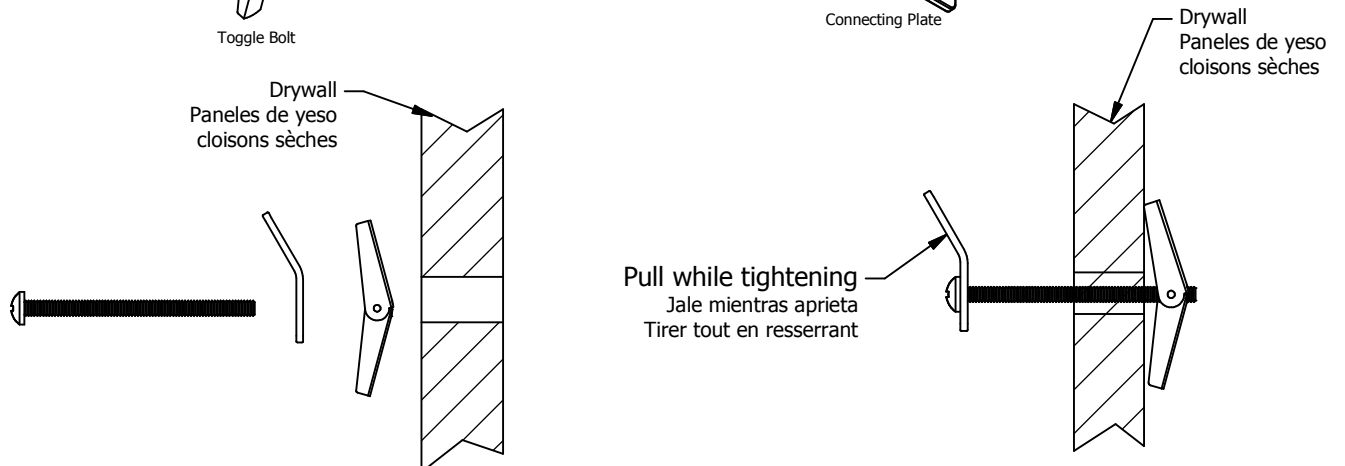
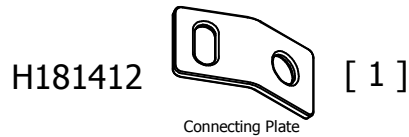
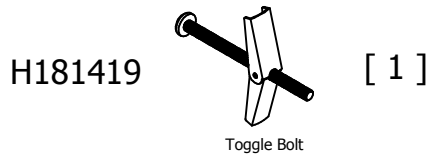
Drill 1/8" hole 2" deep at mark on wall.
 Taladro 1/8 "agujero 2" de profundidad en la marca en la pared.
 Percer 1/8 "trou de 2" de profondeur à la marque sur le mur.



HOLLOW WALL ATTACHMENT

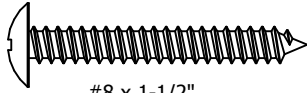


Drill 1/2" hole 1" deep at mark on wall.
 Taladro 1/2 "agujero 1" de profundidad en la marca en la pared.
 Percer 1/2 "trou de 1" de profondeur à la marque sur le mur.

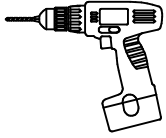


Have an assembly question or need a replacement part? Just call
1-800-950-4782, we are here to help.

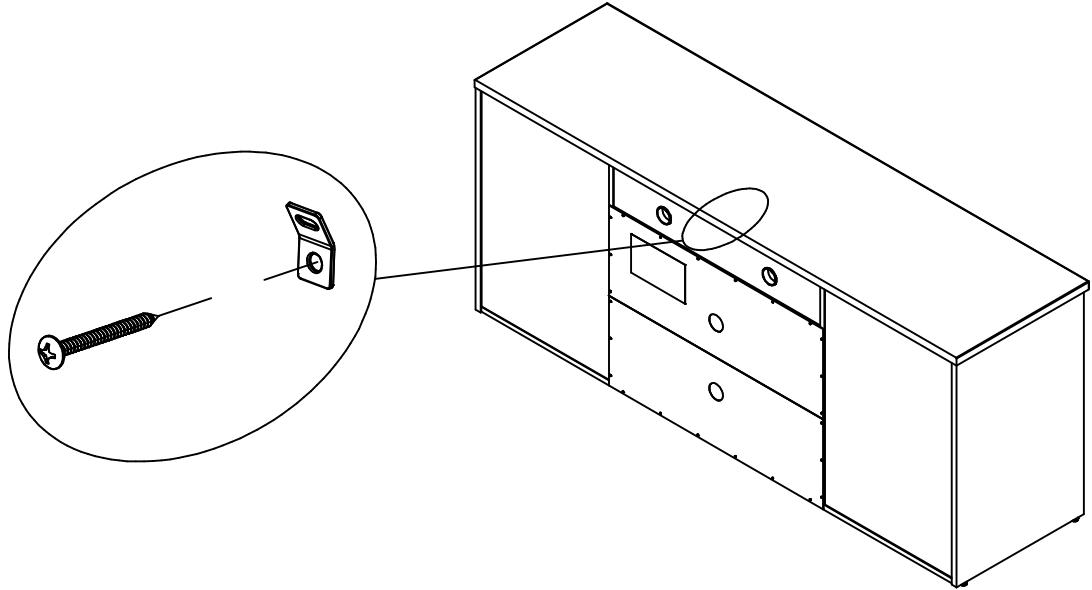
H107572 [1]
#8 x 1-1/2"



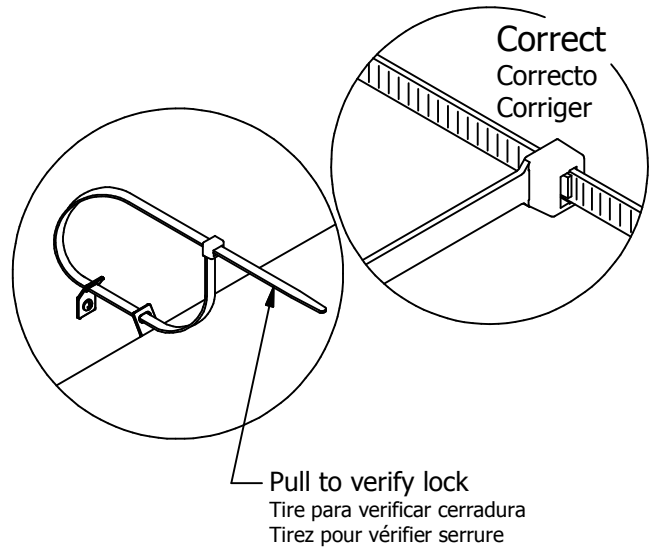
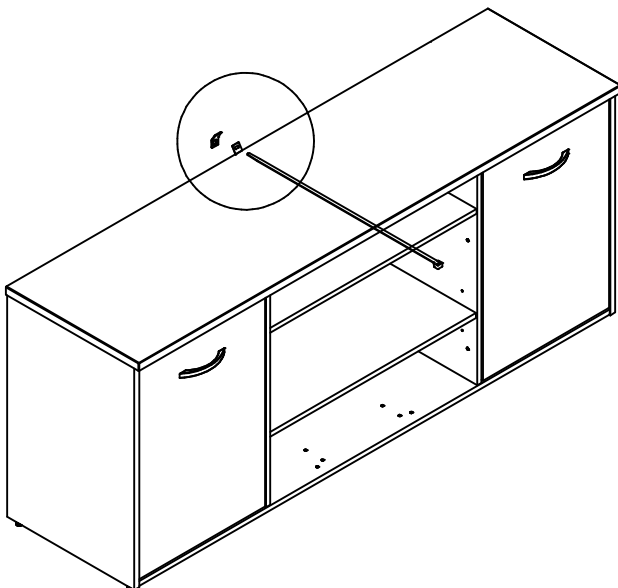
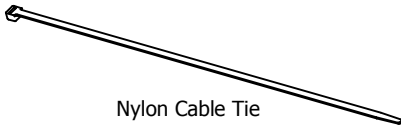
H181412 [1]
Connecting Plate



Drill 1/8" hole 1" deep at mark on unit.
Taladro 1/8 "agujero de 1" de profundidad en la marca de la unidad.
Perçer 1/8 "trou 1" de profondeur à la marque sur l'unité.



H181411 [1]
Nylon Cable Tie



Use replacement cable tie with minimum breaking strength of 120lbs.
Utilice reemplazo empate Cable con resistencia a la rotura mínima de 120 libras.
Utilisez remplacement Attache de câble avec une force de rupture minimale de 120 lbs.

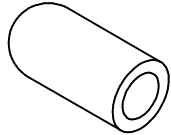
Have an assembly question or need a replacement part? Just call
1-800-950-4782, we are here to help.

Scan QR Code to Watch Video on:



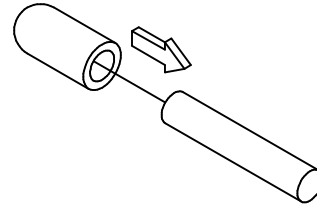
How to Clean the Surface

H126396



[12]

Shelf Pin Sleeve



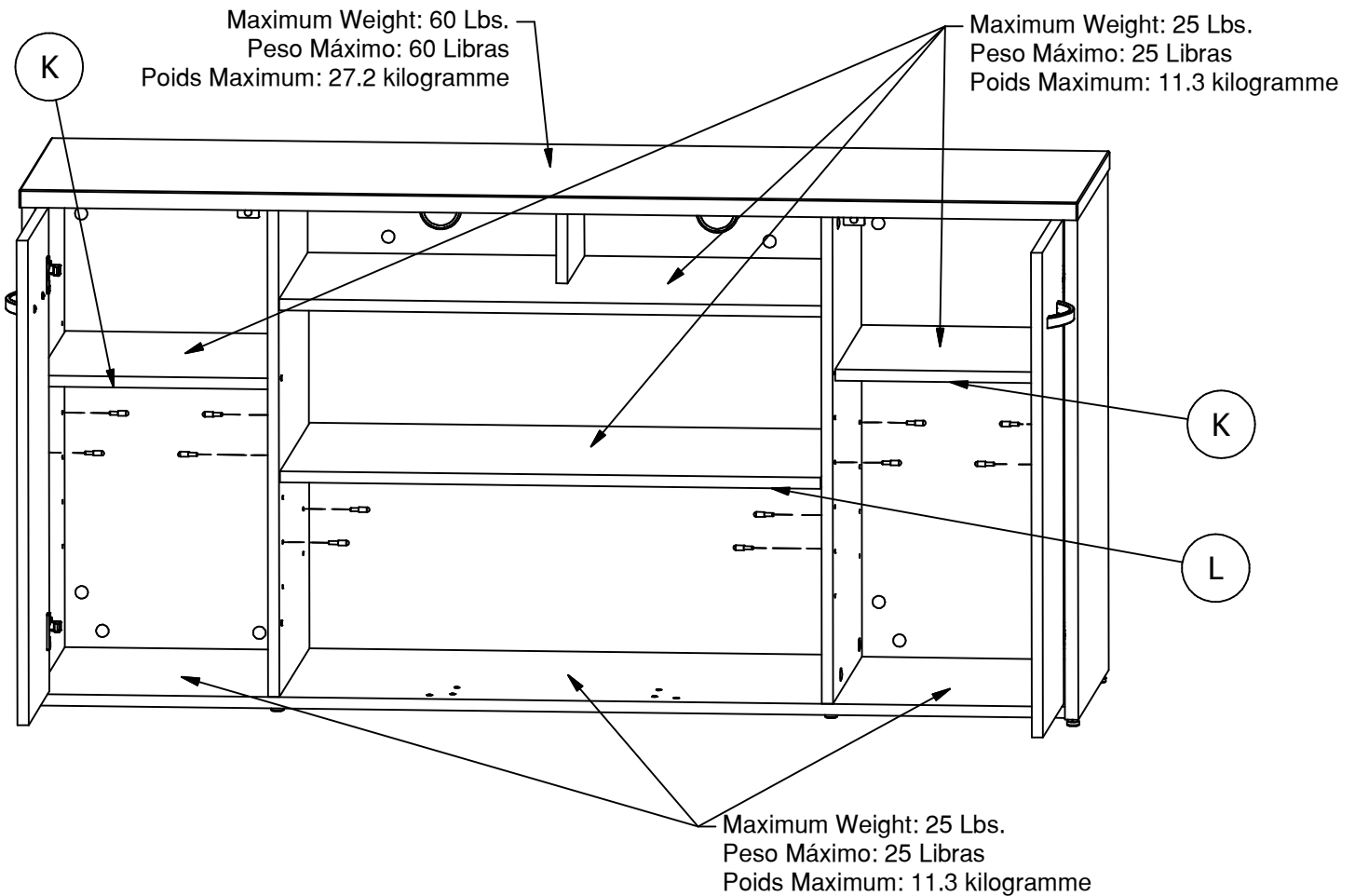
H23604



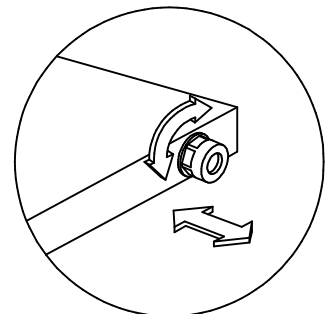
[12]

Shelf Pin

Gently clean surfaces with a damp sponge eraser.



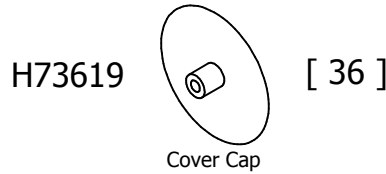
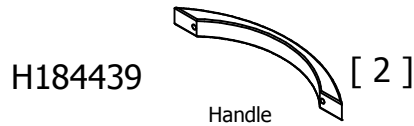
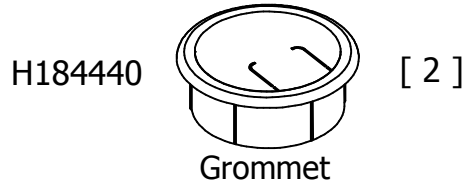
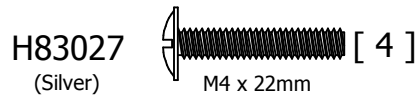
Congratulations! You are all done. If you have any questions or concerns, please call.



Have an assembly question or need a replacement part? Just call **1-800-950-4782**, we are here to help.

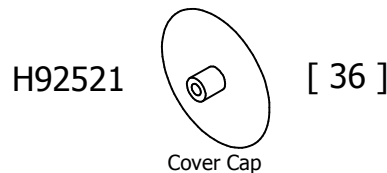
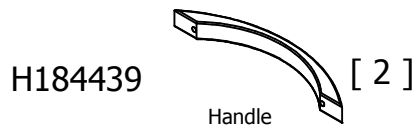
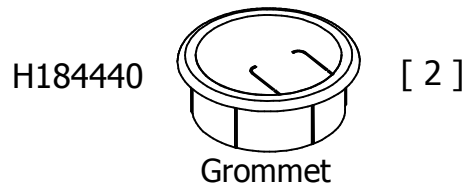
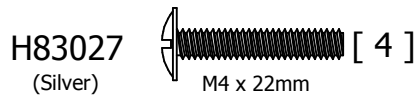
SCS260WH

- A W206895 [1]
- B W206878 [1]
- C W206882 [1]
- D W206888 [1]
- E W206891 [1]
- F W206886 [1]
- G W206865 [2]
- H W207037 [1]
- I W206862 [1]
- J W206854 [2]
- K W206885 [2]
- L W206889 [1]
- M W206890 [1]
- N W206877 [1]
- O W206881 [1]
- P W206894 [2]
- Q W206892 [1]
- R W206893 [1]
- S W206864 [1]



SCS260SG

- A W206942 [1]
- B W206925 [1]
- C W206929 [1]
- D W206935 [1]
- E W206938 [1]
- F W206933 [1]
- G W206912 [2]
- H W207036 [1]
- I W206908 [1]
- J W206910 [2]
- K W206932 [2]
- L W206936 [1]
- M W206937 [1]
- N W206924 [1]
- O W206928 [1]
- P W206941 [2]
- Q W206939 [1]
- R W206940 [1]
- S W206911 [1]



Have an assembly question or need a replacement part? Just call
1-800-950-4782, we are here to help.

SCS260PG

A	W206989	[1]
B	W206972	[1]
C	W206976	[1]
D	W206982	[1]
E	W206985	[1]
F	W206980	[1]
G	W206959	[2]
H	W207038	[1]
I	W206955	[1]
J	W206957	[2]
K	W206979	[2]
L	W206983	[1]
M	W206984	[1]
N	W206971	[1]
O	W206975	[1]
P	W206988	[2]
Q	W206986	[1]
R	W206987	[1]
S	W206958	[1]

