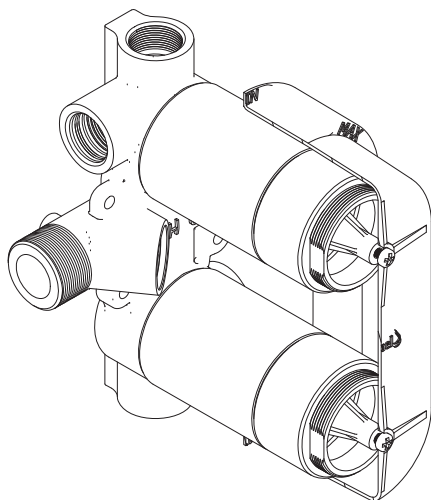




Installation guide / Guide d'installation / Guía de instalación



Before beginning the installation:

Read all instructions.
Purge the water supply system before connecting it to the faucet.

Avant de commencer l'installation :

Lire toutes les instructions.
Purger votre système d'alimentation d'eau avant d'effectuer le branchement au robinet.

Antes de iniciar la instalación:

Lea todas las instrucciones.
Es necesario purgar previamente su sistema de alimentación de agua para efectuar la conexión del grifo.

Tools and equipment required.

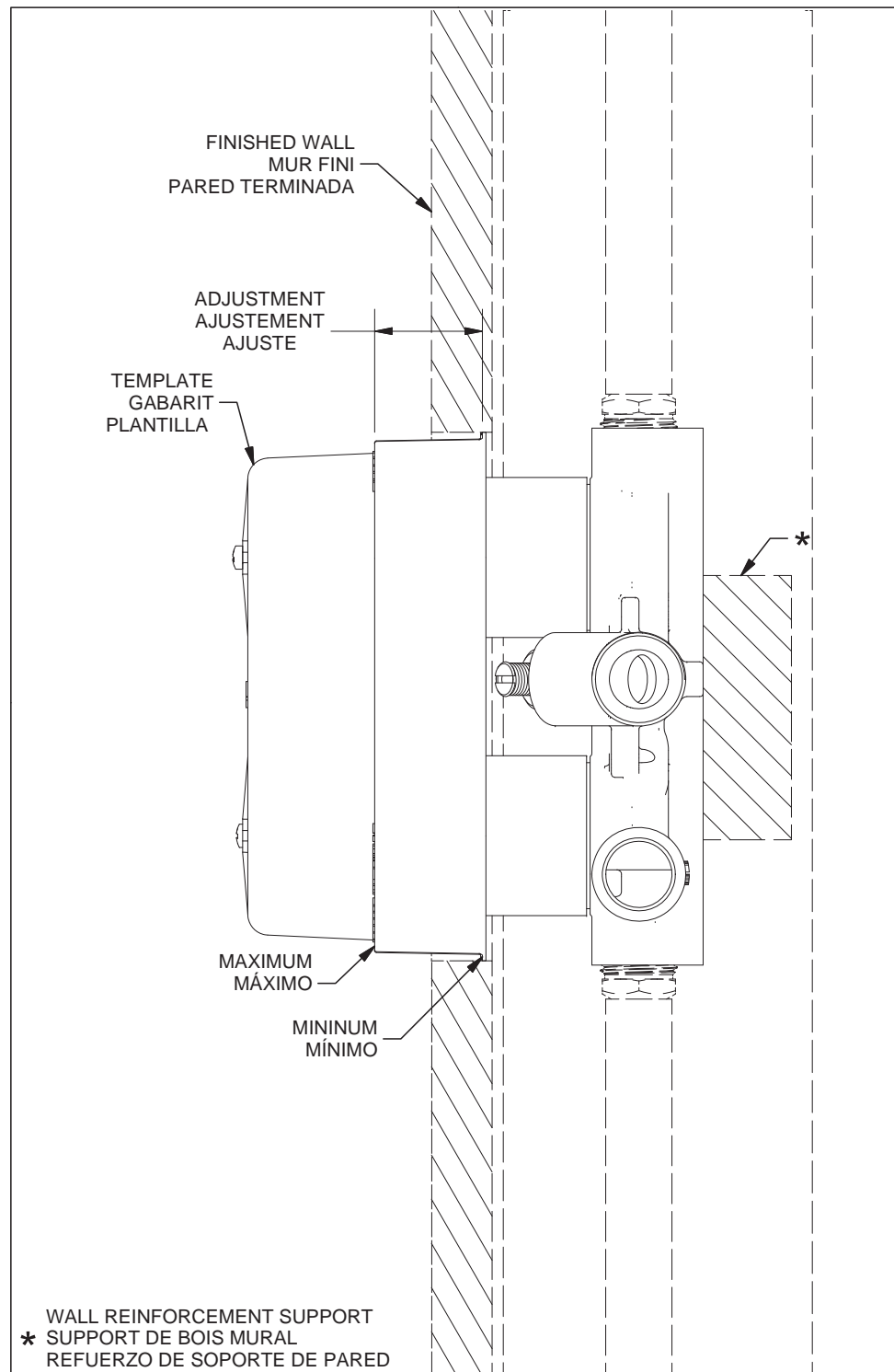
Outils et matériel requis.

Herramientas y material requerido para instalación:



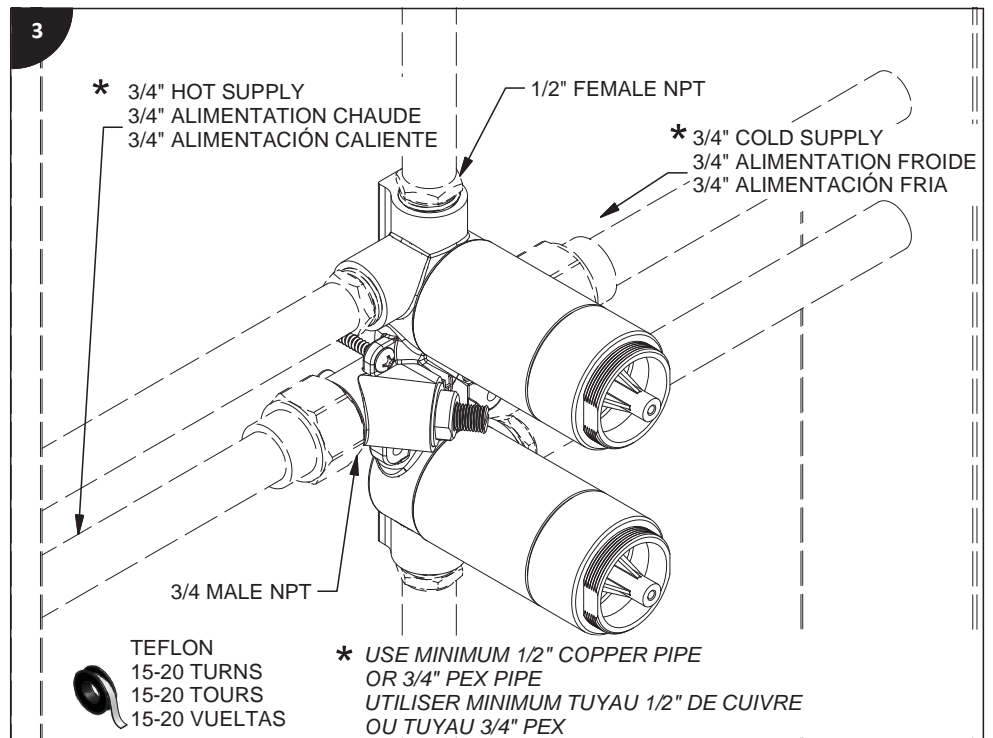
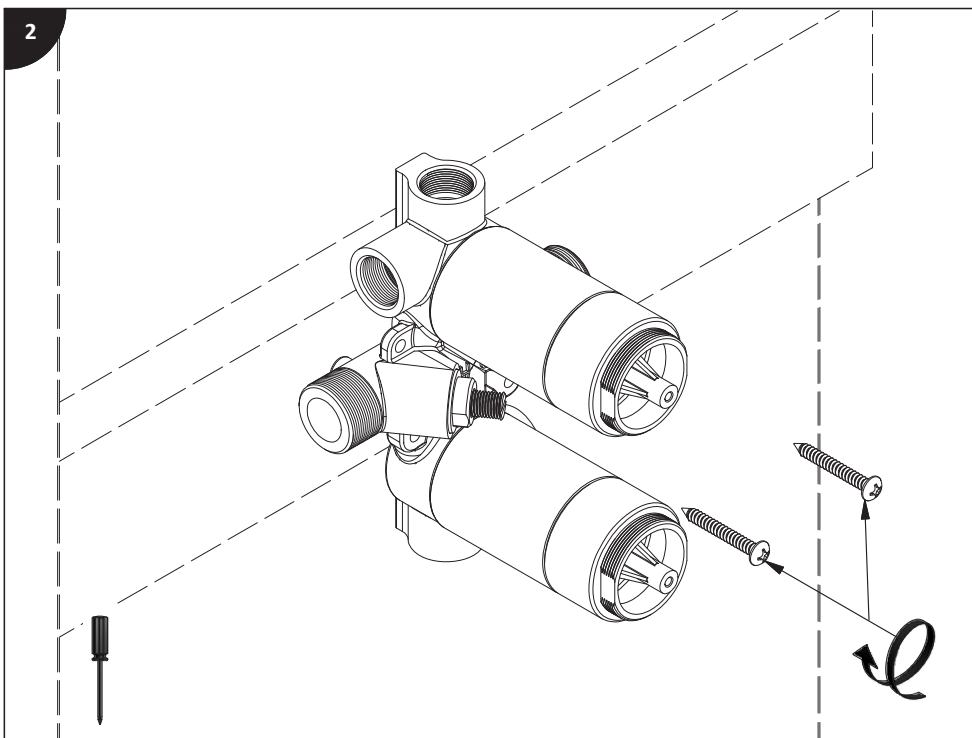
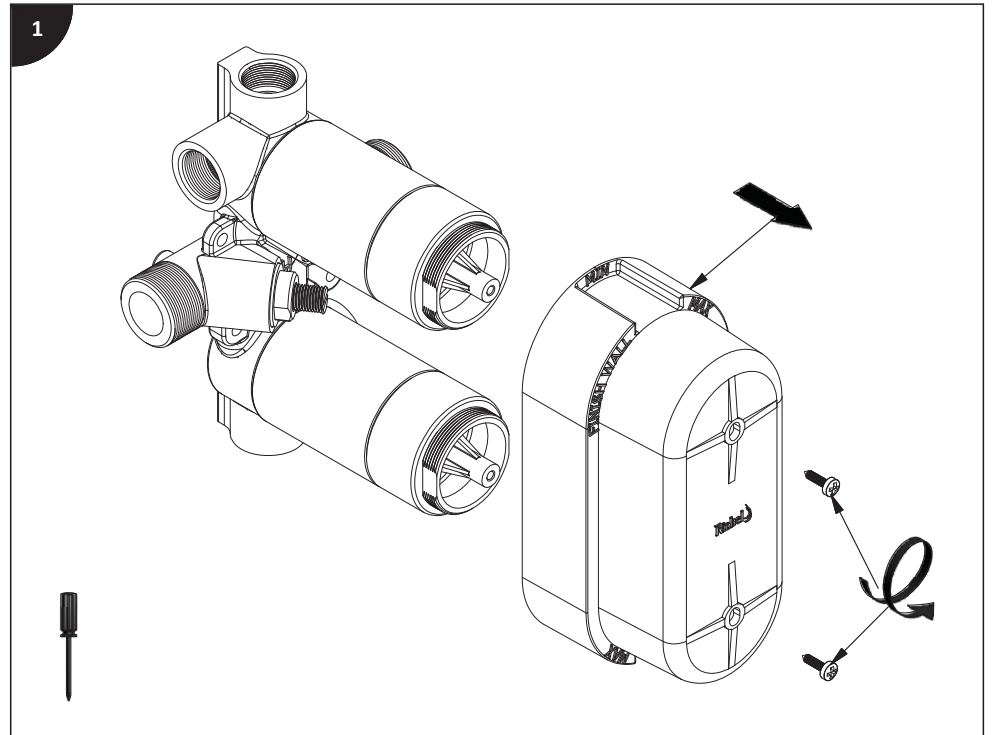
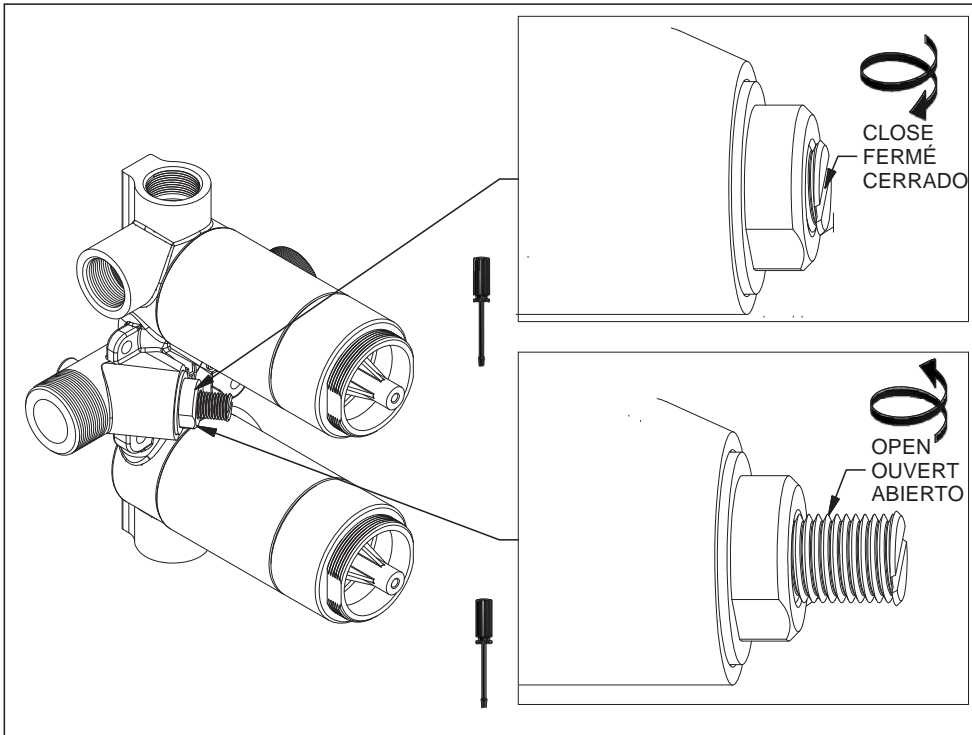
riobel.ca

GUI-46-rough-Rev00

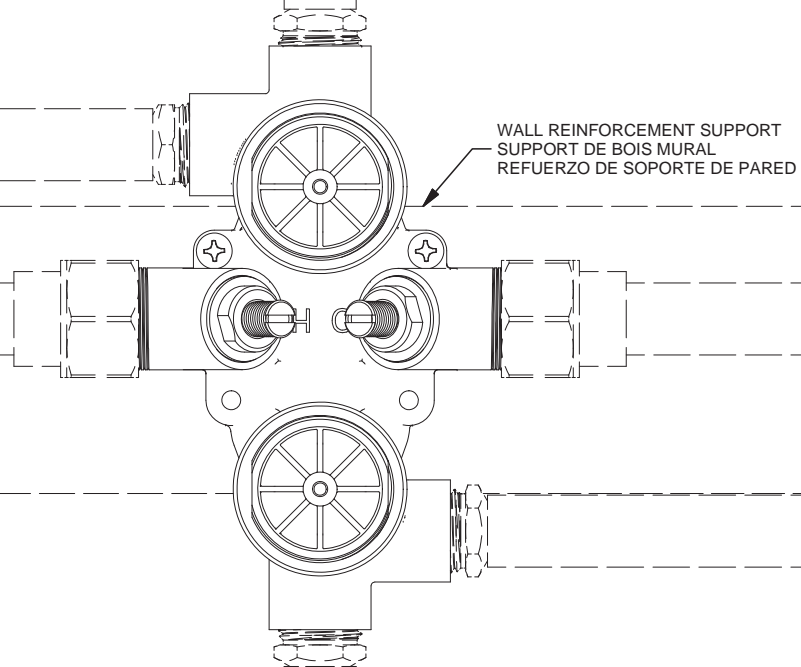


WALL REINFORCEMENT SUPPORT
* SUPPORT DE BOIS MURAL
REFUERZO DE SOPORTE DE PARED

USA / QC : 1.866.473.8442 - ONT : 1.888.287.5354



4



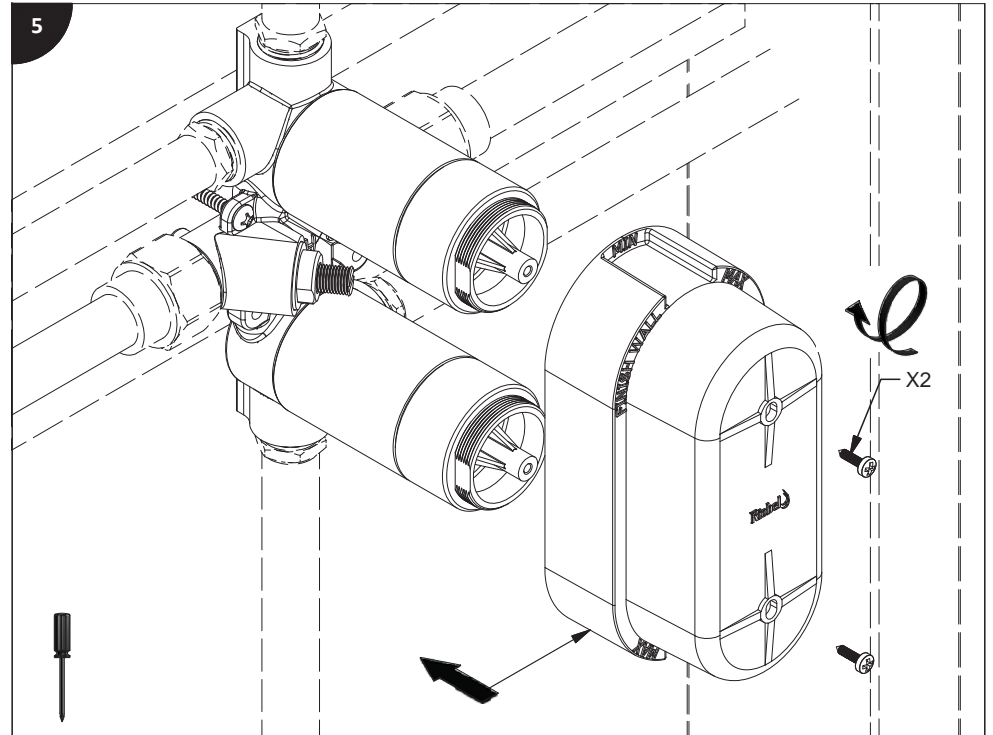
WALL REINFORCEMENT SUPPORT
 SUPPORT DE BOIS MURAL
 REFUERZO DE SOPORTE DE PARED



✓
 CHECK
 VÉRIFIER
 VERIFICAR

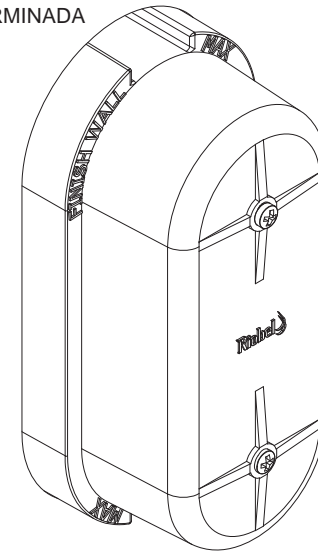
CAP OUTLET TO KEEP UNDER PRESSURE
BLOQUER LES SORTIES POUR GARDER SOUS PRESSION
TAPE LAS SALIDAS PARA MANTENER BAJE PRESION

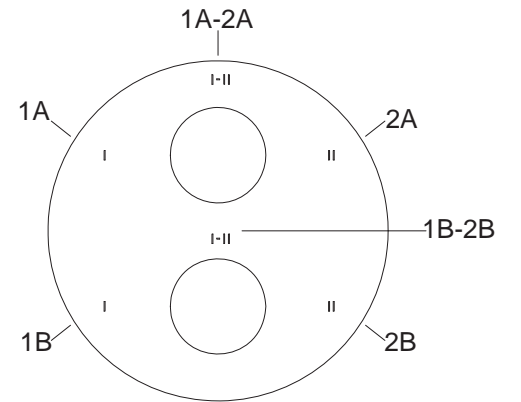
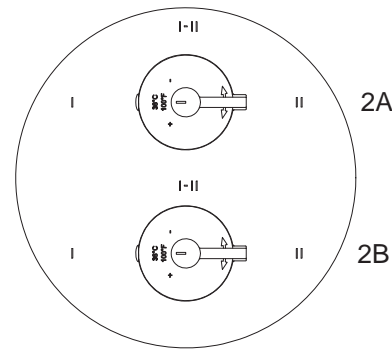
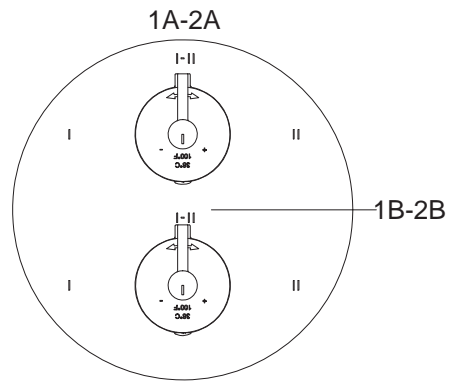
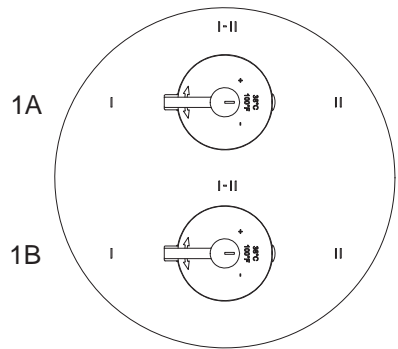
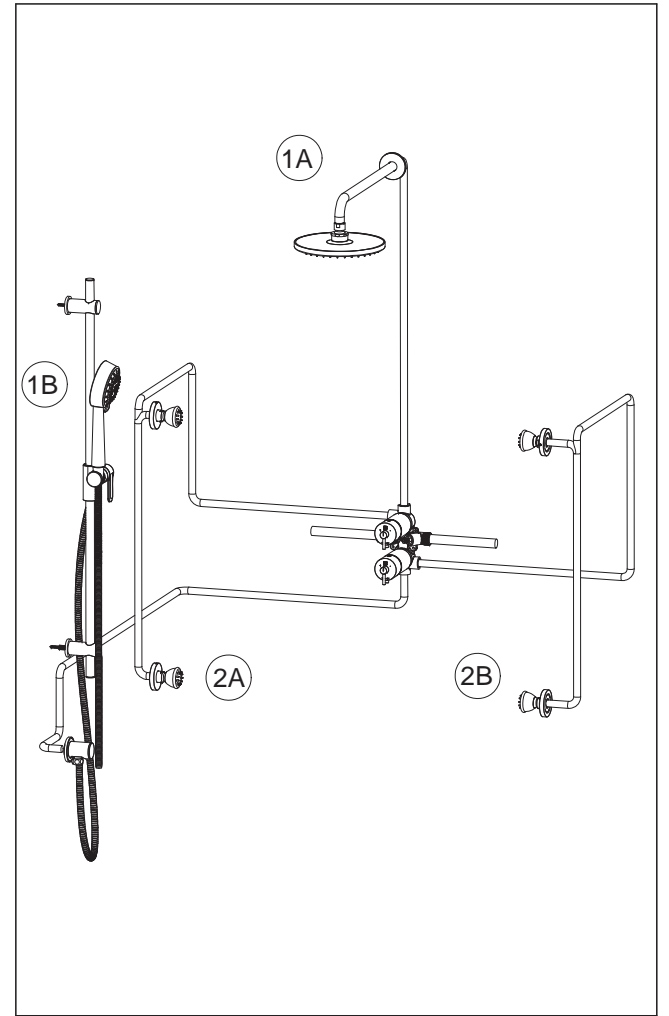
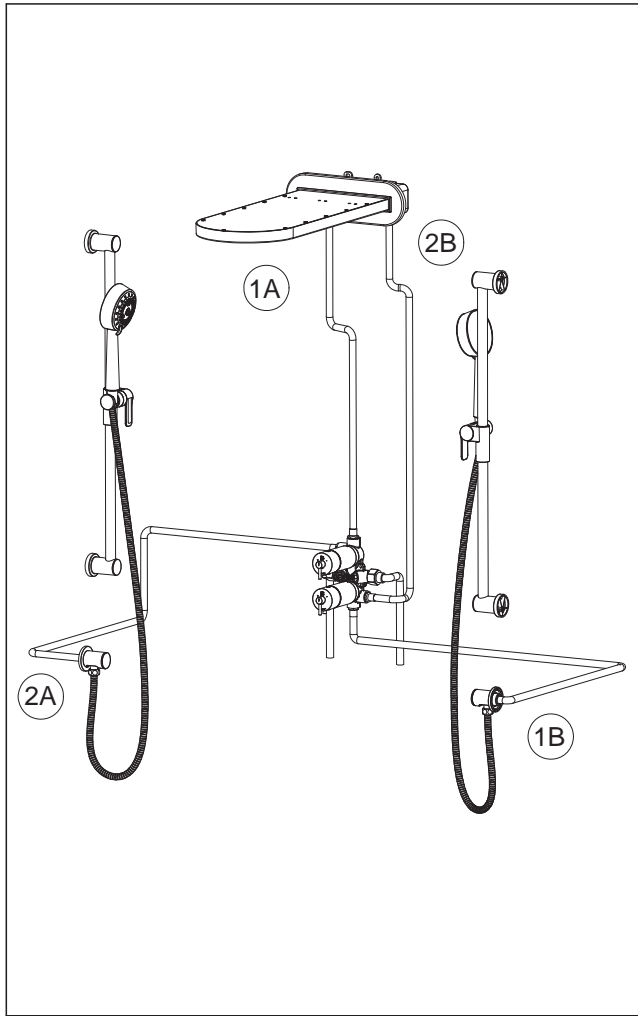
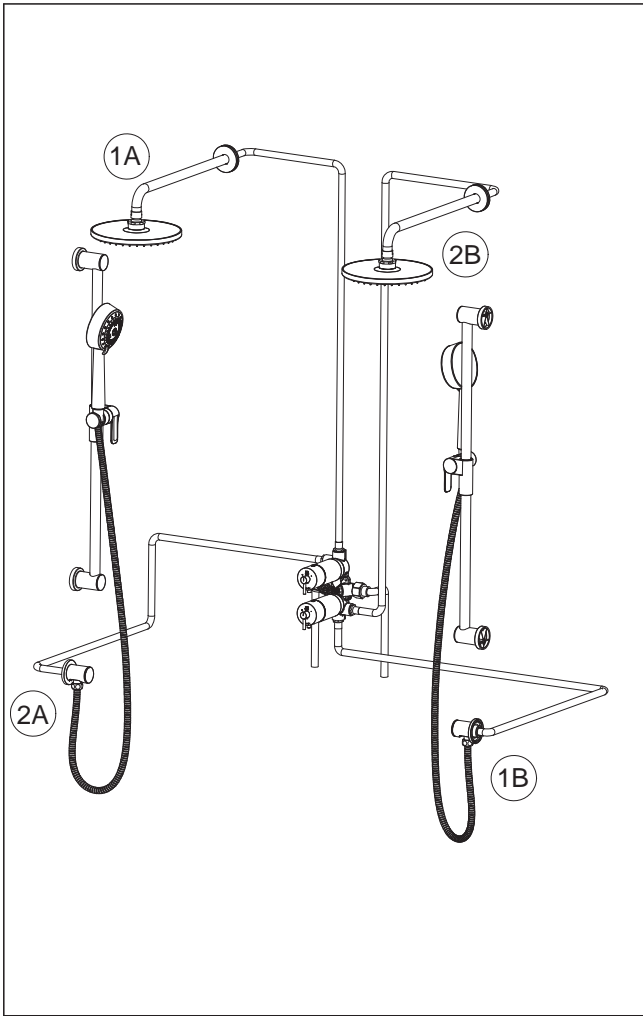
5



X2

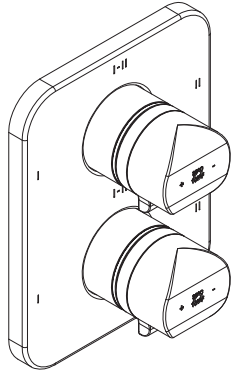
FINISHED WALL
 MUR FINI
 PARED TERMINADA







Installation guide / Guide d'installation / Guía de instalación



Before beginning the installation:

Read all instructions.

Purge the water supply system before connecting it to the faucet.

Type TP - For use with shower heads rated at 7L/min (1.8 gpm) or higher

Avant de commencer l'installation :

Lire toutes les instructions.

Purger votre système d'alimentation d'eau avant d'effectuer le branchement au robinet.

Type TP - Utiliser avec une tête de douche de 7L/min (1.8 gpm) ou plus

Antes de iniciar la instalación:

Lea todas las instrucciones.

Es necesario purgar previamente su sistema de alimentación de agua para efectuar la conexión del grifo.

Tipo TP – Utilizar con una regadera de ducha de 7L/min (1.8gpm) o más

Tools and equipment required.

Outils et matériel requis.

Herramientas y material requerido para instalación:

