

SPECIFICATIONS

DESCRIPTION

- Combines both thermostatic and pressure balance technologies
- "Set it and forget it" temperature control
- Temp. & volume control with diverter
- R45 Rough-in valve sold separately
- Extension kits available, 1 1/4" EXT45KIT114 and 3/4" EXT45KIT34
- 3 dedicated functions (CEC compliant)

FLOW

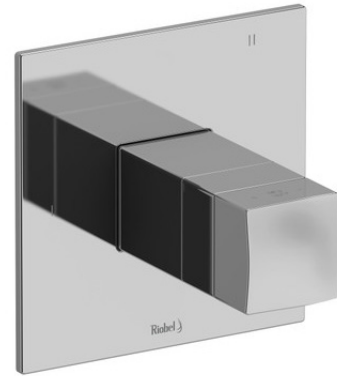
- 19 L/min, 5.0 gpm (US) 60psi

STANDARDS

- CSA B125.1 / ASME A112.18.1
- ASSE 1016
- CEC

WARRANTY

- Most products or parts carry "Limited Warranties" against manufacturing defects. For US customers please visit houseofrohl.com/support and for Canadian customers please visit houseofrohl.ca/support for complete product and finish warranty.

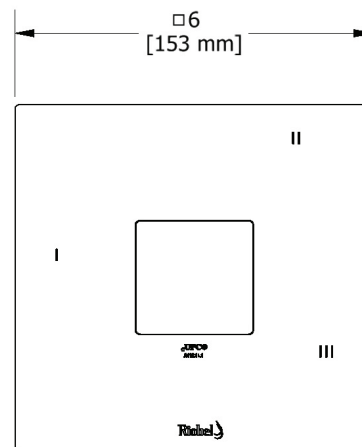
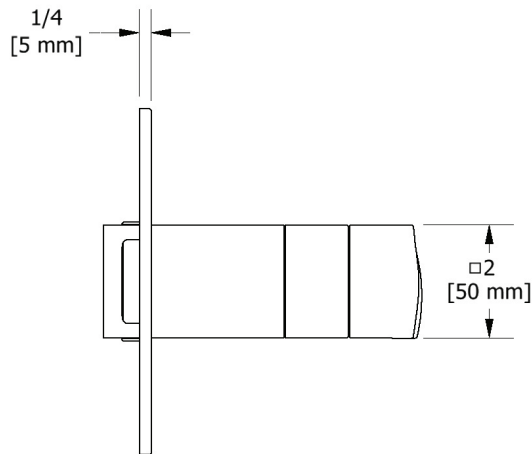


Reflet

1/2" Therm & Pressure Balance Trim With 3 Functions

MODEL: TRF47

cUPC®



For warranty or additional information, contact:

U.S.A.
houseofrohl.com/support
1-800-777-9762

QUEBEC / MARITIMES / WESTERN CANADA
QUÉBEC / MARITIMES / OUEST CANADIEN
QUEBEC / MARITIMOS / CANADA OCCIDENTAL
houseofrohl.ca/support
1-866-473-8442

ONTARIO
houseofrohl.ca/support
1-800-287-5354

SPÉCIFICATIONS

DESCRIPTION

- Combine à la fois les technologies thermostatiques et pression équilibrée
- Contrôle de la température "Réglez-le et oubliez-le"
- Temp. & contrôle du volume avec déviateur
- 3 fonctions dédiées (conforme CEC)
- R45 Brut de valve vendu séparément

DEBITS DISPONIBLES

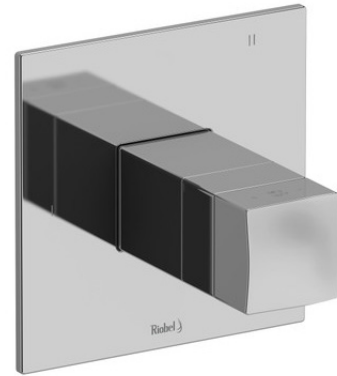
- 19 L/min, 5.0 gpm (US) 60psi

CERTIFICATION

- CSA B125.1 / ASME A112.18.1
- ASSE 1016
- CEC

GARANTIE

- La plupart des produits ou pièces comportent des « garanties limitées » contre les défauts de fabrication. Pour les clients américains, veuillez visiter houseofrohl.com/support et pour les clients canadiens, veuillez visiter houseofrohl.ca/support pour la garantie complète du produit et du fini.

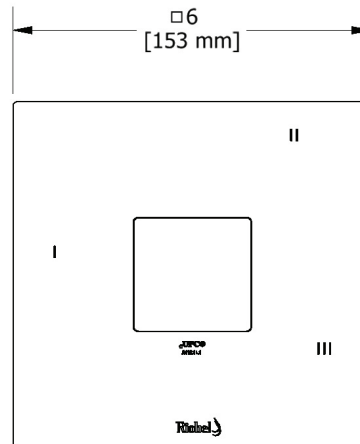
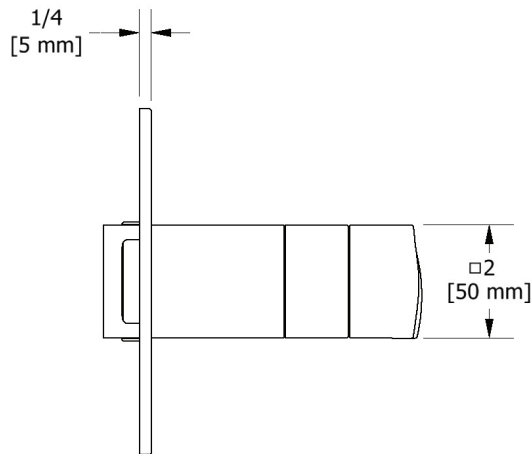


Reflét

Garniture pour valve 3 voies non-partagées coaxiale
Type T/P (thermostatique/pression équilibrée)

MODÈLES: TRF47

UPC®



For warranty or additional information, contact:

U.S.A.
houseofrohl.com/support
1-800-777-9762

QUEBEC / MARITIMES / WESTERN CANADA
QUÉBEC / MARITIMES / OUEST CANADIEN
QUEBEC / MARITIMOS / CANADA OCCIDENTAL
houseofrohl.ca/support
1-866-473-8442

ONTARIO
houseofrohl.ca/support
1-800-287-5354

ESPECIFICACIONES

DESCRIPCIÓN

- Combina tecnologías termostáticas y de presión equilibrada
- Control de temperatura "Configúralo y olvídaló"
- Temperatura. y control de volumen con desviador
- 3 funciones dedicadas (cumple con CEC)
- La válvula R45 Raw se vende por separado

FLUIR

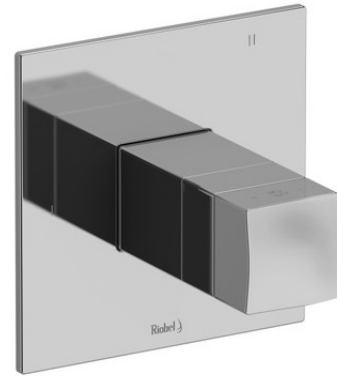
- 19 L/min, 5.0 gpm (US) 60psi

NORMAS

- CSA B125.1 / ASME A112.18.1
- ASSE 1016
- CEC

GARANTÍA

- La mayoría de los productos o piezas cuentan con "Garantías limitadas" contra defectos de fabricación. Para los clientes de EE. UU., visite houseofrohl.com/support y para los clientes canadienses, visite houseofrohl.ca/support para conocer la garantía completa del producto y el acabado.

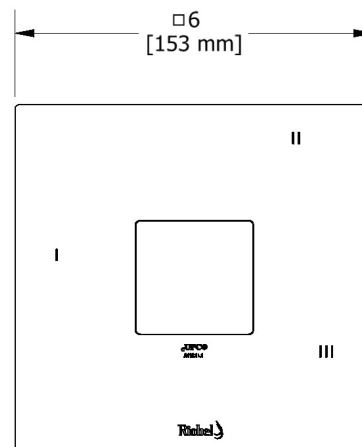
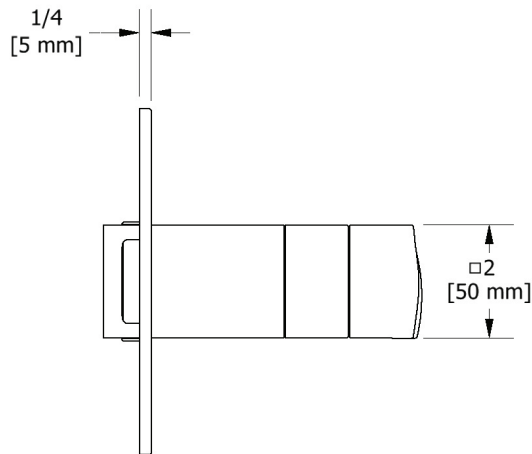


Reflet

Trim para válvula coaxial de 3 vías no compartida
Tipo T/P (termostática/presión equilibrada)

MODELOS: TRF47

UPC®



For warranty or additional information, contact:

U.S.A.
houseofrohl.com/support
1-800-777-9762

QUEBEC / MARITIMES / WESTERN CANADA
QUÉBEC / MARITIMES / OUEST CANADIEN
QUEBEC / MARITIMOS / CANADA OCCIDENTAL
houseofrohl.ca/support
1-866-473-8442

ONTARIO
houseofrohl.ca/support
1-800-287-5354