



install video

Please read the following instructions carefully.

Keep this instruction manual and save for future reference.

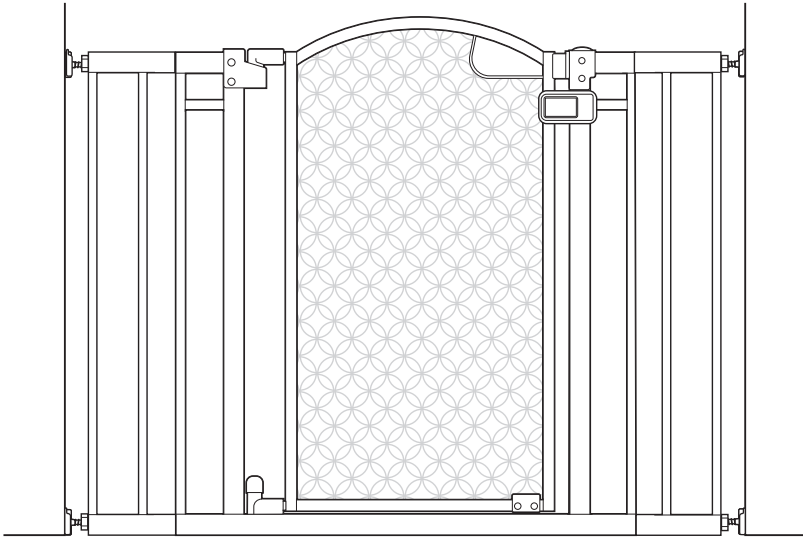
Tools required: Phillips head screwdriver, drill (for top of stair installation), and pencil (not included), wrench (included).

For use with children from 6 - 24 months.

Keep small parts away from children.

Adult assembly required.

Fits openings from 28" - 42" wide.



## The Doorway 42W Series™

### INSTRUCTION MANUAL

# ⚠ WARNING

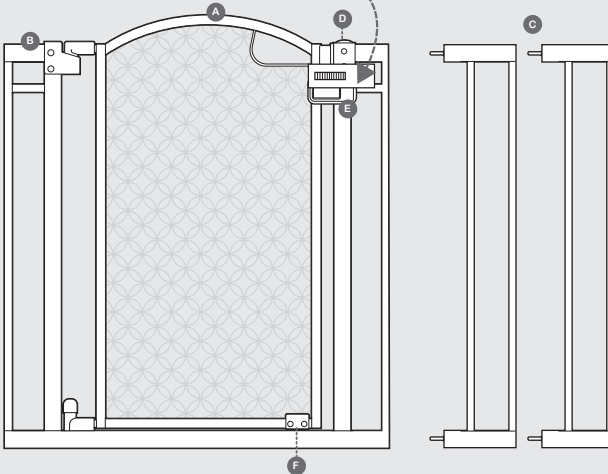
Children have died or been seriously injured when gates are not securely installed.

- **ALWAYS** install and use gate as directed, using all required parts.
- Install according to manufacturer's instructions.
- Stop using when a child can climb over or dislodge the gate.
- Use only with the locking/latching mechanism securely engaged.
- To prevent falls, never use at top of stairs without wall mounting cups and door stopper.
- **NEVER** use a gate to keep child away from pool.
- **NEVER** leave child unattended. For use with children from 6 - 24 months.
- **ALWAYS** close and lock the gate behind you.
- This product will not necessarily prevent all accidents. Proper adult supervision is required at all times.
- Do not use if any components are missing or damaged.
- Adult assembly required. Exercise care when unpacking and assembling product.
- You **MUST** install wall cups to keep gate in place. Without wall cups, child can push out and escape.

**⚠ CAUTION** KEEP SMALL PARTS OUT OF CHILD'S REACH.

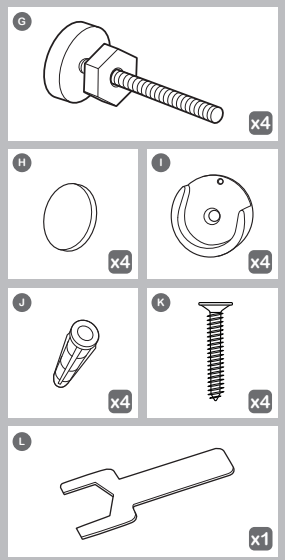
## components:

**NOTE:** Do NOT cut red zip tie until instructed



- |                                |  |                           |
|--------------------------------|--|---------------------------|
| <b>A</b> Gate Door             | <b>E</b> Door Stop                           | <b>I</b> Wall Cups (4)    |
| <b>B</b> Gate Frame            | <b>F</b> Lower Latch                         | <b>J</b> Wall Anchors (4) |
| <b>C</b> Extensions Frames (2) | <b>G</b> Tension Bolts with Tension Nuts (4) | <b>K</b> Screws (4)       |
| <b>D</b> Top Latch             | <b>H</b> Pressure Pads (4)                   | <b>L</b> Wrench           |

## hardware:



# gate configurations (choose which best fits your scenario):

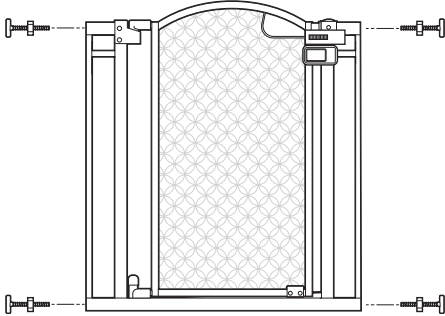


Measure the width of the opening where you intend to install the gate. Refer to the following illustrations to determine the correct installation configuration. Baseboard molding may change which configuration is appropriate.

## ⚠ WARNING

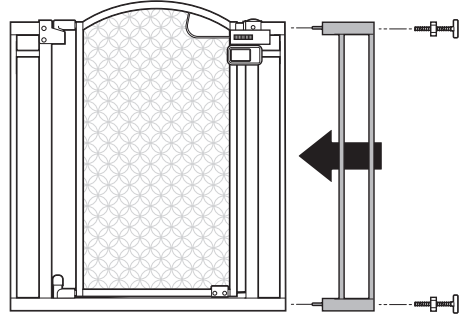
NEVER install two extension frames on the same side of the gate.

**A**



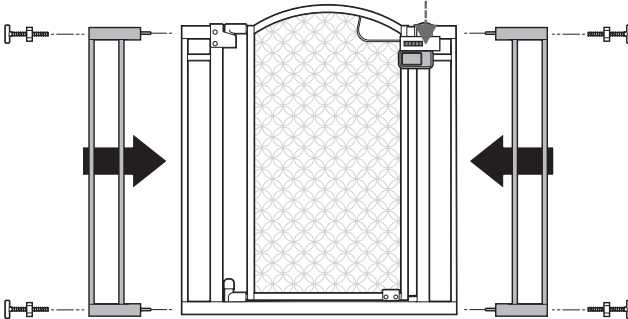
(28" - 32") without extension frames

**B**

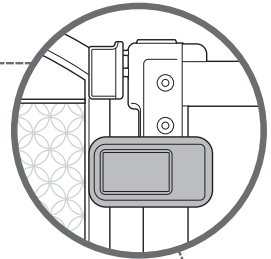


(33" - 37") with one extension frame

**C**



(38" - 42") with both extension frames



**Important:** Gate includes a door stop (part E) which prevents the gate from swinging open in one direction. When installing the gate at the top of stairs, be sure that the door stop is on the stairway side of the gate so the door cannot open over the stairs. While the door stop comes assembled on the gate, it can be removed and installed on either side of gate frame.

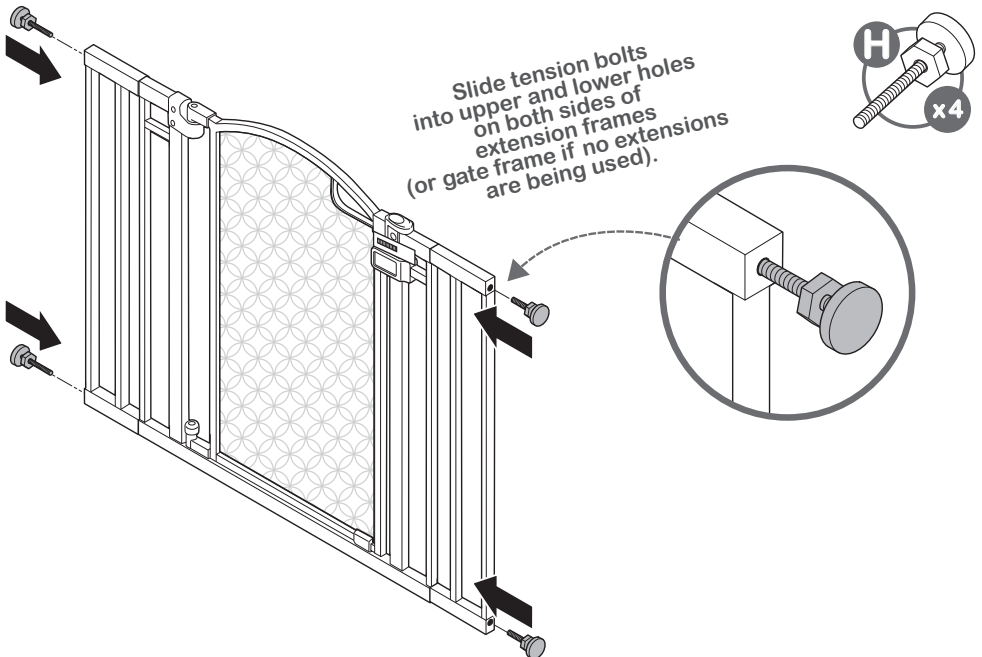
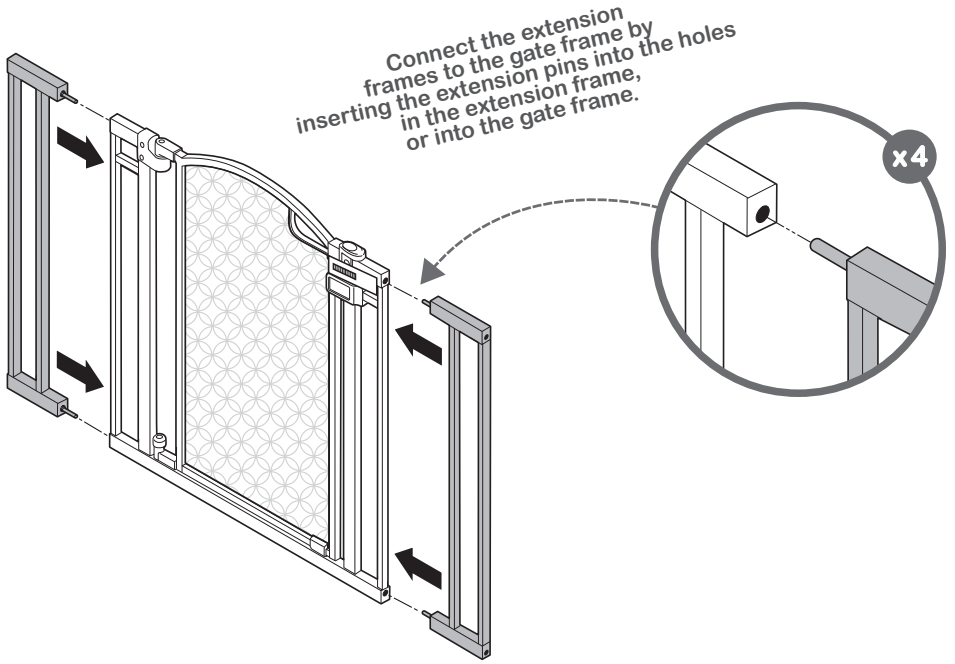
When gate is not used at top of stairs, door stop may be removed to allow gate door to open in either direction.



Note: This instruction book illustrates installation of gate configuration C.

If choosing gate configuration A, skip ahead to step 2. Otherwise, follow step 1 using the appropriate extension frames that best fit your scenario.

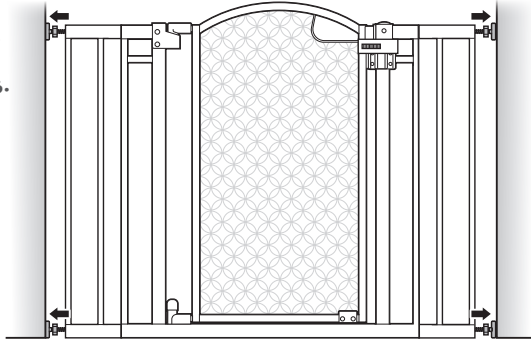
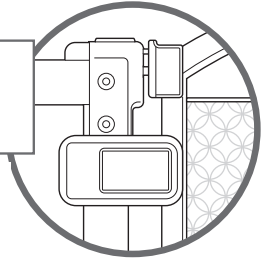
# installation:



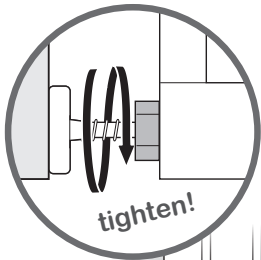
## installation (continued):

Stand the gate in the center of the opening. Make sure the bottom of the gate is completely flush to the floor. Slide tension bolts out until they contact the door frame or wall on both sides.

**!**  
Make sure door stop is facing desired direction (required for top of stair use). For top of stair use, door stop must be on stair side of gate. Gate door must open away from stairs.

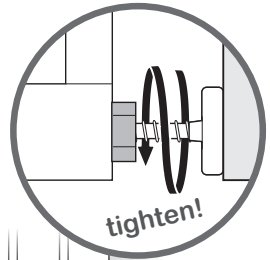


3

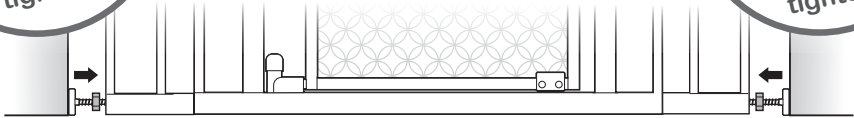


tighten!

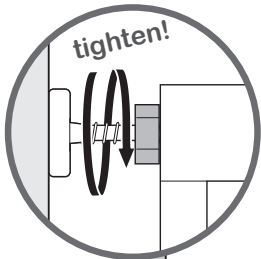
Use the tension nuts to tighten both of the bottom tension bolts.



tighten!

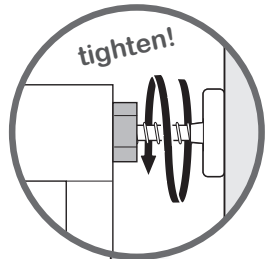


4

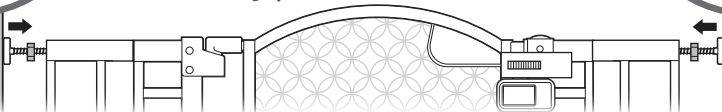


tighten!

Use the tension nuts to tighten both of the top tension bolts.



tighten!

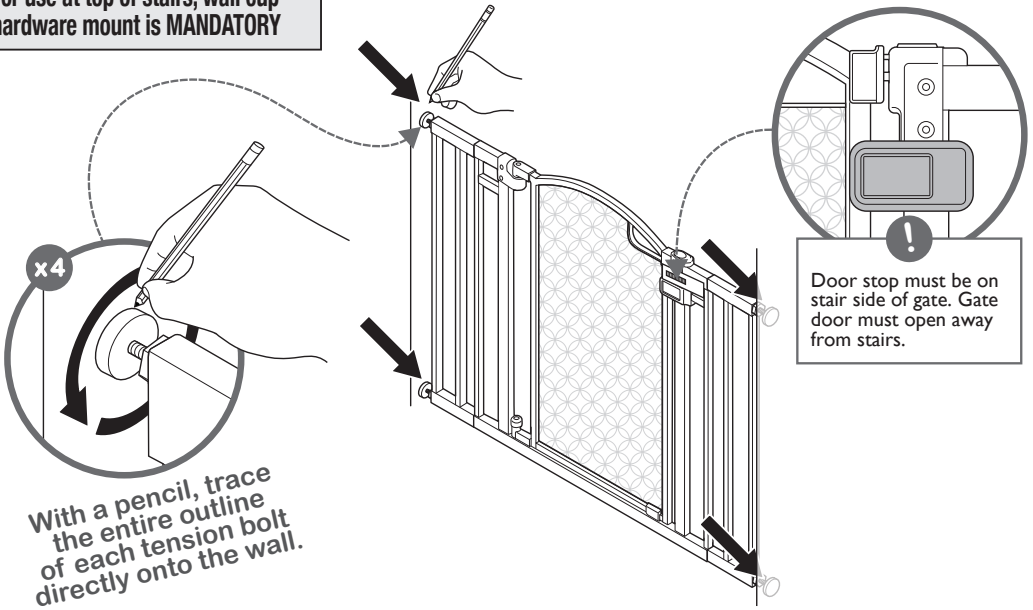


5

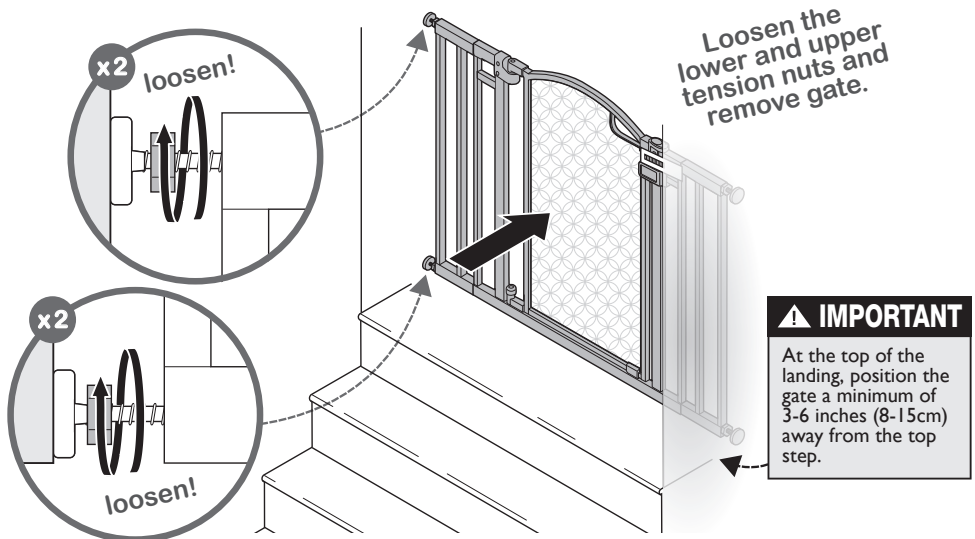
## installation (continued):

### **⚠ WARNING**

For use at top of stairs, wall cup hardware mount is **MANDATORY**



6



6

7

# pressure mount installation

**1<sup>st</sup>**

Remove backing from one side of each adhesive mounting pad.

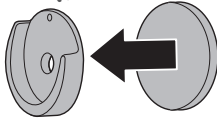


## ⚠ IMPORTANT

To hardware mount for added security, proceed to page 10 To continue with standard pressure mount installation, continue to step 8 below.

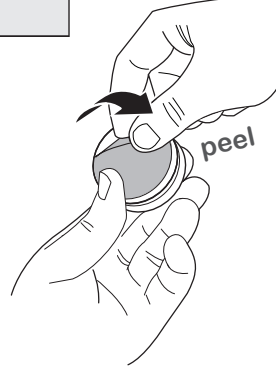
**2<sup>nd</sup>**

Attach one pad to the back of each wall cup.



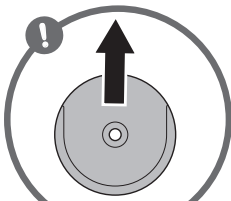
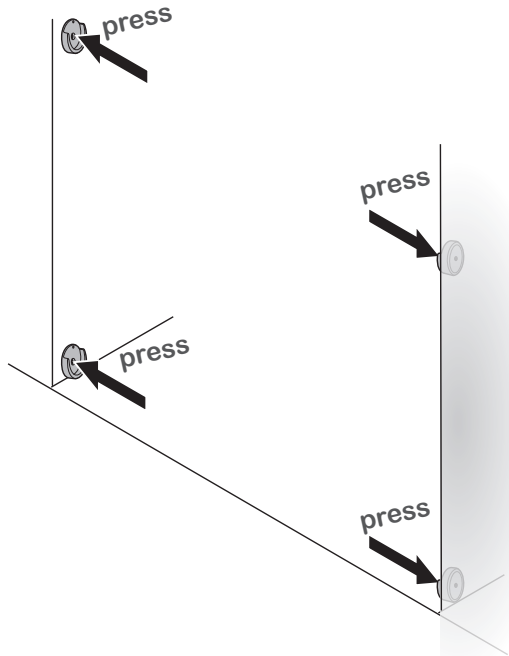
**3<sup>rd</sup>**

Remove backing.



8

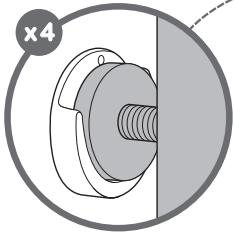
Place your wall cups facing up in the outline created in step 6. Stick the wall cups to the wall and hold for several seconds.



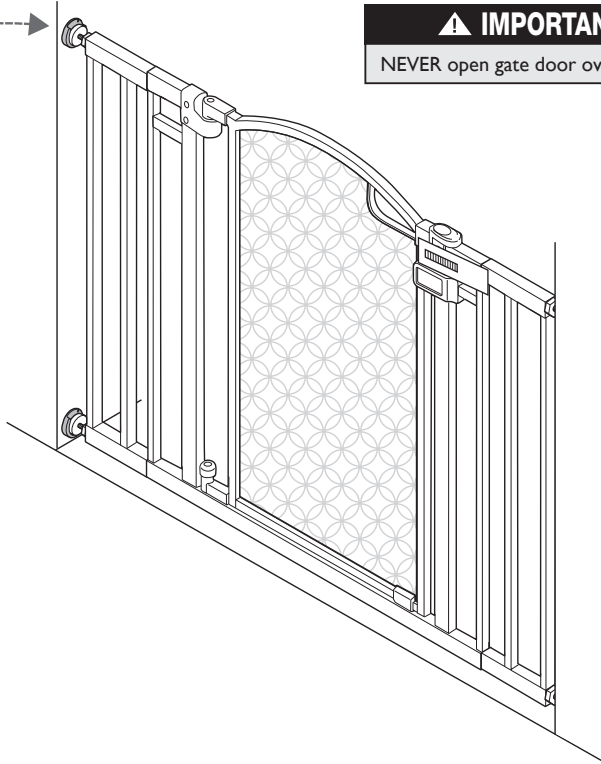
Make sure all wall cups are facing up.

9

## installation (continued):



Repeat "installation"  
steps on page 5.  
The 4 tension bolts  
will rest within  
each wall cup.



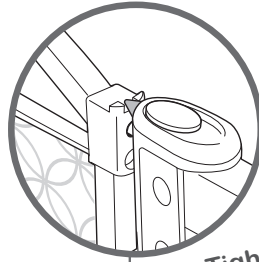
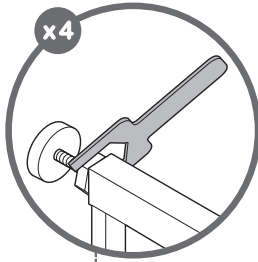
**⚠ IMPORTANT**  
NEVER open gate door over stairs.



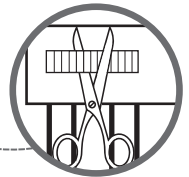
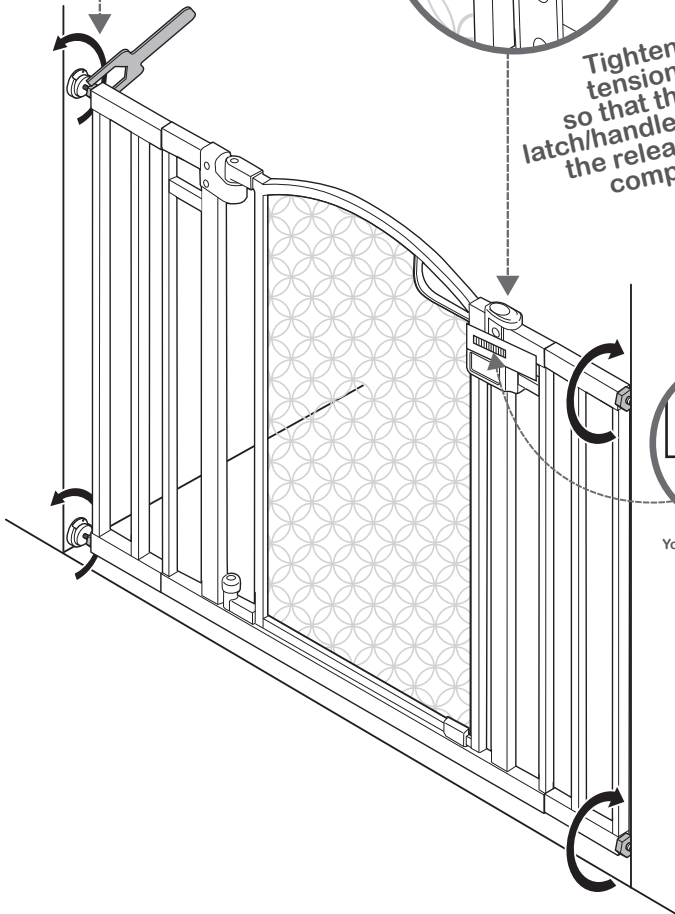
# installation (continued):



Tighten all 4  
tension nuts  
with the provided  
wrench.



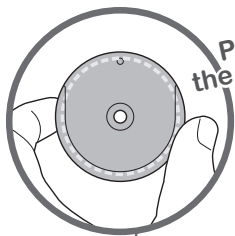
Tighten top  
tension nuts  
so that the upper  
latch/handle goes  
below the release  
button  
completely.



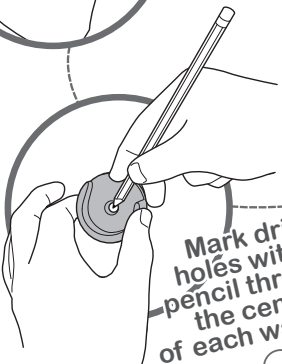
You may now cut the red  
zip tie.

**11 FINISHED!**

# Hardware Mount:

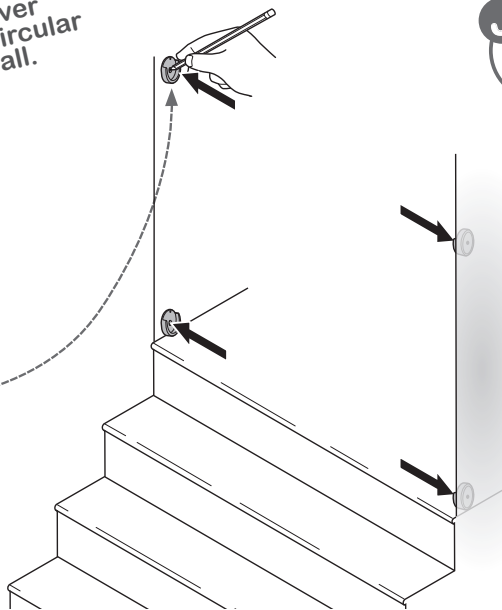


Place a wall cup over the center of each circular outline on the wall.



Mark drill holes with a pencil through the center of each wall cup.

x4



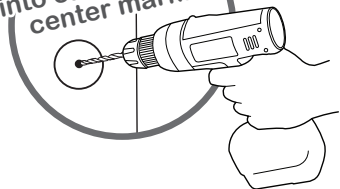
1



**Note:** If mounting into plaster or drywall, follow this step and use the wall anchors provided.

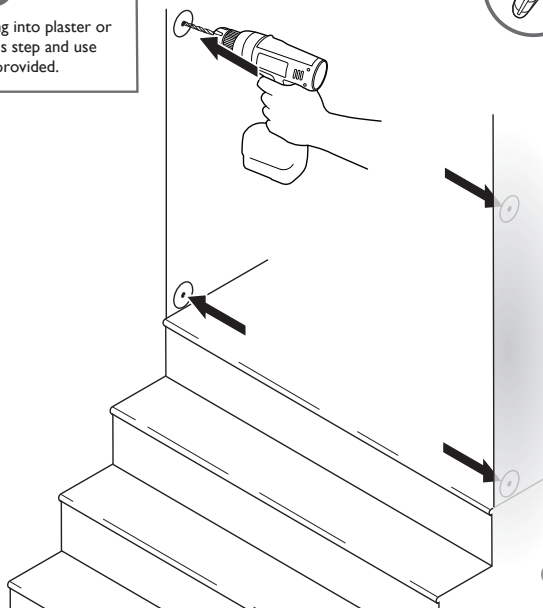
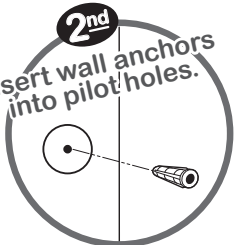
1<sup>st</sup>

Drill a 7/32" pilot hole into each of the 4 center marks.



2<sup>nd</sup>

Insert wall anchors into pilot holes.

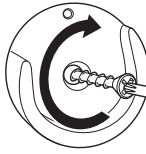


2

## Hardware Mount (continued):



Place wall cup over the center of each circular outline and screw into wall.

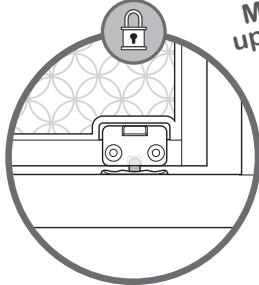
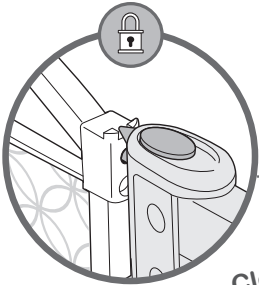


x4

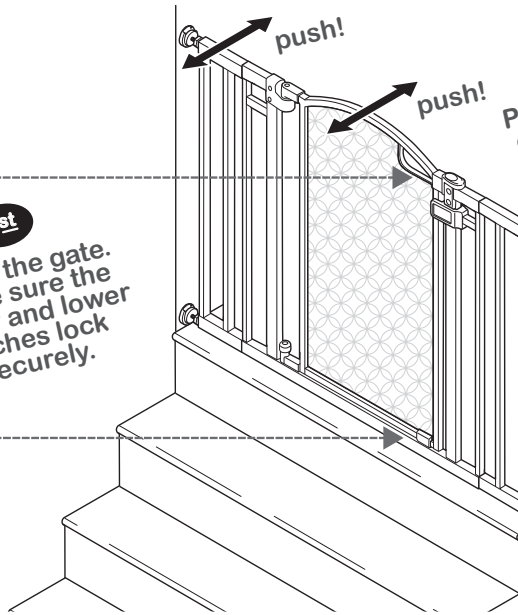
**NOTE:** You may now proceed to step 10 to complete installation.

3

## testing the installation:



**1st**  
Close the gate.  
Make sure the  
upper and lower  
latches lock  
securely.

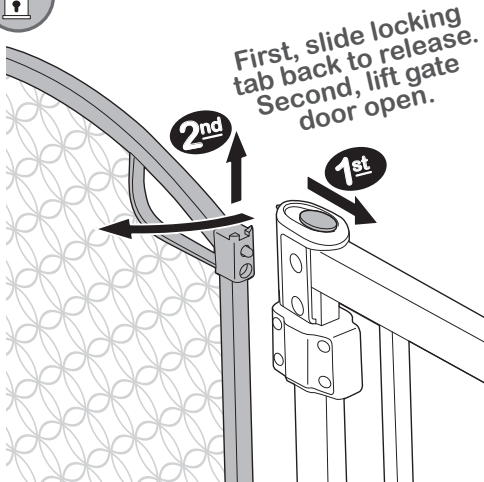


**2nd**  
Push the gate and  
extension frames  
to check  
stability.

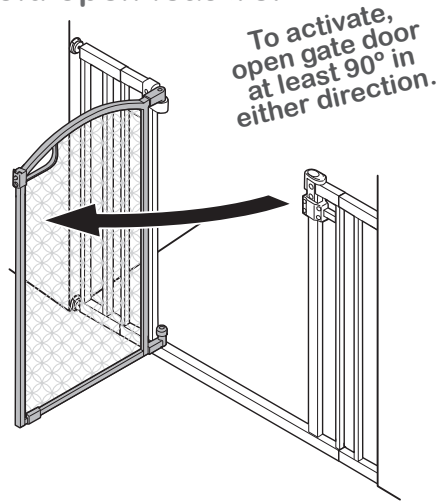
## operation:



to unlock gate:



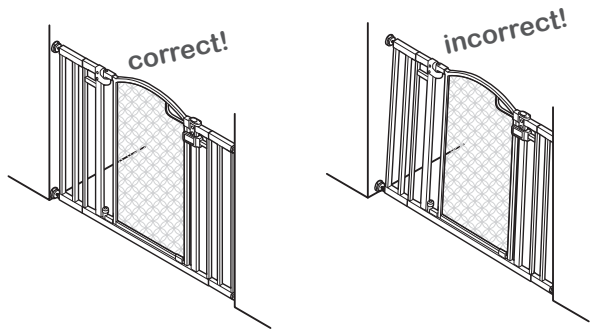
hold open feature:



## troubleshooting:

If the gate does not close properly or is not aligned in the door frame.

**Solution:** Adjust the gate's alignment by loosening all four tension bolts and reposition gate so that it matches the "correct" image. Re-tighten the nuts on tension bolts.



## maintenance:

- Regularly check tension bolts to make sure the gate is securely in place.
- Do not use the gate if any components are damaged or missing.
- Surface-clean with a damp cloth or sponge using mild detergent and warm water.

# ingenuity™

Lire attentivement les instructions et les mise en gardes suivants.  
Conserver ce mode d'emploi pour toute consultation ultérieure.

Outils nécessaires : Tournevis cruciforme,  
perceuse (pour l'installation en haut des escaliers)  
et crayon (non fourni), clé (fournie).

Pour une utilisation avec des enfants de 6 à 24 mois.

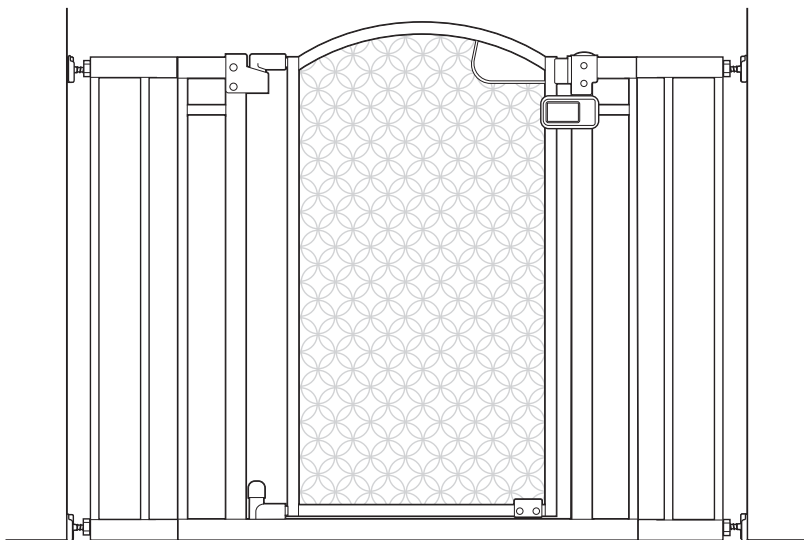
Garder les petites pièces à l'écart des enfants.

Doit être assemblée par un adulte.

Convient aux ouvertures d'une largeur de 71 à 106,7 cm (28 à 42 po).



vidéo d'installation



---

## The Doorway 42W Series<sup>MC</sup>

### MODE D'EMPLOI

---

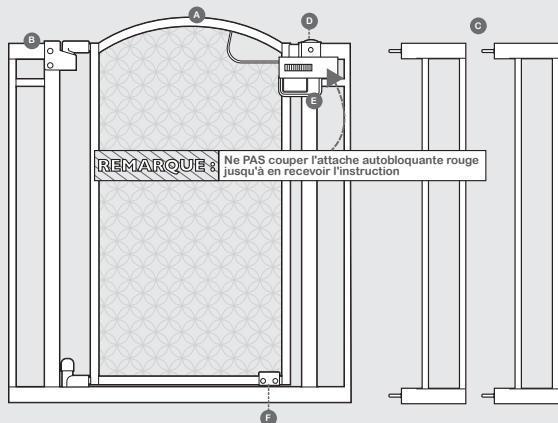
# ⚠ MISE EN GARDE

Des enfants sont morts ou ont été grièvement blessés lorsque les barrières n'étaient pas installées de façon sécuritaire.

- **TOUJOURS** installer et utiliser la barrière selon les instructions en utilisant toutes les pièces nécessaires.
- Installer selon les instructions du fabricant.
- Arrêter de l'utiliser lorsqu'un enfant peut grimper par-dessus ou déplacer la barrière.
- Utiliser uniquement lorsque le mécanisme de verrouillage est bien bloqué.
- Afin d'éviter les chutes, ne jamais l'utiliser en haut des escaliers sans les tampons de protection murale et la butée de porte.
- **NE JAMAIS** utiliser une barrière pour tenir l'enfant éloigné de la piscine.
- **NE JAMAIS** laisser l'enfant sans surveillance. Pour une utilisation avec des enfants de 6 à 24 mois.
- **TOUJOURS** fermer et verrouiller la barrière derrière vous.
- Ce produit ne préviendra pas nécessairement tous les accidents. La supervision par un adulte est impérative en tout temps.
- Ne pas utiliser si des éléments sont manquants ou endommagés.
- Doit être assemblée par un adulte. Prendre les précautions nécessaires lors du déballage et de l'assemblage du produit.
- Vous **DEVEZ** installer des coupelles murales pour maintenir la barrière en place. Sans gobelets muraux, l'enfant peut sortir et s'échapper.

⚠ **ATTENTION : GARDER LES PETITES PIÈCES HORS DE LA PORTÉE DES ENFANTS.**

## composants :

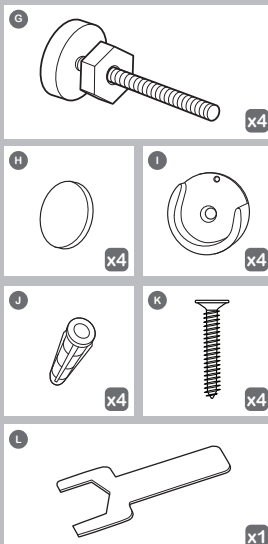


- A Porte de la barrière
- B Cadre de la barrière
- C Cadres d'extension (2)
- D Loquet supérieur

- E Butée de porte
- F Loquet inférieur
- G Boulons de tension avec écrous de tension (4)
- H Coussinets de pression (4)

- I Tampons de protection murale (4)
- J Ancrages muraux (4)
- K Vis (4)
- L Clé hexagonale

## fixations :



## configurations de la barrière (choisir l'option la plus adaptée selon le cas) :

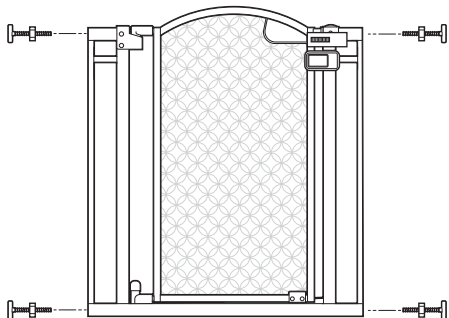


Mesurer la largeur de l'ouverture dans laquelle la barrière va être installée. Se reporter aux illustrations qui suivent pour déterminer la configuration d'installation adaptée. Les plinthes peuvent modifier la configuration appropriée.

### ⚠ MISE EN GARDE

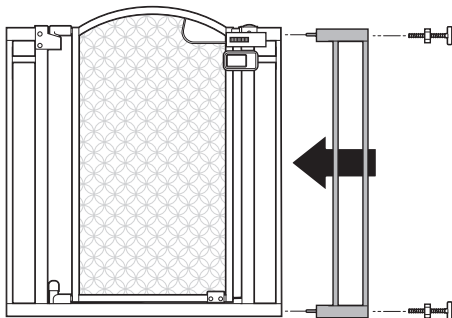
NE JAMAIS installer deux cadres d'extension du même côté de la barrière.

A



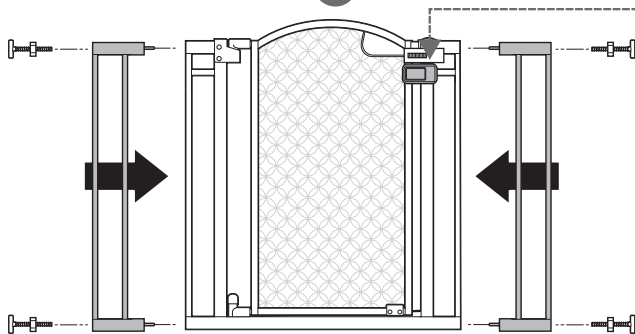
(71 à 81,3 cm [28 à 32 po]) sans cadres d'extension

B



(83,8 à 94 cm [33 à 37 po]) avec un cadre d'extension

C



(96,5 à 106,7 cm [38 à 42 po]) avec les deux cadres d'extension



**IMPORTANT :** La barrière comprend une butée de porte (composant E) qui empêche la barrière de s'ouvrir dans un sens. Lors de l'installation de la barrière en haut des escaliers, s'assurer que la butée de la porte se trouve du côté de l'escalier afin que la porte ne puisse pas s'ouvrir par-dessus les escaliers. La butée de porte est livrée montée sur la barrière, mais elle peut être retirée et installée de chaque côté du cadre de la barrière. Lorsque la barrière n'est pas utilisée en haut des escaliers, la butée de porte peut être retirée pour permettre à la barrière de s'ouvrir dans l'une ou l'autre direction.

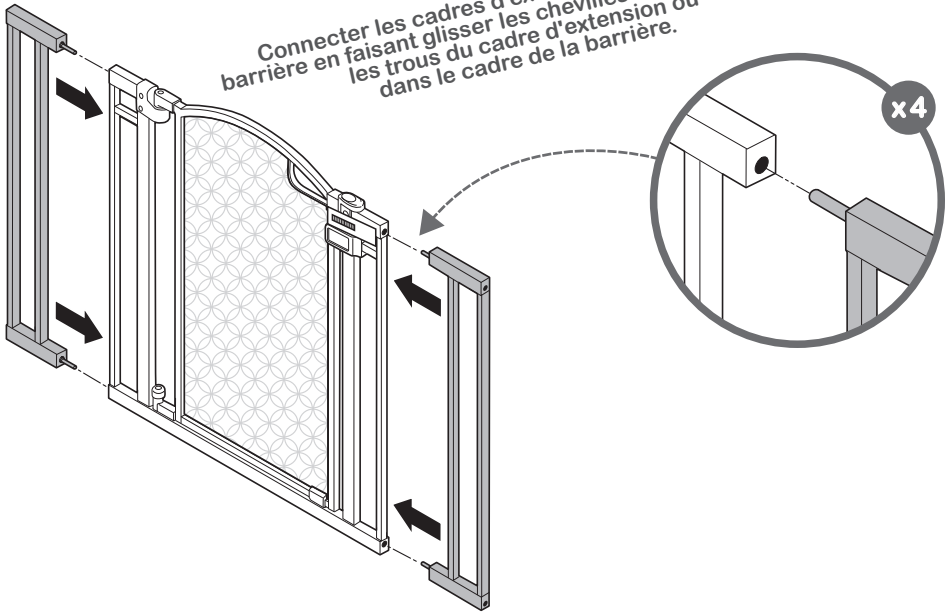


Remarque : Ce manuel d'instructions illustre l'installation de la configuration de la barrière C.

En cas de choix de configuration de la barrière A, passer à l'étape 2. Sinon, suivre l'étape 1, en utilisant les cadres d'extension appropriés qui correspondent le mieux au scénario souhaité.

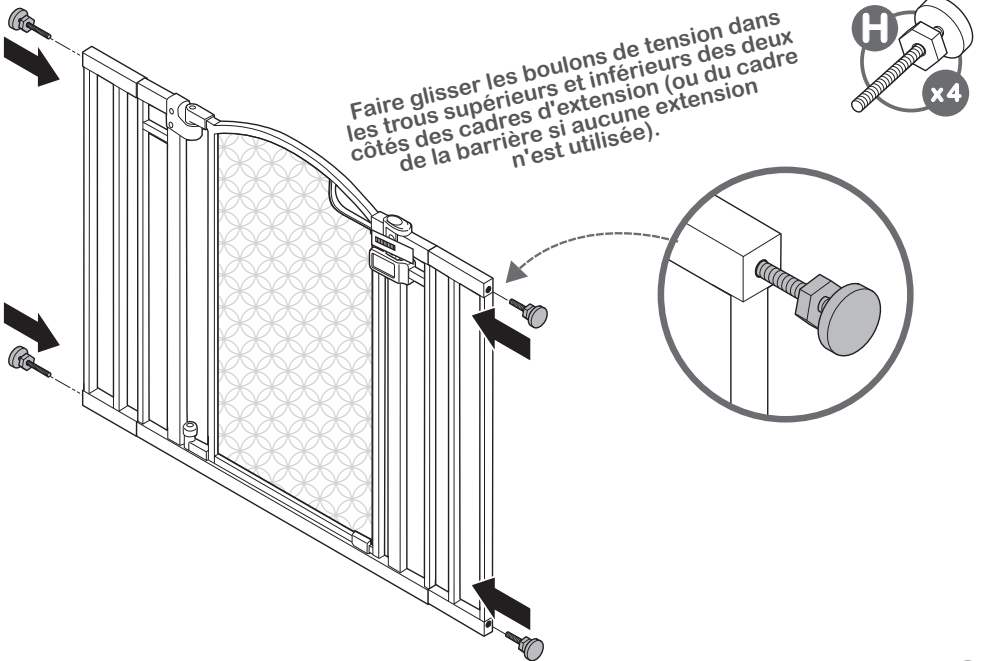
## installation :

Connecter les cadres d'extension au cadre de la barrière en faisant glisser les chevilles d'extension dans les trous du cadre d'extension ou dans le cadre de la barrière.



1

Faire glisser les boulons de tension dans les trous supérieurs et inférieurs des deux côtés des cadres d'extension (ou du cadre de la barrière si aucune extension n'est utilisée).



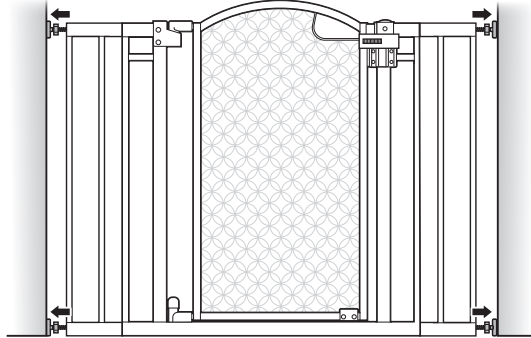
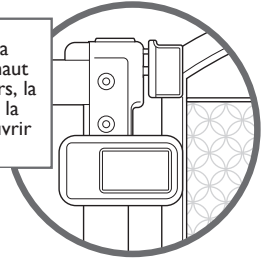
2



## installation (suite) :

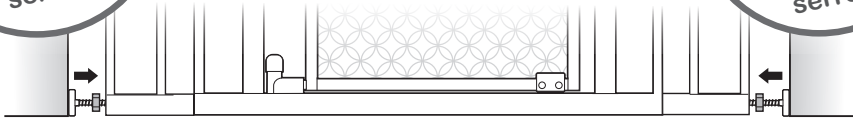
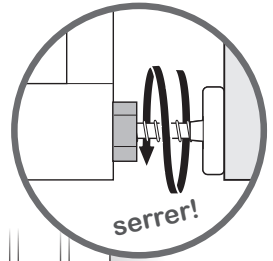
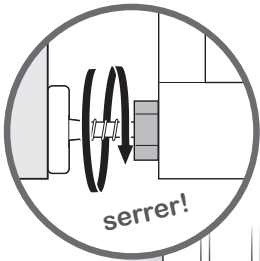
Placer la barrière au centre de l'ouverture. Vérifier que le bas de la barrière est complètement de niveau avec le sol. Faire glisser les boulons de tension vers l'extérieur jusqu'à ce qu'ils touchent l'armature de la porte ou le mur des deux côtés.

! S'assurer que la butée de porte est orientée dans la direction souhaitée (requis en cas d'utilisation en haut des escaliers). Pour l'utilisation en haut des escaliers, la butée de porte doit se trouver du côté escalier de la barrière. La porte de la barrière doit toujours s'ouvrir à l'opposé de l'escalier.



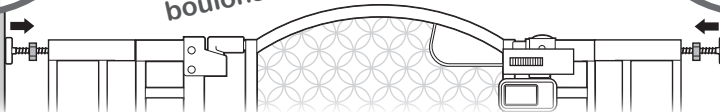
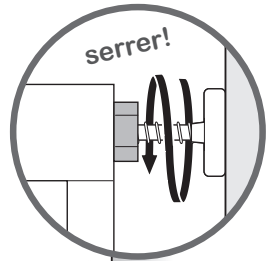
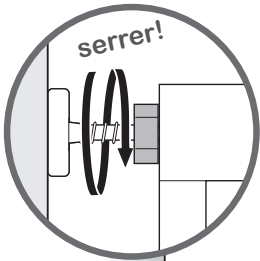
3

Utiliser les écrous de tension pour serrer les deux boulons de tension inférieurs.



4

Utiliser les écrous de tension pour serrer les deux boulons de tension supérieurs.

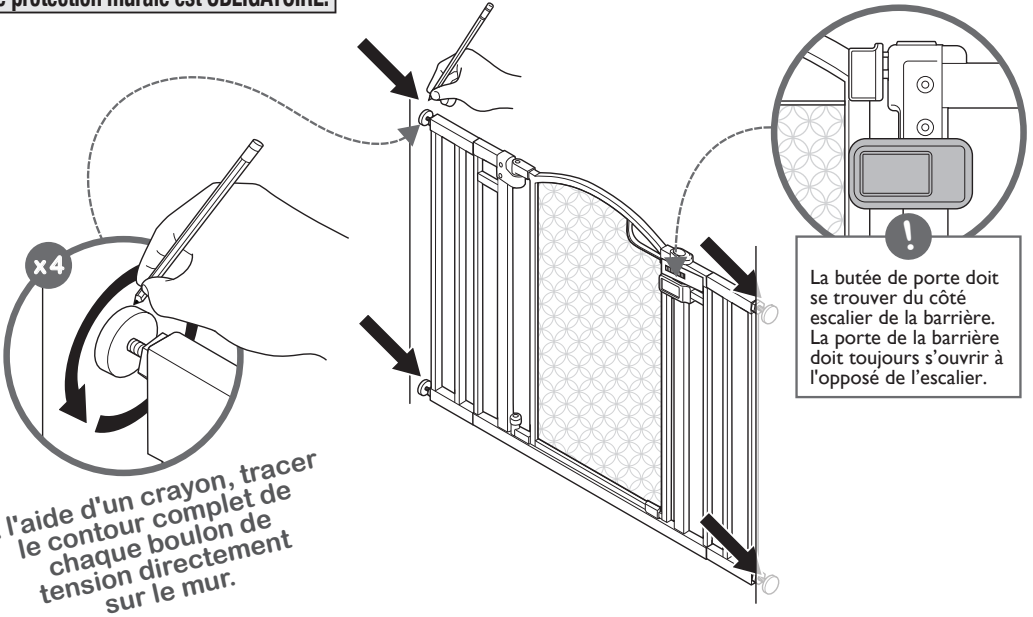


5

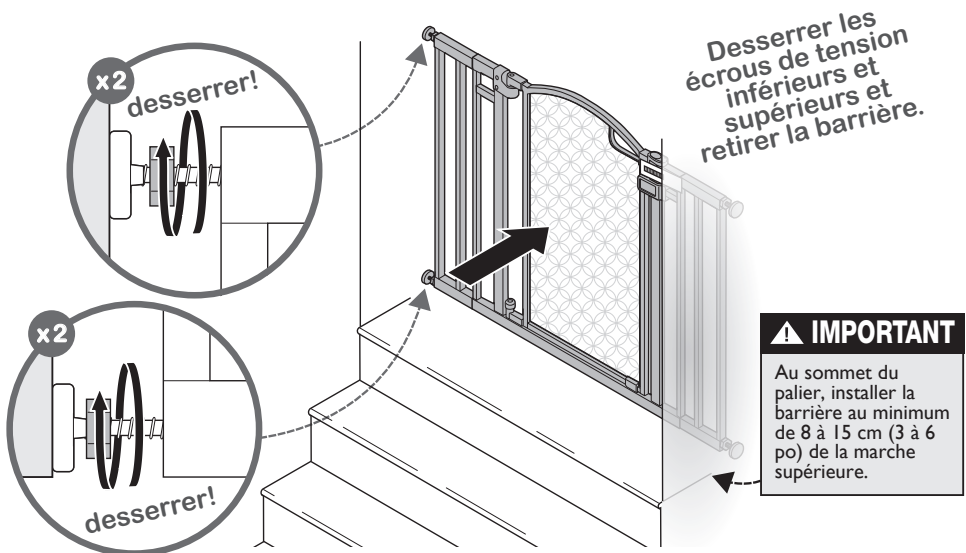
## installation (suite) :

### ⚠ MISE EN GARDE

Pour une utilisation en haut des escaliers, l'installation des tampons de protection murale est OBLIGATOIRE.



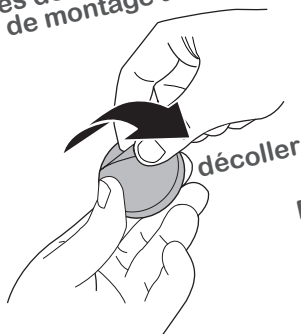
6



7

## installation du montage par pression :

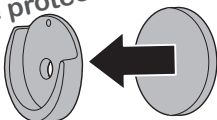
**1<sup>er</sup>**  
Enlever la pellicule protectrice sur un des côtés de chaque coussinet de montage adhésif.



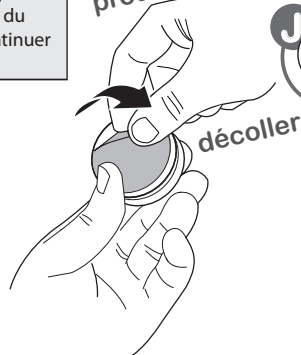
### ⚠ IMPORTANT

Pour le montage avec matériel de fixation pour plus de sécurité, aller à la page 10.  
Pour continuer avec l'installation du montage par pression standard, continuer à l'étape 8 ci-dessous.

**2<sup>e</sup>**  
Fixer un coussinet au dos de chaque tampon de protection murale.

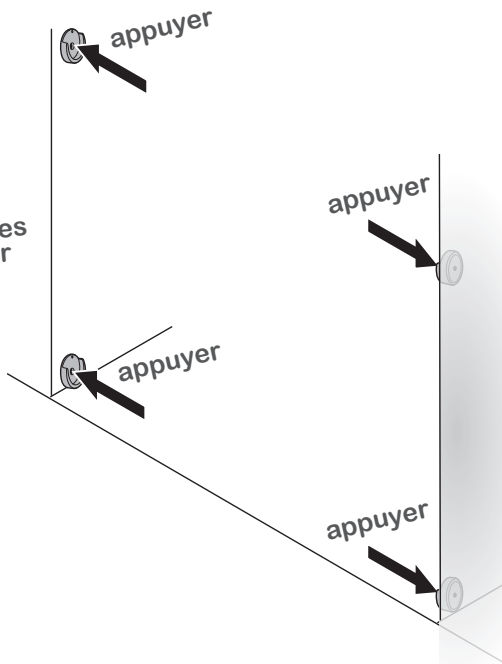


**3<sup>e</sup>**  
Retirer la pellicule protectrice.



8

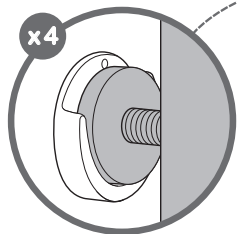
Placer les tampons de protection murale face vers le haut dans le contour créé à l'étape 6. Coller les tampons de protection murale sur le mur en les appuyant pendant quelques secondes.



**!**  
Vérifier que tous les tampons de protection murale soient orientés vers le haut.

9

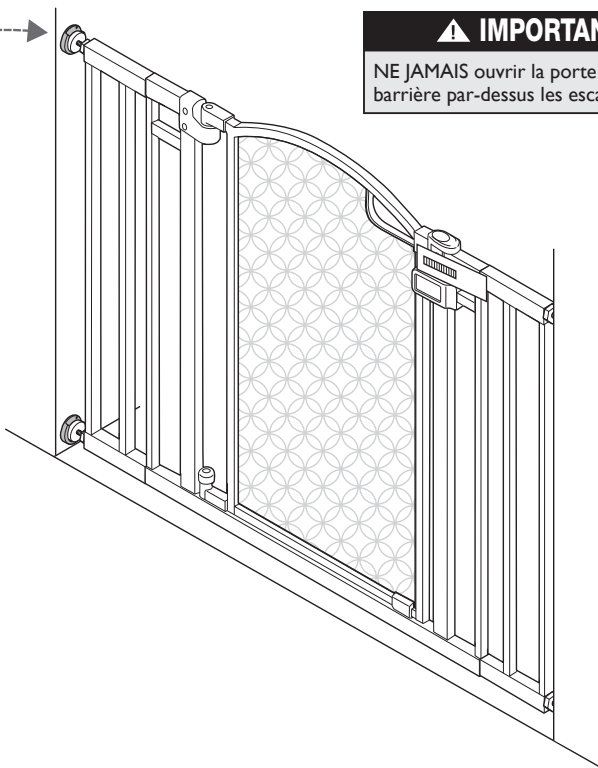
## installation (suite) :



Répéter les étapes  
d'installation de la page 5.  
Les 4 boulons de tension  
reposeront à l'intérieur de  
chaque tampon de  
protection murale.

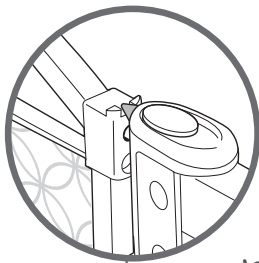
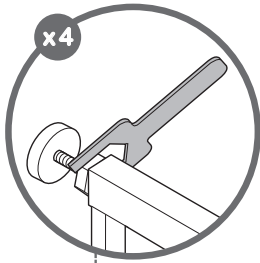
### **▲ IMPORTANT**

NE JAMAIS ouvrir la porte de la  
barrière par-dessus les escaliers

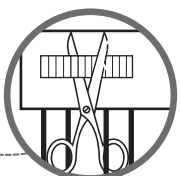
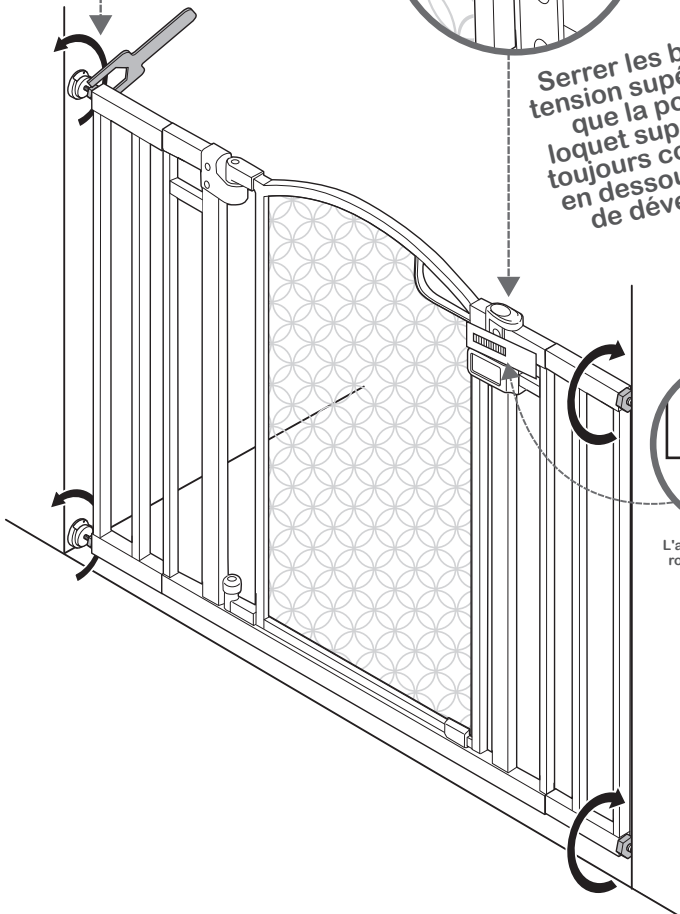


# installation (suite) :

Serrer les 4  
boulons de tension  
à l'aide de la  
clé appropriée.



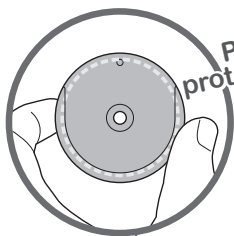
Serrer les boulons de  
tension supérieurs, afin  
que la poignée du  
loquet supérieur reste  
toujours complètement  
en dessous du bouton  
de déverrouillage.



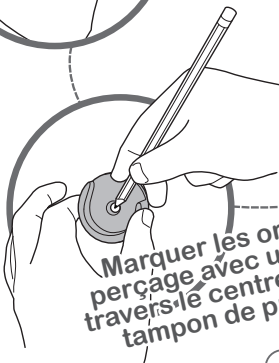
L'attache autobloquante  
rouge peut maintenant  
être coupée.

11 **TERMINÉ!**

# installation des fixations de montage

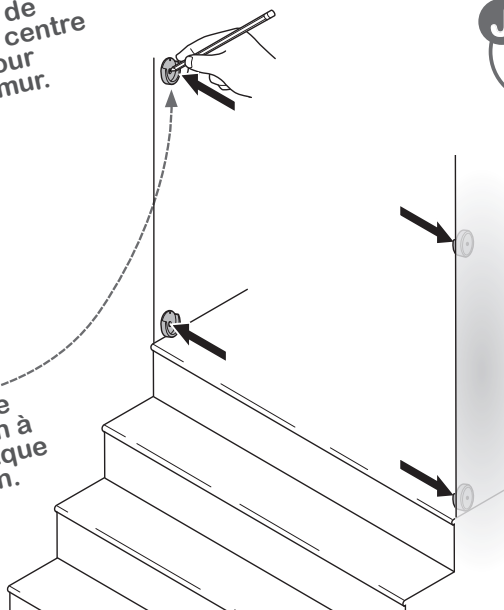


Placer un tampon de protection murale au centre de chaque contour circulaire sur le mur.



Marquer les orifices de perçage avec un crayon à travers le centre de chaque tampon de protection.

x4



1



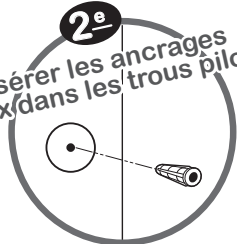
1<sup>er</sup>

Perçer un trou pilote de 0,56 cm (7/32 po) dans chacune des 4 marques centrales.

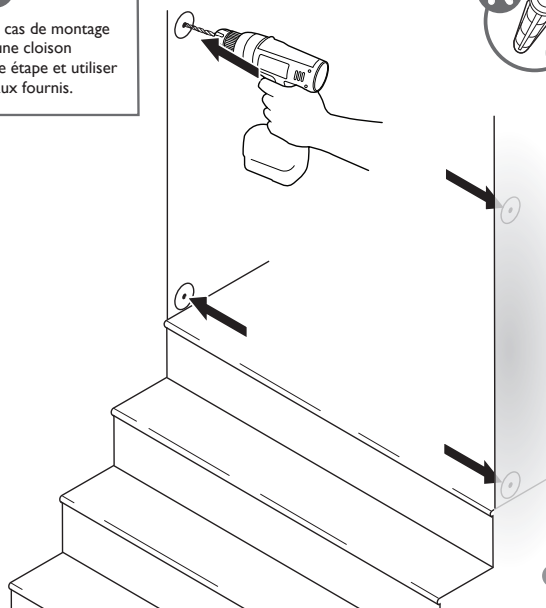


2<sup>e</sup>

Insérer les ancrages muraux dans les trous pilotes.



**Remarque :** En cas de montage sur du plâtre ou une cloison sèche, suivre cette étape et utiliser les ancrages muraux fournis.

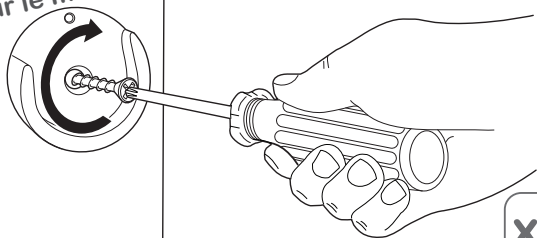


2

## installation des fixations de montage (suite) :



Placer un tampon de protection murale au centre de chaque contour circulaire et vissez-les sur le mur.



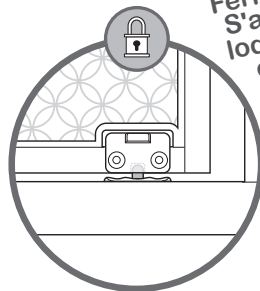
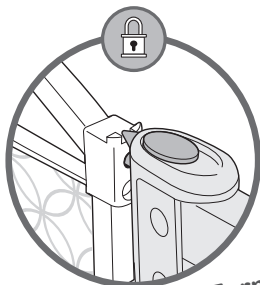
x4

**REMARQUE :**

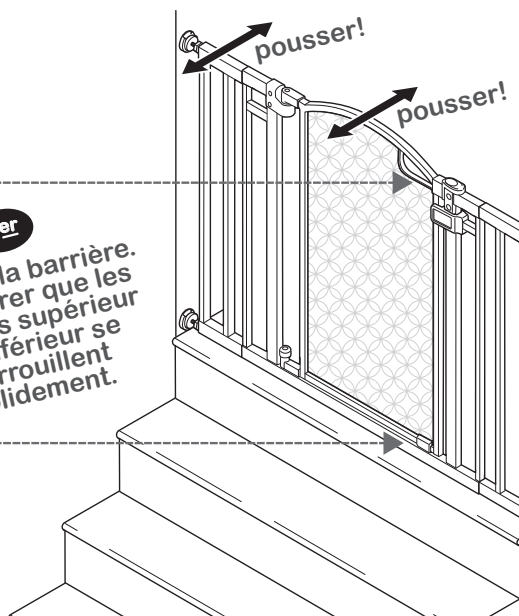
Vous pouvez maintenant passer à l'étape 10 pour terminer l'installation.

3

## vérification de l'installation



**1<sup>er</sup>**  
Fermer la barrière.  
S'assurer que les loquets supérieur et inférieur se verrouillent solidement.

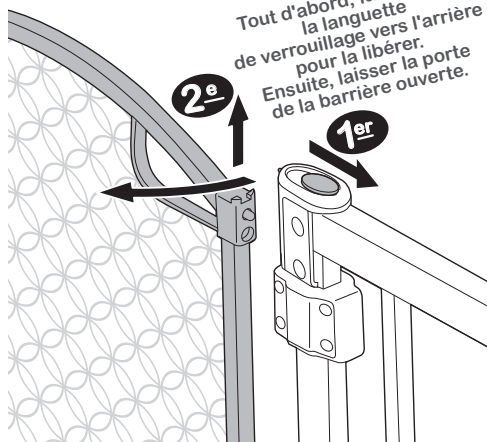


**2<sup>e</sup>**  
Exercer une pression sur la barrière et les cadres d'extension pour vérifier la stabilité.

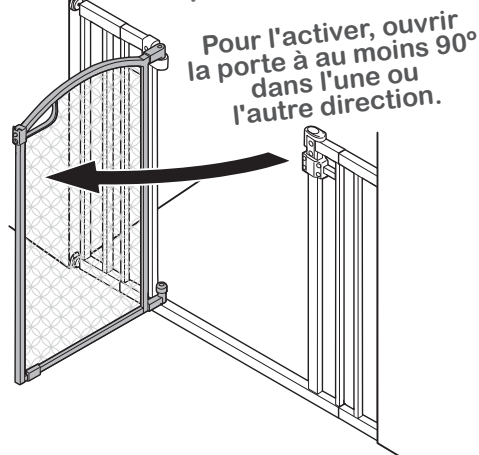
## fonctionnement :



pour déverrouiller  
la barrière :



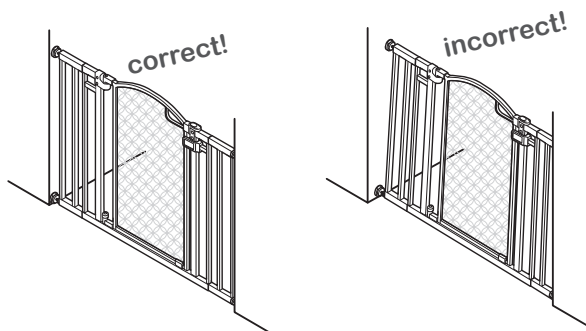
fonction de maintien  
en position ouverte :



## dépannage :

Si la barrière ne se ferme pas correctement ou  
si elle n'est pas alignée avec le cadre de la porte.

**Solution :** Pour ajuster l'alignement de la  
barrière, desserrer les quatre boulons de  
tension et repositionner la barrière pour qu'elle  
corresponde à l'image « correcte ». Serrer de  
nouveau les écrous sur les boulons de tension.



## entretien :

- Vérifier régulièrement les boulons de tension pour s'assurer que la barrière est bien en place.
- Ne pas utiliser la barrière si des pièces sont endommagées ou manquantes.
- Essuyer la surface avec un linge ou une éponge légèrement humectés de savon doux et d'eau tiède.





Por favor, lea atentamente las siguientes instrucciones.  
Guarde este manual de instrucciones para referencia futura.

Herramientas necesarias: Destornillador de estrella,  
taladro (para la instalación en  
la parte superior de la escalera) y lápiz (no incluidos), llave (incluida).

Para uso con niños de 6 a 24 meses.

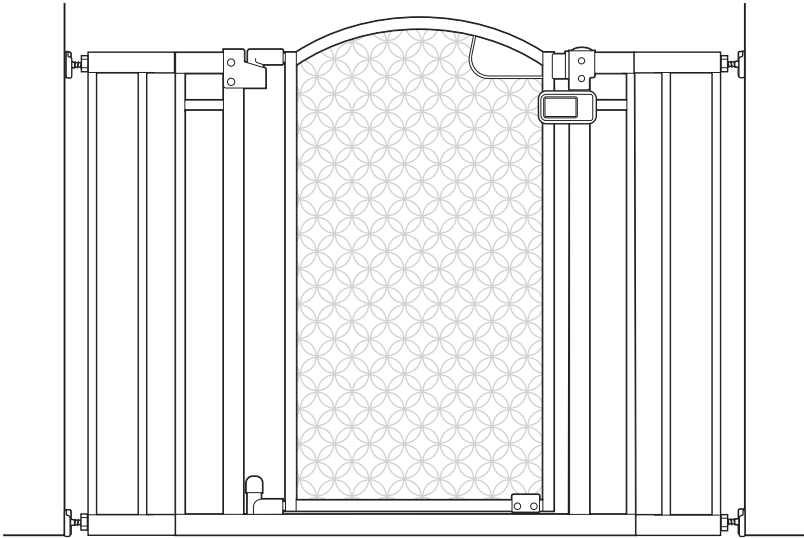
Mantenga las piezas pequeñas fuera del alcance de los niños.

Requiere el montaje hecho por un adulto.

Se adapta a aberturas de 71 a 106,6 cm (28 a 42 in) de ancho.



video de instalación



**The Doorway 42W Series™**

**MANUAL DE INSTRUCCIONES**

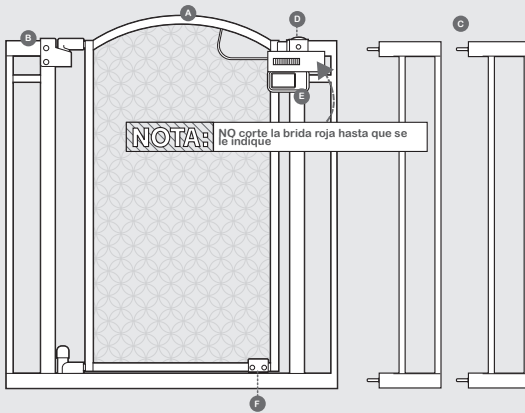
# ! ADVERTENCIA

Se han producido muertes o lesiones graves en niños cuando las barreras no se instalan correctamente.

- Instale y use **SIEMPRE** la barrera usando todas las partes necesarias, como se indica.
- Instale según las instrucciones del fabricante.
- Deje de usarla cuando un niño pueda subir o desprender la barrera.
- Use solo con el mecanismo de bloqueo/cierre firmemente acoplado.
- Para evitar caídas, nunca se debe utilizar en la parte superior de las escaleras sin las copas de montaje en la pared y reten de la puerta.
- **NUNCA** use la barrera para mantener al niño alejado de la piscina.
- **NUNCA** deje al niño sin supervisión. Para uso con niños de 6 a 24 meses.
- Cierre y bloquee **SIEMPRE** la barrera detrás de usted.
- Este producto no evitará necesariamente todos los accidentes. Se requiere la supervisión de un adulto en todo momento.
- No utilice si falta algún componente o está dañada.
- Requiere el montaje hecho por un adulto. Tenga cuidado al desembalar y montar el producto.
- **DEBE** instalar copas de pared para mantener la puerta en su lugar. Sin copas de pared, el niño puede empujar y escapar.

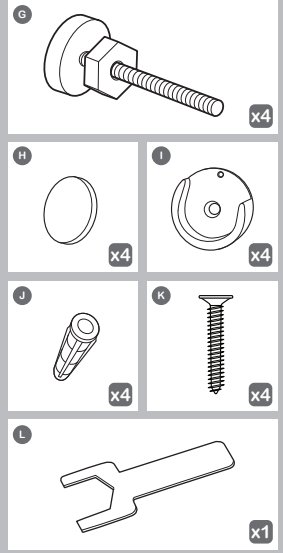
**! PRECAUCIÓN:** MANTENGA LAS PIEZAS PEQUEÑAS FUERA DEL ALCANCE DE LOS NIÑOS.

## componentes:



- A Puerta de la barrera
- B Marco de la barrera
- C Marcos de extensión (2)
- D Cierre superior
- E Tope de la barrera
- F Cierre inferior
- G Pernos de tensión con tuercas de tensión (4)
- H Almohadillas de presión (4)
- I Copas de pared (4)
- J Anclajes de pared (4)
- K Tornillos (4)
- L Llave

## herrajes:



## configuraciones de barrera (elijá la que mejor se adapte a su situación):

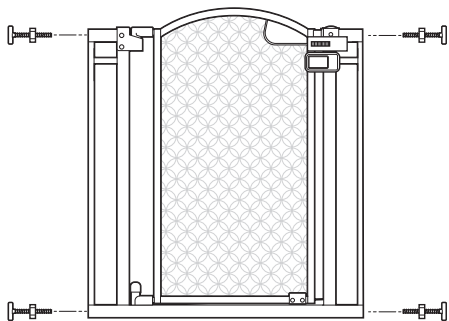


Mida la anchura de la abertura donde piensa instalar la barrera. Consulte las siguientes ilustraciones para determinar la configuración correcta de la instalación. La moldura del zócalo puede cambiar qué configuración es la adecuada.

### ⚠ ADVERTENCIA

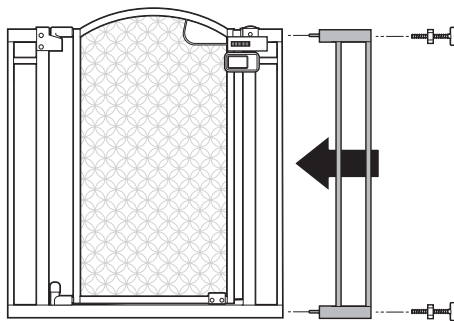
NUNCA instale dos marcos de extensión en el mismo lado de la barrera.

**A**



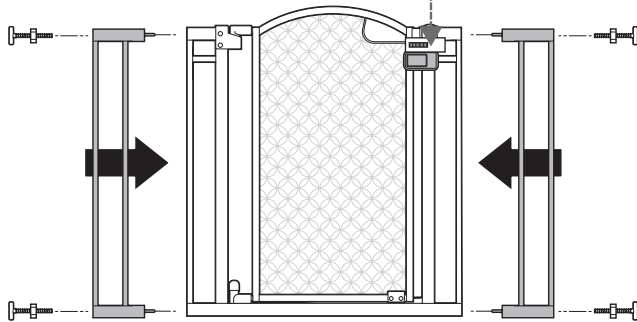
[71 - 81,2 cm (28 - 32 in)] sin marcos de extensión

**B**

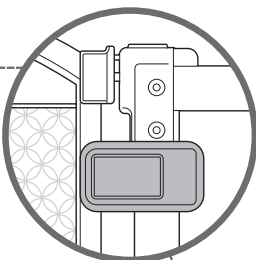


[83,8 - 94 cm (33 - 37 in)] con un marco de extensión

**C**



[83,8 - 94 cm (38 - 42 in)] con ambos marcos de extensión



**Importante:** La barrera incluye un tope de puerta (pieza E) que impide que la barrera se abra en una dirección. Cuando instale la barrera en la parte superior de las escaleras, asegúrese de que el tope de la puerta está en el lado de la escalera de la barrera para que la puerta no pueda abrirse por encima de las escaleras. Aunque el tope de la barrera viene montado en la barrera, puede desmontarse e instalarse a ambos lados del marco de la barrera.

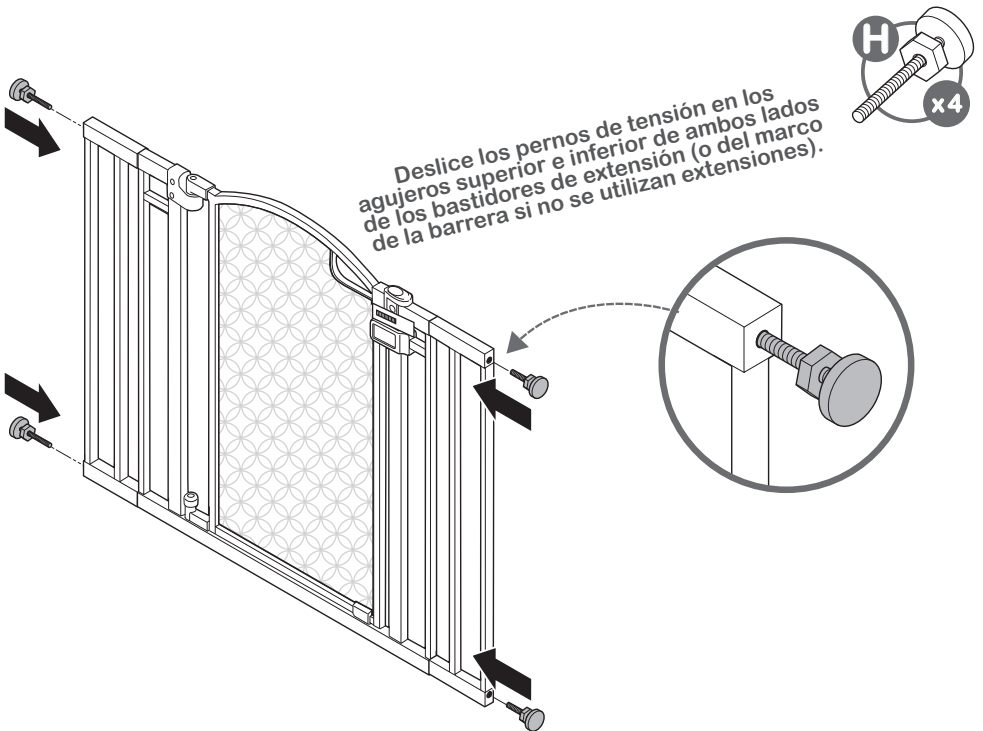
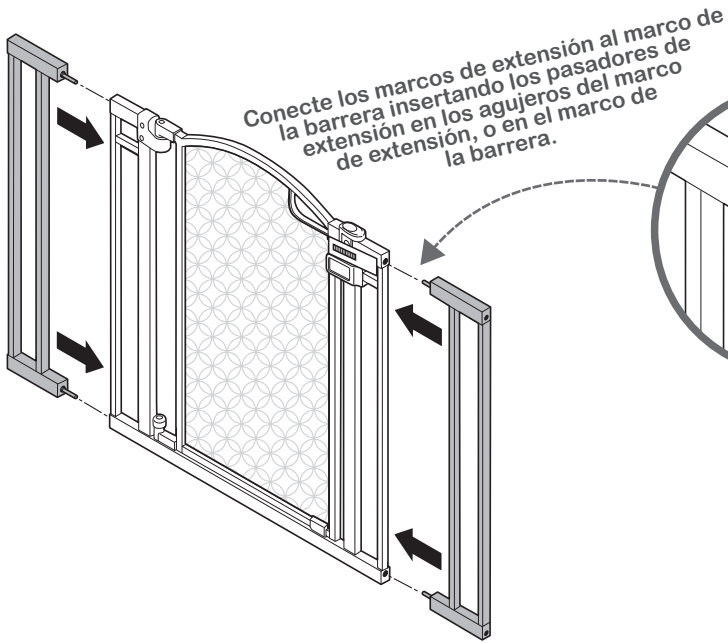
Cuando la barrera no se utiliza en la parte superior de la escalera, el tope de la puerta se puede quitar para permitir que la barrera se abra en cualquier dirección.



**Nota:** Este libro de instrucciones ilustra la instalación de la configuración de barrera C.

Si elige la configuración de barrera A, vaya al paso 2. De lo contrario, siga el paso 1 utilizando los marcos de extensión adecuados que mejor se adapten a su necesidad.

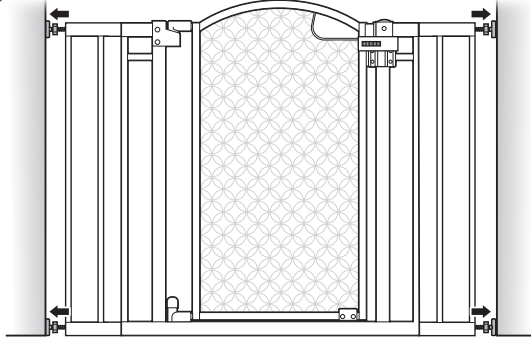
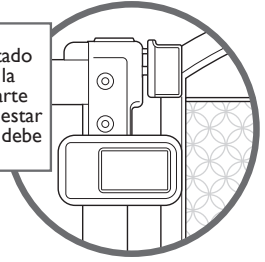
# instalación



## instalación (continuación):

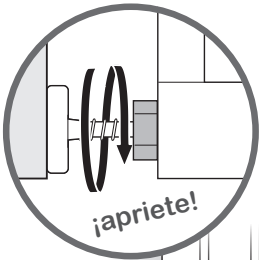
Coloque la barrera en el centro de la abertura. Asegúrese de que la parte inferior de la barrera esté completamente a ras con el piso. Deslice los pernos de tensión hacia fuera hasta que entren en contacto con el marco de la barrera o la pared en ambos lados.

! Asegúrese de que el tope de la puerta esté orientado en la dirección deseada (necesario para el uso en la parte superior de la escalera). Para el uso en la parte superior de la escalera, el tope de la puerta debe estar en el lado de la escalera de la barrera. La barrera debe abrirse en dirección opuesta a las escaleras.

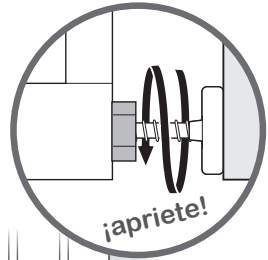


3

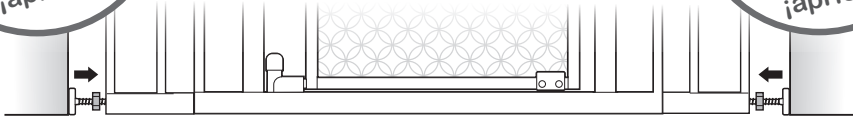
Utilice las tuercas de tensión para apretar los dos tornillos tensores inferiores.



¡apriete!

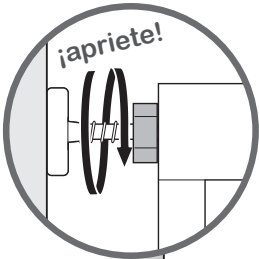


¡apriete!

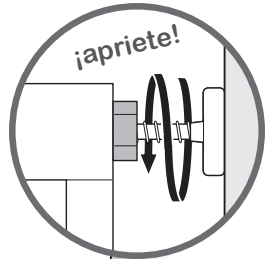


4

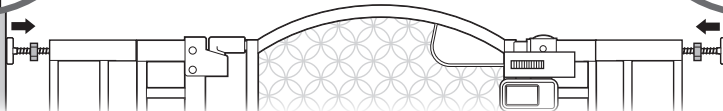
Utilice las tuercas de tensión para apretar los dos pernos de tensión superiores.



¡apriete!



¡apriete!

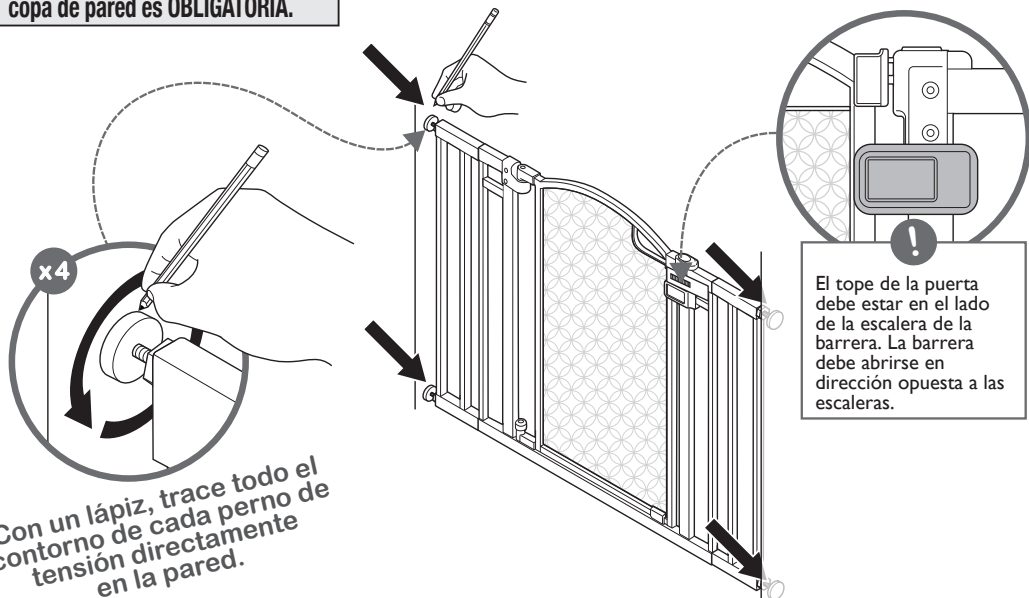


5

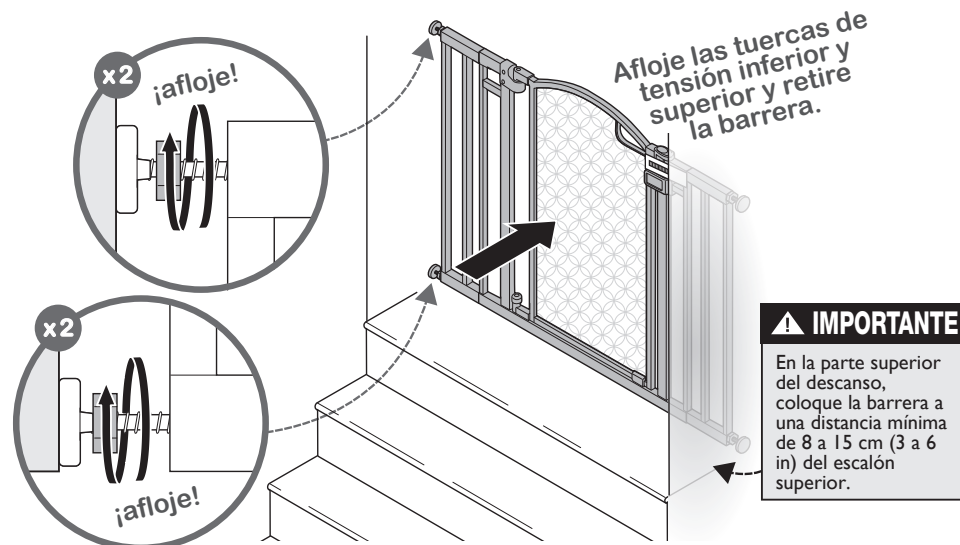
## instalación (continuación):

### **⚠ ADVERTENCIA**

Para su uso en la parte superior de las escaleras, la instalación de la copa de pared es **OBLIGATORIA**.



6

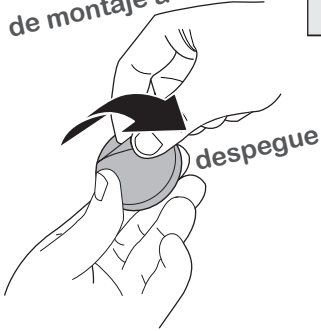


6

7

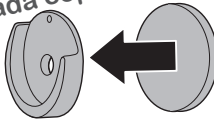
# instalación de montaje a presión

**1<sup>ro</sup>**  
Retire el soporte de un lado de cada almohadilla de montaje adhesiva.

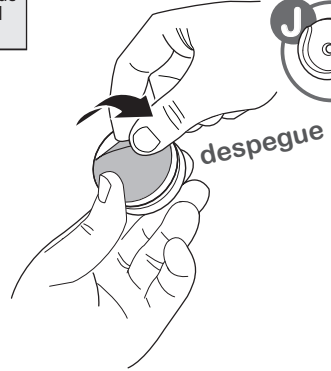


**⚠ IMPORTANTE**  
Para el montaje de los herrajes para mayor seguridad, consulte la página 10. Para continuar con la instalación de montaje a presión estándar, continúe con el paso 8 a continuación.

**2<sup>do</sup>**  
Coloque una almohadilla en la parte posterior de cada copa de pared.

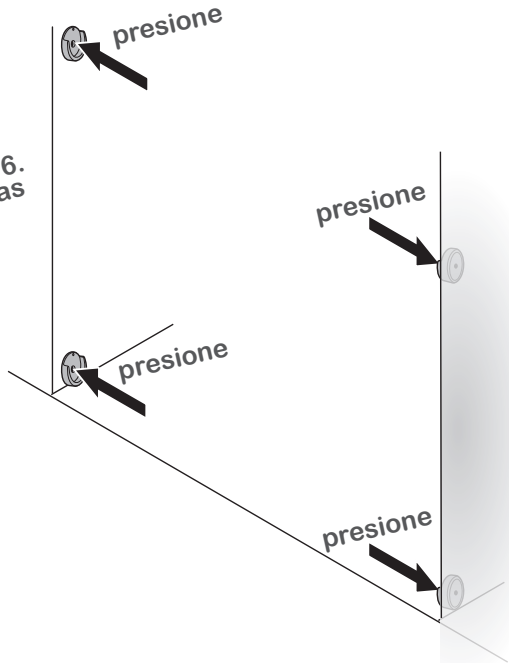


**3<sup>ro</sup>**  
Retire la película protectora.



8

Coloque las copas de pared hacia arriba en el dibujo creado en el paso 6. Pegue las copas a la pared y sujételas durante varios segundos.

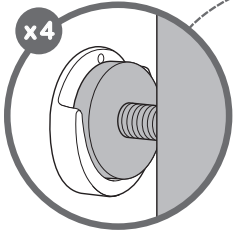


**!**  
Asegúrese de que todas las copas de pared estén hacia arriba.

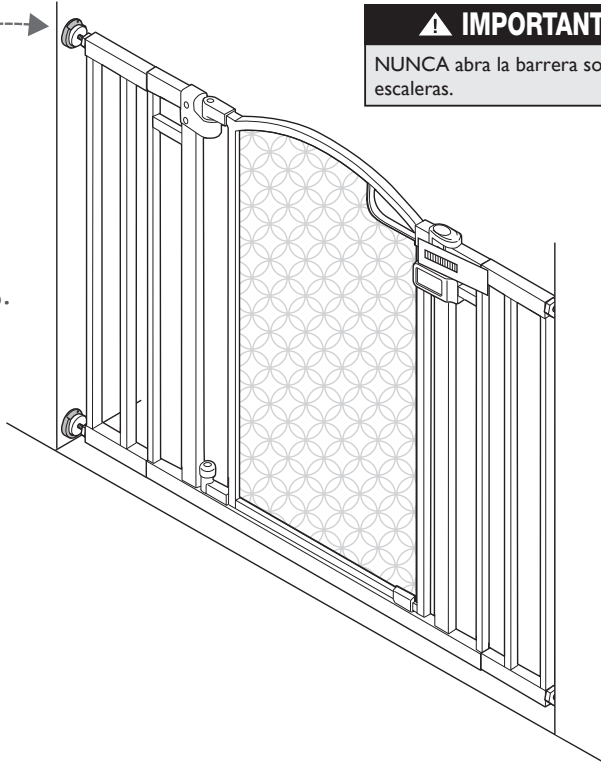
9

7

## instalación (continuación):



Repita los pasos de "instalación" de la página 5. Los 4 pernos de tensión quedarán dentro de cada copa de pared.

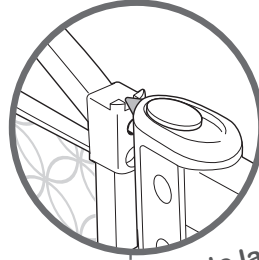
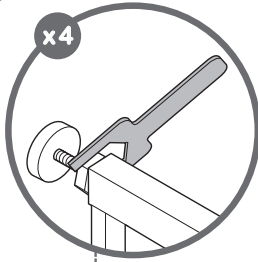


**⚠ IMPORTANTE**  
NUNCA abra la barrera sobre las escaleras.

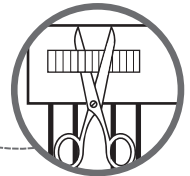
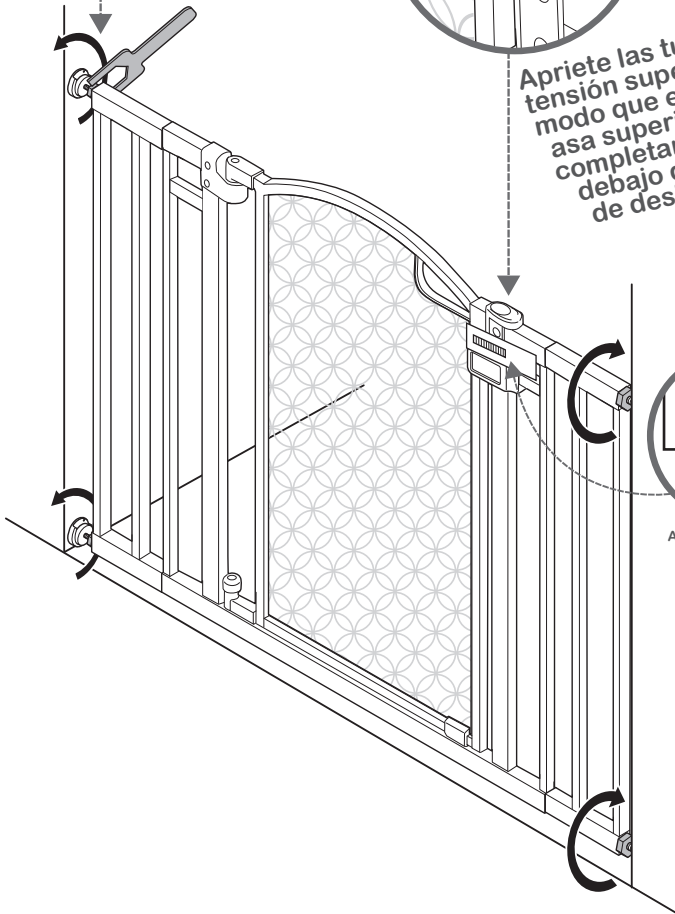


## instalación (continuación):

Apriete las 4  
tuercas de tensión  
con la llave  
suministrada.



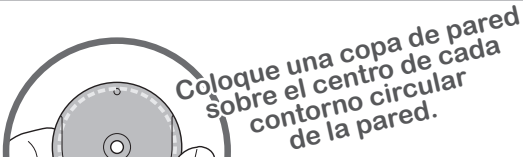
Apriete las tuercas de  
tensión superiores de  
modo que el cierre/el  
asa superior quede  
completamente por  
debajo del botón  
de desbloqueo.



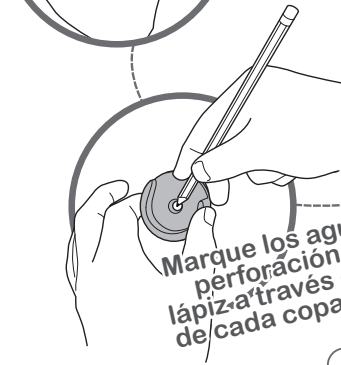
Ahora puede cortar la  
brida roja.

11 ¡TERMINÓ!

# instalación del montaje a presión

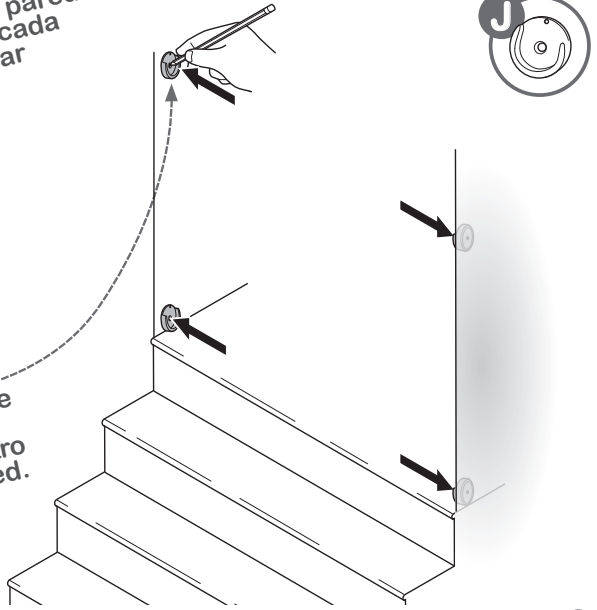


Coloque una copa de pared sobre el centro de cada contorno circular de la pared.



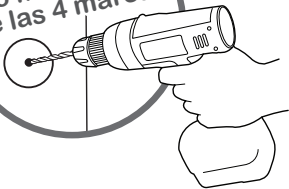
Marque los agujeros de perforación con un lápiz a través del centro de cada copa de pared.

x4

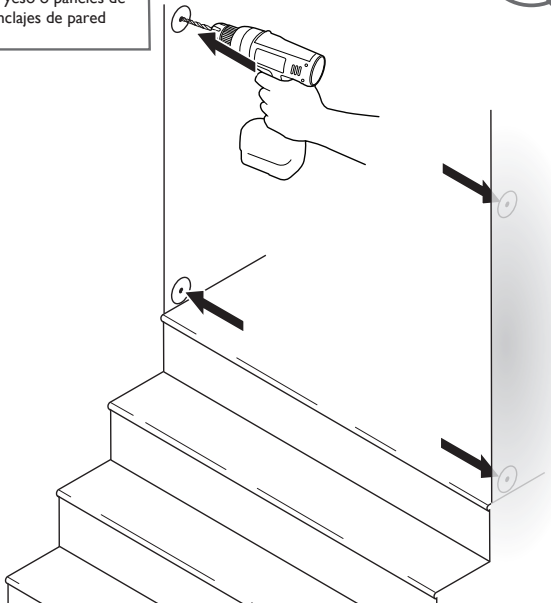
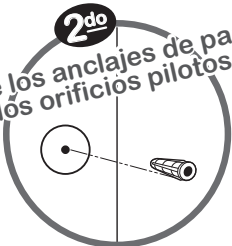


**Nota:** Si el montaje se realiza en yeso o paneles de yeso, siga este paso y utilice los anclajes de pared suministrados.

**1<sup>ro</sup>**  
Taladre un agujero piloto de 5,5 mm (7/32 in) en cada una de las 4 marcas centrales.



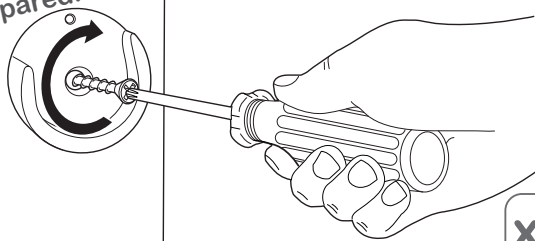
**2<sup>do</sup>**  
Inserte los anclajes de pared en los orificios pilotos.



## instalación del montaje a presión (continuación):



Coloque la copa de pared sobre el centro de cada contorno circular y atornille las copas de pared en la pared.

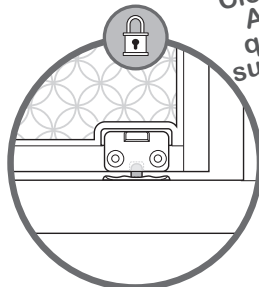
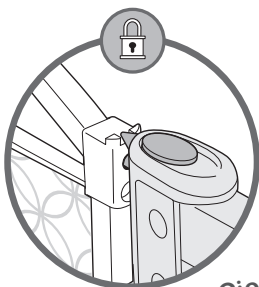


x4

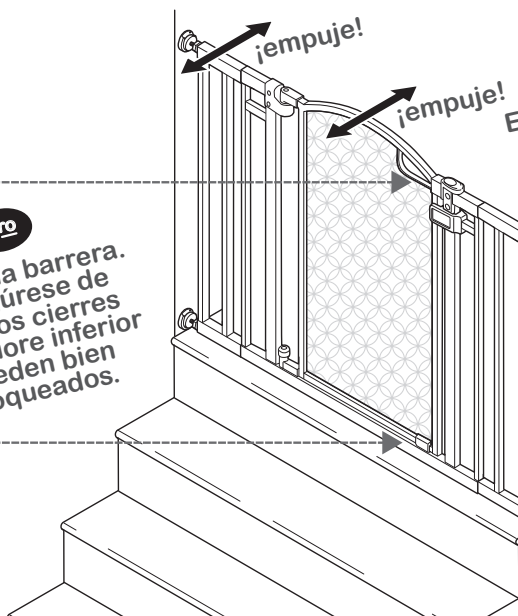
**NOTA:** Ahora puede proceder al paso 10 para completar la instalación.

3

## comprobación de la instalación:



**1<sup>ro</sup>**  
Cierre la barrera. Asegúrese de que los cierres superior e inferior queden bien bloqueados.

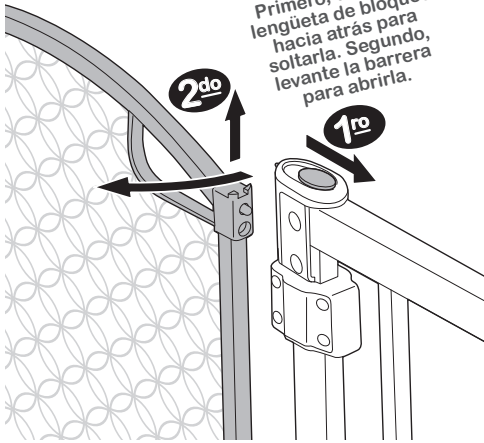


**2<sup>do</sup>**  
Empuje la barrera y los marcos de extensión para comprobar la estabilidad.

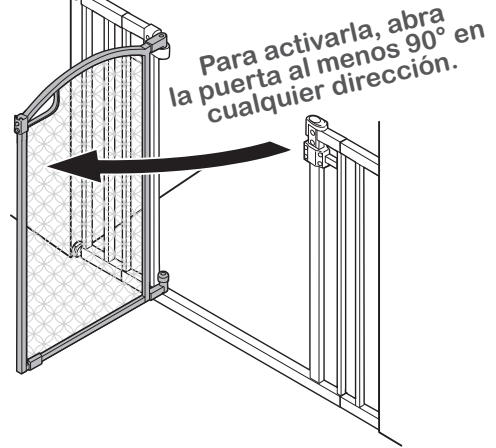
## funcionamiento:



para desbloquear la barrera:



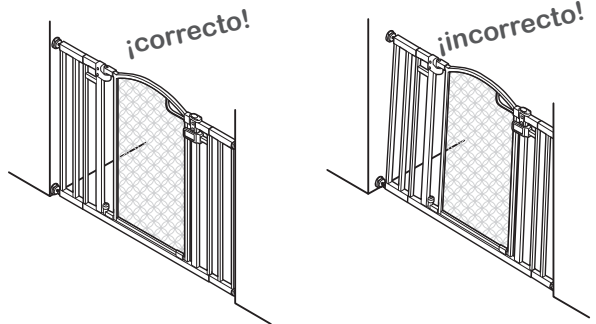
función para mantener la barrera abierta:



## solución de problemas:

Si la barrera no cierra correctamente o no está alineada en el marco de la puerta, no se cierra correctamente:

**Solución:** Ajuste la alineación de la barrera aflojando los cuatro pernos de tensión y vuelva a colocar la barrera de modo que coincida con la imagen "correcta". Vuelva a apretar las tuercas de los pernos de tensión. Para ajustar la alineación de la barrera, afloje los cuatro pernos de tensión y reposicione la barrera para que coincida con la imagen "correcta". Vuelva a apretar los tornillos de tensión.



## mantenimiento:

- Compruebe regularmente los pernos tensores para asegurarse de que la barrera está bien sujeta.
- No utilice si algunos componentes están rotos o dañados o faltan.
- Limpie la superficie con un paño húmedo o una esponja, utilizando un detergente suave y agua tibia.