



Model / Modèle No / Numéro de modèle

04520-71 -MB

COLOR

Davenport Convertible Crib

Lit d'étape Davenport

Cuna Convertible Davenport

Adult assembly required.

Small parts may present choking hazard prior to assembly.

Doit être assemblé par un adulte.

Les petites pièces peuvent présenter un risque d'étouffement avant l'assemblage.

Se requiere ensamblaje por un adulto.

Las piezas pequeñas pueden presentar un peligro de asfixia antes de instalarlas.

Enclosed please find the simple step-by-step instructions to help you quickly assemble your product. Before you begin we recommend that you follow the steps below:

Veillez trouver ci-joint les simples instructions, étape par étape, pour vous aider à rapidement assembler votre produit. Avant de commencer, nous vous recommandons de suivre les étapes ci-dessous :

Adjunto encontrará instrucciones sencillas paso a paso para ayudarlo a ensamblar rápidamente su producto. Antes de empezar le recomendamos que siga los siguientes pasos:

1. Please read the instructions thoroughly/Veuillez lire les instructions attentivement/ Por favor leer detenidamente las instrucciones
2. Identify all parts and hardware./ Identifier toutes les pièces et le matériel./ Identificar todas las piezas y herrajes.
3. You may need to provide the following tools: Philips Head screw driver, Flat head screw driver, Hammer.
Vous devrez peut-être fournir les outils suivants : Philips tournevis, tournevis à tête plate, marteau.
Necesitará las siguientes herramientas (no incluidas): Destornillador de cruz, Destornillador plano Martillo

⚠ Do Not Use Power Drills or Drivers /Ne pas utiliser de perceuse out outils électrique/ No utilice destornilladores eléctricos

To protect your parts during assembly please place them on a soft surface. To clean surface use only water on a damp cloth. Do not use window cleaners or cleaning abrasives as it will scratch the surface and could damage the protective coating.

Pour protéger vos pièces lors de l'assemblage veuillez placez-les sur une surface souple. Pour nettoyer la surface de l'eau sur un chiffon humide. Ne pas utiliser de nettoyeurs ou de nettoyage abrasifs comme il ne fera qu'égratigner la surface et pourrait endommager le revêtement de protection.

Para proteger las piezas durante el montaje por favor, colóquelos sobre una superficie blanda. Para limpiar la superficie, usar sólo agua sobre un paño húmedo.



Attention Customers living in the United States and Canada

If you are missing parts, hardware, or if your product has been damaged during shipping,

DO NOT RETURN YOUR PRODUCT

The store does not stock parts and may not be able to help you.

Contact Stork Craft directly and **we will ship you the parts** you need to your shipping address **at no cost to you**. We have three convenient ways for you to reach us:

- Visit us at www.storkcraft.com to order parts online
- Email us at parts@storkcraft.com
- Call us toll free from the USA or from Canada at 1-877-274-0277, Monday to Friday from 7:00 am - 3:00 pm (Pacific time)

Atención cliente de Canadá y de los Estados Unidos

En caso de piezas y/o herrajes faltantes y daños debido al envío por favor

NO REGRESAR EL ARTÍCULO

La tienda no cuenta con piezas de reemplazo y posiblemente no le podrían ayudar.

Por favor contacte a Stork Craft directamente y **nosotros le mandaremos las piezas** requeridas sin costo alguno directamente a su domicilio.

Contáctenos de las siguientes tres maneras:

- Visita nuestro sitio web www.storkcraft.com para solicitar sus piezas
- Por correo electrónico: parts@storkcraft.com
- Por teléfono sin cargo desde Canadá y los Estados Unidos al 1-877-274-0277 de Lunes a Viernes de las 7:00 am hasta las 3:00 pm (hora del Pacífico)

Avis aux clients du Canada et des États Unis

Au cas de pièces ou quincaillerie manquantes, ou d'endommagement durant l'envoi, veuillez

NE PAS RETOURNER L'ARTICLE

Le magasin n'entrepasse aucune pièce de rechange et pourrait ne pas pouvoir vous aider.

Veuillez contactez Stork Craft directement et **nous vous enverrons les pièces** requise **sans frais** a votre domicile. Vous pouvez nous rejoindre à l'aide des trois manières suivante:

- Visiter nous a www.storkcraft.com pour commander vos pièces
- Par courrier électronique a parts@storkcraft.com
- Par téléphone au numéro sans frais au Canada et aux États Unis 1-877-274-0277, du Lundi au Vendredi de 7:00 hrs. à 15:00 hrs. (heure du Pacifique)

Atención clientes de México

En caso de piezas y/o herrajes faltantes y daños debido al envío por favor

NO REGRESAR EL ARTÍCULO

La tienda no cuenta con piezas de reemplazo y posiblemente no le podrían ayudar.

Por favor contacte a Stork Craft directamente y **nosotros le mandaremos las piezas** requeridas sin costo alguno directamente a su domicilio.

Contáctenos de la siguiente manera:

- Por correo electrónico: www.storkcraft.com

WARNING

Failure to follow these warnings and the assembly instructions could result in serious injury or death.

- Read all instructions before assembling the crib. KEEP INSTRUCTIONS FOR FUTURE USE.
- Infants can suffocate on soft bedding. Never add a pillow or comforter. Never place additional padding under an infant.
- The mattress used in this crib should not be more than 6 inches (15cm) thick and should be of such length and width that the gap between the mattress and the sides of the crib is not more than 1 3/16 inches (3cm) when the mattress is pushed into the corner of the crib.
- Infants can suffocate in gaps between crib sides and a mattress that is too small.
- Check this product for damaged hardware, loose joints, loose bolts or other fasteners, missing parts or sharp edges before and after assembly and frequently during use. Securely tighten loose bolts and other fasteners. DO NOT use the crib if any parts are missing, damaged or broken. Contact Stork Craft for replacement parts and instructional literature if needed. DO NOT substitute parts.
- To reduce the risk of SIDS, pediatricians recommend healthy infants be placed on their backs to sleep, unless otherwise advised by your physician.
- **DO NOT** use a water mattress with this crib.
- Never use plastic shipping bags or other plastic film as mattress covers because they can cause suffocation.
- If re-finishing, use non-toxic finish specified for children's products.
- **DO NOT** use this crib if the attached or enclosed instructions cannot be strictly adhered to.
- Follow warnings on all products in a crib.

STRANGULATION HAZARD

- Strings can cause strangulation! Do not place items with a string around a child's neck, such as hood strings or pacifier cords. Do not suspend strings over a crib or toddler bed for any reason or attach strings to toys.
- To help prevent strangulation tighten all fasteners. A child can trap parts of the body or clothing on loose fasteners.
- **DO NOT** place crib near window where cords from blinds or drapes may strangle a child.

FALL HAZARD

- When child is able to pull up to standing position, set mattress to lowest position and remove bumper pads, large toys and other objects that could serve as steps for climbing out.
- Stop using crib when child begins to climb out or reaches the height of 35 inches (89 cm).

CAUTION: ANY MATTRESS USED IN THIS CRIB SHALL BE AT LEAST 27 1/4 INCHES BY 51 5/8 INCHES (69 CM X 131 CM) WITH A THICKNESS NOT EXCEEDING 6 INCHES (15 CM) AND THE MINIMUM MATTRESS THICKNESS OF 4 INCHES (10 CM).

THIS PRODUCT CONFORMS TO APPLICABLE REGULATIONS PROMULGATED BY THE CONSUMER PRODUCT SAFETY COMMISSION.

**DISTRIBUTED BY / DISTRIBUE PAR /
DISTRIBUIDO POR:**

Stork Craft Manufacturing Inc.
#200 12033 Riverside way
Richmond, BC V6W 1K6
Tel: 1 877 274 0277
Twitter @Storkcraft



MISE EN GARDE

- Ne pas utiliser le lit à moins d'être en mesure de suivre précisément les instructions qui l'accompagnent.
- Les bébés peuvent s'étouffer avec la literie. Veuillez ne jamais ajouter des oreillers, édredons, bordures de protection ou rembourrage en dessous du bébé.
- Le défaut de suivre ces mises en garde et instructions d'assemblage pourrait entraîner des blessures graves et / ou la mort. Garder ces instructions pour référence future
- **RISQUE D'ÉTRANGLEMENT** - Les cordes peuvent étrangler. N'utiliser pas d'objets avec des cordons autour du cou d'un enfant, tel que les sucettes ou un vêtement à capuchon avec un cordon. Ne rien attacher sur ou prêt du lit avec une corde ou ficelle ou jouet.
- **RISQUE D'ÉTRANGLEMENT** - Ne pas placer le lit prêt des fenêtres ou les corde persienne ou de tenture pouvant étrangler un enfant
- **RISQUE DE CHUTES** - Ne pas utiliser le lit si l'enfant est capable d'en sortir ou mesure plus de 89 cm.
- Inspectez le lit régulièrement pour tous dommages, pièces détachés, desserrés, manquante ou tranchantes avant et après chaque assemblage ou durant l'usage. Serrer correctement boulons et autres fixations. Ne pas utiliser ce lit si toutes pièces est endommagées, détachés, desserrés, manquante ou tranchantes. Veuillez nous contacter pour pièces de rechange ou instruction d'assemblage nécessaire. Ne jamais substituer les pièces du lit.

Le matelas dans ce lit doit avoir une épaisseur maximale de 6" ou 15cm et d'une longueur et largeur telles qu'il y ai au plus 3cm d'espace entre le matelas et les côtés du lit lorsque le matelas est poussé dans un coin du lit.



MISE EN GARDE – TOUT MATELAS UTILISÉ DANS CE LIT DOIT AVOIR AU MOINS 27-1/4 POUCES PAR 51-5/8 POUCES DE GRANDEUR (69cm X 131 cm) ET UN MAXIMUM DE 6 POUCES D'ÉPAISSEUR (15cm) ET L'ÉPAISSEUR MINIMALE DU MATELAS DE 4 POUCES (100 MM).

- Pour réduire le risque du (MSN / SIDS), les pédiatres recommandent que les enfants en bonne santé dorment sur leur dos à moins qu'il n'en soit recommandé de manières différentes par un docteur
- **RISQUE D'ÉTRANGLEMENT** - Pour éviter le danger d'étranglement assurez-vous de bien serrer toutes les pièces du lit de bébé. Un enfant peut coincer un membre du corps ou ses vêtements avec des pièces desserrées
- **RISQUE DE CHUTES** - Lorsqu'un enfant est capable de se tenir debout placer le matelas dans la position la plus basse du lit et enlever les coussinets de protection, gros jouets et tout autre objet sur lesquels l'enfant pourrait grimper pour sortir du lit.
- **RISQUE DE CHUTES** - Pour les lits à côté abaissant, une fois le côté élevé, assurez-vous qu'il soit verrouillé.
- **RISQUE DE CHUTES** - Pour les lits à côté abaissant, Ne jamais laisser un enfant dans le lit avec le côté abaissé, assurez-vous que le côté soit élevé et verrouillé
- Veuillez suivre toutes les mises en garde sur ce lit.
- Ne jamais utiliser un matelas à eau avec ce lit.
- Pour retoucher ce lit, utiliser seulement des produits non-toxiques spécifiés pour les produits d'enfants
- N'utiliser jamais de sacs en plastique ou film plastique pour couvrir le matelas puisque cela pourrait étouffer un enfant.
- Un enfant peut suffoquer dans les espaces entre les côtés du lit et le matelas si le matelas est trop petit

DISTRIBUTED BY / DISTRIBUE PAR /

DISTRIBUIDO POR:

Stork Craft Manufacturing Inc.

#200 12033 Riverside way

Richmond, BC V6W 1K6

Tel: 1 877 274 0277

Twitter @Storkcraft



ADVERTENCIA

De no seguir correctamente estas instrucciones y advertencias podría resultar en accidentes graves e incluso la muerte.

- Lea completamente las instrucciones antes de ensamblar la cuna, guarde las instrucciones para su uso posterior.
- Los bebés pueden sofocarse con la ropa de cama. Nunca ponga almohadas, edredones o relleno debajo del niño.
- El colchón para esta cuna no debe exceder 6" (15 cm) de grosor y debe ser de un ancho y largo que permita un espacio entre el colchón y los lados no superiores a 1 3/16" (3 cm) al arrinconar el colchón hacia una esquina de la cuna. Los niños pueden sofocarse en los espacios entre la cuna y un colchón muy pequeño.
- Inspeccione su producto por piezas dañadas, faltantes o sueltas, bordes filosos o astillas antes, durante y después del uso. **NO UTILIZAR** si tiene alguna pieza faltante o dañada. Asegúrese que todos los tornillos estén apretados. Contacte a Stork Craft para piezas de reemplazo o instrucciones de ensamblaje faltantes. **NO** sustituya ninguna pieza.
- Para reducir el riesgo de SIDS (Síndrome de muerte súbita en el infante), los pediatras recomiendan que los bebés en buen estado de salud sean puestos a dormir sobre su espalda, a menos que estén aconsejados de otra manera por su doctor.
- No use colchones de agua con esta cama.
- Nunca use fundas o productos de plástico o similar como protector de colchón, dicho producto puede provocar asfixia al bebé.
- Para pintar su cuna, utilice productos que no sean tóxicos y específicamente formulados para muebles infantiles.
- **NO UTILIZAR** esta cuna si las instrucciones no pueden seguirse al pie de la letra.
- Seguir las advertencias incluidas con estas instrucciones.

PELIGRO DE ESTRANGULACIÓN:

- Las cuerdas pueden causar estrangulación. No use productos con cuerdas en el cuello del bebé, como gorros, chupones etc. No ponga cuerdas encima de la cuna o cama de día y no use cuerdas en juguetes.
- Asegúrese que todos los tornillos estén apretados. Un niño puede atraparse con tornillos sueltos.
- **NO** ponga la cuna cerca de ventanas donde los cordones de cortinas podrían enrollarse en el cuello del niño.

PELIGRO DE CAÍDA:

- Cuando el bebé ya logre pararse, coloque el soporte del colchón en la posición más baja y retire todo los cojines, protectores, juguetes y objetos que puedan ser usados por el niño para trepar fuera de la cuna.
- **NO** seguir usando esta cuna cuando el niño pueda trepar y/o alcanzar una altura de 35" (89 cm).

PRECAUCIÓN: CUALQUIER COLCHÓN USADO PARA ESTA CUNA DEBE SER DE 27 1/4 PULGADAS POR 51 5/8 PULGADAS (69 CM X 131 CM) CON UN GROSOR NO SUPERIOR A 6 PULGADAS (15 CM) Y EL ESPESOR MÍNIMO DEL COLCHÓN DE 4 PULGADAS (10 CM).

ESTE PRODUCTO SE AJUSTA A TODAS LAS REGULACIONES EXIGIDAS POR LA COMISIÓN DE SEGURIDAD DE PRODUCTOS PARA EL CONSUMIDOR.

**DISTRIBUTED BY / DISTRIBUE PAR /
DISTRIBUIDO POR:**

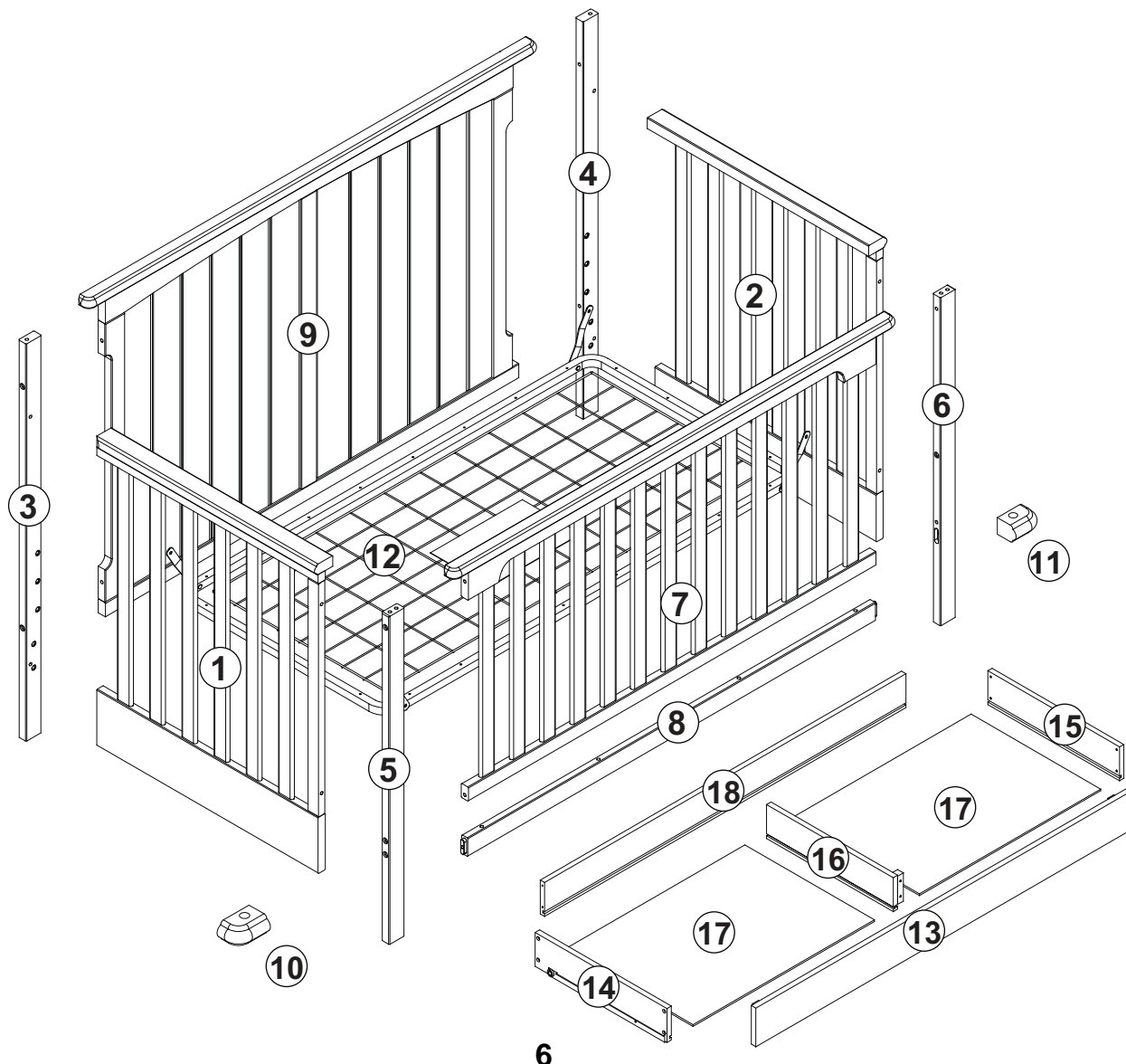
Stork Craft Manufacturing Inc.
#200 12033 Riverside way
Richmond, BC V6W 1K6
Tel: 1 877 274 0277
Twitter @Storkcraft

ASSEMBLY INSTRUCTIONS (continued)/INSTRUCTIONS D'ASSEMBLAGE

(suite)/ INSTRUCCIONES DE ENSAMBLAJE (CONTINUACIÓN)

PARTS ENCLOSED IN CARTON/ PIÈCES INCLUSE DANS LA BOITE/ PIEZAS INCLUIDAS EN EL CARTÓN

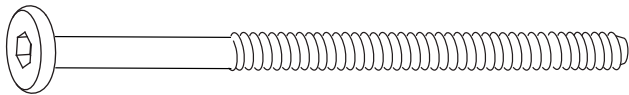
REF.	PART NAME	LISTE DE PIÈCES NOM DE LA PIÈCE	QUANTITY Quantité CANTIDAD	
1.	Left Crib End	Crèche gauche fin	Izquierda cuna final	1
2.	Right Crib End	Droit crèche fin	Derecho pesebre final	1
3.	Left Back Legs	Jambe arrière gauche	La parte posterior de la pierna izquierda	1
4.	Right Back Legs	Jambe arrière droit	La parte posterior de la pierna derecha	1
5.	Left Leg(Front)	Jambe gauche (avant)	Pierna izquierda (delantero)	1
6.	Right Leg(Front)	Jambe droite (avant)	Pierna derecha (delantero)	1
7.	Front Rail	Rail avant	Guía delantera	1
8.	Bottom Stretcher Bar	Barre de brancard inférieur	Barra de camilla inferior	1
9.	Back panel	Panel trasero	Panneau arrière	1
10.	Toddler Bed Post Top Left	Toddler Bed Post en haut à gauche	Cama niño Post arriba a la izquierda	1
11.	Toddler Bed Post Top Right	Toddler Bed Post en haut à droite	Cama niño Post arriba a la derecha	1
12.	Metal Spring Support Platform	Sommier a ressort	Soporte metálico del colchón	1
13.	Drawer Front	Face avant de tiroir	Frente del cajón	1
14.	Drawer Left	Tiroir sortie	Bandeja izquierda	1
15.	Drawer Right	Tiroir droit	Bandeja derecha	1
16.	Drawer Division	Division de tiroir	Drawer división	1
17.	Drawer Bottom	Fond de tiroir	Bandeja inferior	2
18.	Drawer Back	Tiroir arrière	Bandeja de nuevo	1



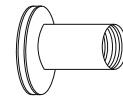
**ASSEMBLY INSTRUCTIONS / INSTRUCTIONS D'ASSEMBLAGE /
INSTRUCCIONES DE ENSAMBLAJE**

**HARDWARE AND TOOL DIAGRAM/QUINCAILLERIE INCLUSE/
HERRAJE Y DIAGRAMA DE HERRAMIENTAS**

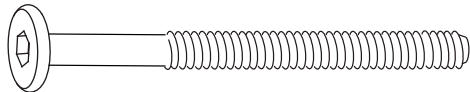
BOLTS/PERNOS/BOULON



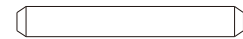
(A) x 4 (3-1/8")



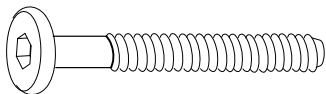
(G) X 4



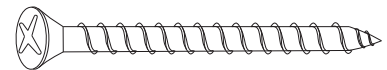
(B) x 10 (2-1/4")



(H) X 1 (Φ4 X 30)



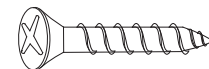
(C) x 10 (1-5/8")



(I) X 6 (4 X 45)



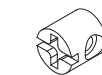
(D) x 20 (5/8")



(J) X 6 (4 X 25)



(F) X 8

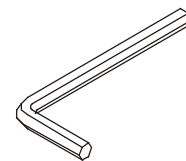


(K) X 6 (9 X 9)

(L) X 4 (1-1/8")



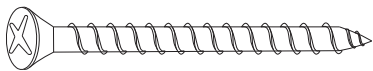
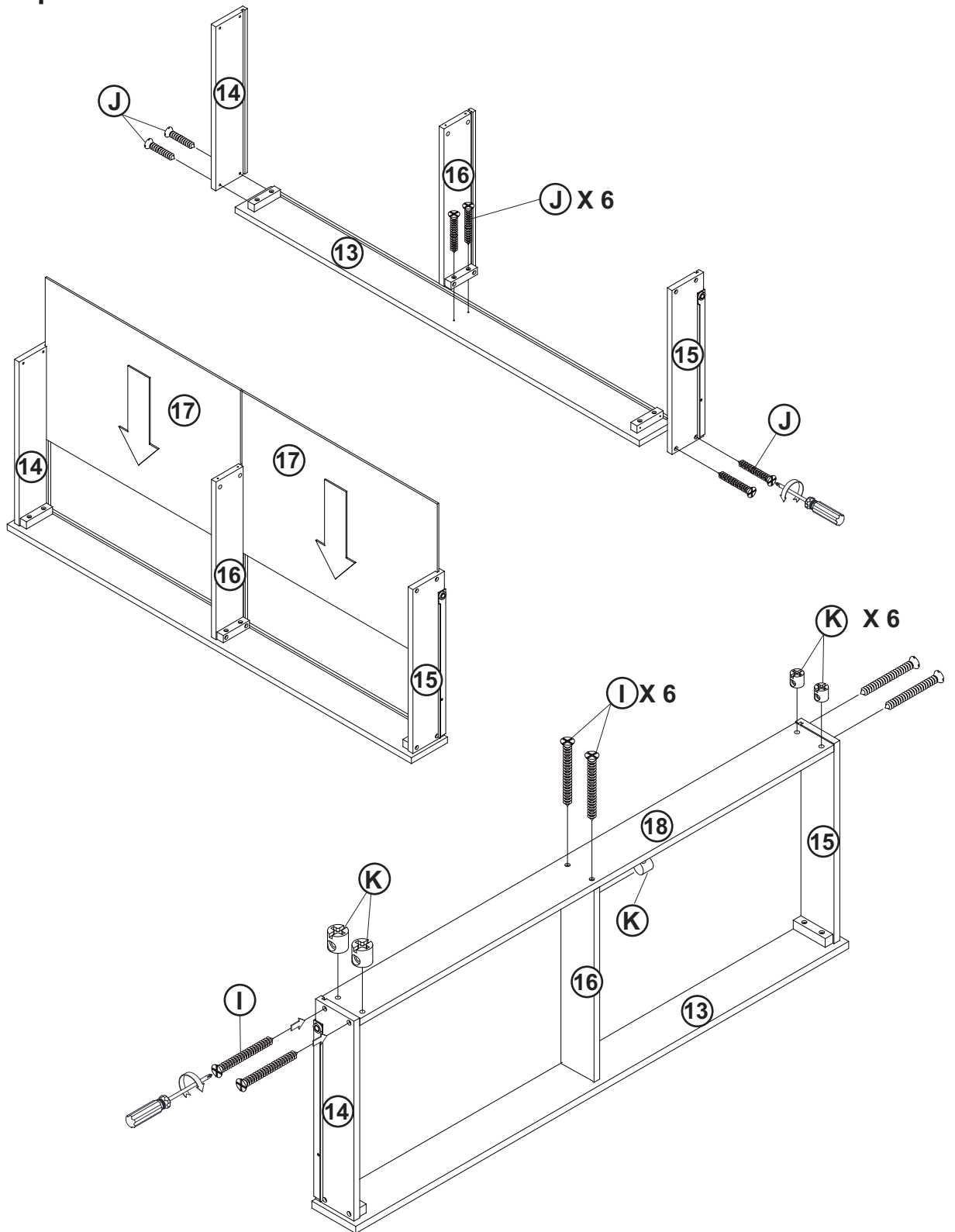
(M) X 4 (1-5/8")



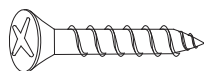
(N) X 2

**ASSEMBLY INSTRUCTIONS (continued)/INSTRUCTIONS D'ASSEMBLAGE
(suite)/ INSTRUCCIONES DE ENSAMBLAJE (CONTINUACIÓN)**

Step 1 / Étape 1/ Paso 1



I X 6 (4 X 45)



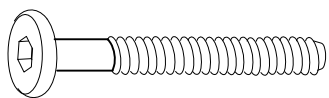
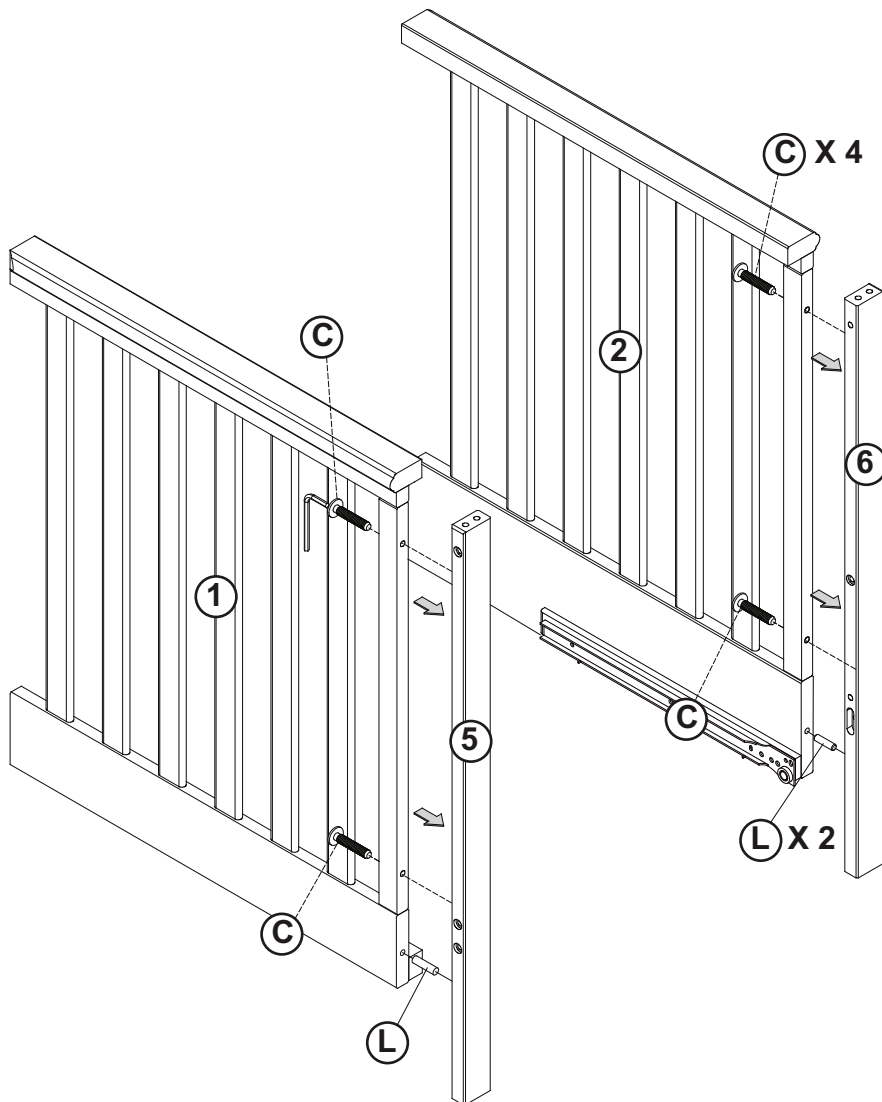
J X 6 (4 X 25)



K X 6 (9 X 9)

**ASSEMBLY INSTRUCTIONS (continued)/INSTRUCTIONS D'ASSEMBLAGE
(suite)/ INSTRUCCIONES DE ENSAMBLAJE (CONTINUACIÓN)**

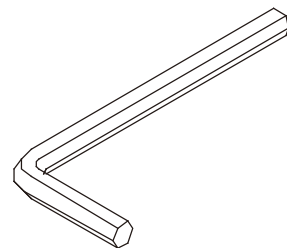
Step 3 / Étape 3/ Paso 3



C x 4 (1-5/8")



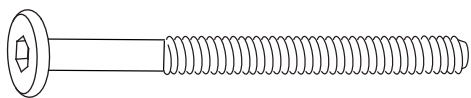
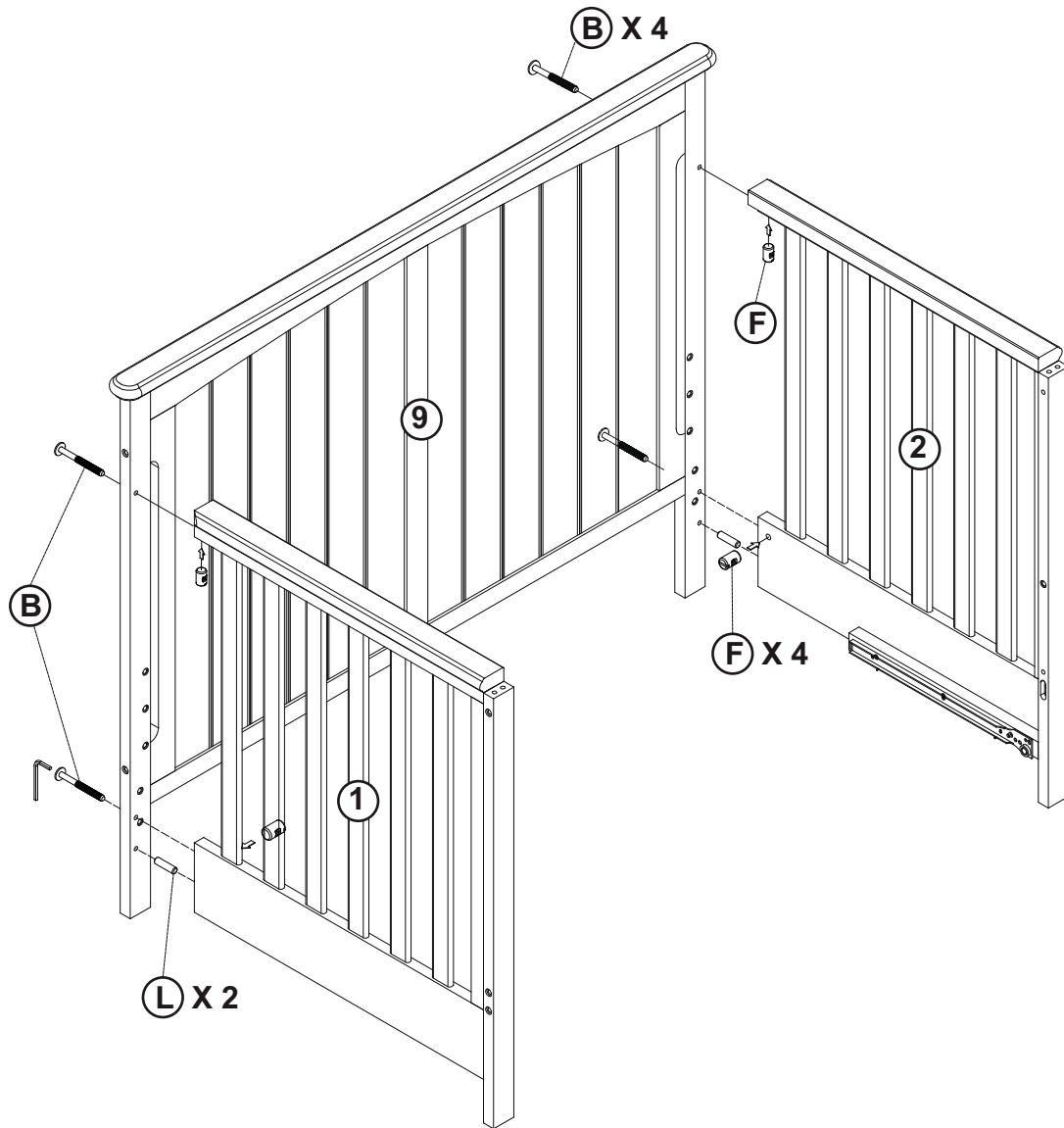
L X 2 (1-1/8")



N

**ASSEMBLY INSTRUCTIONS (continued)/INSTRUCTIONS D'ASSEMBLAGE
(suite)/ INSTRUCCIONES DE ENSAMBLAJE (CONTINUACIÓN)**

Step 4 / Étape 4 / Paso 4



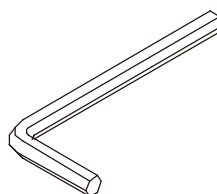
B x 4 (2-1/4")



L X 2 (1-1/8")



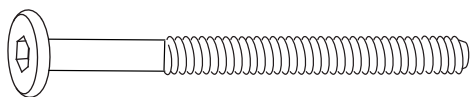
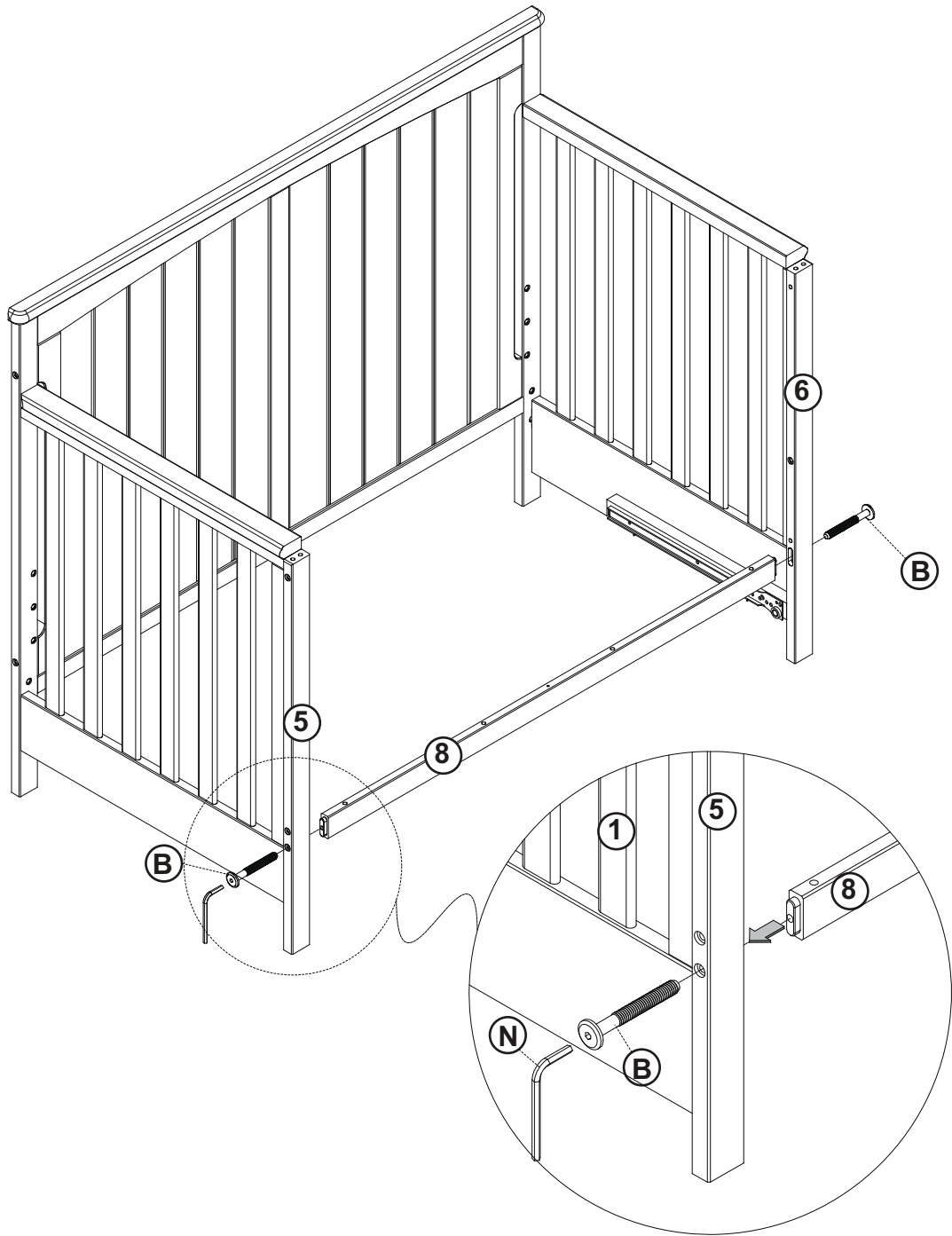
F X 4



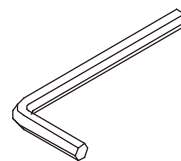
N

**ASSEMBLY INSTRUCTIONS (continued)/INSTRUCTIONS D'ASSEMBLAGE
(suite)/ INSTRUCCIONES DE ENSAMBLAJE (CONTINUACIÓN)**

Step 5 / Étape 5/ Paso 5



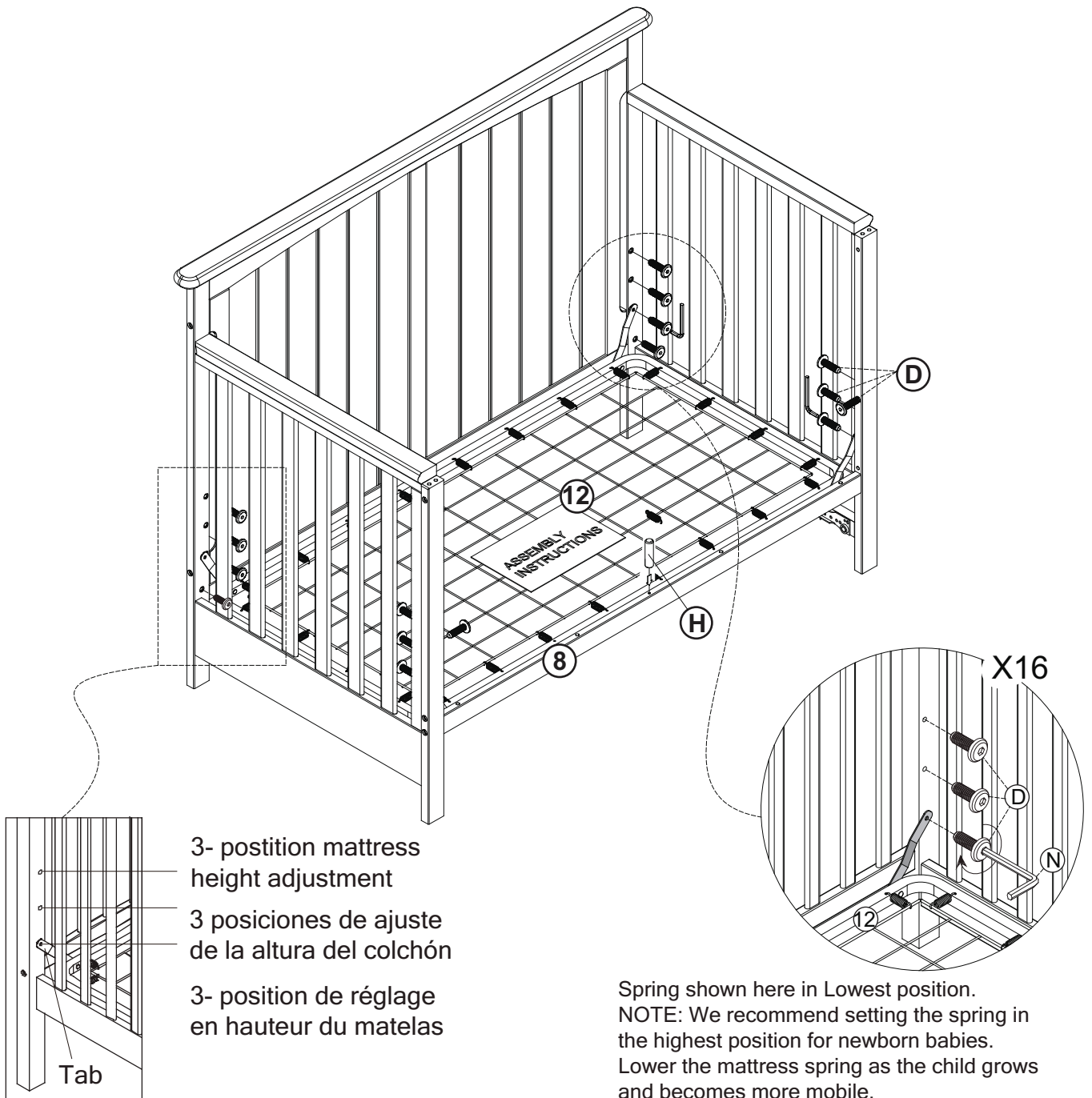
(B) x 2 (2-1/4")



(N)

**ASSEMBLY INSTRUCTIONS (continued)/INSTRUCTIONS D'ASSEMBLAGE
(suite)/ INSTRUCCIONES DE ENSAMBLAJE (CONTINUACIÓN)**

Step 6 / Étape 6 / Paso 6



3- position mattress
height adjustment
3 posiciones de ajuste
de la altura del colchón
3- position de réglage
en hauteur du matelas



D X 16 (5/8")



H X 1 (Ø 4 X 30)

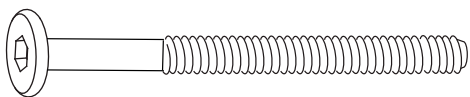
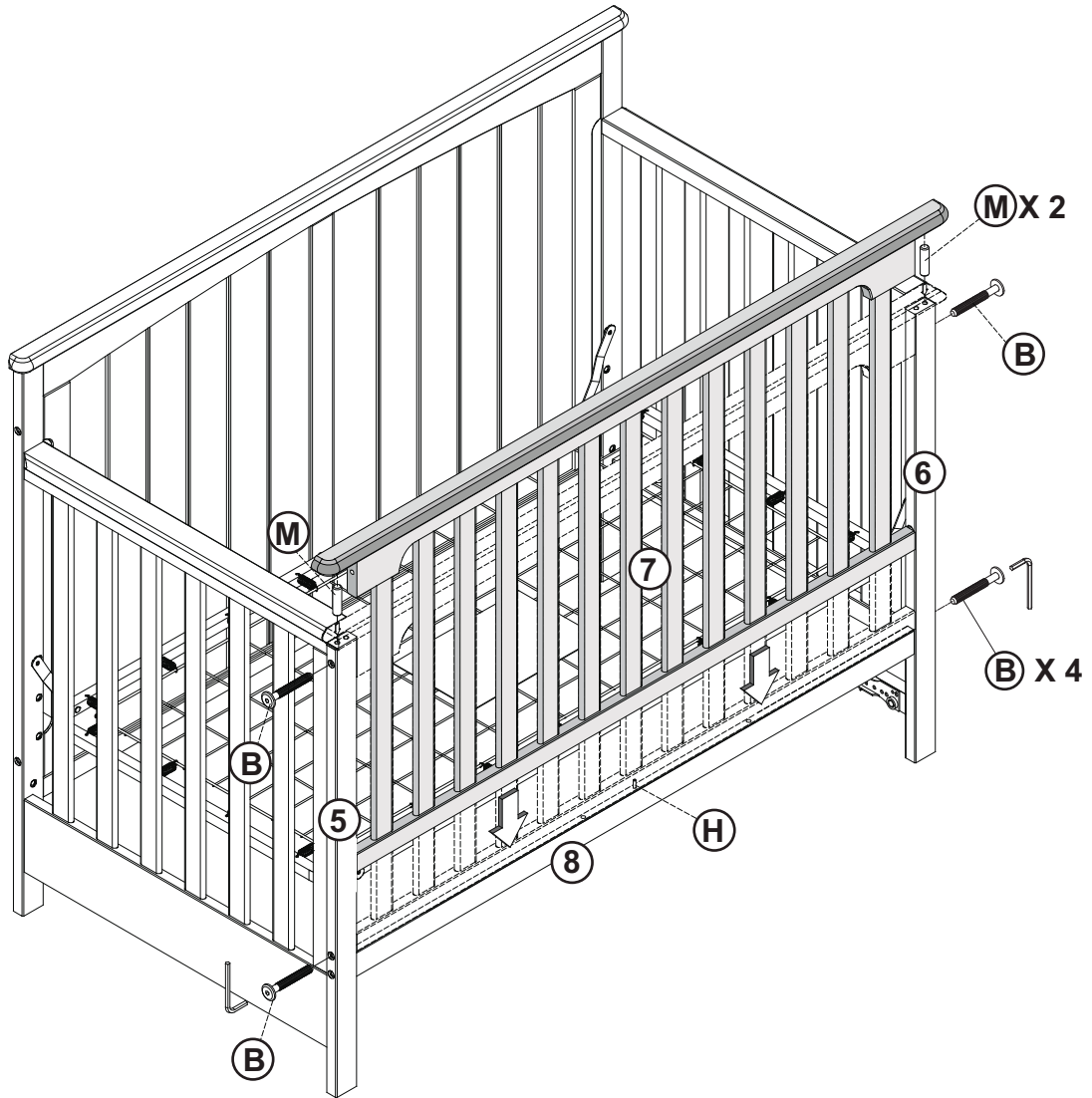
Spring shown here in Lowest position.
NOTE: We recommend setting the spring in
the highest position for newborn babies.
Lower the mattress spring as the child grows
and becomes more mobile.

Printemps illustré ici dans la position la plus basse.
Remarque : Nous vous conseillons de régler le
ressort dans la position la plus haute pour les
nouveau-nés. Abaisser le matelas printemps
quand l'enfant grandit et devient plus mobile.

Aquí se muestra el muelle en la posición más baja.
Nota: Le recomendamos que configure el muelle
en la posición más alta para los recién nacidos.
Bajar el colchón primavera a medida que el niño
crece y se vuelve más móvil.

**ASSEMBLY INSTRUCTIONS (continued)/INSTRUCTIONS D'ASSEMBLAGE
(suite)/ INSTRUCCIONES DE ENSAMBLAJE (CONTINUACIÓN)**

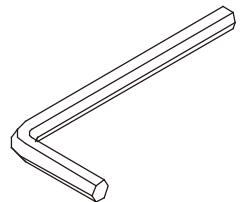
Step 7 / Étape 7 / Paso 7



B x 4 (2-1/4")

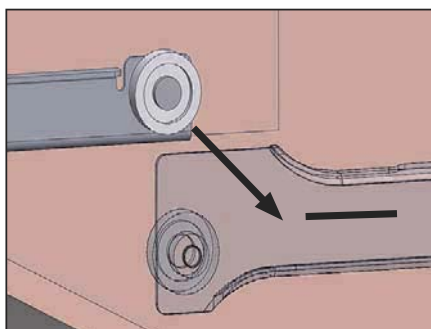


M X 2 (1-5/8")



N

Step 8 / Étape 8/ Paso 8



ASSEMBLE DRAWERS BY ALIGNING LEFT AND RIGHT ROLLERS WITH OPENING ABOVE LEFT AND RIGHT ROLLERS OF DRESSER

Assemble le tiroir en alignant les roues droite et gauche avec l'ouverture au dessus des roues du chiffonnier

INSTALE LOS CAJONES ALINEANDO LOS RIELES POR LA IZQUIERDA Y DERECHA LEVANTANDO UN POCO HACIA ARRIBA A LA IZQUIERDA Y DERECHA LOS RIELES DEL CAJÓN.

TO CONVERT TO A TODDLER/DAY BED --- POUR CONVERTIR EN UN BAMBIN/LIT DE JOUR---
CONVERSIÓN A CAMA CUNA/CAMA DE DÍA

! WARNING

Failure to follow these warnings and the assembly instructions could result in serious injury or death from entrapment or strangulation.

- DO NOT place bed near windows where cord from blinds or drapes may strangle a child.
- Guardrail provided must be used when using crib as a toddler bed or day bed.
- Child must be at least 15 months old and not more than 50 lbs. to use this bed.
- Use a full size crib mattress as specified for this bed.
- The mattress used in this bed must have a minimum dimension of 51 5/8" x 27 1/4" x 4" and a maximum of 6" thick.
- Do not place items with a string, cord, or ribbon around a child's neck, such as hood strings or pacifier cords.
- Do not suspend strings over a toddler bed for any reason.

! MISE EN GARDE

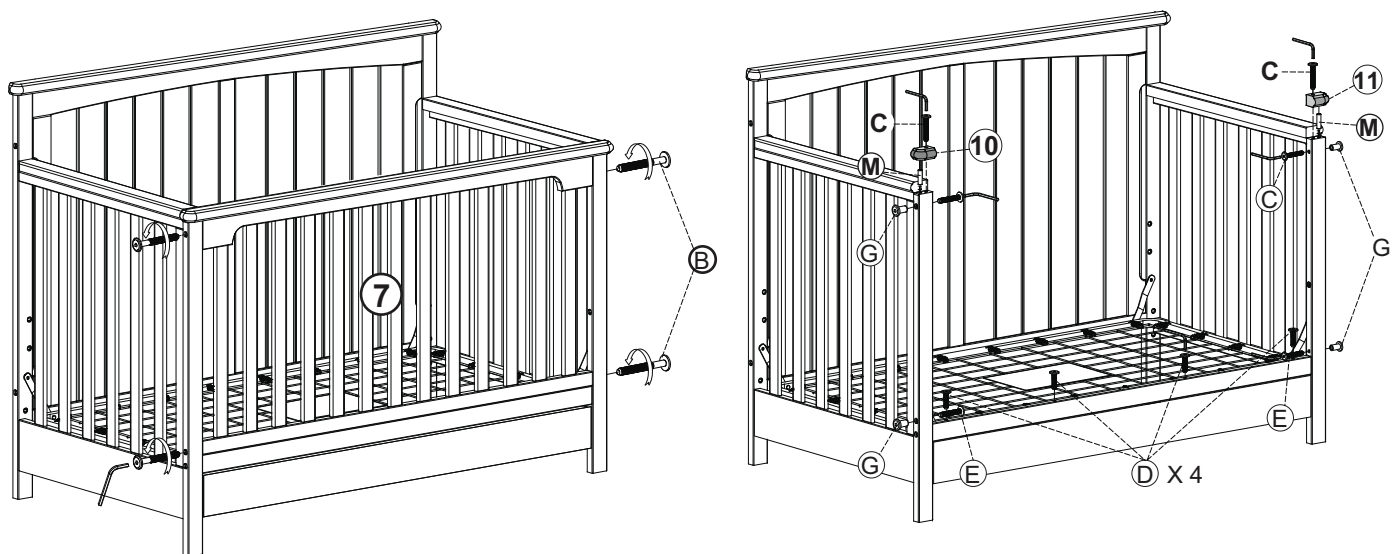
Le défaut de suivre cette mise en garde et les instructions de montage pourrait entrainer une blessure grave ou la mort par étranglement ou coincage.

- Ne placez pas le lit près de fenêtres ou les cordes de tentures ou de persiennes peuvent étrangler l'enfant.
- La barre de retenue doit être en place lorsque le lit est utilisé en lit d'enfant ou lit de jour.
- L'enfant doit avoir 15 mois au moins et pas plus de 50 lbs pour être dans ce lit d'enfant.
- Le matelas doit avoir la grandeur spécifiée pour ce lit.
- Le matelas utilisé dans ce lit doit avoir une dimension minimum de 51 5/8"x 27 1/4" x 4"et un maximum de 6" épais.
- N'utilisez pas d'objets avec corde autour du cou d'un enfant. Telle que pour une sucette où un vêtement à capuchon avec corde attache. N'attacher rien sur le lit avec une corde où ficelle pour des jouets où décoration.

! ADVERTENCIA

De no seguir estas advertencias y las instrucciones de ensamblaje podría resultar en lesiones serias o la muerte por estrangulación o atascamiento.

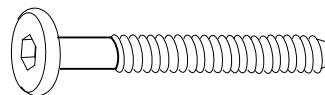
- No deje la cuna cerca de ventanas donde los cordones de las cortinas podrían estrangular al niño.
- La baranda protectora debe ser usada cuando se utiliza la cuna como cama para infante o cama de día.
- El niño debe tener mínimo 15 meses de edad y no pesar más de 50 libras de peso para usar esta cama.
- Use un colchón "Full size" como se especifica para esta cama.
- El colchón usado en esta cuna debe tener las dimensiones mínimas de 51 5/8" x 27 1/4" y un grosor mínimo de x 4" y máximo de 6".
- No poner artículos con cordones o cinta alrededor del cuello del bebe como capucha o chupete.



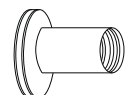
(D) x 4 (5/8")



(M) X 2 (1-5/8")



(C) X 6 (1-5/8")



(G) X 4

Converting Crib to a Full Size Bed

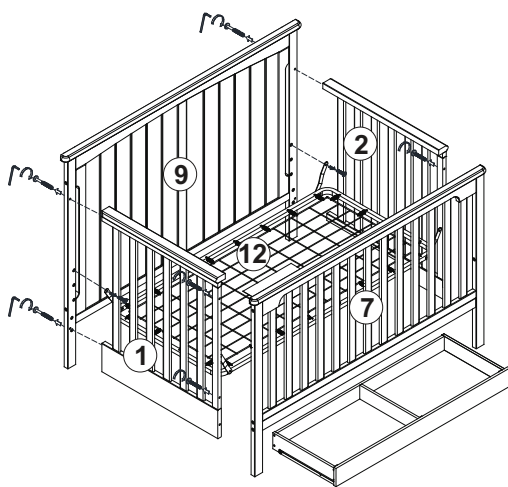
Conversion de crèche à un grand lit

Convertir la cuna a una cama de tamaño completo

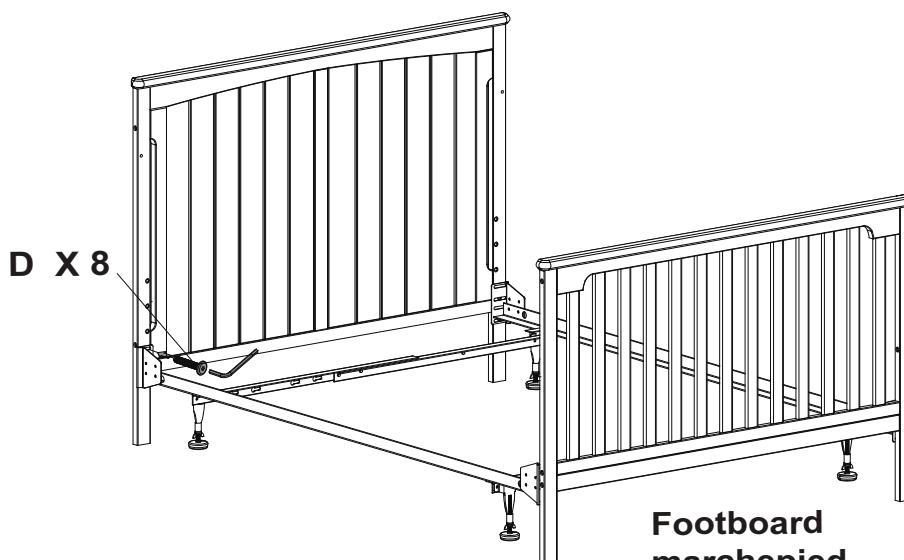
You have the option to convert the crib to a full size bed. Simply disassemble the crib to get the headboard components shown below. Attach it to a full size metal bed frame (NOT INCLUDED) to convert to a full size bed.

crèche jusqu'à obtenir la tête composants illustrés ci-dessous. L'attacher à un lit métallique plein format châssis (non inclus) pour convertir en un lit de taille complète.

Usted tiene la opción de convertir la cuna a la cama de tamaño completo. Sólo hay que desmontar la cuna para obtener la cabecera componentes que se muestran a continuación. Conecte a un tamaño completo cama de metal del bastidor (no incluido) para convertir a una cama de tamaño completo.



**Headboard
tête de lit
cabecera**



**Footboard
marchepied
pie de cama**

STORAGE AND CARE/DÉMONTAGE DU LIT DE BEBE/ALMACENAMIENTO Y CUIDADO

DO NOT remove any part that is attached with wood screws, The stationary side rail, mattress base can all be disassembled for storage. Simply review the assembly instructions for each and reverse the order to disassemble. Wipe all parts with a dampened clean cloth. DO NOT use abrasives. To convert to a double bed please follow the instructions in the double bed kit. (MUST BE PURCHASED SEPARATELY)

Les panneaux avant, arrière, droit, gauche et le support de matelas peuvent être détaché et entreposer. Simplement suivre les instructions de montage au revers. Nettoyer le lit a l'aide d'un chiffon humide, ne jamais utiliser un détergeant ou produit abrasif.

Los paneles delantero, trasero (C/D), los paneles izquierdo y derecho (A/B) y la base del colchón pueden ser removidos para su almacenaje.. Para desmantelar, seguir las instrucciones de ensamblaje al revés. Para limpiar, use un paño húmedo. Nunca utilizar un producto abrasivo.

LIMITED ONE YEAR WARRANTY/GARANTIE LIMITEE D'UN AN/UN AÑO DE GARANTÍA LIMITADA

Your product is warranted against defects in workmanship or material for ONE YEAR from the date of the original purchase. This warranty shall be limited to repairing or replacing any part of the product which, in the opinion of the company, shall be proved defective in materials or workmanship under normal use and service during the one year warranty period. During the one year warranty period, repair or replacement of parts shall be made at no charge. Date of purchase of the product must be established by production of your sales slip or other satisfactory evidence. For all warranty claims Stork Craft requires a copy of your purchase receipt.

Votre produit a une garantie contre tout vice de matériau ou de fabrication pendant UN AN a compter de la date d'achat. Cette garantie est limitée a la réparation ou du remplacement de toute pièce qui, a l'avis de la société, s'avère défectueuse dans les conditions normales d'utilisation, en raison d'un vice de matériau ou de fabrication pendant la période de garantie d'un an. La société réparera ou remplacera gratuitement les pièces défectueuses. La date d'achat du produit doit être établie en présentant votre reçu de caisse ou autre preuve satisfaisante. Pour toutes les demandes de garantie Stork Craft requiert une copie de votre reçu d'achat.

Este producto está garantizado contra defecto en la mano de obra o material usado por UN AÑO desde la fecha original de compra. Esta garantía se limita a la reparación o el reemplazo de cualquier parte del producto los cuales, al juicio de la compañía, resulten defectuosos en los materiales o mano de obra bajo uso normal durante el periodo del año de garantía. Durante el año de garantía, las reparaciones y las piezas de reemplazo no tendrán costo alguno. La fecha de compra del producto será establecida por su recibo de compra o cualquier otra prueba o evidencia satisfactoria. Para todas las reclamaciones de garantía Stork Craft requiere una copia de su recibo de compra.

HOW TO GET PROMPT, EFFICIENT SERVICE/POUR UN SERVICE RAPIDE ET EFFICACE/PARA UN SERVICIO EFICIENTE

Contact our customer service department. The telephone number and hours of operation are listed below. Please do not return the product to the store where it was originally purchased as they do not stock replacement parts. When calling our customer service department, make sure to mention the model number and date of manufacture. Both can be found on the end panel. It is company policy to respond to each request as quickly as possible.

Veillez vous communiquer avec notre service aux clients. Le numéro de téléphone et les heures d'ouverture son indique ci-dessous. Ne pas retourner ce produit au marchand puisse qu'il n'entrepose aucune pièces de rechange. Veillez mentionnez le numéro de modèle, la date de fabrication et le pays d'origine qui se trouve sur la tête de lit. Le fabricant a pour politique de répondre le plus rapidement à chaque demande.

Comuníquese con nuestro servicio al cliente. El número de teléfono y horario de atención está indicado a continuación. Por favor no devolver el artículo a la tienda donde fue comparado originalmente, ellos no tienen piezas de reemplazo en stock. Cuando llame a nuestro servicio al cliente por favor proporcionar el número de modelo, la fecha y el país de fabricación. La información se encuentra en un adhesivo en la parte interior de la cuna. La misma información la encontrara en la caja en la que recibió el producto.

Model / Modele No / Numéro de modèle: _____

Pack Date/Date d'emballage/Fecha de embalaje: _____

Date of Purchase/Date d'achat/Fecha de compra: _____ (you should also keep your receipt)

(Por favor guardar sus recibos)

Customer Service Direct Telephone line: 1-877-274-0277 Fax: (604) 274-9727 (Veillez garder votre reçu)

Hours of operation: 7:00 AM to 3:00 PM, Pacific Standard Time

e-mail: parts@storkcraft.com

Service a la clientèle - Téléphone: 1-877-274-0277 **Telecopieur (604) 274-9727**

Heures d'ouverture: 7h a 15h 00, (Heure normale du Pacifique)

e-mail: parts@storkcraft.com

Servicio de linea telefónica directa al cliente: 1-877-274-0277 **Fax (604) 274-9727**

Horario de atención: 7:00 AM to 3:00 PM, hora del pacifico

e-mail: parts@storkcraft.com

DISTRIBUTED BY / DISTRIBUE PAR /

DISTRIBUIDO POR:

Stork Craft Manufacturing Inc.

#200 12033 Riverside way

Richmond, BC V6W 1K6

Tel: 1 877 274 0277

Twitter @Storkcraft