

長皿収納ラック2段タワー

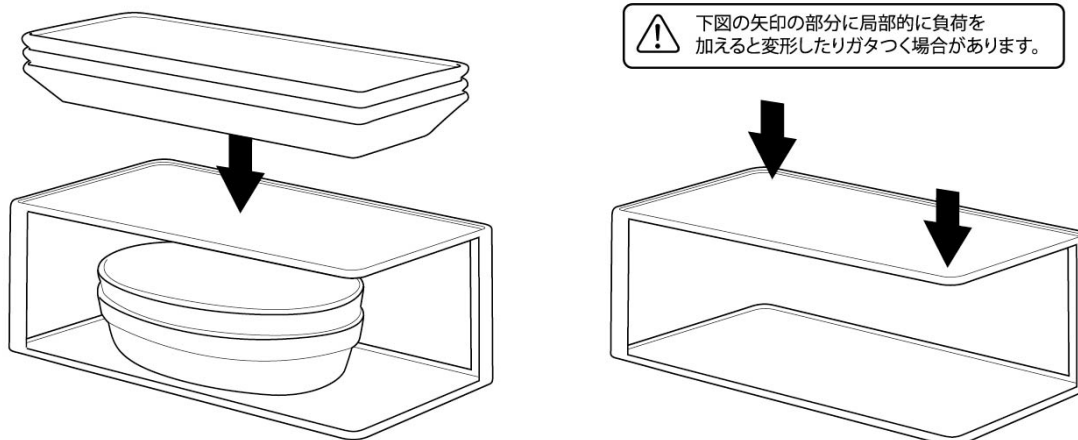
品番 05641:WH 05642:BK

取扱説明書

この度は、当社製品をお買い上げいただき、誠にありがとうございます。ご使用前に下記の注意をよく読み、正しい方法でご使用ください。なおこの説明書はお読みになった後も大切に保管してください。

設置方法

お皿を収納する際は本体の真ん中に置いてください。



⚠ 使用上のご注意

※転倒・落下・ケガ・破損・変形・変色・接地面のキズ・錆等の原因となりますので、以下の点にはご注意ください。

- 製品本来の用途以外でのご使用はお止めください。
- ご使用前に収納する食器棚の棚の高さと製品の高さをご確認ください。
- 不安定な場所を避け、平らな場所に設置してください。
- 設置の際は、接地面がキズつかないよう丁寧に置いてください。
- スタッキングはしないでください。**
- 製品の上下逆さまで使用しないでください。
- 落としたり、ぶつけたりせず丁寧に扱いください。
- 耐荷重制限は必ずお守りください。
- 耐荷重制限内でも、大きな衝撃により製品が落下し、ケガや破損の原因となることがありますのでご注意ください。
- 製品を移動させる際は、引き摺って接地面をキズつけないよう注意してください。
- また、お皿やものを収納した状態で移動させないでください。
- トレーに2種類のお皿を収納する際は偏りがないようバランスよく収納してください。また、その際はできるだけトレーの中心に寄せて収納してください。
- 鍋やフライパンなどは収納しないでください。また、グラスやマグなども収納しないでください。
- 錆の原因になりますので濡れたままのものを収納しないでください。
- お皿を収納する際は、片寄らないようバランスよく収納してください。また、貴重品や高価なものは収納しないでください。
- お皿を収納した際、底がしっかり安定しているかどうか確認してください。不安定なお皿は収納しないでください。
- 取り出す際、お皿を引き擦ったりしないでください。また、支柱にぶつからないように丁寧に取り出してください。**
- お皿のサイズや形状によっては収納できないものもあります。
- 直射日光のあたる場所や火の近くや高温になる所では使用しないでください。
- お子さまが製品で遊ばないようにご注意ください。

お手入れ方法

- 製品に付いた汚れや水分は乾いた布で拭き、しっかり乾かしてください。長時間付着したまま放置すると錆の原因となります。
- 水への浸け置きはお避けください。
- シンナー・ベンジン等の薬品は塗装を傷めますので、ご使用はお避けください。

- 商品サイズ 約W30×D15×H10cm
- 品質表示 本体：スチール（粉体塗装）
- 内寸 トレー：約W29×D14cm 上下のトレーの距離：約9cm
- 耐荷重 約2.5kg

Yamazaki 山崎実業株式会社
〒639-1064
奈良県生駒郡安堵町窪田851-3

お客様相談室 <https://www.yamajitsu.co.jp>
☎ 0800-100-4560 (10:00~17:00 土・日・祝祭日を除く)



DESIGNED IN JAPAN
MADE IN CHINA