



Valve complète Type P (pression équilibrée) avec déviateur
EDTM55



UPC®

Spécifications

Descriptions

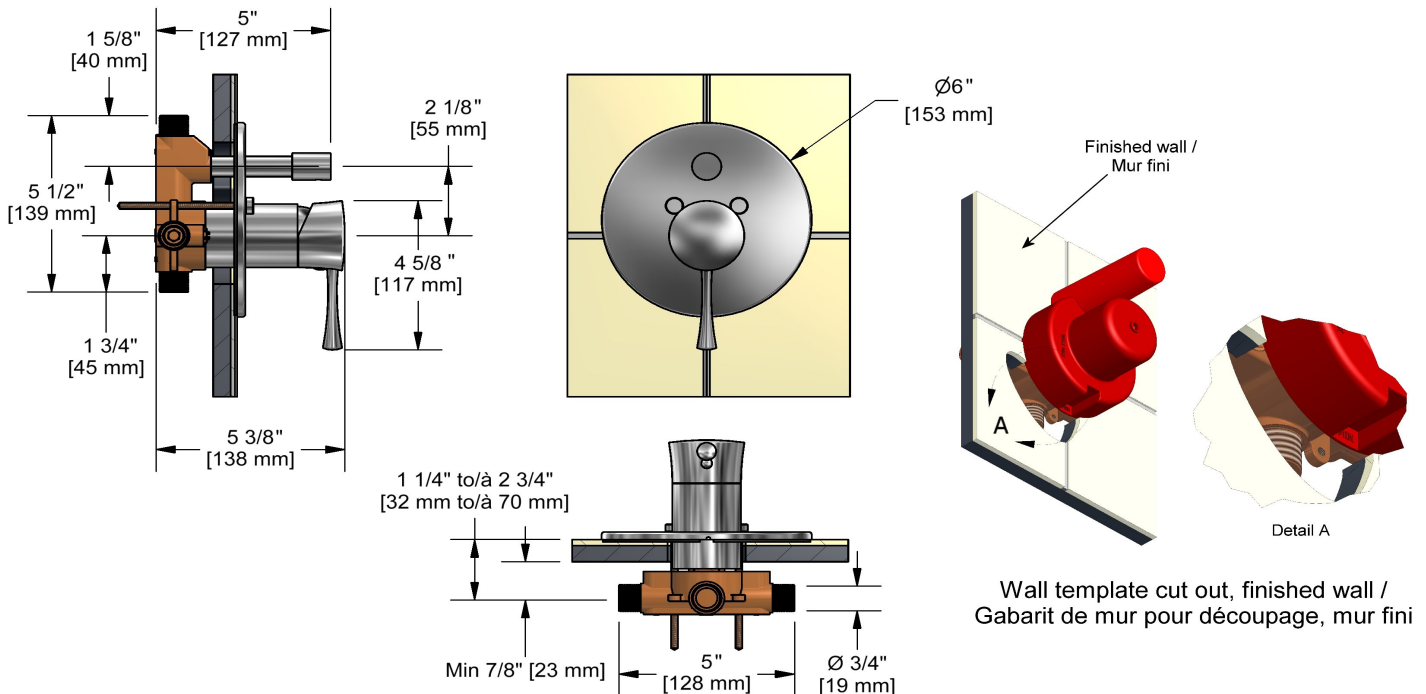
- Cartouche de céramique et balancier avec clapets anti-retour
- Double action : débit et contrôle de température
- Déviateur
- Valves de service
- Entrée d'eau 1/2" mâle NPT ou soudée

Débit disponible

- 22 L/min, 5.8 gpm (US) 60psi

Certifications

- CSA B125.1
- ASME A112.18.1
- ASSE 1016



Les dimensions, les modèles et les finis présentés peuvent différer.

Garantie

Le produit **Riobel Inc.** que vous venez d'acquérir est couvert par une garantie À VIE limitée contre tout vice de fabrication sur les pièces et les finis chrome, PVS et noirs et toutes les pièces actives à partir de la date d'achat. Les autres finis, notamment les plastiques, sont garantis un an. Tous les composants électriques et électroniques sont couverts par une garantie limitée de 5 ans.

Service à la clientèle

Ontario, Ouest Canadien : 888-287-5354 Québec, Maritimes, États-Unis : 866-473-8442

2020.11.06



Specifications

Descriptions

- Ceramic cartridge and balancing spool with check valves
- Double action: flow and temperature control
- Diverter
- Service valves
- 1/2" inlet male NPT or sweat

Available flow

- 22 L/min, 5.8 gpm (US) 60psi

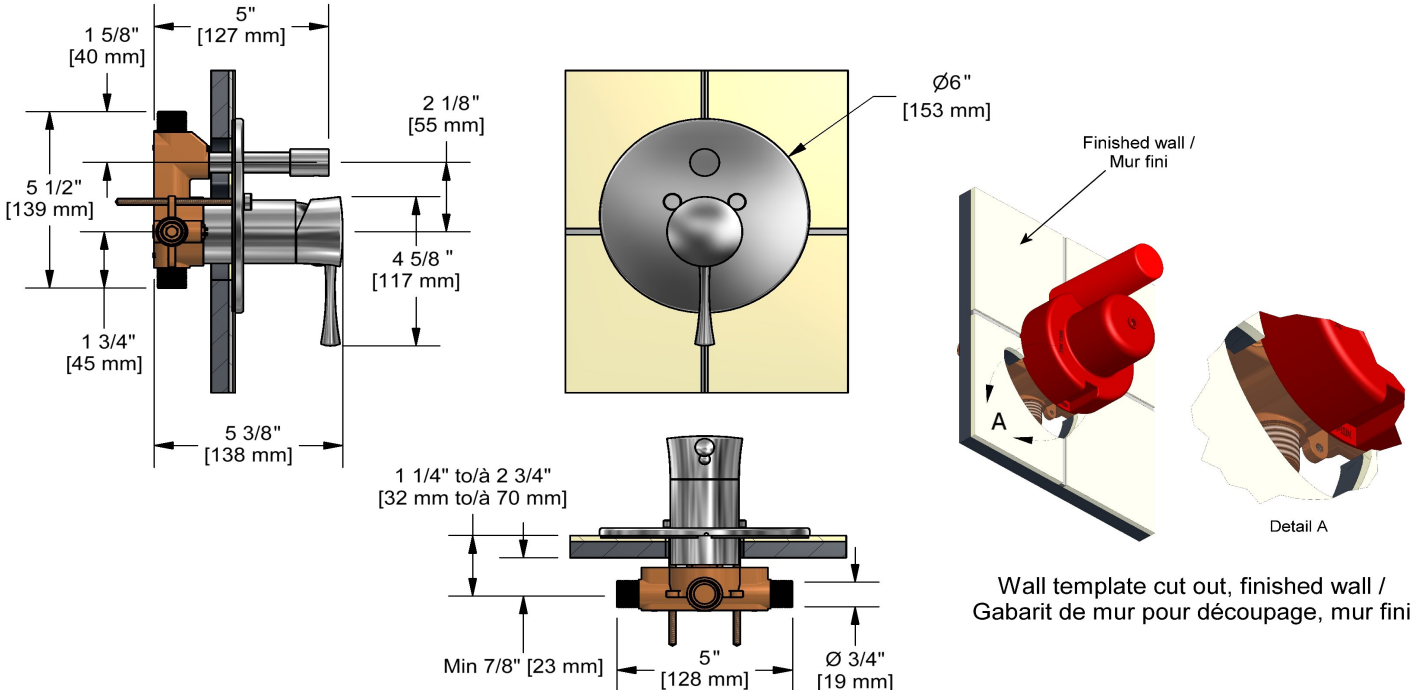
Certifications

- CSA B125.1
- ASME A112.18.1
- ASSE 1016

Type P (pressure balance) complete valve with diverter
EDTM55



UPC®



Sizes, models and finishes may differ from thoses presented.

Warranty

This **Riobel Inc.** product you have purchased carries a Limited Lifetime Warranty on the chrome, PVD finish, blacks and all working parts and is guaranteed from the initial purchase date against all manufacturing defects. All other finishes, including plastic components, are guaranteed for one year. All electric and/or electronic parts are covered by a 5-year limited warranty.

Customer Service

Ontario, West Canada : 888-287-5354 Quebec, Maritimes, United States : 866-473-8442