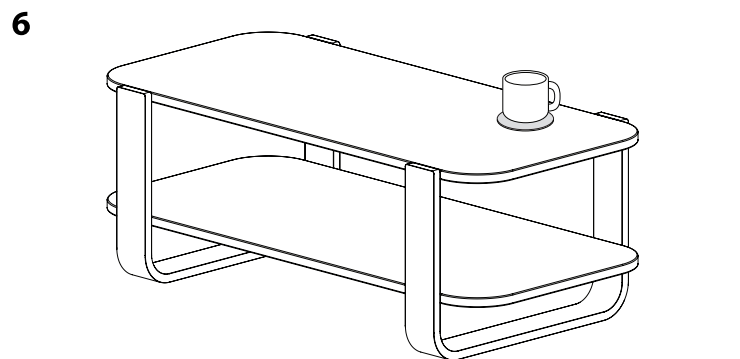
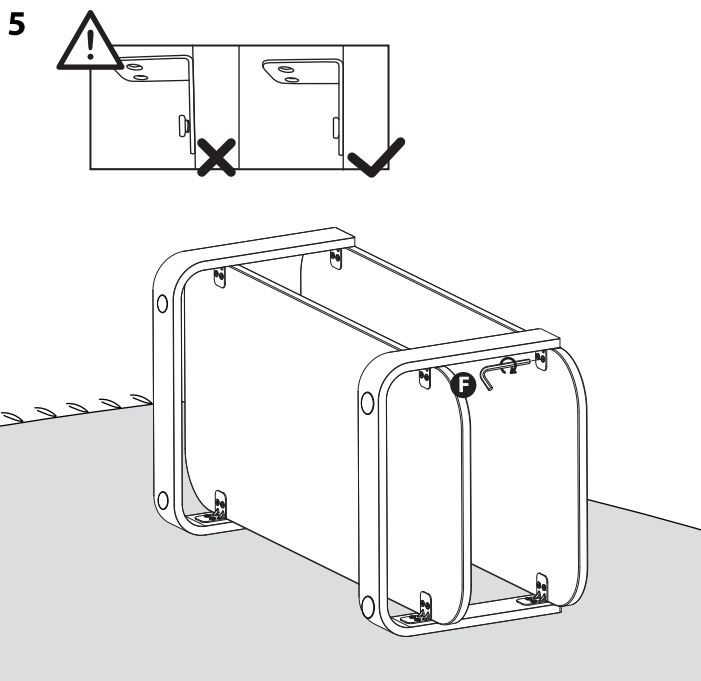
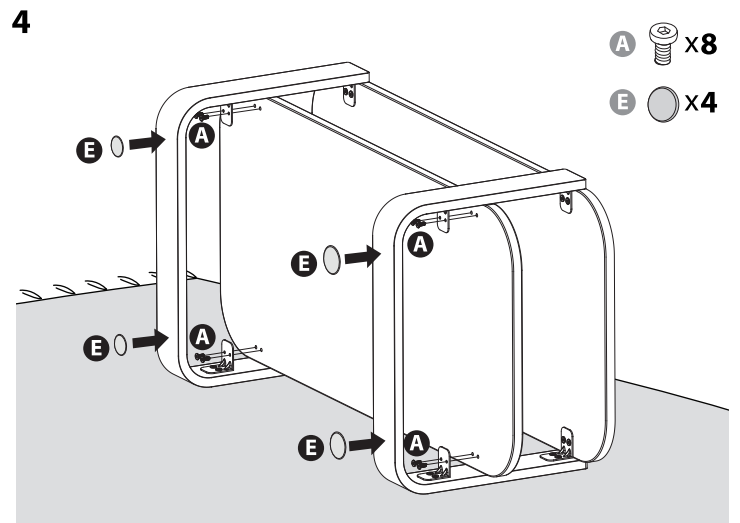
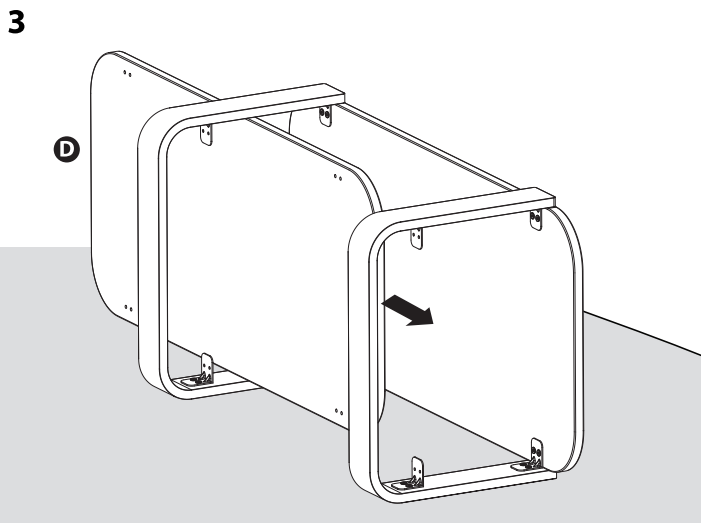
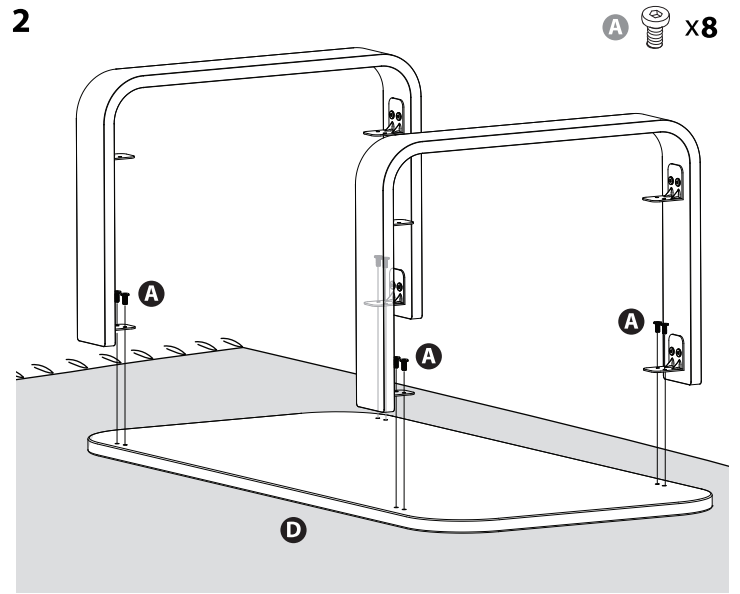
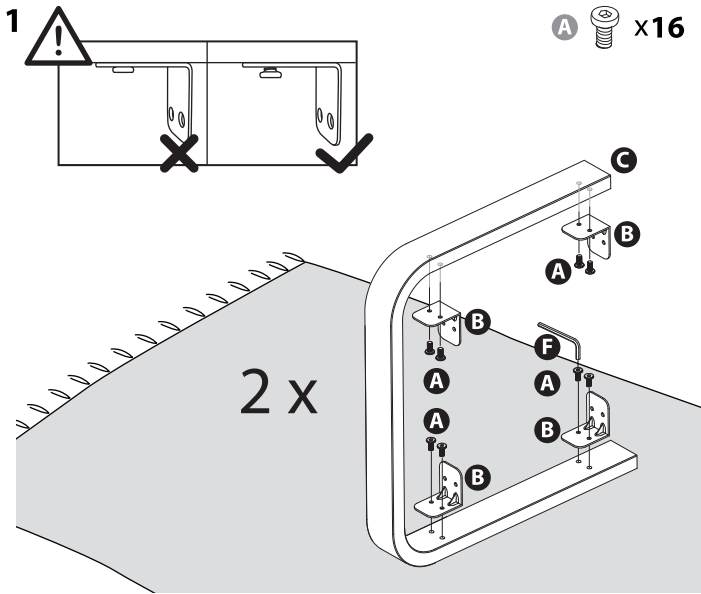
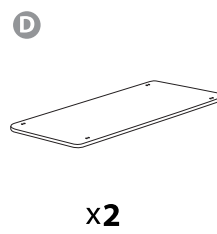
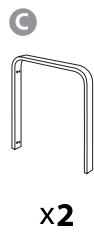
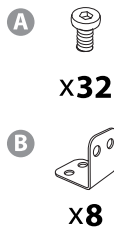




BELLWOOD
 Coffee Table
 Table basse
 Coffee table
 Beistelltisch
 Mesa de Café
 Tavolino da caffè
 Design/Diseño: Matt Carr
 umbra.com



- EN** Use coasters to avoid direct contact to wood surfaces, and if you experience a spill, wipe with a damp clean cloth immediately.
- FR** Pour éviter tout contact direct avec des surfaces en bois, utilisez des sous-verres ; si vous renversez du liquide, essuyez-le immédiatement à l'aide d'un chiffon humide propre.
- ES** Utilice posavasos para evitar el contacto directo con las superficies de madera y, si ocurre un derrame, limpie inmediatamente con un paño húmedo y limpio.
- DE** Verwenden Sie Untersetzer, um direkten Kontakt mit Holzoberflächen zu vermeiden. Wenn etwas darauf verschüttet wird, wischen Sie es sofort mit einem feuchten und sauberen Tuch ab.
- PT** Use porta-copo para evitar o contato direto com a superfície de madeira; em caso de derramamento, limpe imediatamente com um pano limpo úmido.
- IT** Utilizzare i sottobicchieri per evitare il contatto diretto con le superfici in legno e, in caso di fuoriuscite, pulire immediatamente con un panno umido.