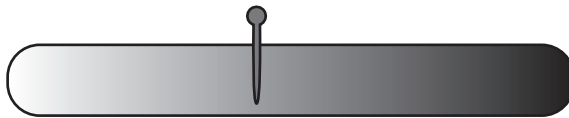
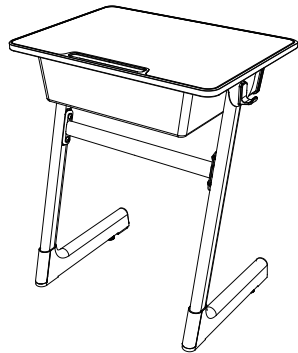


**Cave Open Front Desk  
 with Plastic Book Box**

**Escritorio voladizo con almace-  
 namiento abierto de plástico**  
**Pupitre ouvert avec boîte de  
 livres en plastique**

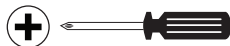
ELR-24104



EASY  
 FÁCIL  
 FACILE

HARD  
 DIFÍCIL  
 DIFFICILE

**IMPORTANT: READ CAREFULLY. RETAIN FOR FUTURE REFERENCE.**  
**IMPORTANT: LEA DETENIDAMENTE. PARA FUTURAS REFERENCIAS.**  
**IMPORTANT: LIRE ATTENTIVEMENT. CONSERVER POUR RÉFÉRENCE FUTURE.**



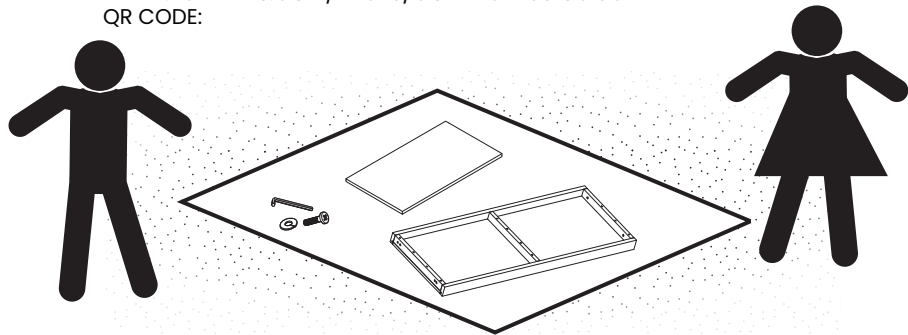
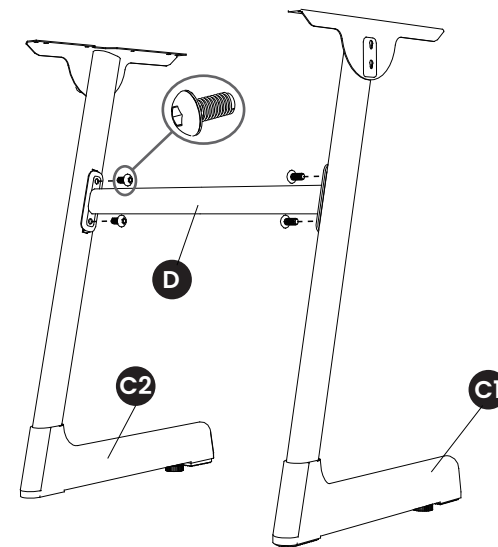
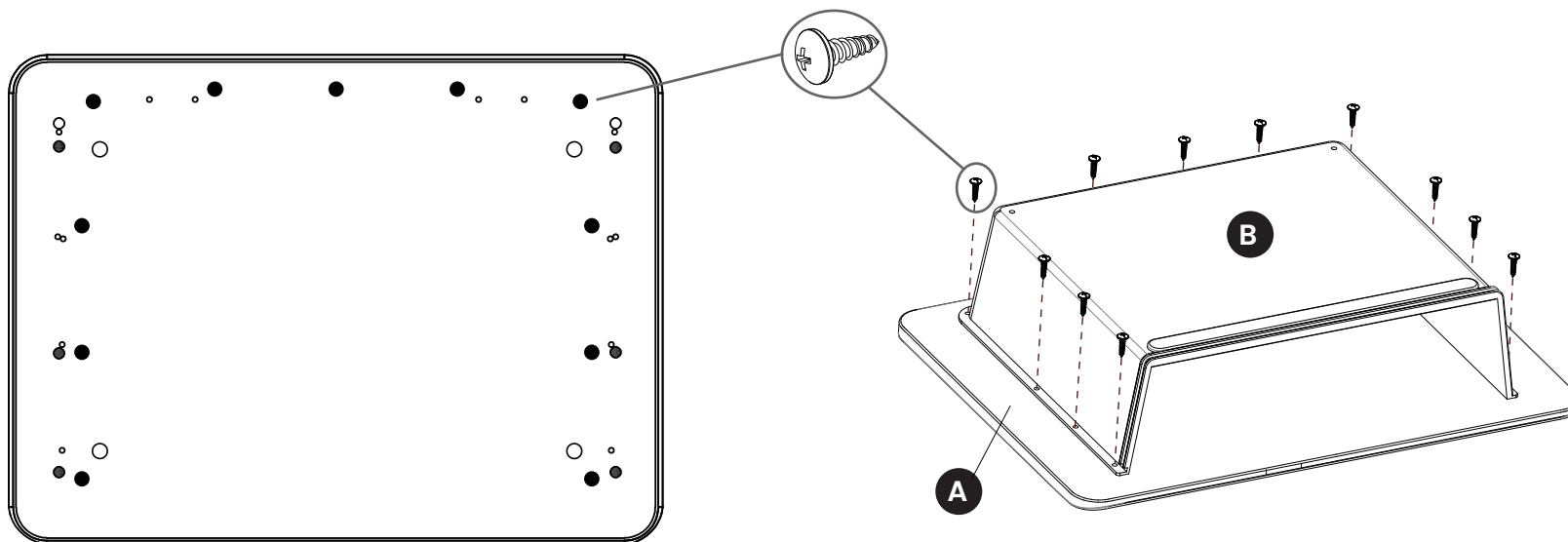
|   |   |
|---|---|
| <p><b>A</b> <span style="float: right;"><b>1x</b></span></p>    | <p><b>D</b> <span style="float: right;"><b>1x</b></span></p>  |
| <p><b>B</b> <span style="float: right;"><b>1x</b></span></p>    | <p><b>E</b> <span style="float: right;"><b>4x</b></span></p>  |
| <p><b>C</b> <span style="float: right;"><b>1x/1x</b></span></p> | <p><b>F</b> <span style="float: right;"><b>19x</b></span></p> |
|   | <p><b>G</b> <span style="float: right;"><b>2x</b></span></p>  |
|   | <p><b>H</b> <span style="float: right;"><b>1x</b></span></p>  |
|   | <p><b>I</b> <span style="float: right;"><b>1x</b></span></p>  |

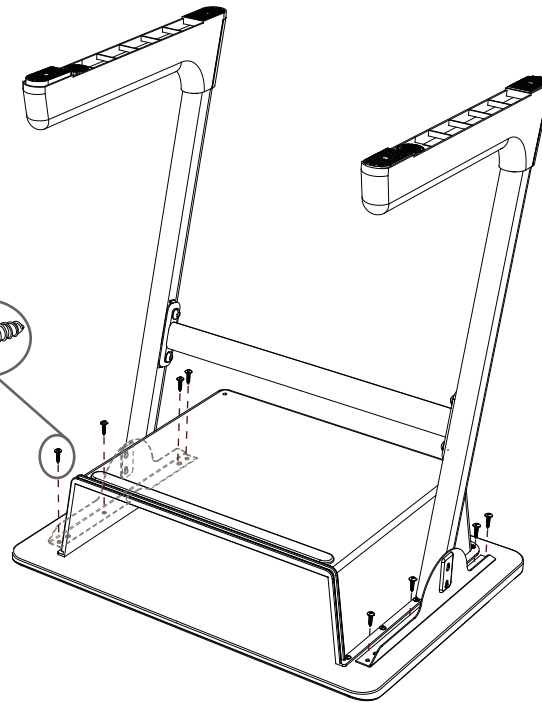
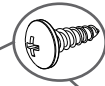
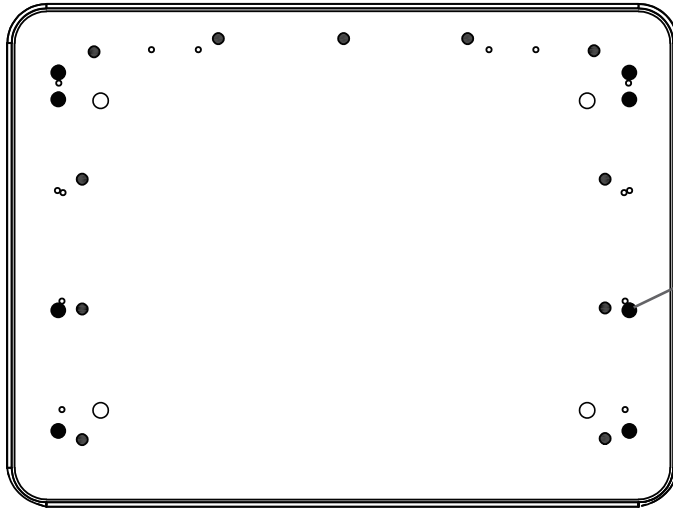
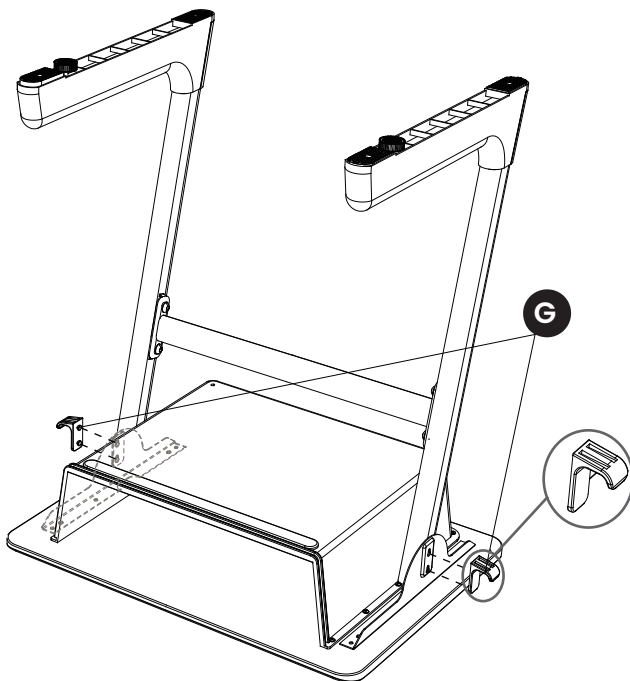
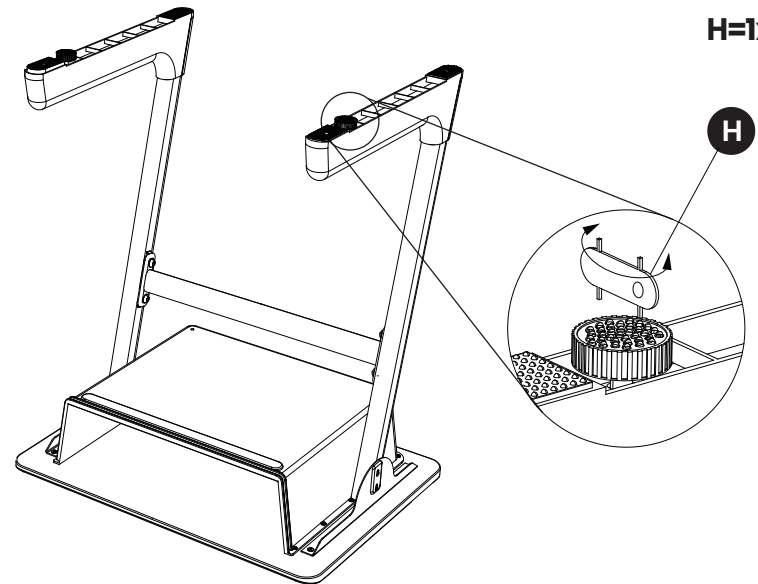
**1**

TWO ADULTS RECOMMENDED FOR ASSEMBLY. BEFORE ASSEMBLING, MAKE SURE YOU HAVE ALL THE PARTS. IF ANY PARTS ARE MISSING OR DAMAGED VISIT [WWW.ECR4KIDS.COM/PAGES/CONTACT-US](http://WWW.ECR4KIDS.COM/PAGES/CONTACT-US) OR SCAN THE QR CODE:

AL MONTAR, SE RECOMIENDA QUE HAYA DOS ADULTOS. ANTES DE ENSAMBLAR, ASEGÚRESE DE QUE TIENE TODAS LAS PARTES. SI FALTA ALGUNA PIEZA O ESTÁ DAÑADA, VISITE [WWW.ECR4KIDS.COM/PAGES/CONTACT-US](http://WWW.ECR4KIDS.COM/PAGES/CONTACT-US) O ESCANEE EL CÓDIGO QR:

SE FAIRE AIDER DE DEUX ADULTES POUR LE MONTAGE. ASSUREZ-VOUS QUE VOUS AVEZ TOUTES LES PIÈCES AVANT L'ASSEMBLAGE. SI DES PIÈCES SONT MANQUANTES OU ENDOMMAGÉES, VISITEZ [WWW.ECR4KIDS.COM/PAGES/CONTACT-US](http://WWW.ECR4KIDS.COM/PAGES/CONTACT-US) OU SCANNEZ LE QR CODE:

**2**
  
**E=4x**
**3**
  
**F=11x**


**4****F=8x****5****G=2x****6****H=1x**

Note: For leveling the table.  
 Nota: Para nivelar la mesa.  
 REMARQUE : Pour la mise à niveau de la table.

## **⚠ WARNING:**

### **Adult Assembly Required.**

- ▲ May contain small parts, sharp points and edges.
- ▲ It is intended for use on a level surface.
- ▲ Adult Supervision Recommended.
- ▲ Do not place unit near high heat or moisture.
- ▲ Check for breakage periodically. Remove the product from service when any condition develops that might deem operation unsafe.

## **⚠ ADVERTENCIA:**

### **Se requiere un adulto para su ensamblaje.**

- ▲ Puede contener piezas pequeñas, puntas y bordes afilados.
- ▲ Esta destinado para su uso en una superficie nivelada.
- ▲ Se recomienda la supervisión de un adulto.
- ▲ No coloque la unidad cerca de donde haya calor o humedad.
- ▲ Verifique las roturas periódicamente. Retire el producto cuando aparezca alguna condición por la que pueda considerar que no es seguro operarlo.

## **⚠ AVERTISSEMENT :**

### **L'assemblage nécessite un adulte.**

- ▲ Risque de contenir de petites pièces, des pointes et des bords coupants.
- ▲ Il est destiné a etre utilisé sur une surface plane.
- ▲ La supervision par un adulte est recommandée.
- ▲ Ne pas installer l'unité à côté d'une source de chaleur ou d'humidité.
- ▲ Controlez régulièrement l'usure. Retirez le produit dans les cas présentant des risques d'utilisation.

Best practices when products are used by or with immature children is Active & Engaged Adult Supervision, which promotes a safe environment and prevents injuries in young children.

- **Engaged Supervision** requires being actively engaged, situationally aware and willing to act.
- **Active Supervision** requires focused attention and intentional observation.

Cuando los productos son utilizados por niños pequeños o cerca de ellos, la práctica recomendada es que un adulto los supervise de forma activa y atenta, para promover un entorno seguro y evitar lesiones en los niños pequeños.

- **La Supervisión Atenta** requiere estar involucrado involucrado activamente, consciente de las circunstancias y dispuesto a actuar.
- **La Supervisión Activa** requiere una atención concentrada y una observación intencional.

La meilleure pratique lorsque les produits sont utilisés par ou avec des enfant mmatures est la supervision active et engagée par un adulte, qui favorise un environnement sûr et prévient les blessures chez les jeunes enfants.

- **La Supervision Engagée** nécessite d'être active, conscient de la situation et disposé à agir.
- **La Supervision Active** nécessite une attention ciblée et une observation intentionnelle.

## **CARE AND CLEANING:**

**Care:** Check for loose or worn parts periodically and tighten or replace as necessary.

**Cleaning:** Use a clean, damp cloth or sponge with mild soap, non-bleach detergent or general purpose cleaner.

## **CUIDADO Y LIMPIEZA:**

**Cuidado:** Revise las piezas sueltas o gastadas periódicamente y apriete o reemplace según sea necesario.

**Limpieza:** Use un paño limpio y húmedo o una esponja con jabón suave, detergente sin lejía o un limpiador de uso general.

## **ENTRETIEN ET NETTOYAGE:**

**Entretien :** Vérifiez régulièrement les pièces détachées ou usées et si nécessaire, resserrez-les ou remplacez-les.

**Nettoyage :** Utilisez un chiffon ou une éponge propre et humide avec un savon doux, un détergent sans javellisant ou un nettoyant tout usage.



▲ **WARNING:** Choking Hazard – Small parts. Not for children under 3 years.  
▲ **ADVERTENCIA:** Peligro de asfixia – Partes pequeñas. No apto para niños menores de 3 años.  
▲ **AVERTISSEMENT :** Risque d'étouffement – Petites pièces. Ne convient pas aux enfants de moins de 3 ans.

7

