

# KidKraft is here to help!

If you have any issues with your item or need any assistance, please contact us.

**Email** us with the **item number**, description of the problem, **part number** and **batch code**.

(Your batch number is located on the bottom left of this sheet of paper.)

[www.kidkraft.com/assembly-instructions](http://www.kidkraft.com/assembly-instructions)

## ¡En KidKraft estamos para ayudarle!

Si tiene algún problema con su artículo o necesita ayuda, por favor contáctenos. Envíenos un **Email** con el **número del artículo**, descripción del problema, **número de la pieza** y **código de lote**.

(Su código de lote se localiza en la parte inferior izquierda de esta página.)

[www.kidkraft.com/assembly-instructions](http://www.kidkraft.com/assembly-instructions)

## KidKraft est là pour vous aider!

Si vous avez un problème avec un article ou si vous avez besoin d'assistance, contactez-nous s'il vous plait.

Envoyez-nous un **e-mail** précisant le **numéro de référence**, la description du problème, le **numéro de référence** de la pièce et le **code de lot**.

(Votre la pièce et le code de lot est situé en bas à gauche de cette feuille.)

[www.kidkraft.com/assembly-instructions](http://www.kidkraft.com/assembly-instructions)

## KidKraft hilft Ihnen gerne!

Sie können uns jederzeit kontaktieren, falls Sie Probleme mit Ihrem Artikel haben oder sonst Unterstützung benötigen. Senden Sie uns einfach eine **E-Mail** mit der **Artikelnummer**, eine Beschreibung des Problems sowie der **Teile-** und **Chargennummer**. (Sie finden Ihre Chargennummer unten links auf dieser Seite.)

[www.kidkraft.com/assembly-instructions](http://www.kidkraft.com/assembly-instructions)

## KidKraft helpt u graag!

Neem alstublieft contact met ons op als u een probleem heeft met uw artikel of hulp nodig heeft. **Email** ons het **artikelnummer**, een omschrijving van het probleem, het **onderdeelnummer** en de **partij-code**.

(De partij-code vindt u onderaan links op deze pagina.)

[www.kidkraft.com/assembly-instructions](http://www.kidkraft.com/assembly-instructions)



**Batch Code / Código De Lote /  
La Pièce Et Le Code De Lot /  
Chargennummer / Partij-code:**





Contact Us! / ¡Contáctanos! / Nous Contacter! / Kontaktieren Sie Uns! / Contacteer Ons!

**U.S. / MEXICO**

KidKraft  
4630 Olin Road  
Dallas, Texas 75244  
www.kidkraft.com  
**customerservice@kidkraft.com**  
1.800.933.0771  
972.385.0100

**EUROPEAN REGIONS / REGIÓN DE EUROPA / RÉGION EUROPE /  
EUROPAISCHE LANDSTRICHE / REGIO EUROPA**

KidKraft Netherlands BV  
Olympisch Stadion 29  
1076DE Amsterdam  
The Netherlands  
www.kidkraft.com  
**europcustomerservice@kidkraft.com**  
+31 (0)20 305 8620

**CANADA**

KidKraft  
4630 Olin Road  
Dallas, Texas 75244  
www.kidkraft.com  
**canadacustomerservice@kidkraft.com**  
1.800.933.0771  
972.385.0100

**AUSTRALIA**

KidKraft  
Suite 7101,  
2 Locomotive Street  
Australian Technology Park  
Eveleigh, NSW 2015  
www.kidkraft.com.au  
**aucustomerservice@kidkraft.com**

.....

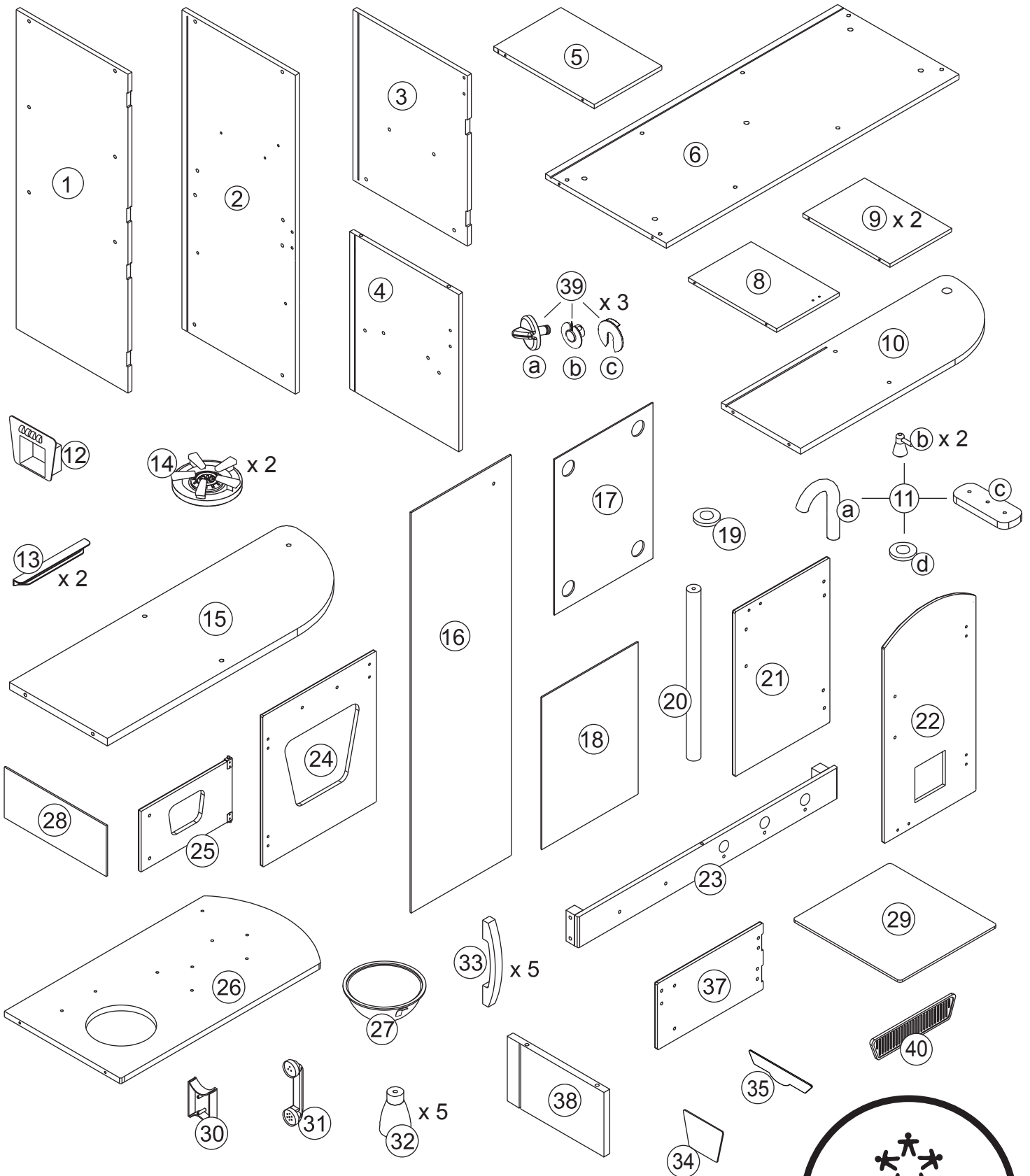
**ALL OTHER REGIONS / TOUTES LES AUTRES RÉGIONS**

**info@kidkraft.com**





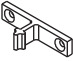






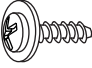




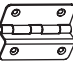




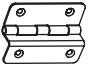
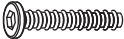
Item Number  
Número del artículo  
Description d'un article  
Artikelnummern  
Artikelnummers

53208E, 53208F  
53227D, 53296A



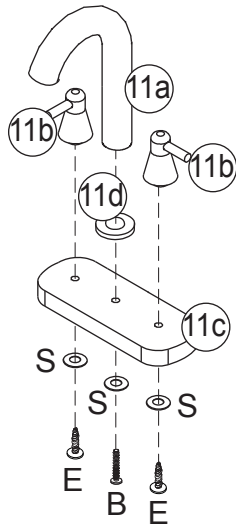
Parts and Hardware  
Partes y Piezas Para Instalación  
Pièces et Matériel  
Teile und Befestigungsmaterial  
Onderdelen en Schroeven en Gereedschap



<b>A</b>	<b>x 20</b>	<b>G</b>	<b>x 32</b>	<b>M</b>	<b>x 4</b>	<b>S</b>	<b>x 3</b>
	<b>42 mm</b>		<b>17 mm</b>				
<b>B</b>	<b>x 6</b>	<b>H</b>	<b>x 17</b>	<b>N</b>	<b>x 6</b>		<b>x 1</b>
	<b>34 mm</b>		<b>27 mm</b>		<b>18 mm</b>		
<b>C</b>	<b>x 6</b>	<b>I</b>	<b>x 10</b>	<b>O</b>	<b>x 4</b>		<b>x 1</b>
	<b>34 mm</b>		<b>9 mm</b>				
<b>D</b>	<b>x 3</b>	<b>J</b>	<b>x 8</b>	<b>P</b>	<b>x 6</b>		
			<b>9 mm</b>				
<b>E</b>	<b>x 16</b>	<b>K</b>	<b>x 37</b>	<b>Q</b>	<b>x 1</b>		
	<b>20 mm</b>				<b>31 mm</b>		
<b>F</b>	<b>x 4</b>	<b>L</b>	<b>x 2</b>	<b>R</b>	<b>x 2</b>		
	<b>21 mm</b>				<b>27 mm</b>		

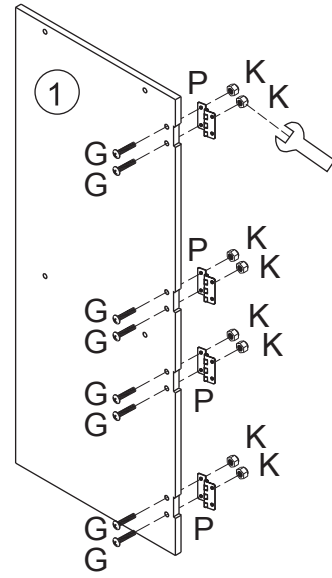
Step  
Paso  
Étape  
Schritt  
Stap

1



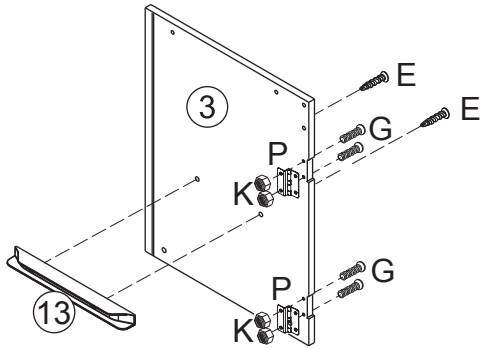
Step  
Paso  
Étape  
Schritt  
Stap

2



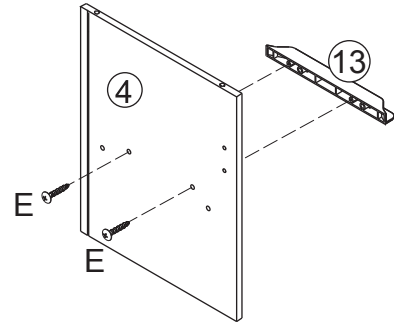
Step  
Paso  
Étape  
Schritt  
Stap

3



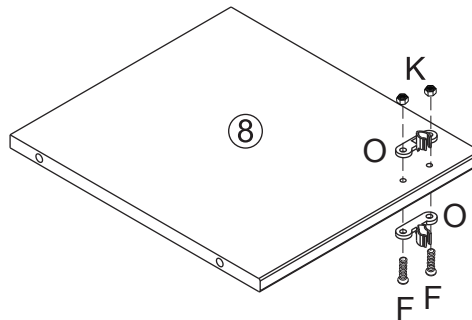
Step  
Paso  
Étape  
Schritt  
Stap

4



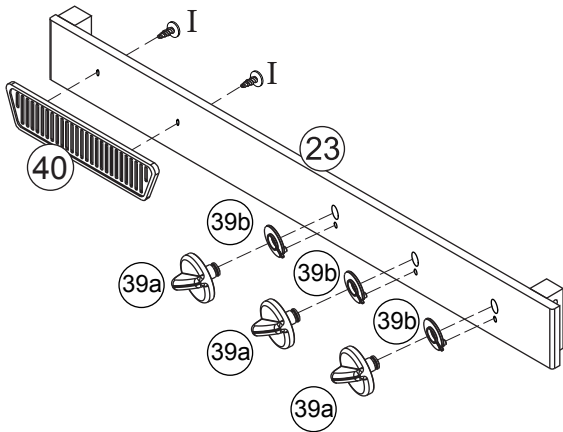
Step  
Paso  
Étape  
Schritt  
Stap

5



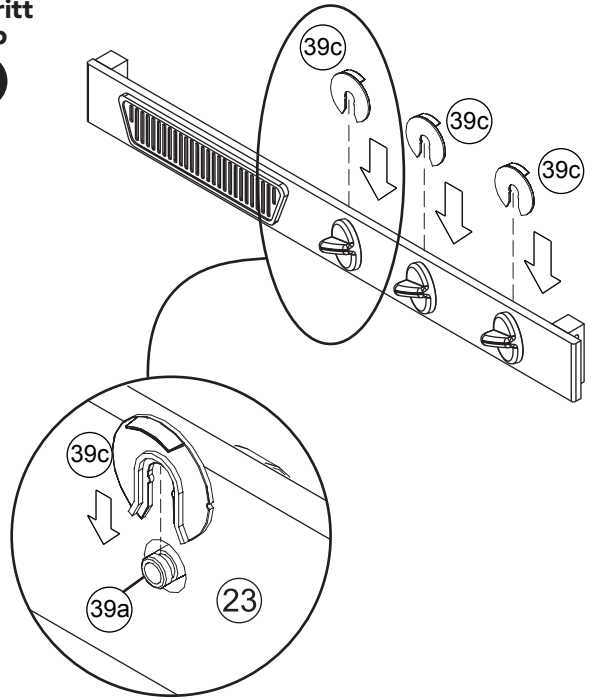
Step  
Paso  
Étape  
Schritt  
Stap

6



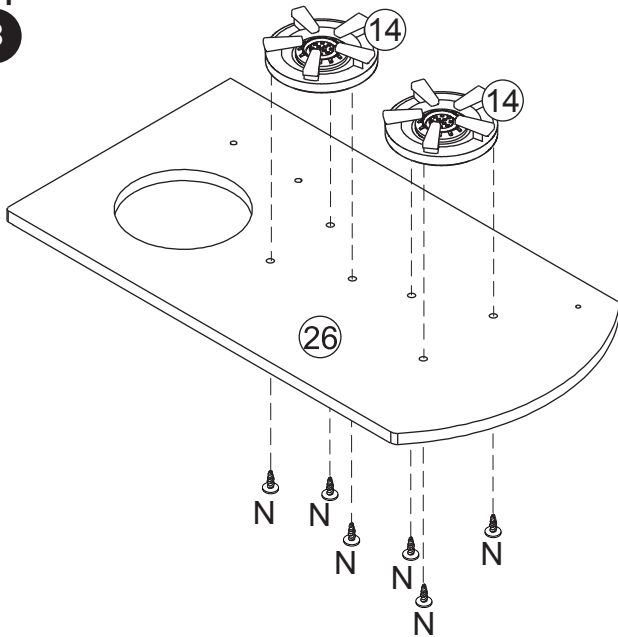
Step  
Paso  
Étape  
Schritt  
Stap

7



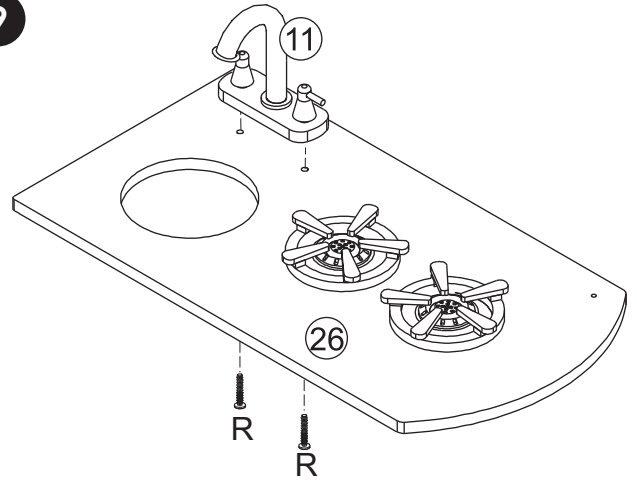
Step  
Paso  
Étape  
Schritt  
Stap

8



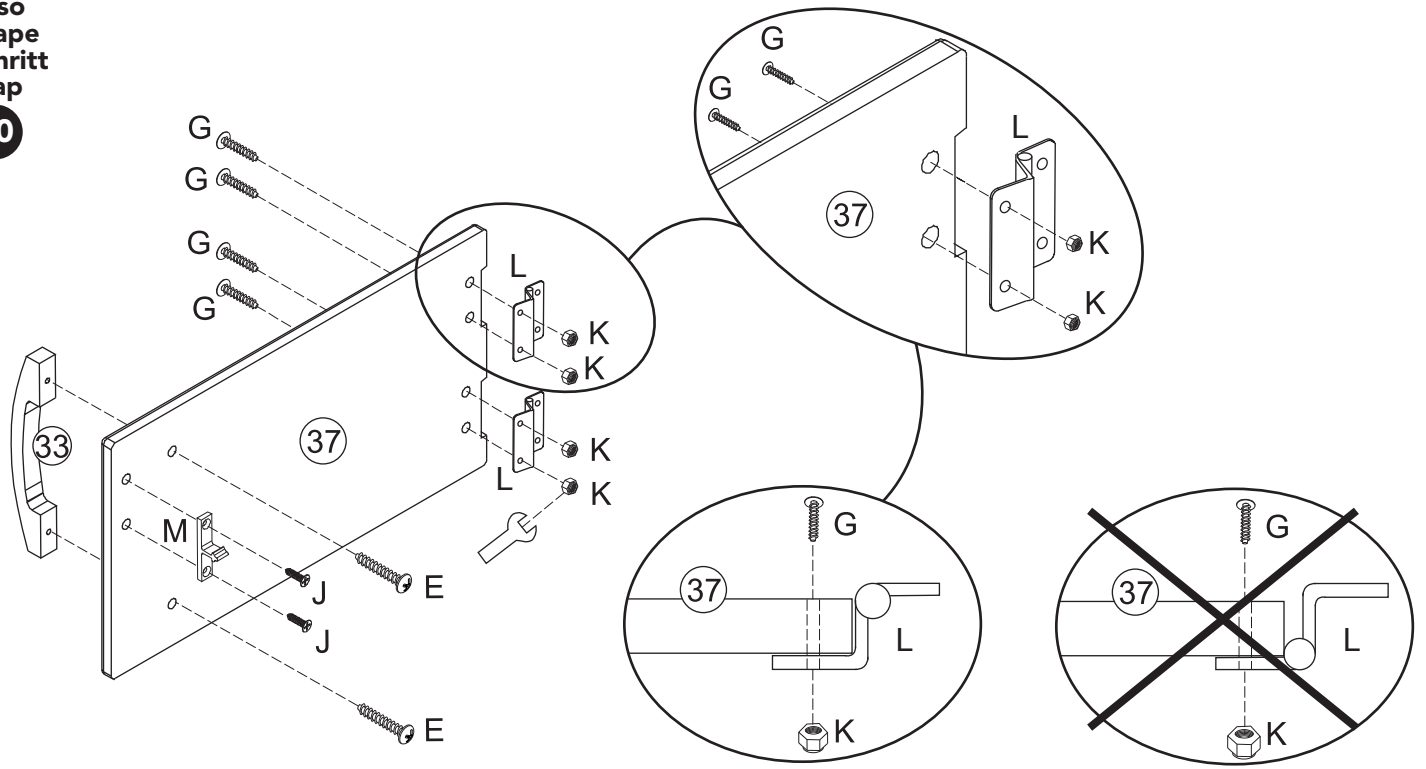
Step  
Paso  
Étape  
Schritt  
Stap

9



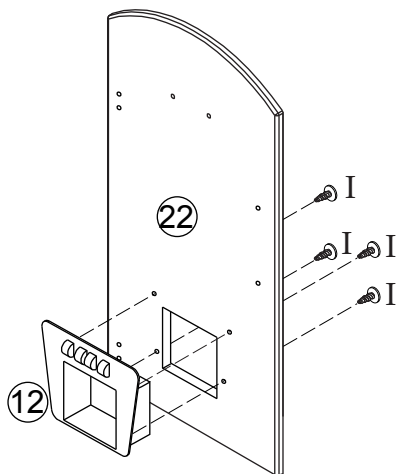
Step  
Paso  
Étape  
Schritt  
Stap

10



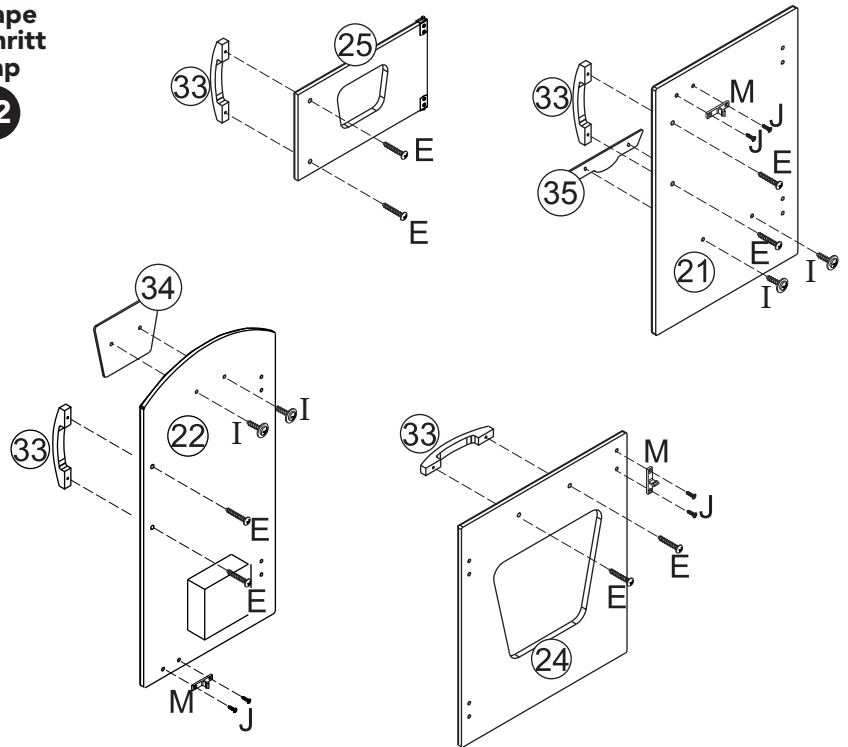
Step  
Paso  
Étape  
Schritt  
Stap

11



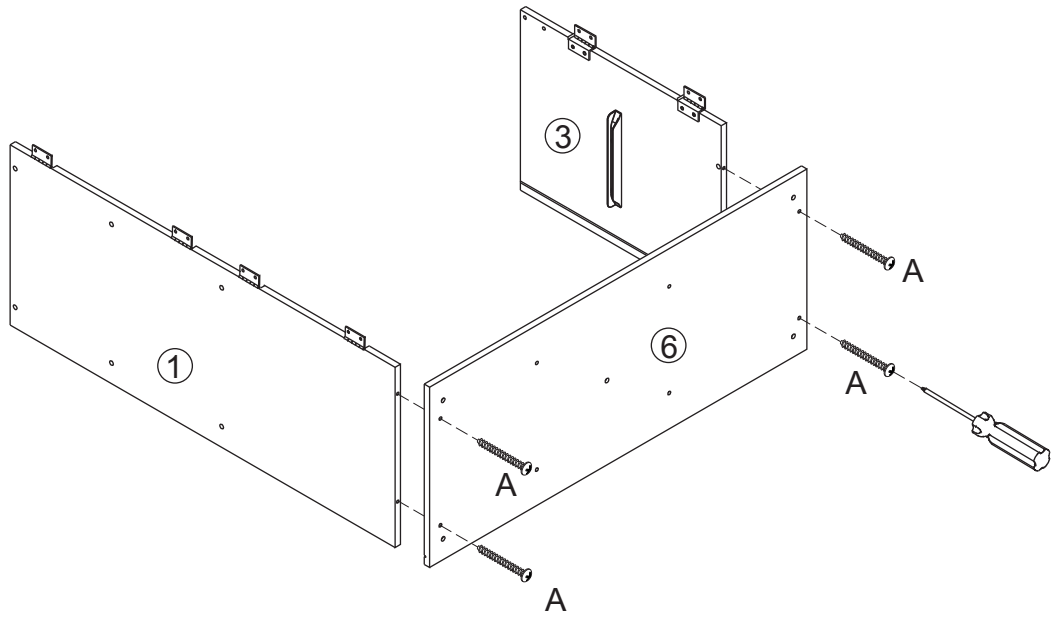
Step  
Paso  
Étape  
Schritt  
Stap

12



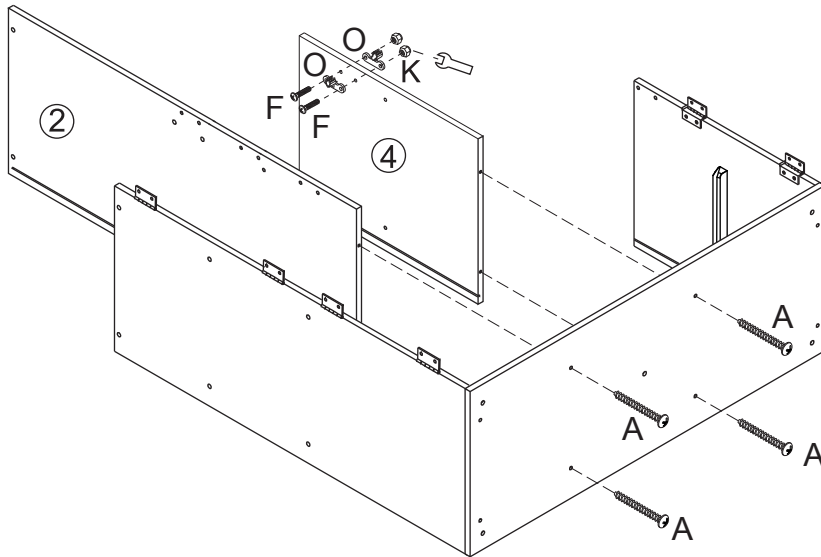
Step  
Paso  
Étape  
Schritt  
Stap

13



Step  
Paso  
Étape  
Schritt  
Stap

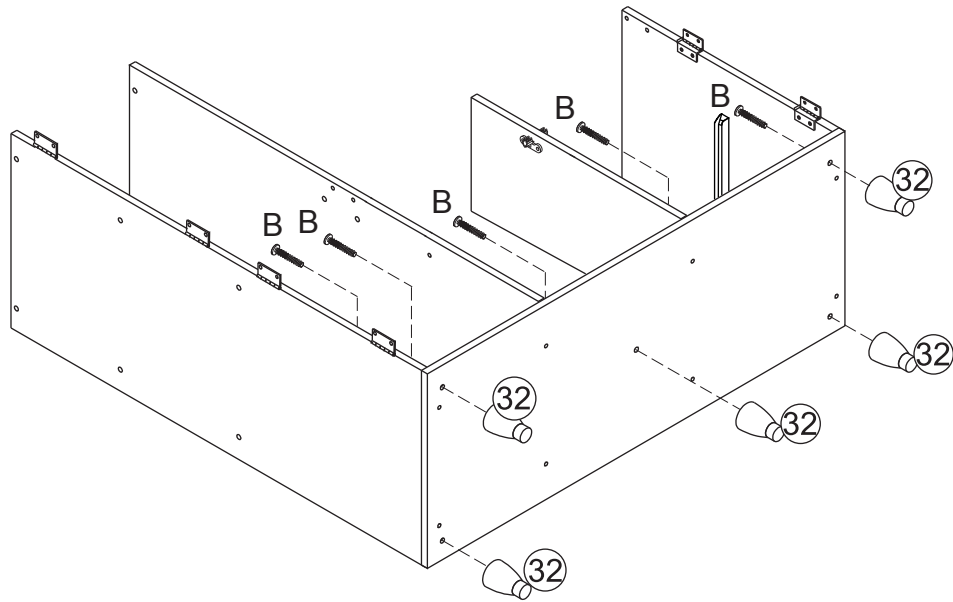
14





Step  
Paso  
Étape  
Schritt  
Stap

15



If necessary, use a drill bit to enlarge the hole.

Si es necesario, utilice un taladro para agrandar el agujero.

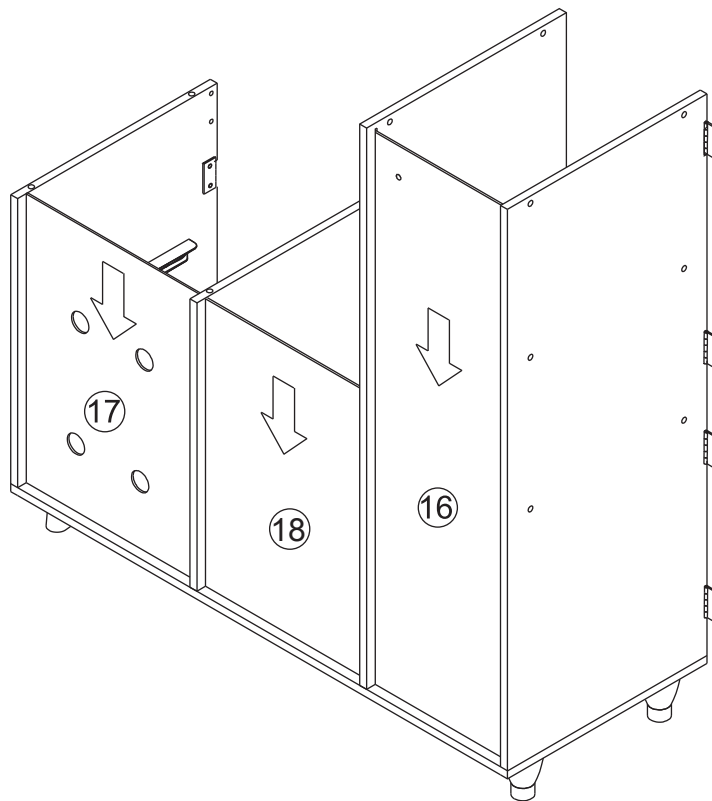
Si nécessaire, utilisez un foret pour agrandir le trou.

Wenn nötig, benutzen Sie einen Bohrer, um das Loch zu vergrößern.

Indien nodig, gebruik een boor om het gat te vergroten.

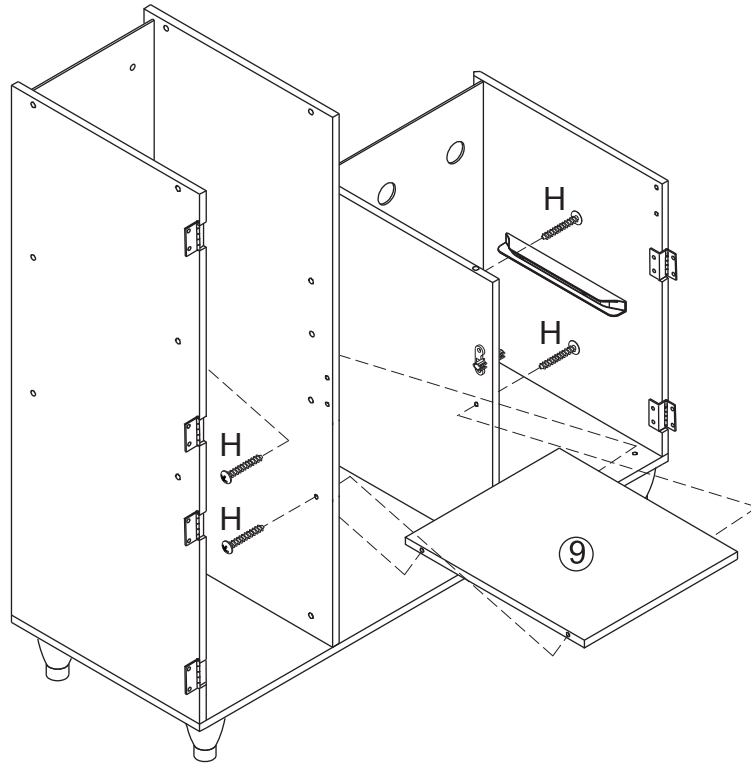
Step  
Paso  
Étape  
Schritt  
Stap

16



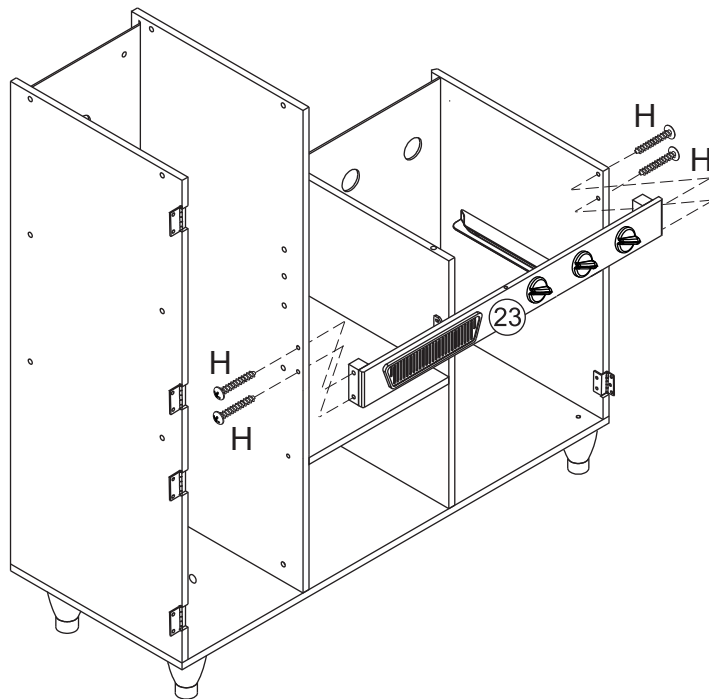
Step  
Paso  
Étape  
Schritt  
Stap

17



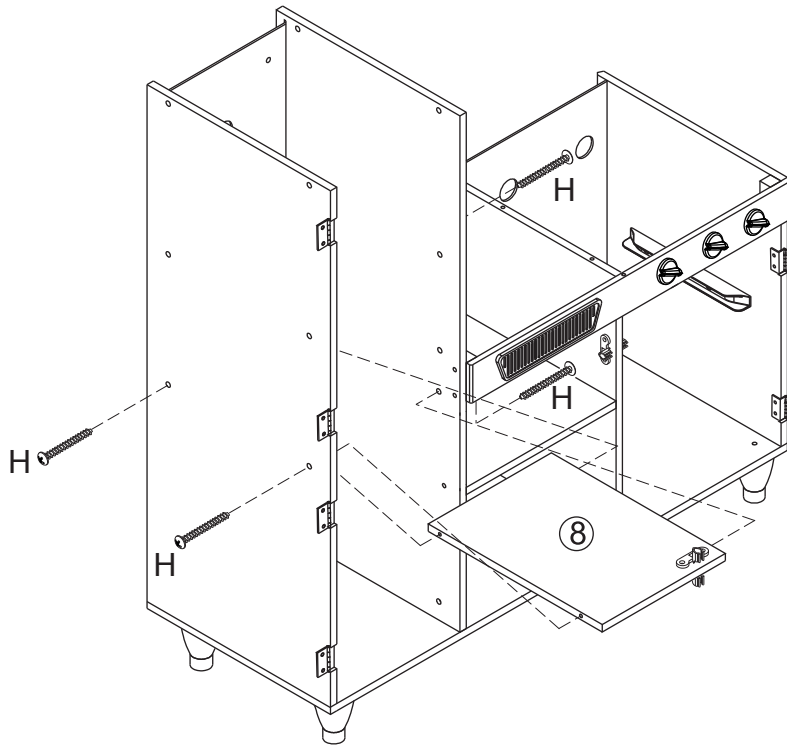
Step  
Paso  
Étape  
Schritt  
Stap

18



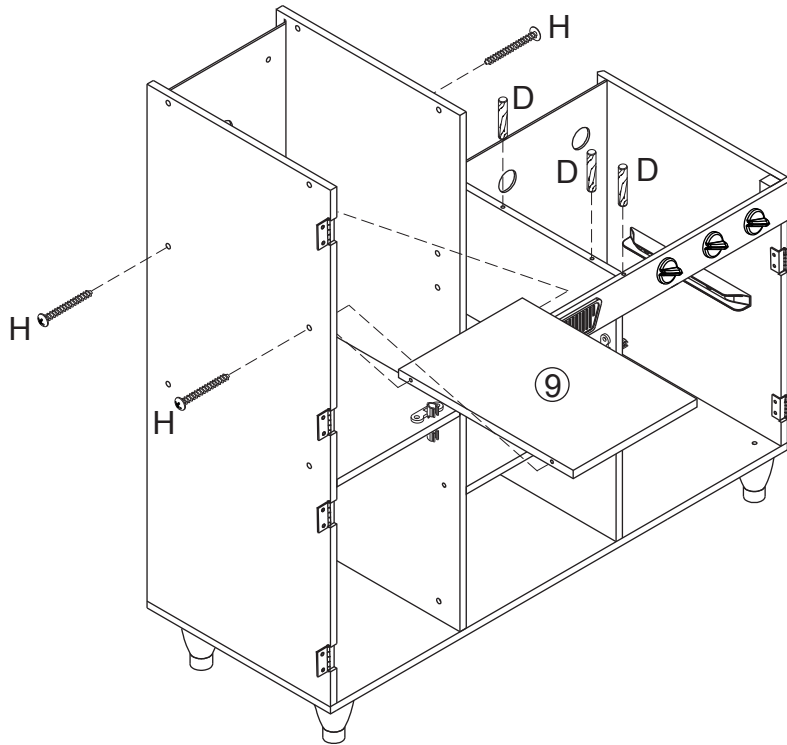
Step  
Paso  
Étape  
Schritt  
Stap

19



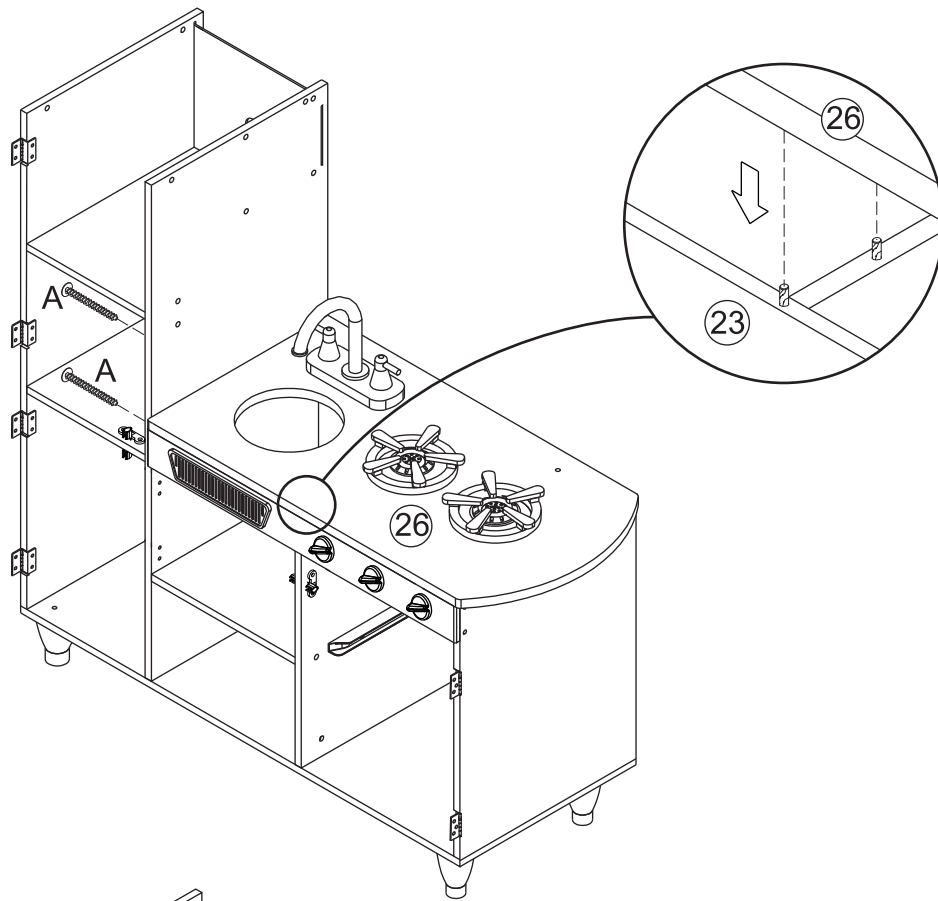
Step  
Paso  
Étape  
Schritt  
Stap

20



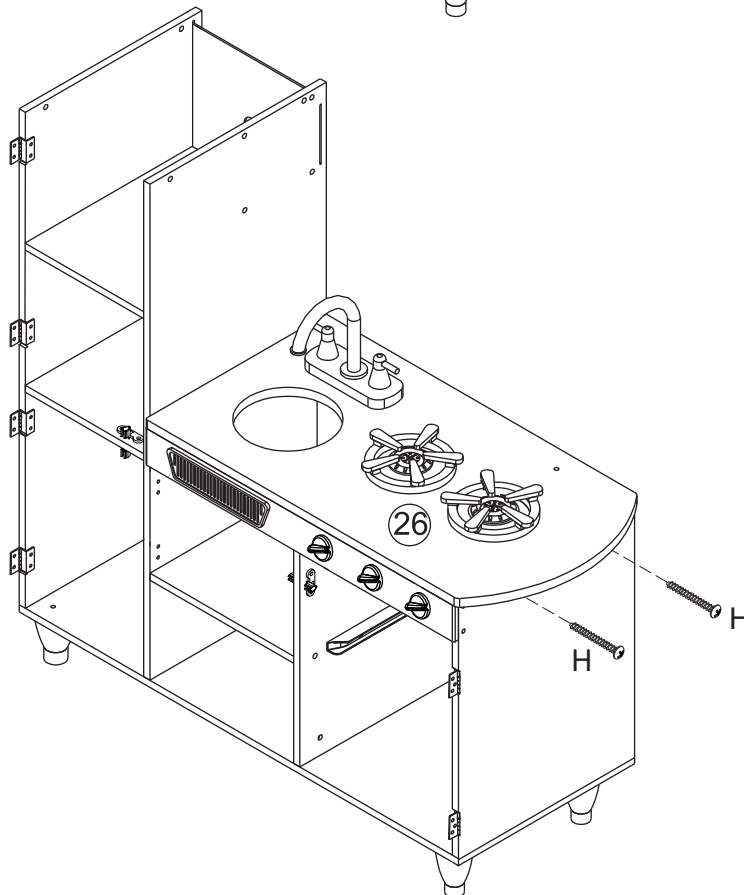
Step  
Paso  
Étape  
Schritt  
Stap

21



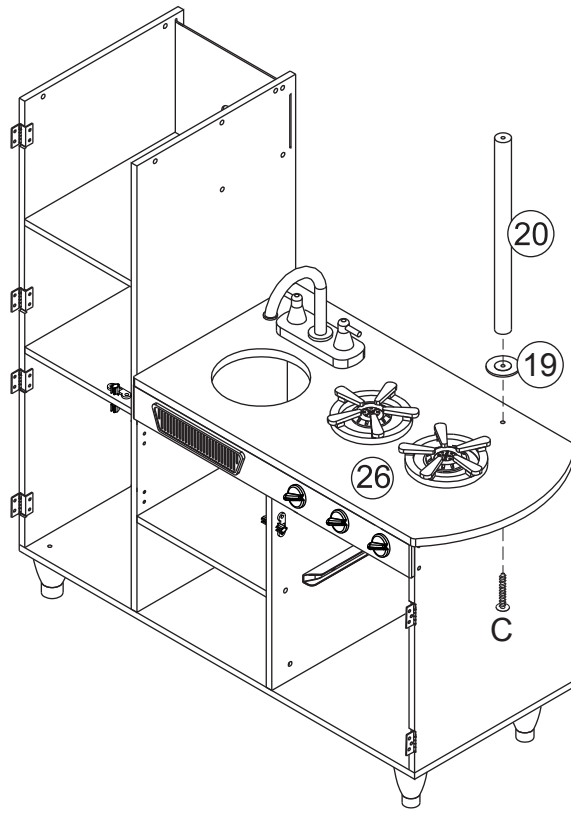
Step  
Paso  
Étape  
Schritt  
Stap

22



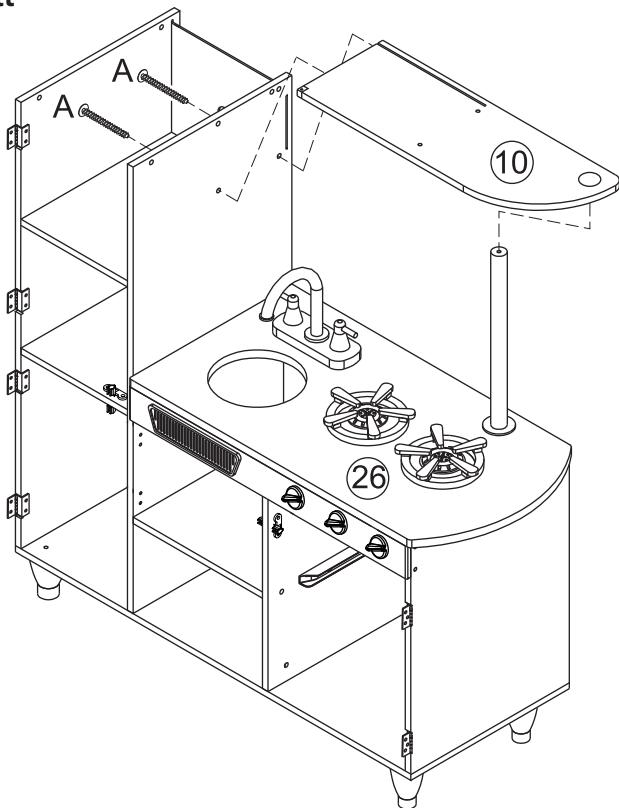
Step  
Paso  
Étape  
Schritt  
Stap

23



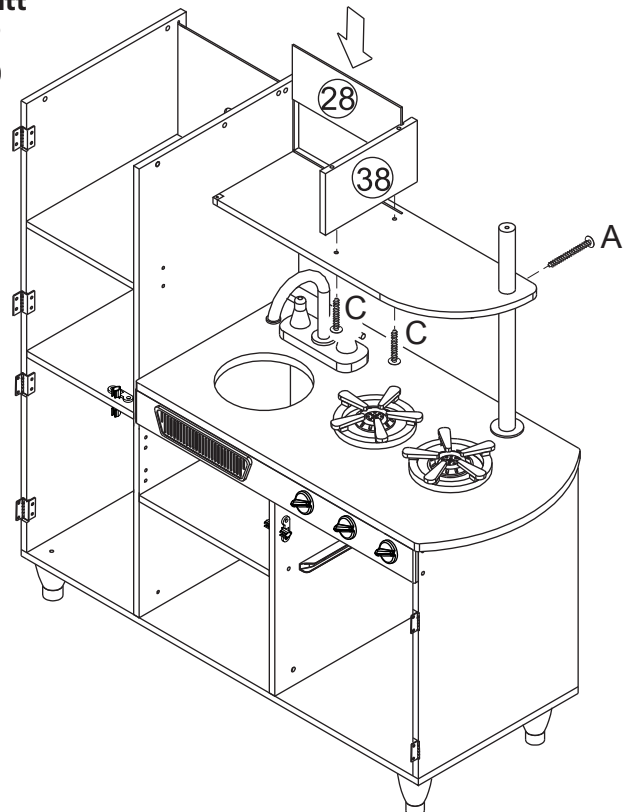
Step  
Paso  
Étape  
Schritt  
Stap

24



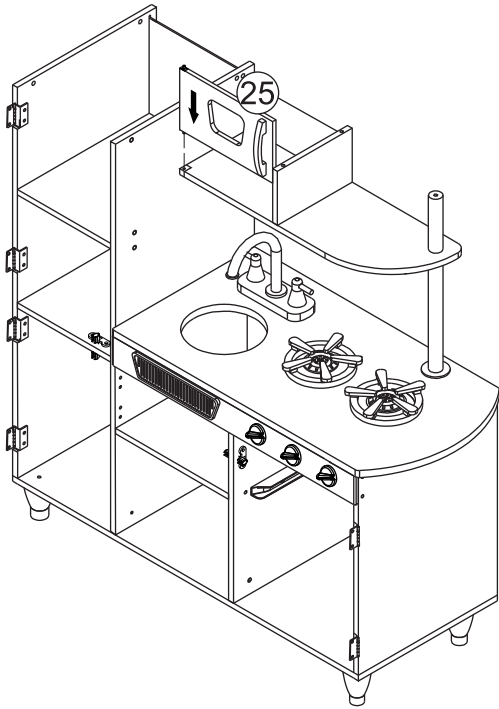
Step  
Paso  
Étape  
Schritt  
Stap

25



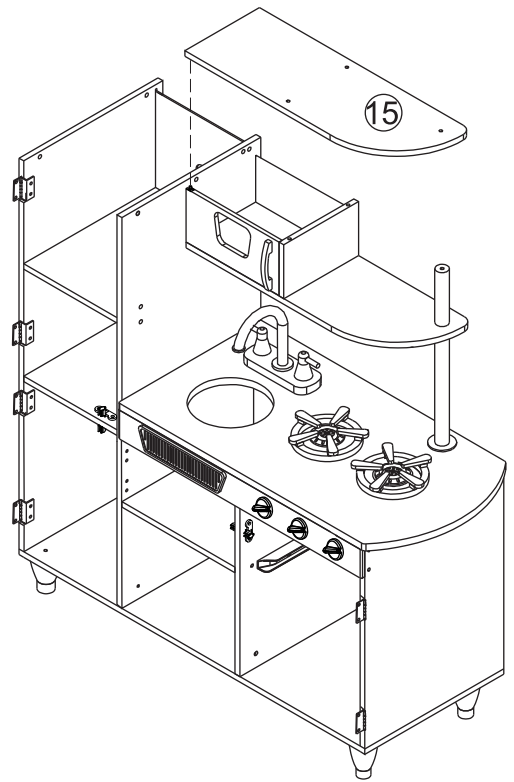
Step  
Paso  
Étape  
Schritt  
Stap

26



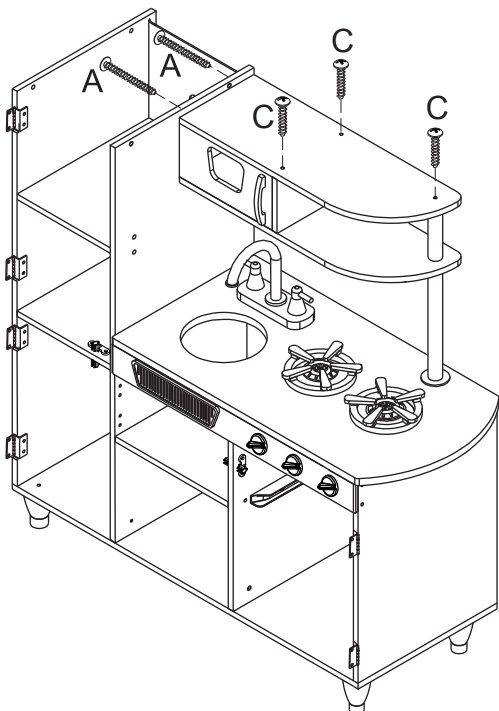
Step  
Paso  
Étape  
Schritt  
Stap

27



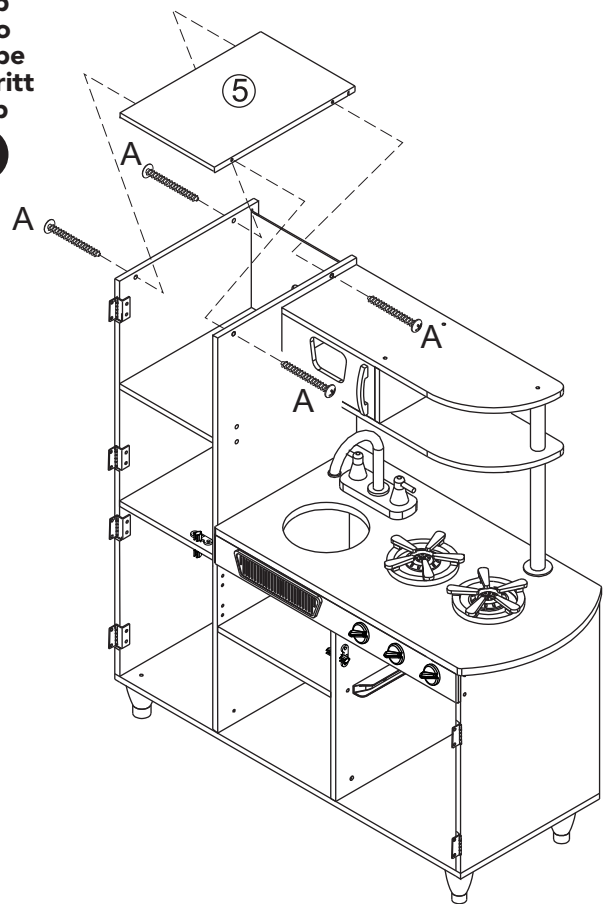
Step  
Paso  
Étape  
Schritt  
Stap

28



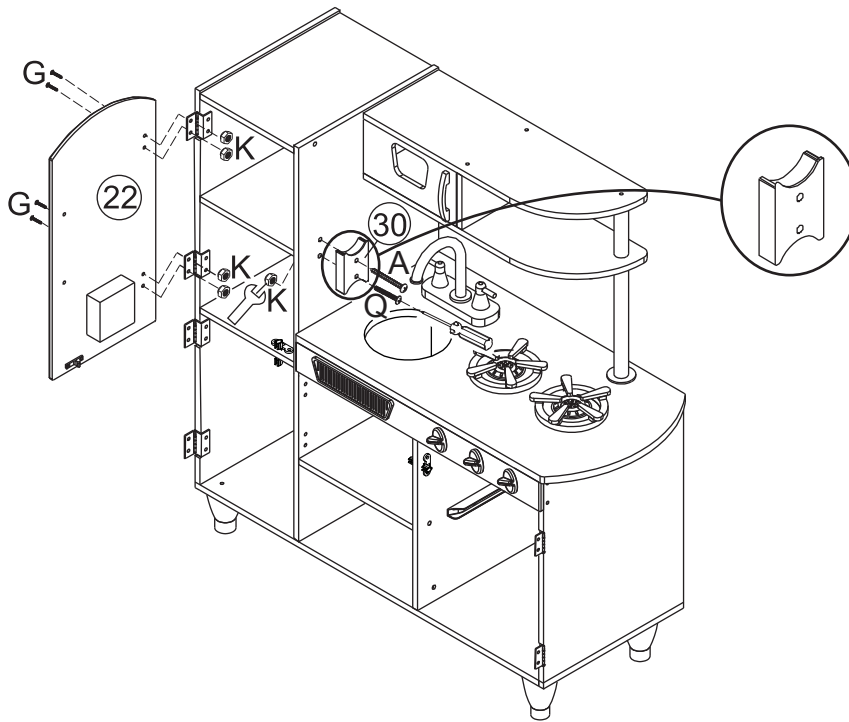
Step  
Paso  
Étape  
Schritt  
Stap

29



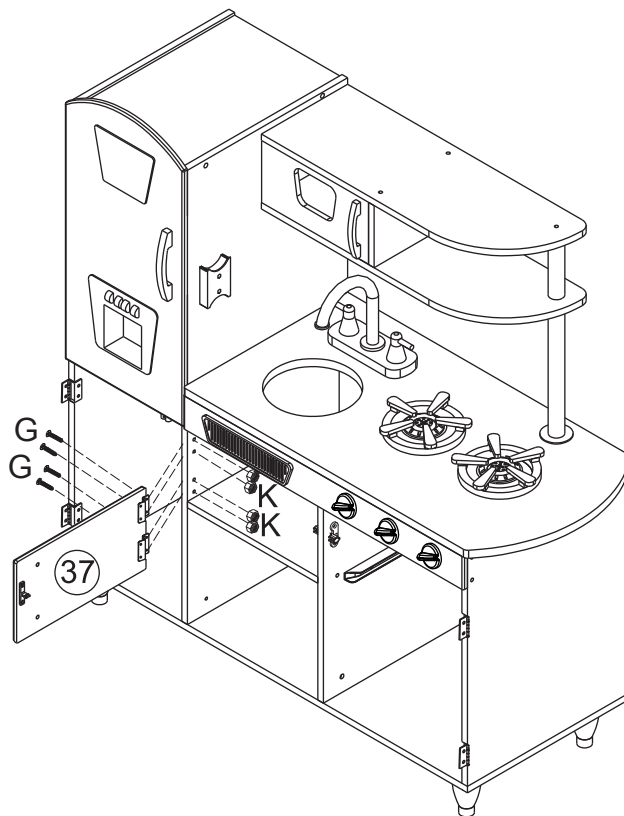
Step  
Paso  
Étape  
Schritt  
Stap

30



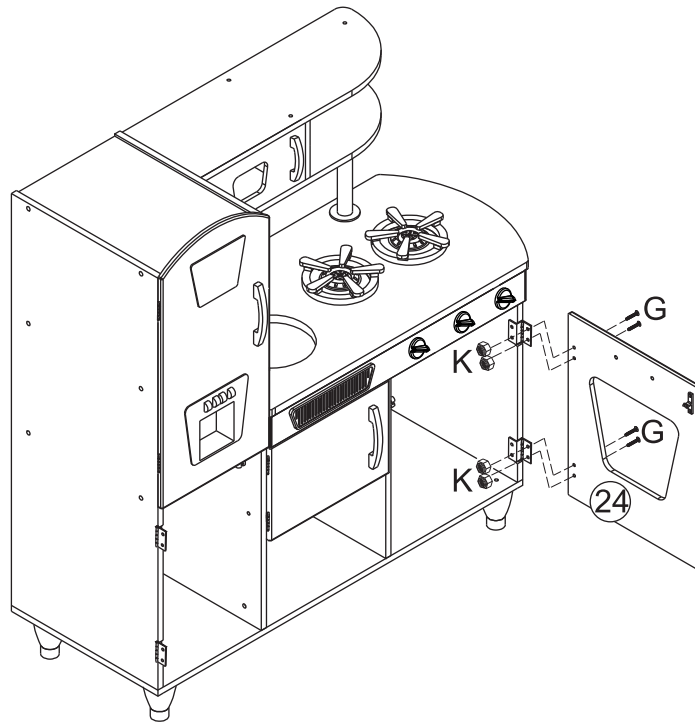
Step  
Paso  
Étape  
Schritt  
Stap

31



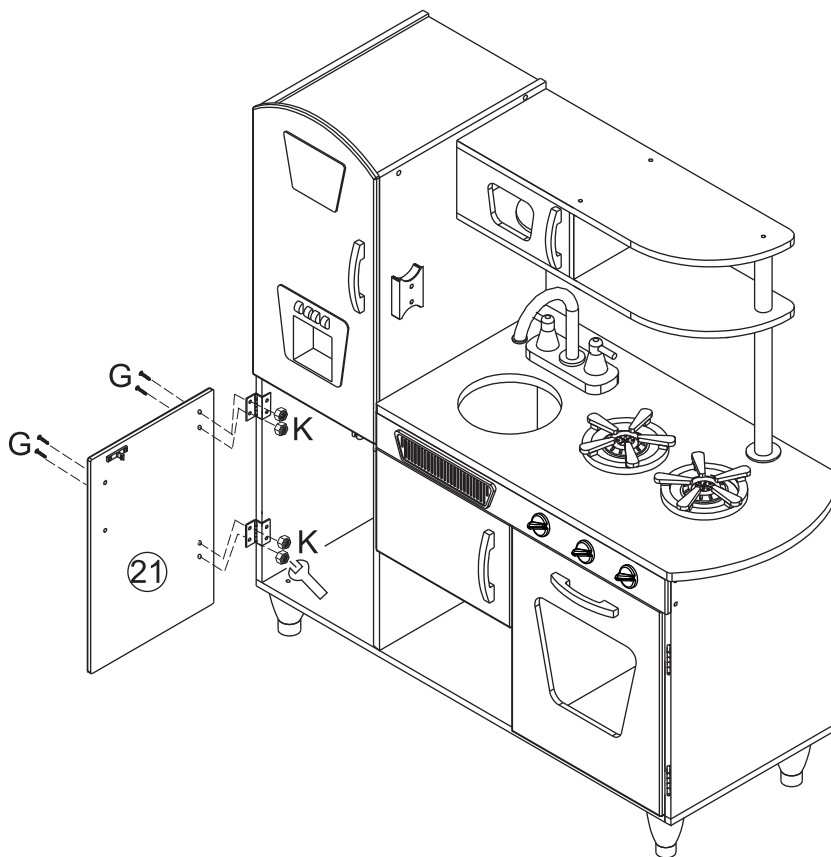
Step  
Paso  
Étape  
Schritt  
Stap

32



Step  
Paso  
Étape  
Schritt  
Stap

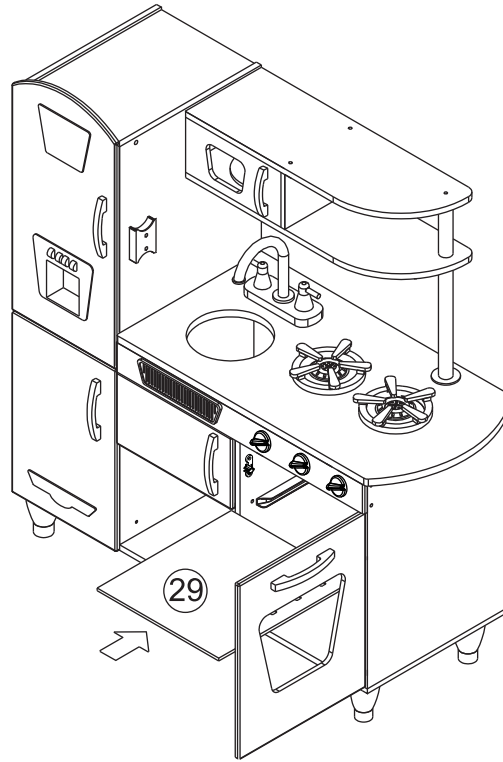
33





Step  
Paso  
Étape  
Schritt  
Stap

34



Step  
Paso  
Étape  
Schritt  
Stap

35

