

IMPORTANT INFORMATION

CAUTION: Risk of personal injury. If not blocked, hazardous gases may leak from the flange opening. Temporarily place a rag in the flange opening until the toilet is ready to install.

WARNING: Risk of product damage. Do not use in-tank cleaners in your toilet. Products containing chlorine (calcium hypochlorite) can seriously damage fittings in the tank. This damage can cause leakage and property damage.

1A. Silicone sealant

1B. Masking tape

4A. For floors less than 1-1/2" (38 mm) thick, drill 5/32" bolt holes. Do not use anchors.

4B. For floors 1-1/2" (38 mm) thick or greater, drill 3/8" anchor holes. Insert the provided anchors.

5A. Align the bracket slots with the drilled holes. Position and secure the brackets at the locations indicated on the template.

7A. Temporarily position the toilet and verify that the screw holes align with the brackets.

9A. Install the T-bolts. Use the trapway to mark the pilot hole location. Drill the pilot hole.

10A. Install the wax ring to the trapway. Secure the trapway to the flange. Do not lift or move the trapway after placement.

11A. Apply the provided lubricant to the trapway gasket, and to the outside and bottom surfaces of the bowl outlet.

14A. Check all connections for leaks.

15A. Turn on the water supply and adjust the water level. Flush the toilet and recheck the water level.

INFORMATIONS IMPORTANTES

ATTENTION: Risque de blessures. Si le dispositif n'est pas bloqué, une fuite de gaz dangereux peut provenir de l'ouverture de la bride. Si la nouvelle toilette n'est pas installée immédiatement, recouvrir temporairement l'ouverture de la bride avec un chiffon.

AVERTISSEMENT: Risque d'endommagement du produit. Ne pas utiliser de détergents faits pour le réservoir dans la toilette. Les produits contenant du chlore (hypochlorite de calcium) peuvent sérieusement endommager les raccords du réservoir. Ceci peut créer des fuites et des dommages matériels.

1A. Mastic à la silicone

1B. Ruban-cache

4A. Pour les planchers d'une épaisseur inférieure à 1-1/2" (38 mm), percer des trous de boulons de 5/32". Ne pas utiliser les dispositifs d'ancrage.

4B. Pour les planchers d'une épaisseur égale ou supérieure à 1-1/2" (38 mm), percer des trous d'ancrage de 3/8". Insérer les dispositifs d'ancrage fournis.

5A. Aligner les fentes des supports sur les trous percés. Positionner et sécuriser les supports aux emplacements marqués sur le gabarit.

7A. Positionner temporairement la toilette et vérifier que les trous de vis sont alignés avec les supports.

9A. Installer les boulons en T. Utiliser le siphon pour marquer l'emplacement du trou pilote. Percer le trou pilote.

10A. Installer l'anneau de cire sur le siphon. Fixer le siphon en place sur la bride. Ne pas soulever ou déplacer le siphon après la mise en place.

11A. Appliquer le lubrifiant fourni sur le joint statique du siphon et sur la surface extérieure et la surface inférieure de l'orifice de sortie de la cuvette.

14A. Vérifier s'il y a des fuites dans les connexions.

15A. Ouvrir l'arrivée d'eau et ajuster le niveau de l'eau. Passer la chasse et revérifier le niveau de l'eau.

INFORMACIÓN IMPORTANTE

PRECAUCIÓN: Riesgo de lesiones personales. Si no se tapa la abertura de la bride, podrían fugarse gases nocivos. Si el inodoro nuevo no se instala de inmediato, cubra provisionalmente la abertura de la bride con un trapo.

ADVERTENCIA: Riesgo de daños al producto. No utilice productos para limpiar el inodoro que se colocan dentro del tanque. Los productos que contienen cloro (hipoclorito de calcio) pueden dañar las piezas del tanque. Esto puede causar fugas y daños a la propiedad.

1A. Sellador de silicona

1B. Cinta de enmascarar

4A. En pisos de menos de 1-1/2" (38 mm) de grosor, taladre orificios para perno de 5/32". No utilice anclajes.

4B. En pisos de 1-1/2" (38 mm) de grosor o más, taladre orificios para anclajes de 3/8". Inserte los anclajes provistos.

5A. Alinee las ranuras del soporte a los orificios taladrados. Coloque y fije los soportes en los lugares indicados en la plantilla.

7A. Provisionalmente coloque el inodoro, y verifique que los orificios para tornillos queden alineados con los soportes.

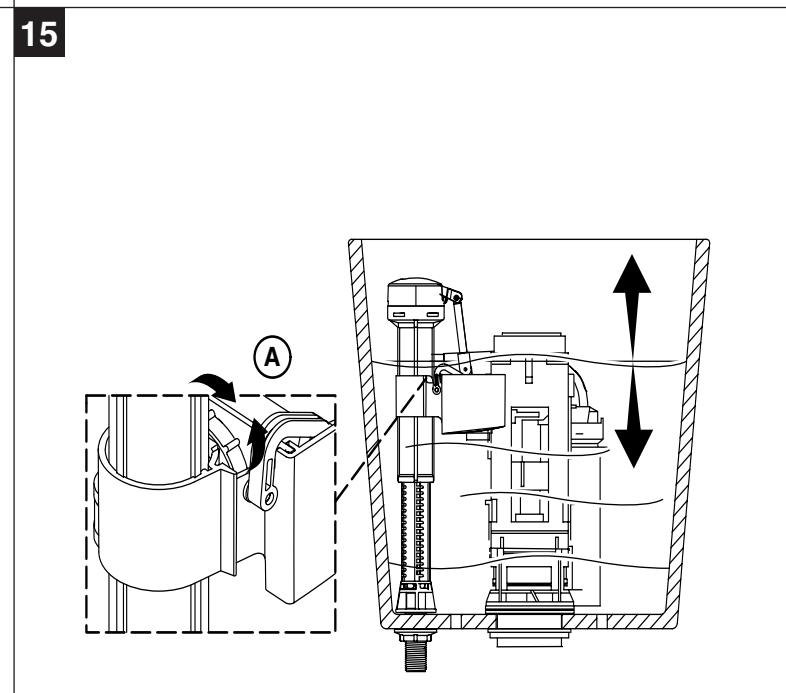
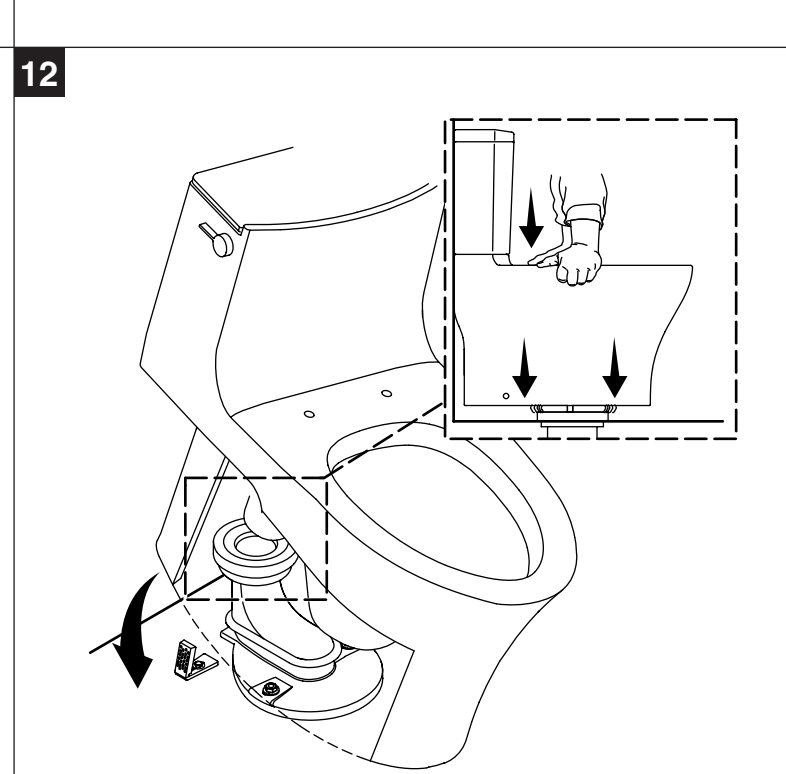
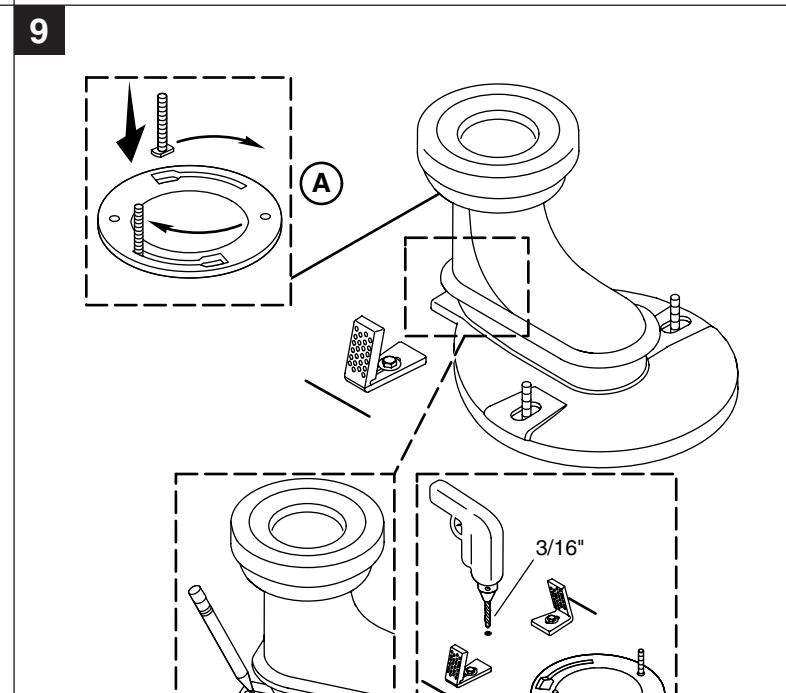
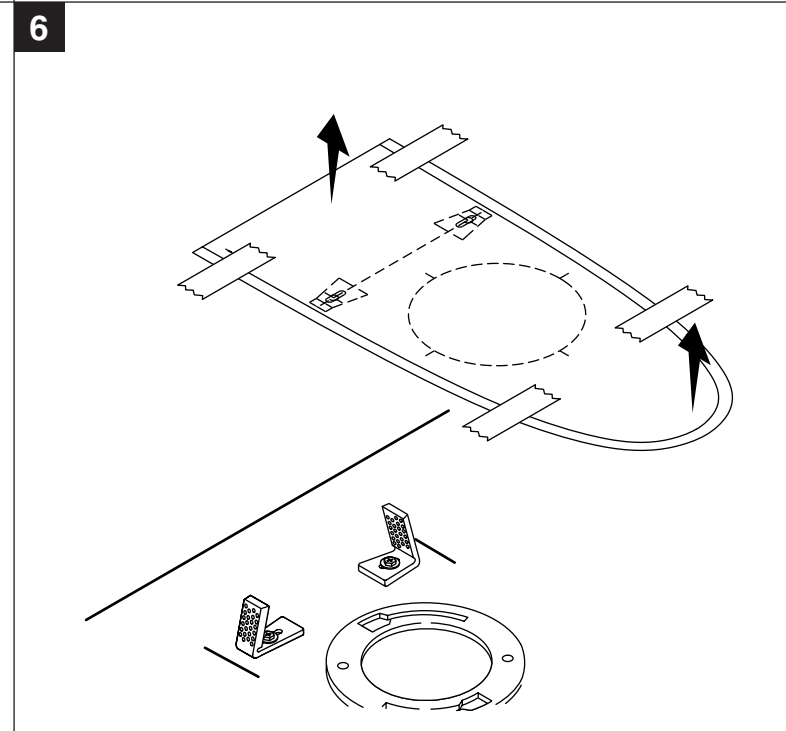
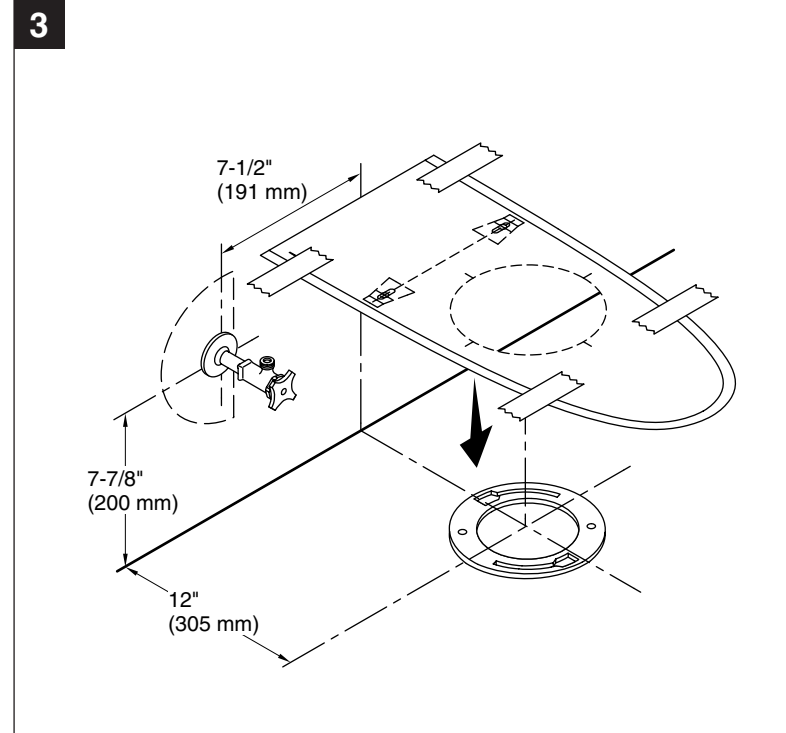
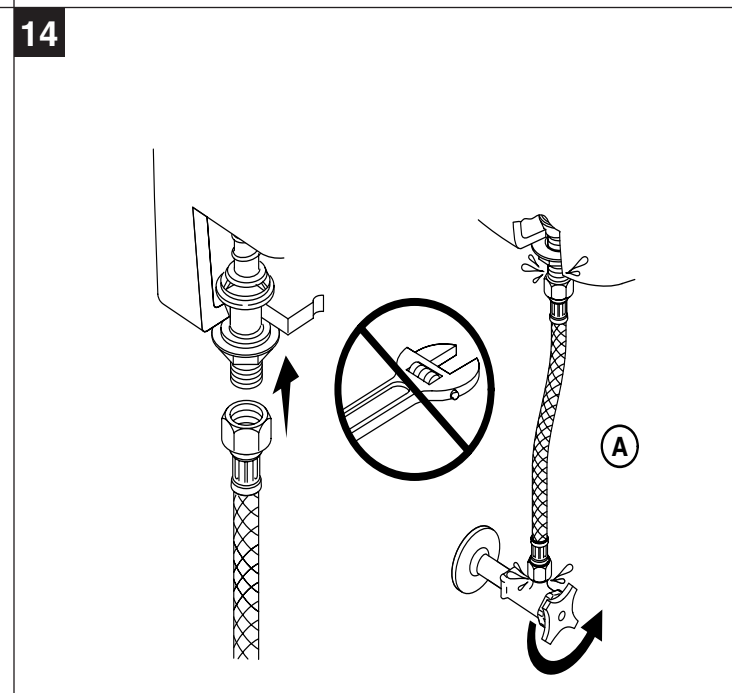
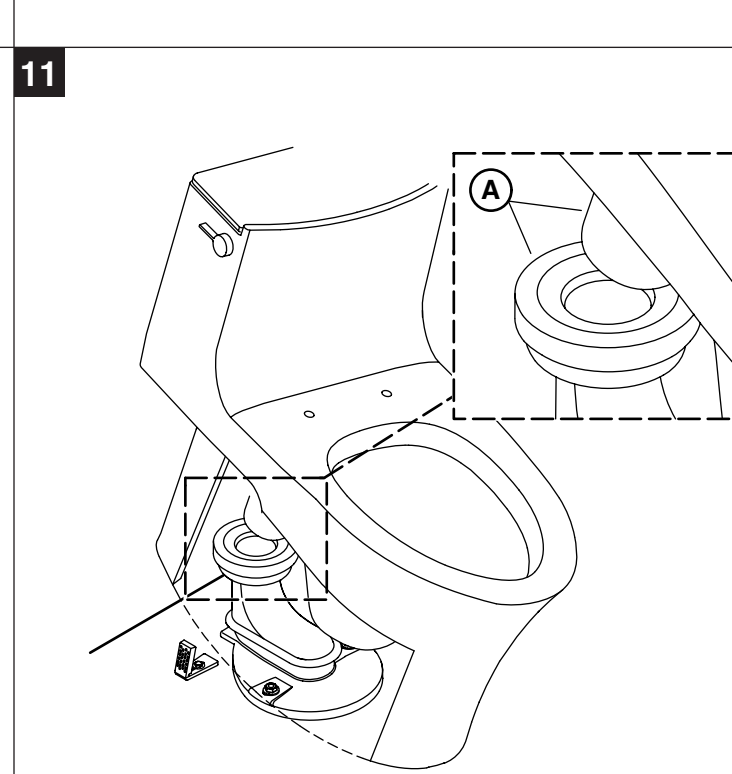
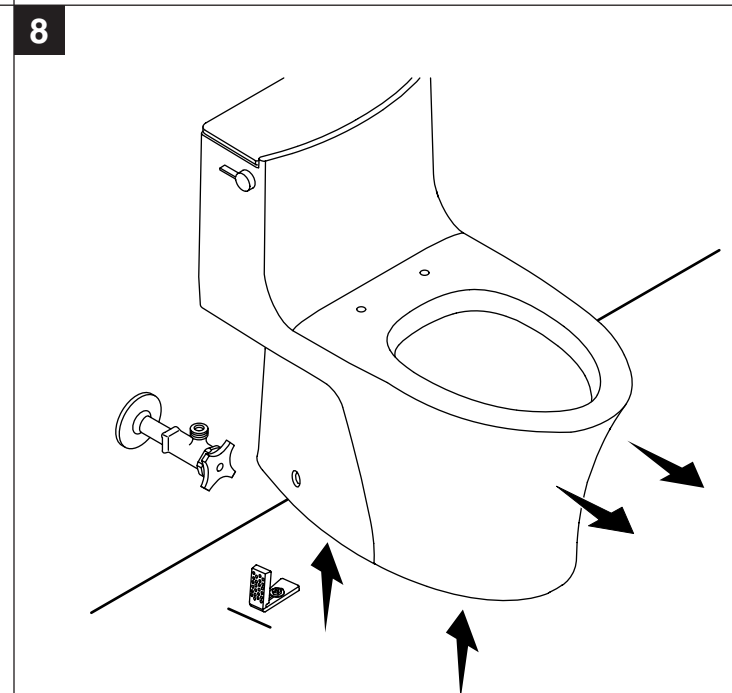
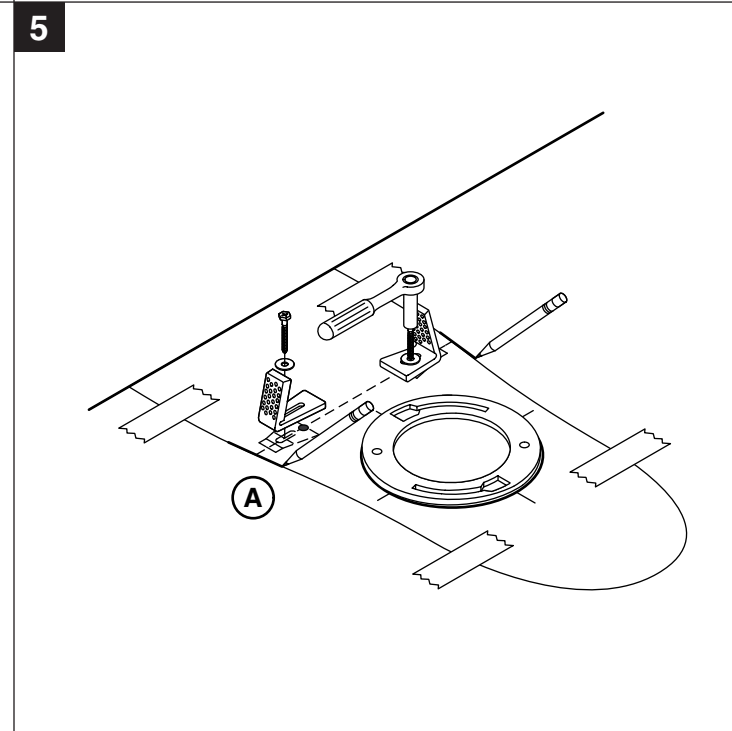
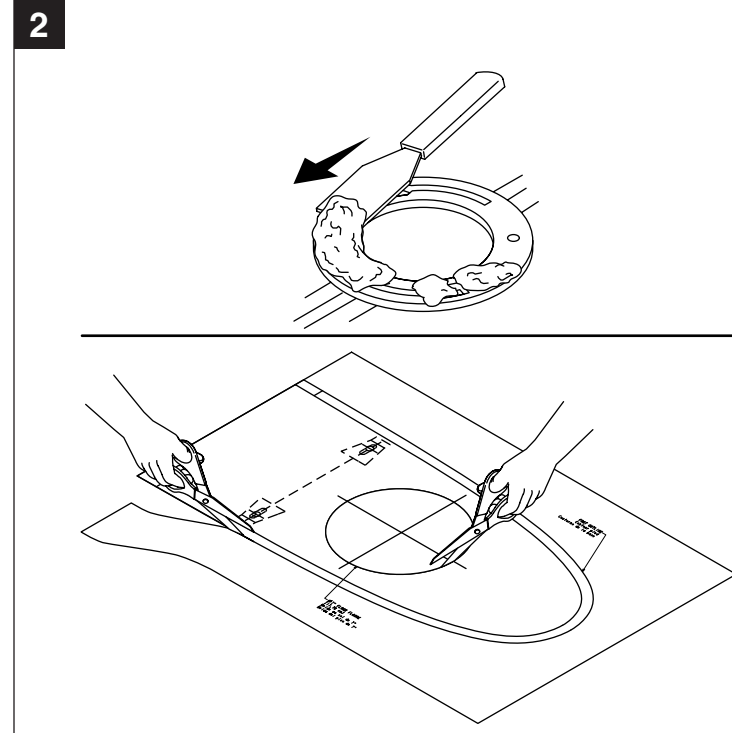
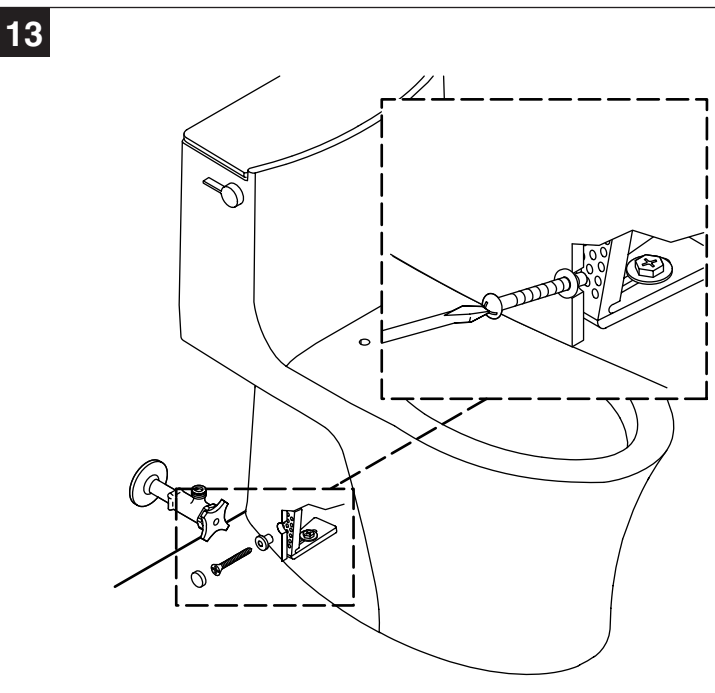
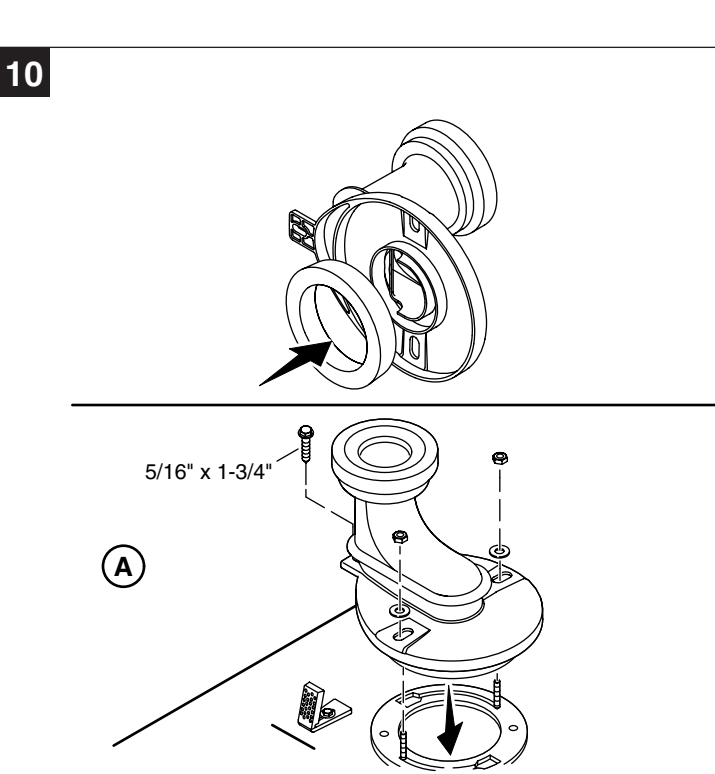
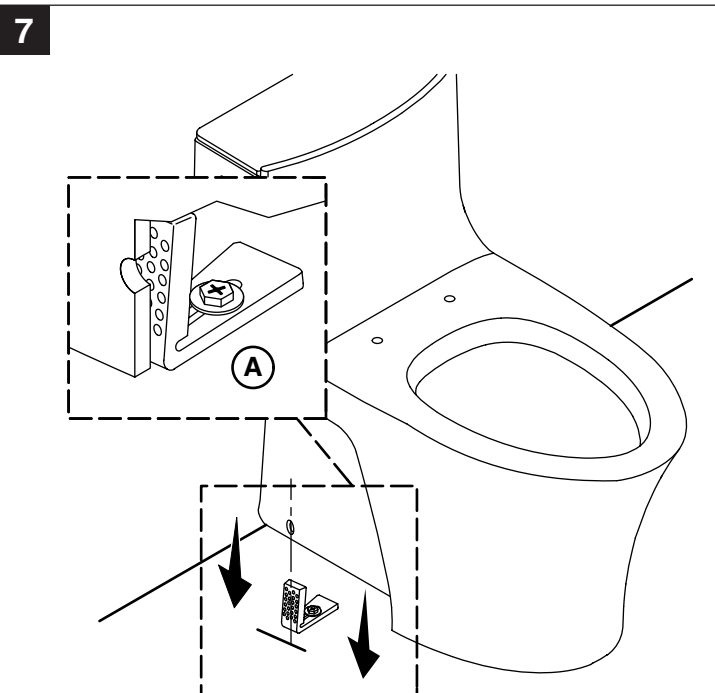
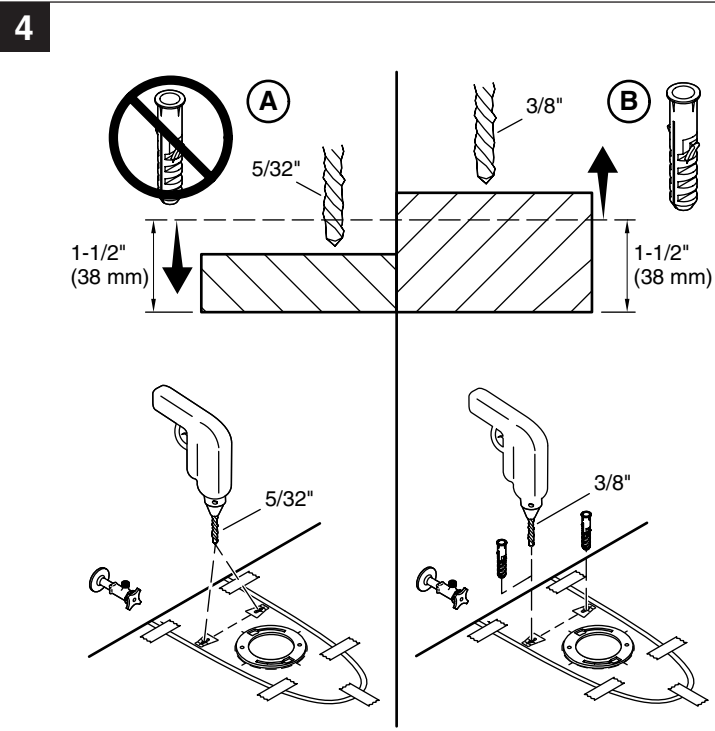
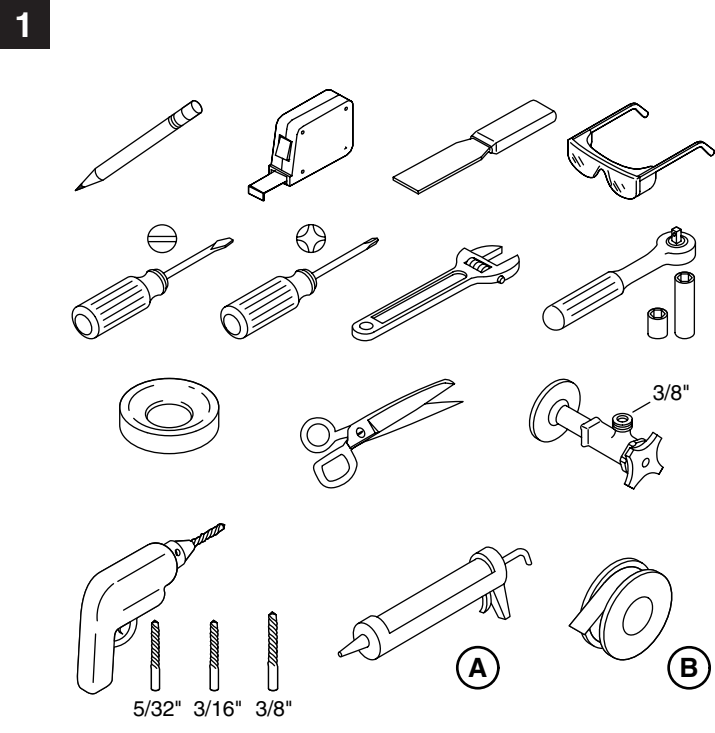
9A. Instale los pernos en T. Marque el lugar del orificio guía con la boca de sifón. Taladre el orificio guía.

10A. Instale el anillo de cera en la boca de sifón. Fije la boca de sifón a la bride. No levante ni mueva la boca de sifón después de colocarla.

11A. Aplique el lubricante que se incluye al empaque de la boca de sifón y a las superficies exterior e inferior de la salida de la taza.

14A. Revise todas las conexiones para asegurarse que no haya fugas.

15A. Abra el suministro de agua y ajuste el nivel de agua. Accione la descarga del inodoro y vuelva a verificar el nivel de agua.



16A. Install the toilet seat according to the instructions included with the seat.

Need help? Contact the KOHLER Customer Care Center at 1-800-4KOHLER (1-800-456-4537).

For care and cleaning and other information, visit kohler.com/clean.

This product is covered under the KOHLER® Warranty:

One-Year Limited Warranty. For a hardcopy of warranty terms, contact the Customer Care Center.

USA/Canada: 1-800-4KOHLER (1-800-456-4537)

Mexico: 001-800-456-4537

kohler.com/warranty

16A. Installer le siège de la toilette en suivant les instructions accompagnant le siège.

Besoin d'aide? Appeler le centre de services à la clientèle de KOHLER au 1-800-4KOHLER (1-800-456-4537).

Pour des renseignements sur l'entretien et le nettoyage et pour d'autres renseignements, visiter kohler.com/clean

Ce produit est couvert sous la garantie KOHLER® :

Garantie limitée d'un an. Pour obtenir une copie imprimée des termes de la garantie, s'adresser au centre de service à la clientèle.

USA/Canada : 1-800-4KOHLER (1-800-456-4537)

Mexique : 001-800-456-4537

kohler.com/warranty

16A. Instale el asiento del inodoro de acuerdo a las instrucciones que se incluyen con el asiento.

¿Necesita ayuda? Comuníquese con el Centro de Atención al Cliente de KOHLER al 1-800-4KOHLER (1-800-456-4537).

Para consultar información de cuidado, limpieza y de otro tipo, visite kohler.com/clean.

Este producto está cubierto bajo la garantía KOHLER®:

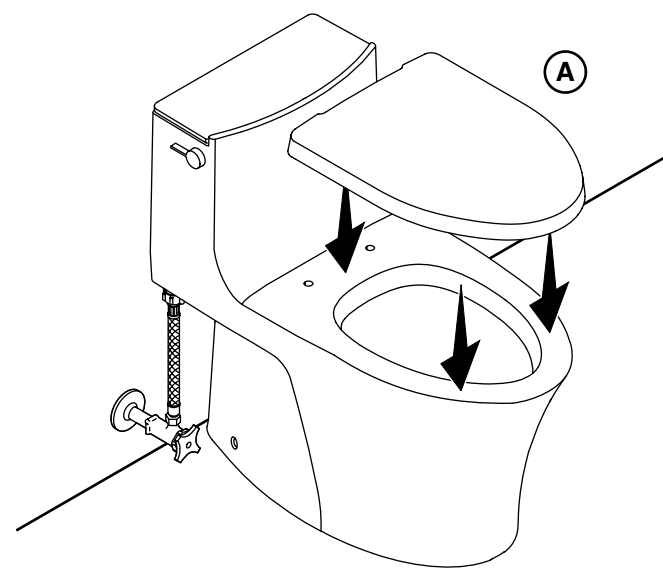
Garantía limitada de un año. Solicite una copia en papel de los términos de la garantía al Centro de Atención al Cliente.

EE.UU./Canadá: 1-800-4KOHLER (1-800-456-4537)

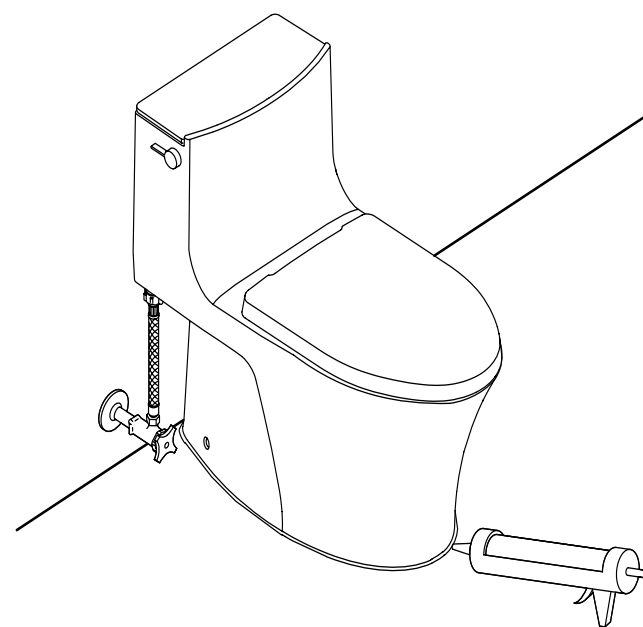
México: 001-800-456-4537

kohler.com/warranty

16



17



Troubleshooting Guide

1. Poor flush.

- Adjust the tank water level to match the waterline.
- Fully open the water supply shut-off valve.
- Clear obstructions from the trapway, jet, or bowl rim holes.
- Clear obstructions in the soil pipe or vent pipe.

2. No flush.

- Make sure the push button rods are in place. Adjust the length as needed.

3. The fill valve turns on/off by itself, or it runs, allowing water to enter the tank.

- Adjust the push button rods for proper slack so the flush valve seal is not held off the flush valve.
- Clean or replace the flush valve seal if it is worn, dirty, or misaligned with the valve seat, or if the flush valve seat is damaged.
- Remove the tank and tighten the flush valve nut if the flush valve gasket is leaking. Do not overtighten. If leakage continues, replace the gasket.
- Clean the fill valve seat/seat washer of debris, or replace the piston/seat washer assembly.
- Replace the fill valve if the valve float sinks.
- Adjust the tank water level if it is too high.

4. Long tank fill cycle.

- Fully open the water supply shut-off valve.
- Clean the valve inlet, valve head, or supply line. Flush the lines.

5. Noisy tank fill cycle.

- Partially close the water supply shut-off valve if the water pressure to the toilet is too high. Check the toilet performance following any such adjustment.
- Remove dirt or obstructions from the valve head. Flush the lines.

Guide de dépannage

1. Chasse médiocre.

- Régler le niveau d'eau du réservoir au niveau de la ligne d'eau.
- Ouvrir complètement le robinet d'arrêt d'alimentation en eau.
- Éliminer les obstructions des trous du siphon, du jet ou du rebord de la cuvette.
- Éliminer les obstructions dans le tuyau d'évacuation ou le tuyau de ventilation.

2. Pas de chasse.

- S'assurer que les tiges du bouton-poussoir sont en place. Ajuster la longueur selon les besoins.

3. La vanne de remplissage se met en marche/s'arrête d'elle-même, ou elle fonctionne en permettant à l'eau d'entrer dans le réservoir.

- Ajuster les tiges du bouton-poussoir au jeu adéquat afin que le joint du robinet de chasse ne soit pas bloqué de ce dernier.
- Nettoyer ou remplacer le joint du robinet de chasse s'il est usé, sale ou mal aligné avec le siège de la vanne ou si le siège du robinet de chasse est endommagé.
- Retirer le réservoir et serrer l'écrou du robinet de chasse si le joint statique de celui-ci présente des fuites. Ne pas trop serrer. Si la fuite continue, remplacer le joint statique.
- Nettoyer la rondelle du siège/le siège de la vanne de remplissage de tous débris, ou remplacer l'ensemble rondelle de siège/piston.
- Remplacer la vanne de remplissage si le flotteur de la vanne coule.
- Ajuster le niveau d'eau du réservoir s'il est trop élevé.

4. Cycle de remplissage long du réservoir.

- Ouvrir complètement le robinet d'arrêt d'alimentation en eau.
- Nettoyer l'entrée de la vanne, la tête de la vanne, ou la ligne d'alimentation. Purger les conduits.

5. Cycle de remplissage du réservoir bruyant.

- Fermer partiellement le robinet d'arrêt d'alimentation en eau si la pression d'eau vers la toilette est trop élevée. Vérifier la performance de la toilette après un tel réglage.
- Retirer toutes les saletés ou obstructions de la tête de la vanne. Purger les conduits.

Guía para resolver problemas

1. Descarga deficiente.

- Ajuste el nivel de agua en el tanque a la línea de agua.
- Abra por completo la llave de paso del suministro de agua.
- Retire las obstrucciones de la boca de sifón, del jet o de los orificios del borde de la taza.
- Elimine las obstrucciones de la tubería de desagüe o del tubo de ventilación.

2. No funciona la descarga.

- Asegúrese de que las varillas de los botones estén en su lugar. Ajuste la longitud según sea necesario.

3. La válvula de llenado se activa o desactiva por sí misma, o funciona, y permite que el agua entre al tanque.

- Ajuste la holgura de las varillas de los botones, de manera que el sello de la válvula de descarga no quede levantado de la válvula de descarga.
- Limpie o cambie el sello de la válvula de descarga si está deteriorado, sucio o desalineado con respecto al asiento de la válvula, o si el asiento de la válvula de descarga está dañado.
- Retire el tanque y apriete la tuerca de la válvula de descarga si el empaque de la válvula de descarga presenta fugas. No apriete demasiado. Si las fugas persisten, cambie el empaque.
- Limpie la suciedad del asiento de la válvula de llenado/arandela del asiento, o cambie el montaje del pistón/arandela del asiento.
- Cambie la válvula de llenado si el flotador de la válvula se hunde.
- Ajuste el nivel de agua en el tanque si está muy alto.

4. El ciclo de llenado del inodoro es prolongado.

- Abra por completo la llave de paso del suministro de agua.
- Limpie la entrada de la válvula, la cabeza de la válvula o la línea de suministro. Haga circular agua por las líneas.

5. El ciclo de llenado del tanque es ruidoso.

- Cierre parcialmente la llave de paso del suministro de agua si la presión de agua al inodoro es muy alta. Verifique el funcionamiento del inodoro después de cada ajuste.
- Elimine la suciedad o las obstrucciones de la cabeza de la válvula. Haga circular agua por las líneas.

IMPORTANT INFORMATION

Follow local plumbing and building codes.

2A. Secure the hinge base to the toilet with the screws and nuts.

3A. Insert the seat into the hinge base.

4A. Insert the hinge lock into the hinge base, locking the seat onto the toilet.

INFORMATIONS IMPORTANTES

Respecter tous les codes de plomberie et de bâtiment locaux.

2A. Sécuriser la base de la charnière sur la toilette avec les vis et les écrous.

3A. Insérer le siège dans la base de la charnière.

4A. Insérer le verrou de la charnière dans la base de celle-ci, en verrouillant le siège sur la toilette.

INFORMACIÓN IMPORTANTE

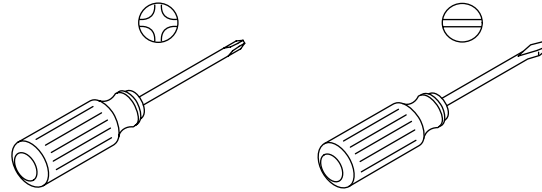
Cumpla todos los códigos locales de plomería y de construcción.

2A. Fije la base de bisagra al inodoro con los tornillos y con las tuercas.

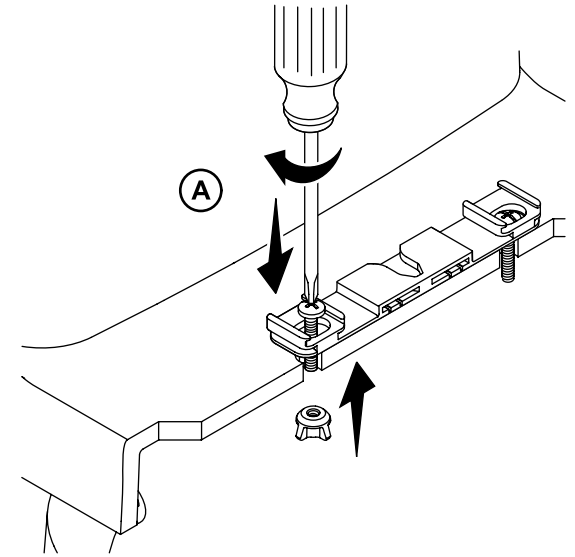
3A. Introduzca el asiento en la base de bisagra.

4A. Introduzca el seguro de bisagra en la base de bisagra, para fijar el asiento en el inodoro.

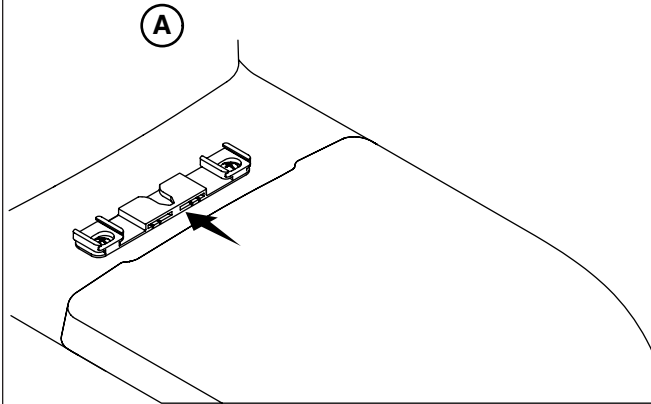
1



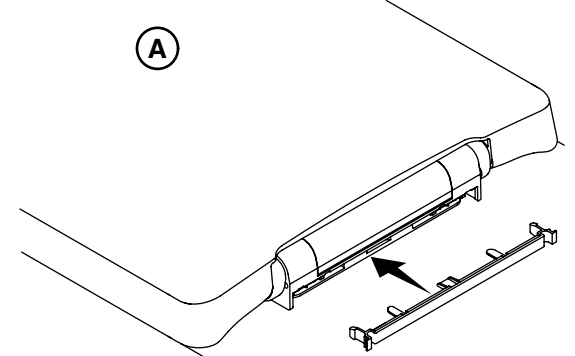
2



3



4



To Remove the Seat for Cleaning

5A. Use a flathead screwdriver to release the tabs on the ends of the hinge lock.

6A. Remove the hinge lock to release the seat.

Need help? Contact our Customer Care Center.

USA/Canada: 1-800-4KOHLER (1-800-456-4537), Mexico: 001-800-456-4537

For service parts information, visit kohler.com/serviceparts.

For care and cleaning information, visit kohler.com/clean.

This product is covered under the **KOHLER® Toilets and Seats Limited Warranty**, found at kohler.com/warranty. For a hardcopy of warranty terms, contact the Customer Care Center.

Pour retirer le siège pour le nettoyage

5A. Utiliser un tournevis à tête plate pour dégager les pattes sur les extrémités du verrou de charnière.

6A. Retirer le verrou de charnière pour dégager le siège.

Besoin d'aide? Appeler notre centre de services à la clientèle.

USA/Canada : 1-800-4KOHLER (1-800-456-4537), Mexique : 001-800-456-4537

Pour tout renseignement sur les pièces de rechange, visiter le site kohler.com/serviceparts.

Pour des renseignements sur l'entretien et le nettoyage, visiter le site kohler.com/clean.

Ce produit est couvert sous la **Garantie limitée pour toilettes et sièges KOHLER®**, fournie sur le site kohler.com/warranty. Pour obtenir une copie imprimée des termes de la garantie, s'adresser au centre de service à la clientèle.

Para desmontar el asiento para limpiarlo

5A. Con un destornillador de cabeza plana suelte las lengüetas en los extremos del seguro de la bisagra.

6A. Retire el seguro de la bisagra para soltar el asiento.

¿Necesita ayuda? Comuníquese con nuestro Centro de Atención al Cliente.

EE.UU./Canadá: 1-800-4KOHLER (1-800-456-4537), México: 001-800-456-4537

Para consultar información sobre piezas de repuesto, visite kohler.com/serviceparts.

Para consultar información de cuidado y limpieza, visite kohler.com/clean.

A este producto lo cubre la **Garantía limitada para inodoros y asientos de inodoro KOHLER®**, que puede consultarse en kohler.com/warranty. Solicite una copia en papel de los términos de la garantía al Centro de Atención al Cliente.

