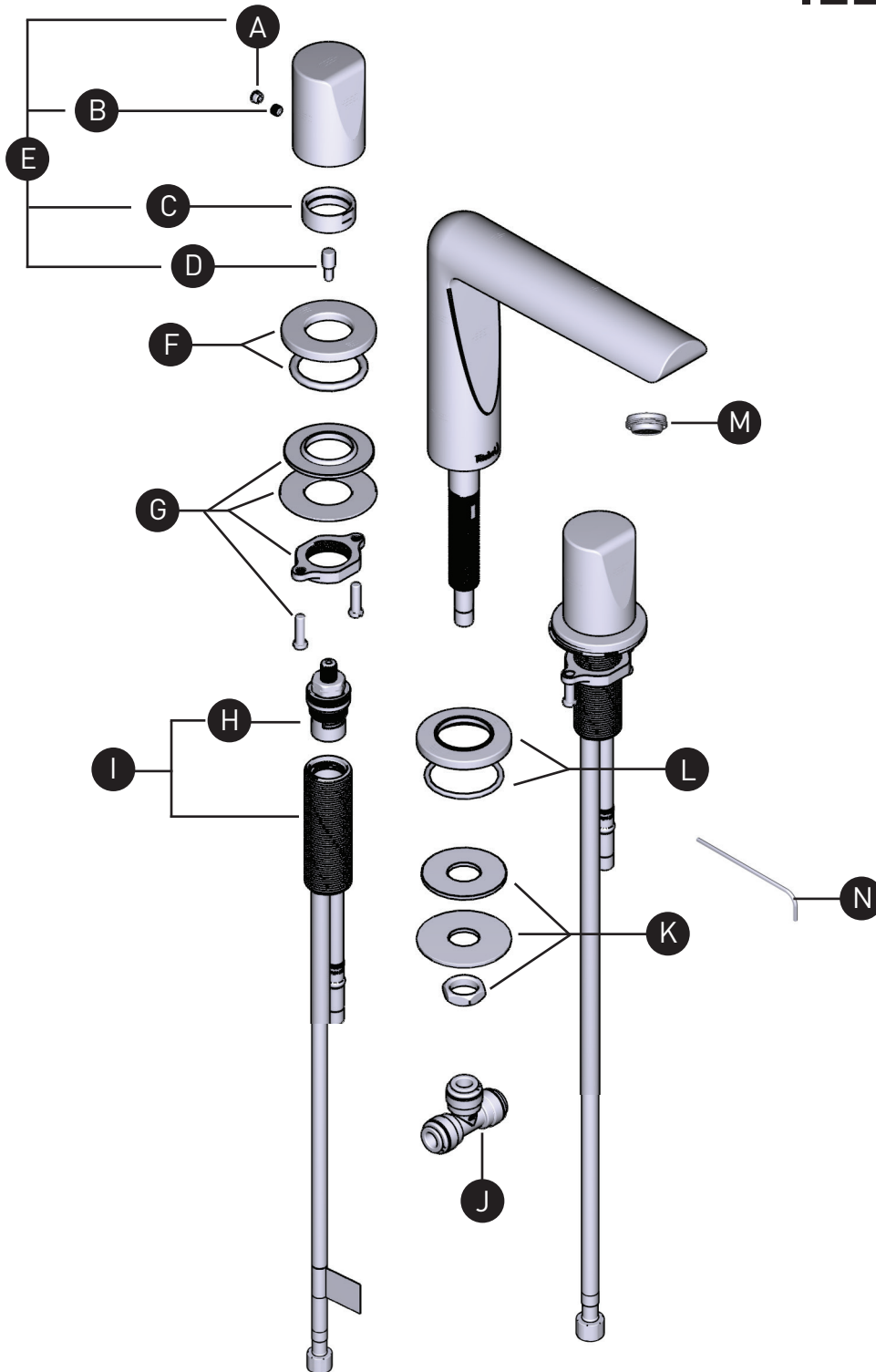


## ORDER BY PART NUMBER



## ILLUSTRATED PARTS

### PB08-EM

8" Lavatory Faucet

ID	Kit Number	Finish
*A	S003-030	See below
B	S157-040	N/A
*C	S305-049	See below
D	S390-212	N/A
*E	S1-068	See below
*F	S2-613	See below
G	S7-460-1	N/A
H	S401-079 (Hot) S401-080 (Cold)	N/A
I	S0-520-B (Cold) S0-520-R (Hot)	N/A
J	S7-328	N/A
K	S7-435-1	N/A
*L	S2-631	See below
M	216219 (1.5gpm / 5.7l/min)	N/A
	S6-639-12 (1.2gpm / 4.6l/min)	N/A
	S6-639-10 (1.0gpm / 3.8l/min)	N/A
	S6-639-05 (0.5gpm / 1.9l/min)	N/A
N	S505-025 (2.5mm)	N/A

**\*Finish Determined by Suffix**

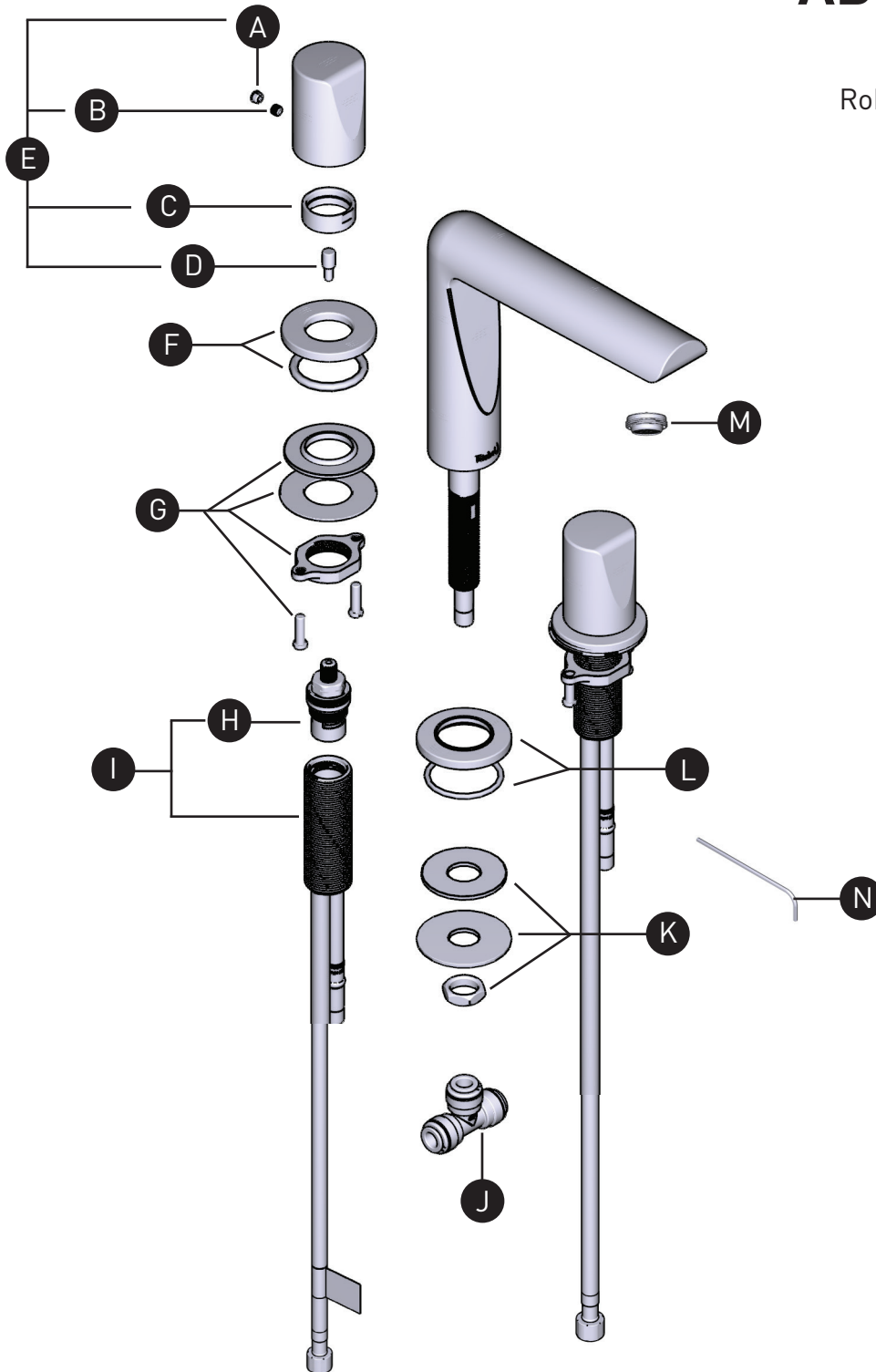
Finish	Description
C	Chrome
BK	Black

+ 44 (0) 1952 221 100

www.riobel.design

A DISTINCTIVE MEMBER OF THE HOUSE OF ROHL

## BESTELLUNG NACH ARTIKELNUMMER



## ABGEBILDETE TEILE

### PB08-EM

Robinet de lavabo de 20,3 cm (8 pouces)

ID	Bausatznummer	Oberfläche
*A	S003-030	Siehe unten
B	S157-040	N/A
*C	S305-049	Siehe unten
D	S390-212	N/A
*E	S1-068	Siehe unten
*F	S2-613	Siehe unten
G	S7-460-1	N/A
H	S401-079 (Chaud) S401-080 (Froid)	N/A
I	S0-520-B (Froid) S0-520-R (Chaud)	N/A
J	S7-328	N/A
K	S7-435-1	N/A
*L	S2-631	Siehe unten
M	216219 (1.5gpm / 5.7l/min)	N/A
	S6-639-12 (1.2gpm / 4.6l/min)	N/A
	S6-639-10 (1.0gpm / 3.8l/min)	N/A
	S6-639-05 (0.5gpm / 1.9l/min)	N/A
N	S505-025 (2.5mm)	N/A

**\*Oberfläche festgelegt laut Artikelcode**

<u>Oberfläche</u>	<u>Beschreibungen</u>
C	Chrom Glanz
BK	Schwarz

+ 44 (0) 1952 221 100

[www.riobel.design](http://www.riobel.design)

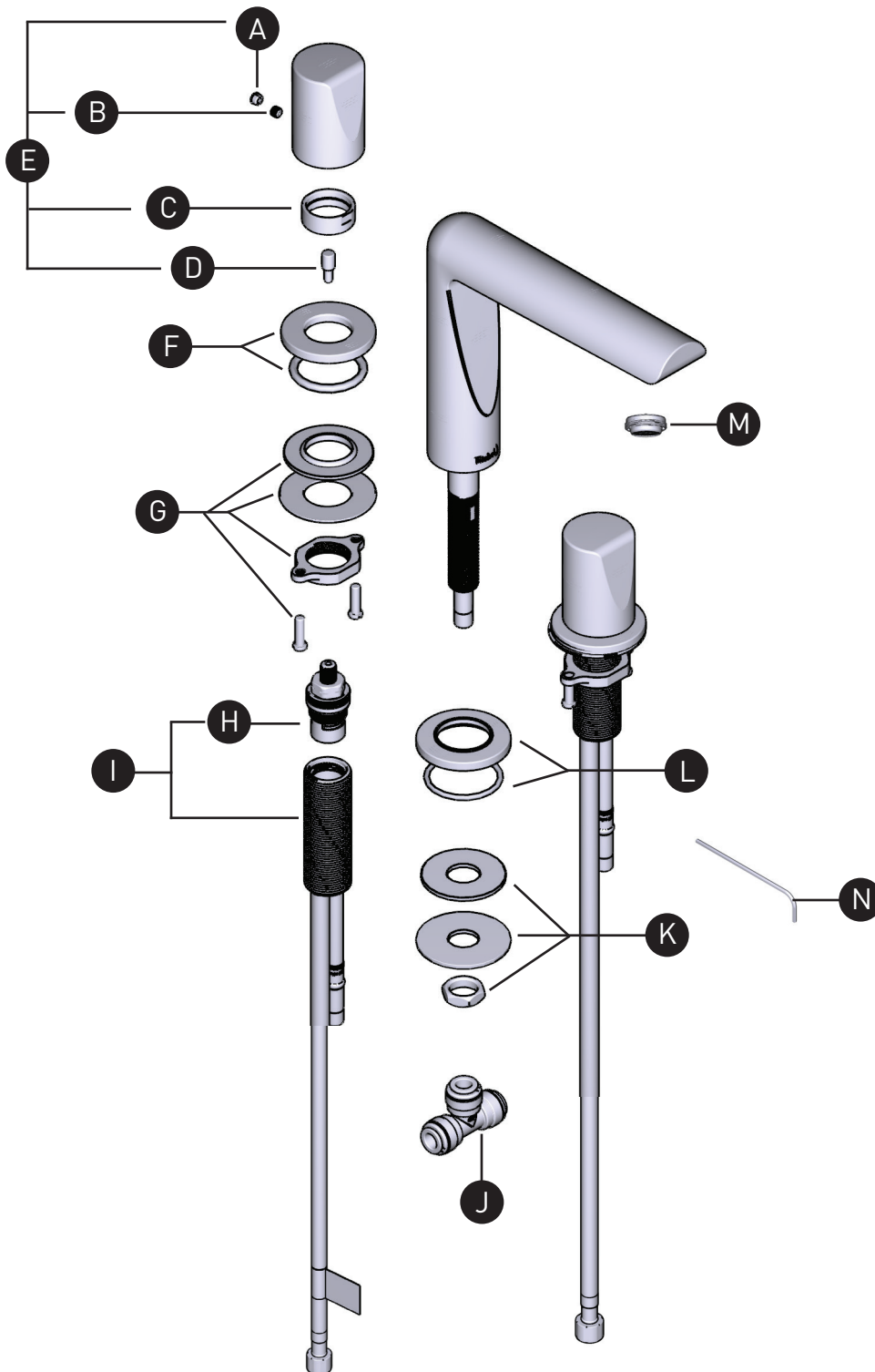
A DISTINCTIVE MEMBER OF THE HOUSE OF ROHL

VEUILLEZ EFFECTUER VOTRE COMMANDE  
PAR NO DE RÉFÉRENCE

## VUE ÉCLATÉE

### PB08-EM

8"-Waschtischarmatur



ID	Référence du kit	Finition
*A	S003-030	Voir ci-dessous
B	S157-040	N/A
*C	S305-049	Voir ci-dessous
D	S390-212	N/A
*E	S1-068	Voir ci-dessous
*F	S2-613	Voir ci-dessous
G	S7-460-1	N/A
H	S401-079 (Heiß) S401-080 (Kalt)	N/A
I	S0-520-B (Kalt) S0-520-R (Heiß)	N/A
J	S7-328	N/A
K	S7-435-1	N/A
*L	S2-631	Voir ci-dessous
M	216219 (1.5gpm / 5.7l/min)	N/A
	S6-639-12 (1.2gpm / 4.6l/min)	N/A
	S6-639-10 (1.0gpm / 3.8l/min)	N/A
	S6-639-05 (0.5gpm / 1.9l/min)	N/A
N	S505-025 (2.5mm)	N/A

**\*Finition déterminée par le Suffixe**

**Finition**

C

BK

**Description**

Chrome poli

Noir

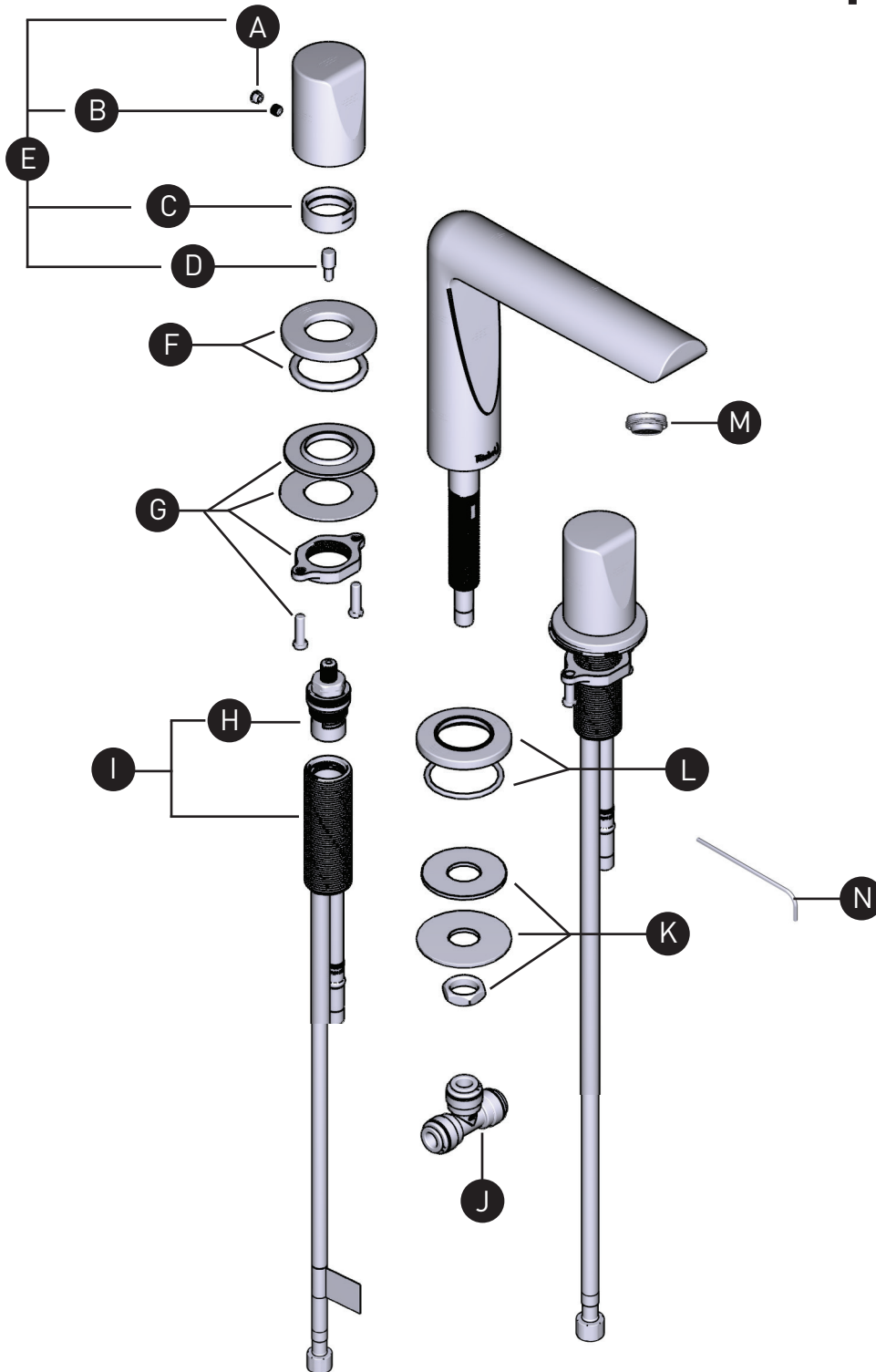
+ 44 (0) 1952 221 100

www.riobel.design

A DISTINCTIVE MEMBER OF THE HOUSE OF ROHL

ORDINE IN BASE AL CODICE ARTICOLO

## PARTI ILLUSTRATE



### PB08-EM

Rubinetto da 8" per lavabo

ID	Kit numero	Finitura
*A	S003-030	Guarda sotto
B	S157-040	N/A
*C	S305-049	Guarda sotto
D	S390-212	N/A
*E	S1-068	Guarda sotto
*F	S2-613	Guarda sotto
G	S7-460-1	N/A
H	S401-079 (Calda) S401-080 (Fredda)	N/A
I	S0-520-B (Fredda) S0-520-R (Calda)	N/A
J	S7-328	N/A
K	S7-435-1	N/A
*L	S2-631	Guarda sotto
M	216219 (1.5gpm / 5.7l/min)	N/A
	S6-639-12 (1.2gpm / 4.6l/min)	N/A
	S6-639-10 (1.0gpm / 3.8l/min)	N/A
	S6-639-05 (0.5gpm / 1.9l/min)	N/A
N	S505-025 (2.5mm)	N/A

\*Il suffisso del codice articolo indica la finitura

Finitura	Descrizione
C	Cromo lucidato
BK	Nero

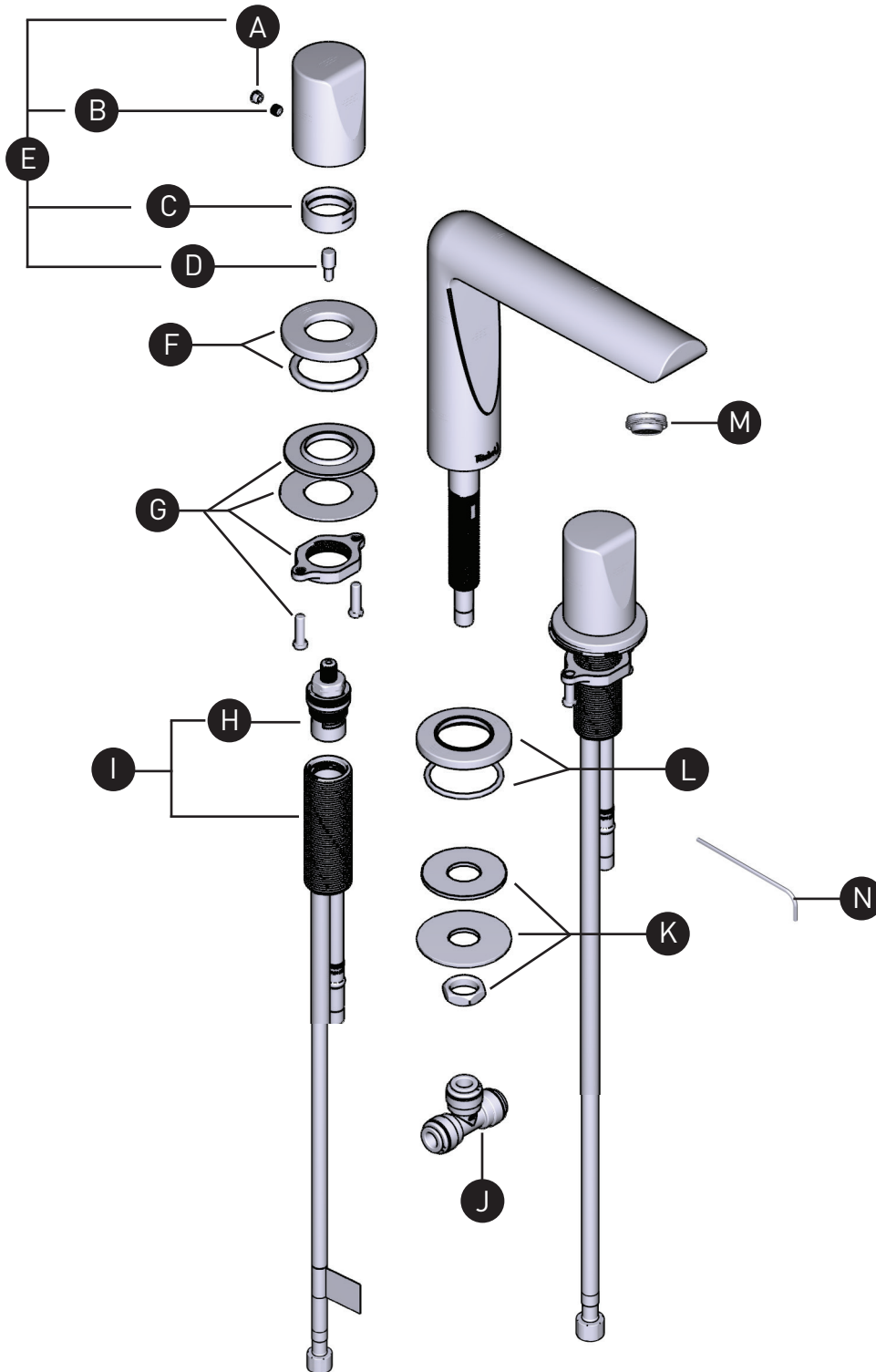
+ 44 (0) 1952 221 100

www.riobel.design

A DISTINCTIVE MEMBER OF THE HOUSE OF ROHL

PEDIR POR NÚMERO DE REFERENCIA

## VISTA EXPLOSIONADA



### PB08-EM

Grifo para lavabo de 8 pulgadas

ID	Referencia del kit	Acabado
*A	S003-030	Ver más abajo
B	S157-040	N/A
*C	S305-049	Ver más abajo
D	S390-212	N/A
*E	S1-068	Ver más abajo
*F	S2-613	Ver más abajo
G	S7-460-1	N/A
H	S401-079 (Caliente) S401-080 (Fría)	N/A
I	S0-520-B (Fría) S0-520-R (Caliente)	N/A
J	S7-328	N/A
K	S7-435-1	N/A
*L	S2-631	Ver más abajo
M	216219 (1.5gpm / 5.7l/min)	N/A
	S6-639-12 (1.2gpm / 4.6l/min)	N/A
	S6-639-10 (1.0gpm / 3.8l/min)	N/A
	S6-639-05 (0.5gpm / 1.9l/min)	N/A
N	S505-025 (2.5mm)	N/A

**\*Acabado determinado por el sufijo**

Acabado	Descripción
C	Cromado brillante
BK	Negro

+ 44 (0) 1952 221 100

www.riobel.design

A DISTINCTIVE MEMBER OF THE HOUSE OF ROHL