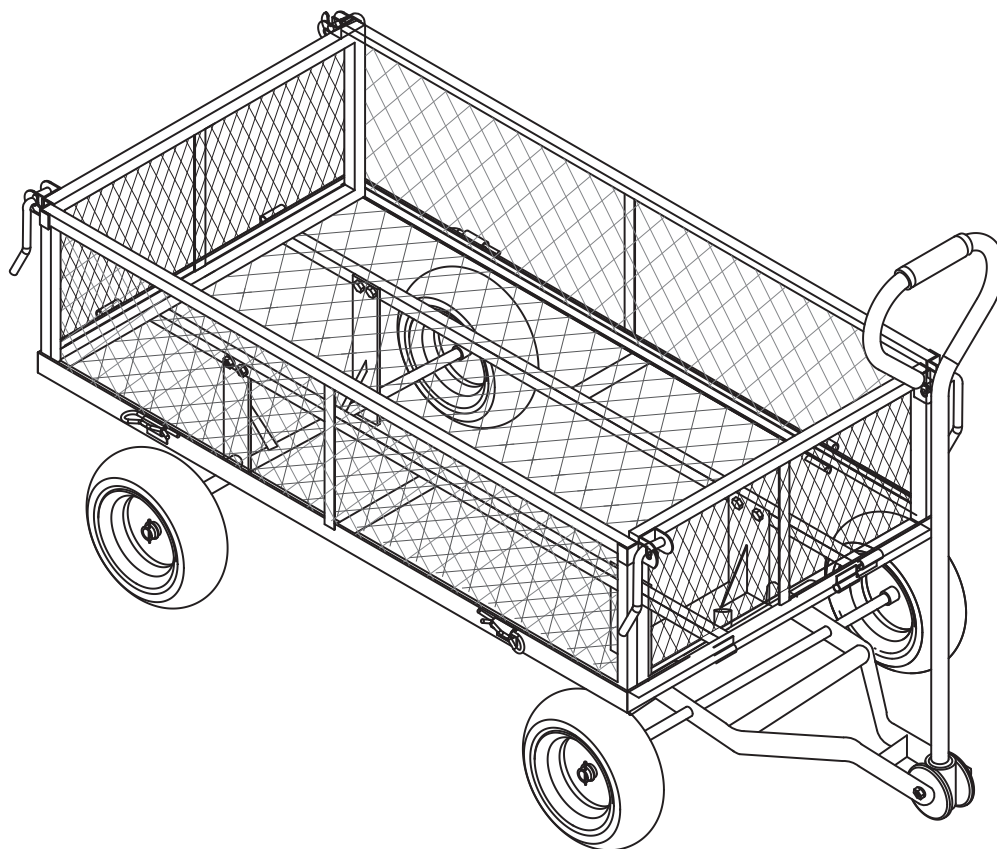




# USE AND CARE GUIDE

## METAL LANDSCAPING CART



Questions, problems, missing parts?  
Before returning to the store, call Corona Customer Service  
Mon - Fri, 7:30 AM - 4:30 PM PST

**(800) 847-7863**

**[WWW.CORONATOOLSUSA.COM](http://WWW.CORONATOOLSUSA.COM)**

Retain this manual for future use.

# Safety Information



**DANGER:** Changing tires can be dangerous and should be done by trained personnel only.



**IMPORTANT:** Please read and understand this entire manual before beginning assembly or use of this product.

- Always distribute payload evenly in the cart.
- If any parts become damaged, broken or misplaced, do not use the wheelbarrow until replacement parts can be obtained.

# Pre-Installation

## PLANNING INSTALLATION

Make sure all parts are present and correct.

## HARDWARE INCLUDED

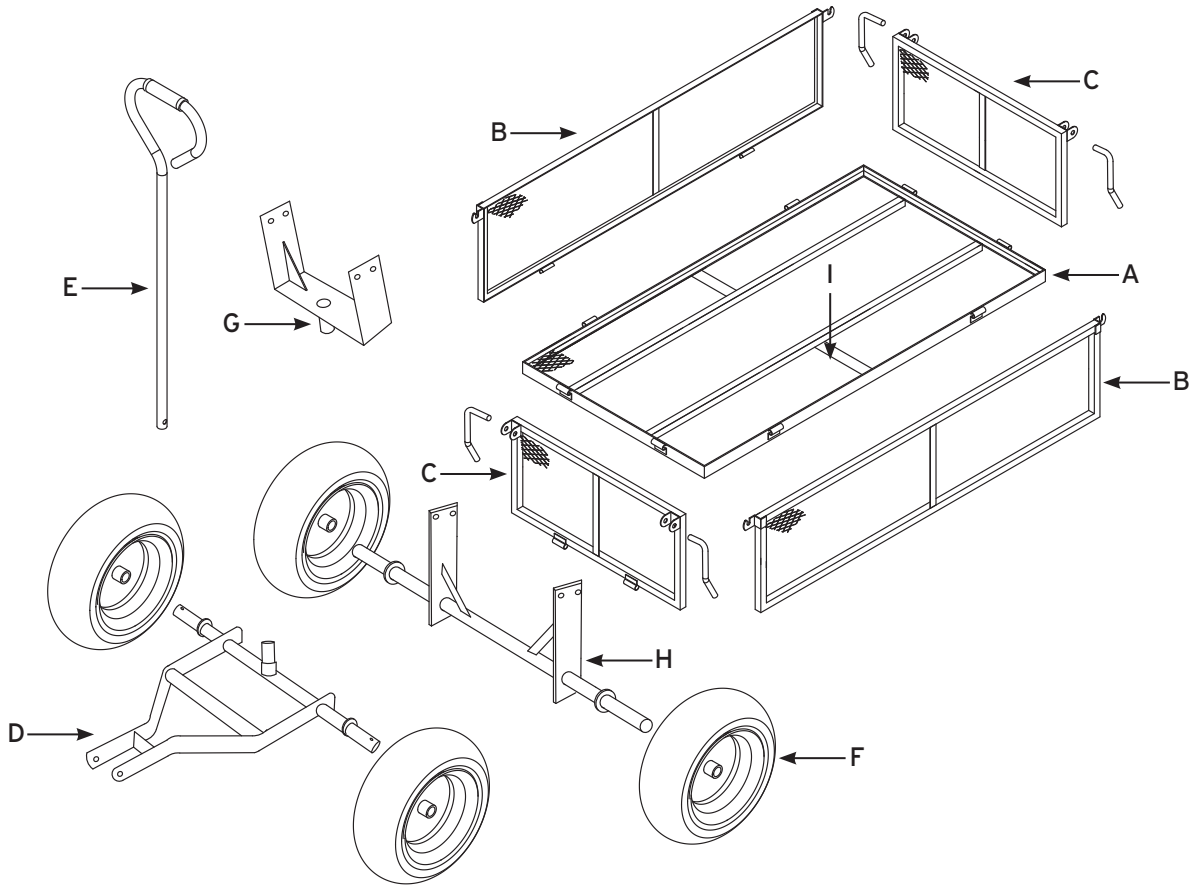


**NOTE:** Hardware not shown to actual size.

Part	Description		Quantity
AA	"B" Pin		8
BB	15 mm long M8 Bolts, Washers, and Nuts		8
CC	58 mm long M8 Bolts, Washers, and Nuts		1
DD	16 mm Split Pin, and Washer		5
EE	Plastic Connector		1

# Pre-Installation (continued)

## PACKAGE CONTENTS



Part	Description	Quantity
A	Base	1
B	Side Rack	2
C	Front & Rear Rack	2
D	Front Draw Bar	1
E	Handle	1
F	Wheel	4
G	Front Bracket	1
H	Rear Bracket	1

# Assembly

## 1 Attaching Front Bracket

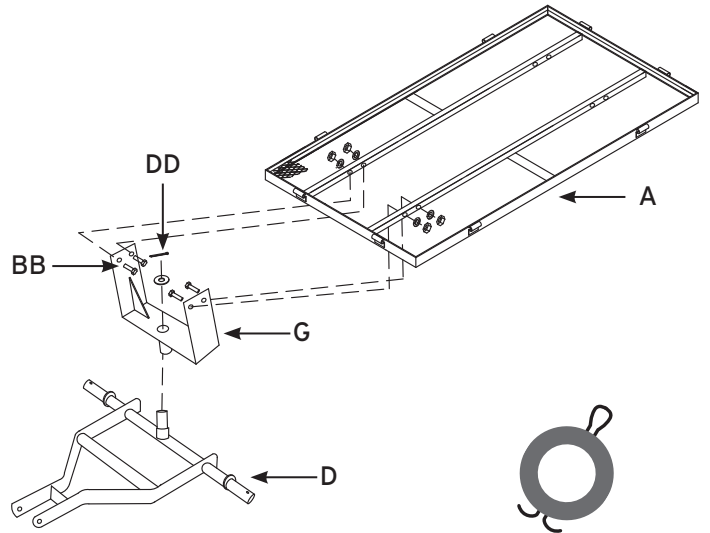


**NOTE:** Bolt heads go on one side. Washers, lock washers, and nuts go on the other - in that order.



**NOTE:** After placing the split pin in the bracket, secure it by bending the tips outward with needle nose pliers to keep it from falling out. See below.

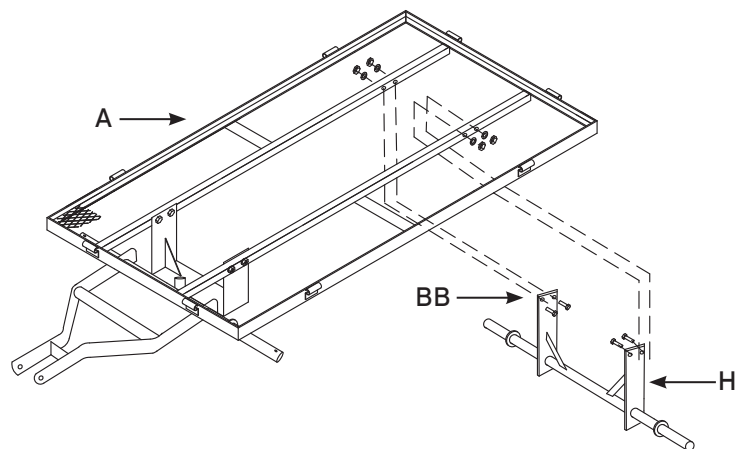
- Attach front bracket (G) to the bottom of the base (A) using 15 mm bolts with flat washer, locking washers and nuts (BB). The bottom of the base has the re-enforcement bars as part of the frame.
- Attach the front draw bar (D) to the front bracket (G) using the 16mm split pin and washer (DD).



**Split Pin (DD)**  
Bend split pin  
tips outward

## 2 Attaching Rear Bracket

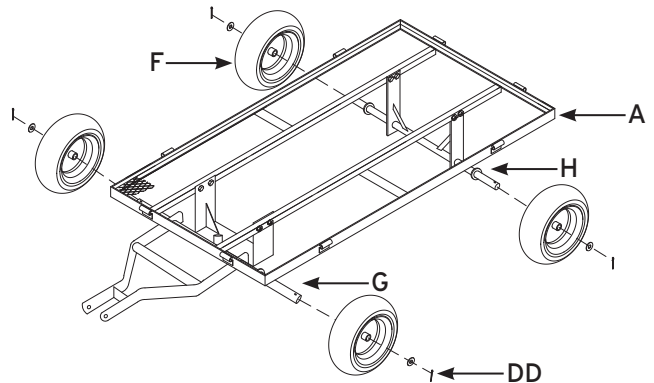
- Attach rear bracket (H) to the bottom of the base (A) using 15 mm bolts with flat washer, locking washers and nuts (BB).



## Assembly (continued)

### 3 Attaching the Wheels

- Attach wheels (F) to both front and rear brackets (G & H), placing the valve stem facing outward.
- Place the 16 mm washer over the end of the brackets and insert the split pin (DD) through the small opening.
- Bend the tips of the split pin (DD) outwardly to secure wheels.

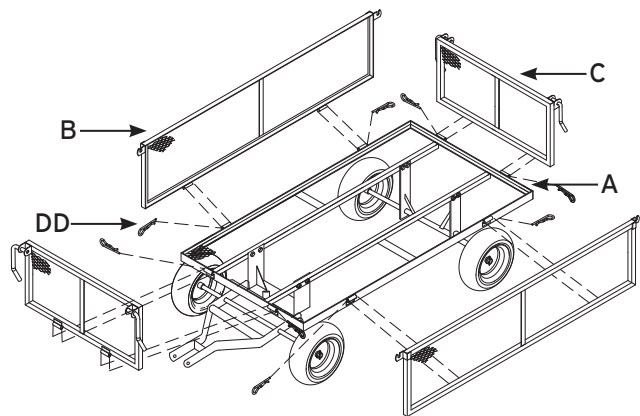


### 4 Attaching the Racks



**NOTE:** Latch mechanisms face the outside of the frame.

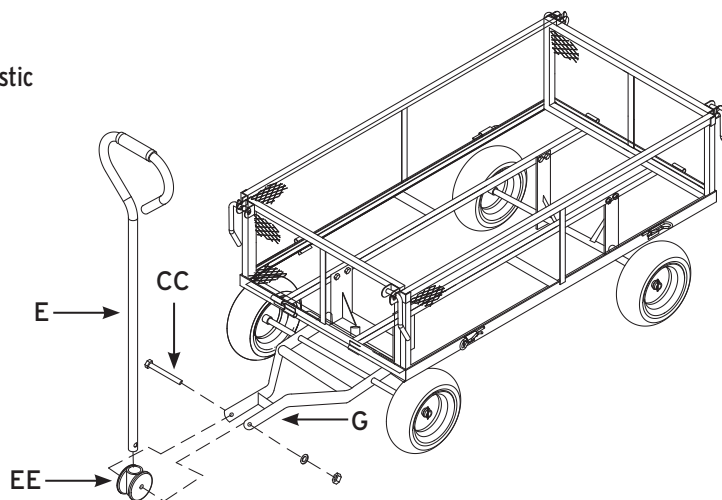
- Attach the front, back and side racks (B & C) to the base (A) by inserting the "B" pins (AA) through the welded tubes.



## Assembly (continued)

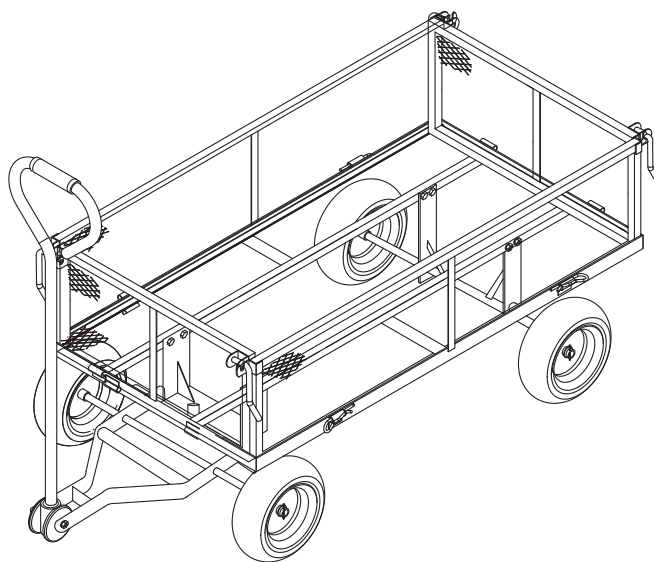
### 5 Attaching the Handle

- Attach the handle (E) to the front bracket (G) and the plastic connector (EE) using 58 mm bolt, washer, lock washer, and nut (CC).



### 6 Tighten the Hardware

- Fully tighten all hardware prior to use.



## Warranty

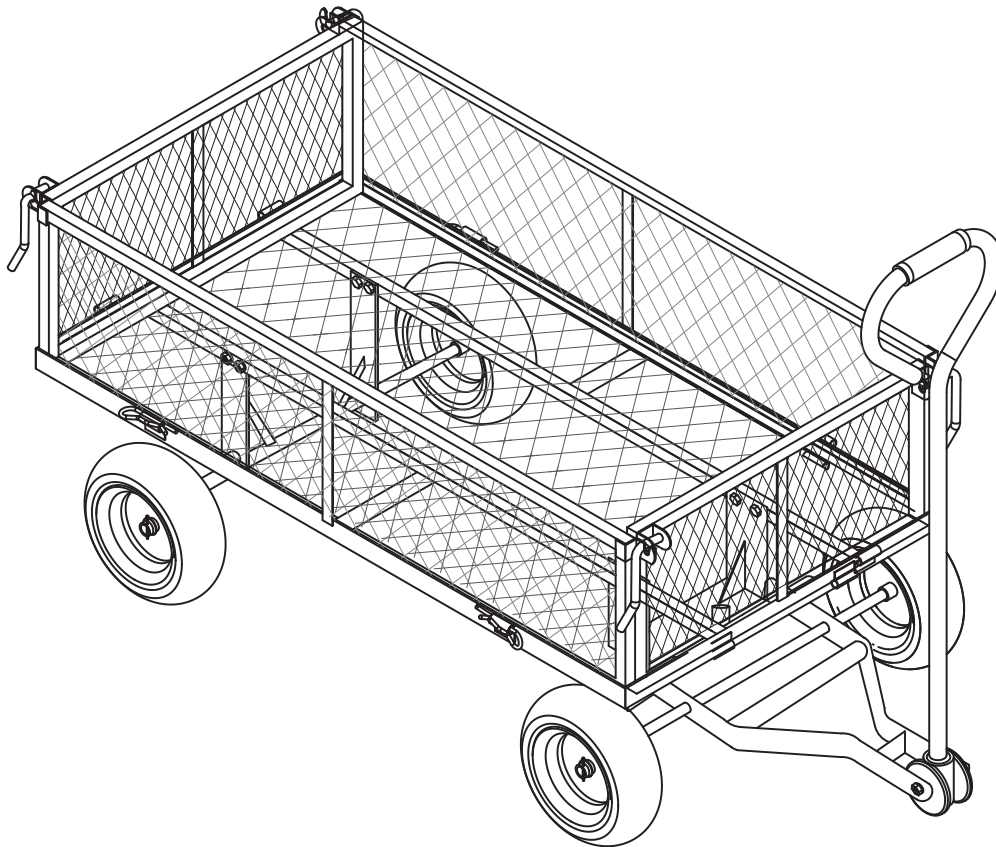
### 1-YEAR WARRANTY

For details, visit [coronatoolsusa.com/corona-cs-warranty](http://coronatoolsusa.com/corona-cs-warranty)



# GUÍA DE USO Y CUIDADO

## CARRO DE METAL PARA JARDINERÍA



¿Preguntas, problemas, partes faltantes?  
Antes regresar a la tienda, llame al Servicio al Cliente de Corona  
Lunes - viernes, 7:30 a. m. - 4:30 p. m. PST (hora del Pacífico)

**(800) 847-7863**

**[WWW.CORONATOOLSUSA.COM](http://WWW.CORONATOOLSUSA.COM)**

Mantenga este manual para uso futuro.

# Información de seguridad



**PELIGRO:** Cambiar neumáticos puede ser peligroso y se debe realizar sólo por personal capacitado.



**IMPORTANTE:** Lea y comprenda este manual por completo antes de comenzar el montaje o usar este producto.

- Siempre distribuya la carga de manera uniforme en la bandeja.
- Si alguna de las piezas se daña, rompe o extravía, no use la carretilla hasta que pueda obtener las piezas de reemplazo.

## Preinstalación

### PLANIFICACIÓN DE INSTALACIÓN

Asegúrese de tener todas las piezas necesarias y correctas.

### HARDWARE INCLUIDO



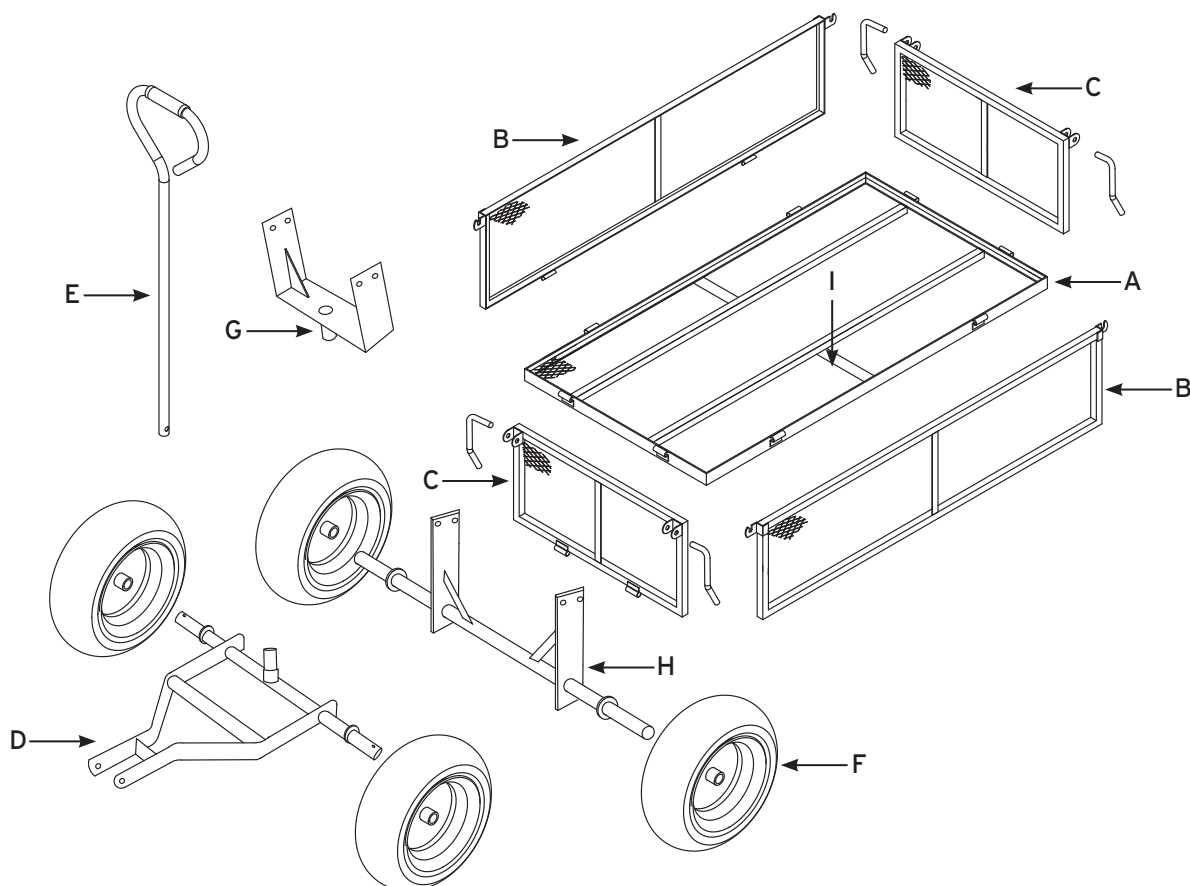
**NOTA:** Hardware no se muestra en tamaño real.

Piezas	Descripción		Cantidad
AA	Separador "B"		8
BB	Tornillos M8 de 15 mm de largo, arandelas y tuercas		8
CC	Tornillos M8 de 58 mm de largo, arandelas y tuercas		1
DD	Tornillos M8 de 58 mm de largo, arandelas y tuercas		5
EE	Conector plástico		1



# Preinstalación (continuación)

## CONTENIDO DEL PAQUETE



Piezas	Descripción	Cantidad
A	Base	1
B	Soporte lateral	2
C	Soporte delantero y posterior	2
D	Barra de tracción delantera	1
E	Mango	1
F	Rueda	4
G	Soporte frontal	1
H	Soporte posterior	1

# Montaje

## 7 Coloque el soporte delantero

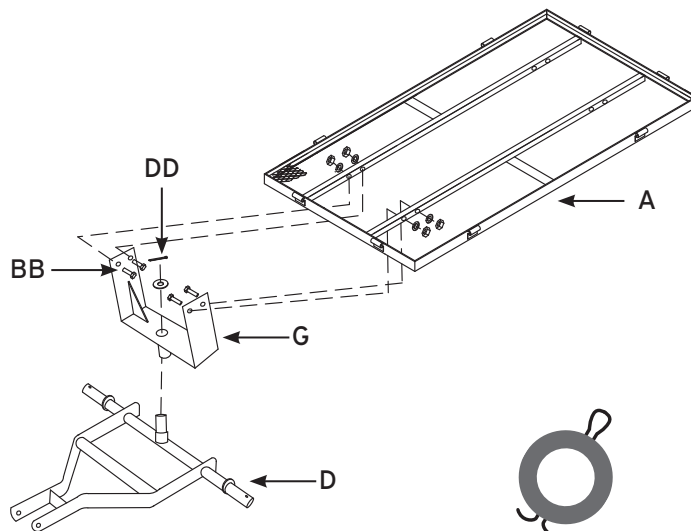


**NOTA:** Las cabezas de los tornillos van a un lado. Las arandelas, arandelas de seguridad y tuercas van al otro lado - en ese orden.



**NOTA:** Después de colocar el separador en el soporte, asegúrelo doblando las puntas hacia afuera con alicates de punta de aguja para evitar que se desprenda. Vea a continuación.

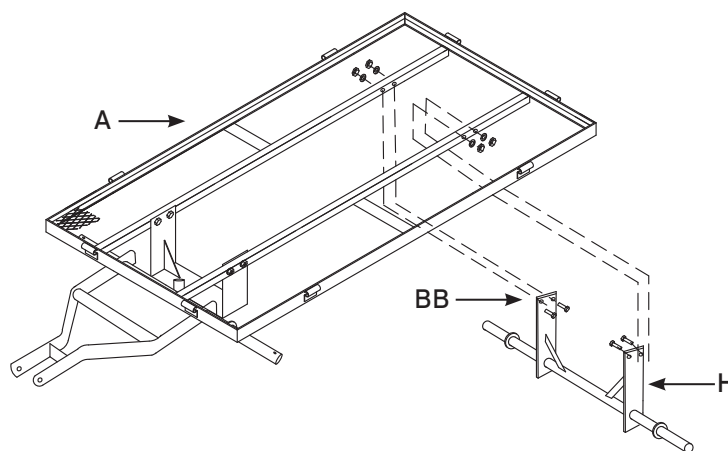
- Coloque el soporte delantero (G) a la parte inferior de la base (A) utilizando tornillos de 15 mm con una arandela plana, arandelas de seguridad y tuercas (BB). La parte inferior de la base tiene las barras de refuerzo como parte del armazón.
- Coloque la barra de tracción delantera (D) al soporte delantero (G) utilizando el separador y arandela (DD) de 16 mm.



**Separador (DD)**  
Doble los separadores con las puntas hacia afuera

## 8 Coloque el soporte posterior

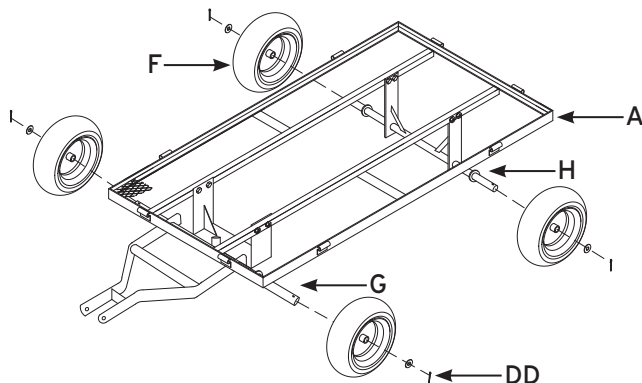
- Coloque el soporte posterior (H) a la parte inferior de la base (A) utilizando tornillos de 15 mm con arandela plana, arandelas de seguridad y tuercas (BB).



## Montaje (continuación)

### 9 Coloque las ruedas

- Coloque las ruedas (F) a los soportes delantero y posterior (G y H), coloque el vástago de válvula hacia afuera.
- Coloque la arandela de 16 mm sobre el extremo de los soportes e inserte el separador (DD) a través de la pequeña apertura.
- Doble las puntas del separador (DD) hacia afuera para asegurar las ruedas.

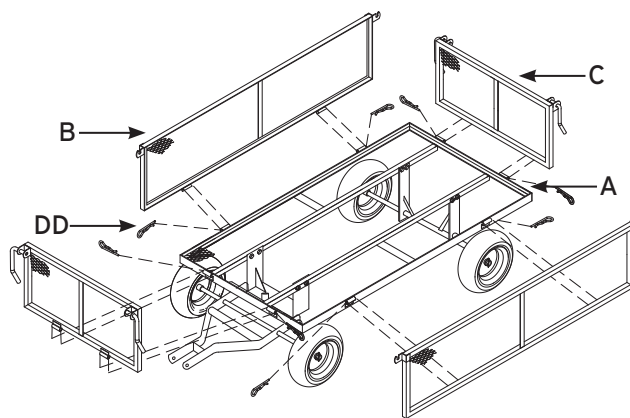


### 10 Aoloque los soportes



**NOTA:** Los mecanismos de pestillo van hacia afuera del armazón.

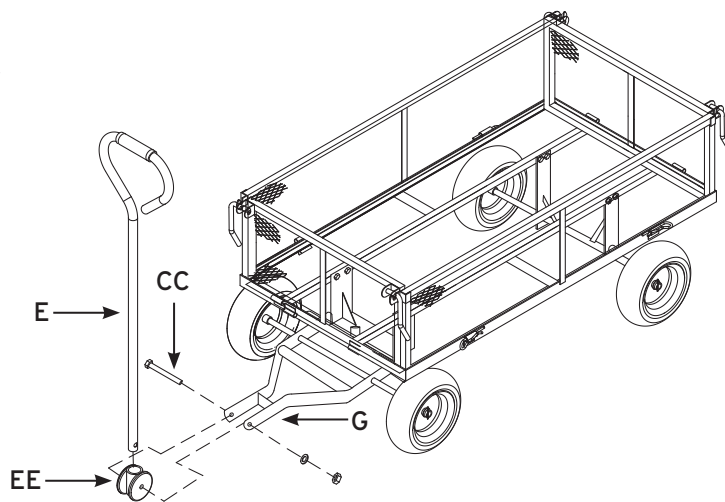
- Coloque los soportes delantero, posterior y laterales (B y C) a la base (A) insertando los pasadores "B" (AA) a través de las bandejas soldadas.



## Montaje (continuación)

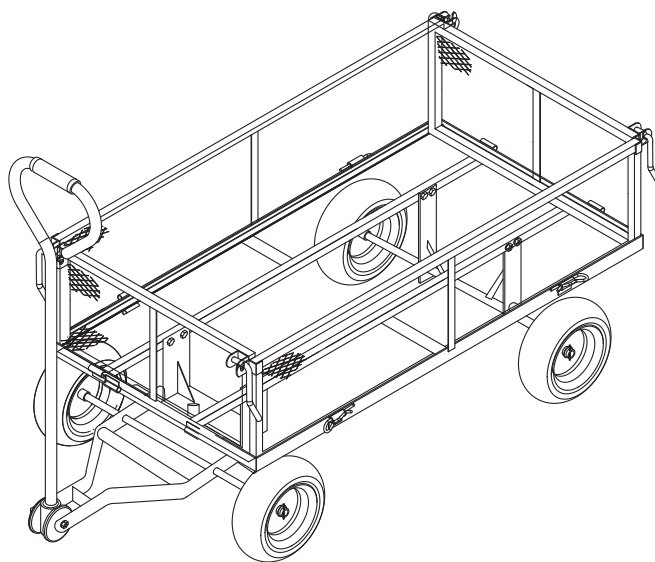
### 11 Coloque el mango

- Coloque el mango (E) al soporte delantero (G) y conector plástico (EE) utilizando un tornillo de 58 mm, arandela, arandela de seguridad y tuerca (CC).



### 12 Ajuste de hardware

- Ajuste completamente todo el hardware antes de usarlo.



## Garantía

### UN AÑO DE GARANTÍA

Para más detalles, visite [coronatoolsusa.com/corona-cs-warranty](http://coronatoolsusa.com/corona-cs-warranty)