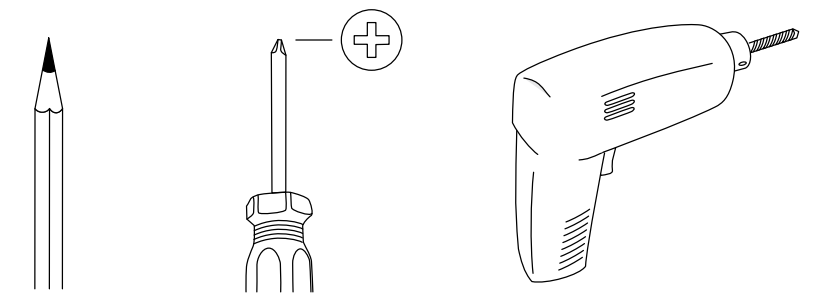




Wall Mount Template
Gabarit pour montures au mur
Plantilla para montar en la pared
Wandmontage-Schablone
Modelo de soporte de parede
umbra.com



Mounting to wall:
1. Drill holes into wall using template for spacing.
2. Insert wall plugs into wall.
3. Then insert screws into plugs leaving 0.2 in (5 mm) space.
4. Hang hook to wall matching slots on back of hook to wall screws.

Montaje en la pared:
1. Perfore los orificios en la pared, usando la plantilla para determinar la separación de los mismos.
2. Inserte las anclas de pared en la misma.
3. Luego inserte los tornillos en las anclas, dejando sobresaliente 5 mm del tornillo.
4. Instale el perchero en la pared, haciendo calzar los orificios de la parte posterior del perchero sobre los tornillos de la pared.

Pour monter sur le mur :
1. Percez des trous dans le mur en vous servant du gabarit pour respecter les espaces.
2. Insérez les pièces d'ancrage dans le mur.
3. Insérez ensuite les vis dans les pièces d'ancrage en laissant un espace d' 5 mm po.
4. Suspendez le crochet au mur en appariant les trous à l'arrière du crochet et les vis.

Wandmontage-Anleitung:
1. Bohren Sie Löcher in die Wand und benutzen Sie die Schablone für korrekten Abstand.
2. Stecken Sie die Plastikdübel in die Wand.
3. Stecken Sie die Schrauben in die Plastikdübel, so dass sie etwa 5 mm aus der Wand ragen.
4. Hängen Sie die Hakenleiste an die Wand, indem Sie die Schlitz auf der Rückseite mit den Schrauben an der Wand abgleichen.

Montagem em parede
1. Faça furos na parede usando espacamento.
2. Insira buchas na parede.
3. Em seguida, insira os parafusos deixando 0,2 polegadas (5 mm) de espaço.
4. Para pendurar os ganchos na parede insira os na buchas.