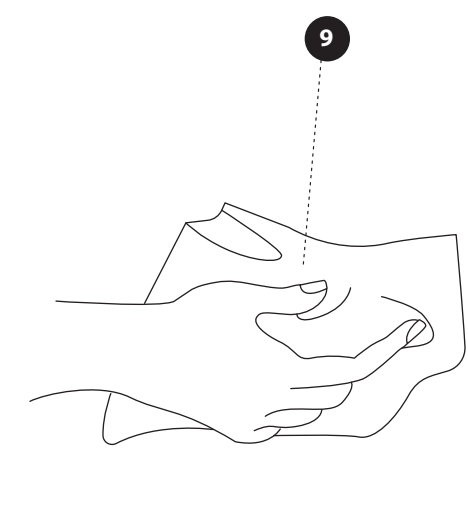
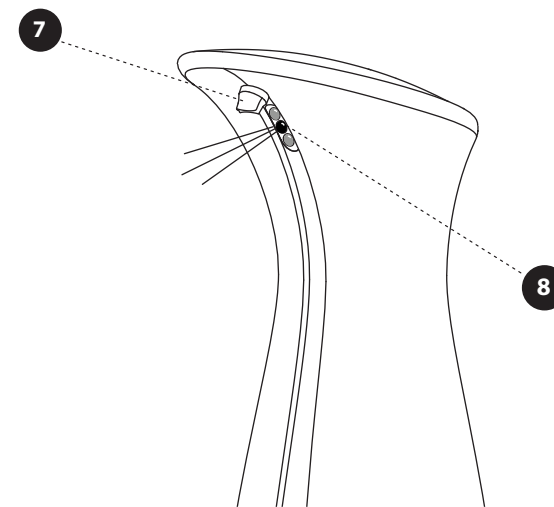
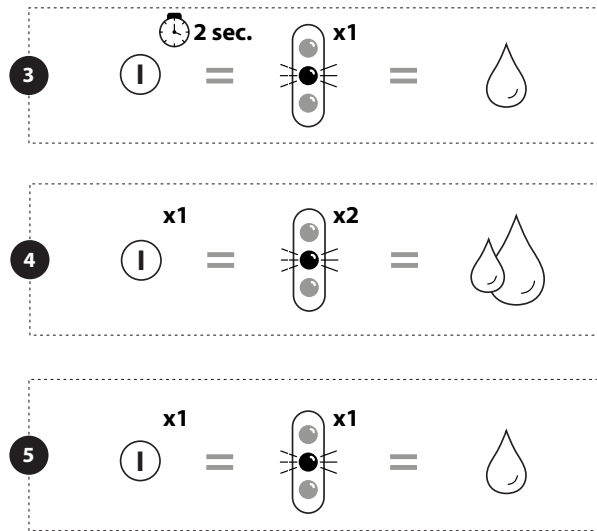
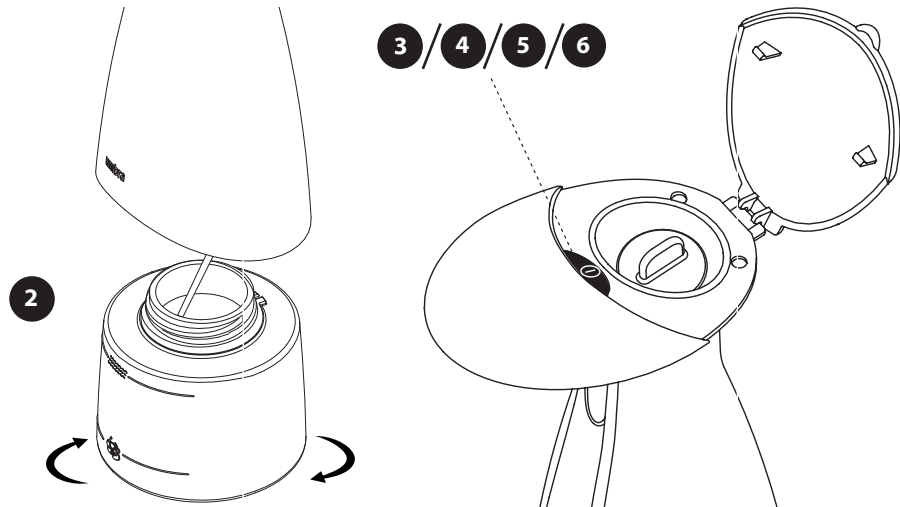
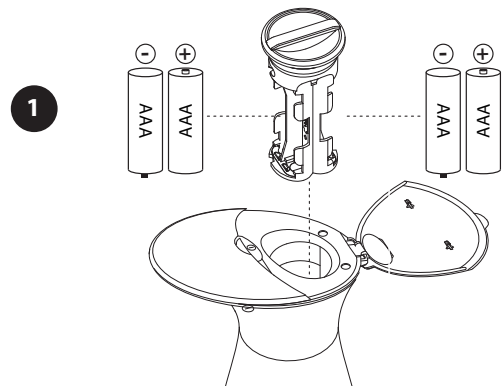




OTTO FOAMING
Automatic Soap Dispenser
Pompe à savon automatique
Dispensador automático de jabón
Automatischer Seifenspender
Dispenser de sabão automático
9.5 fl. oz. (280 mL)
Patent pending
umbra.com

GETTING STARTED

DEMARRAGE / EMPEZANDO / FERTIG MACHEN /
COMEÇANDO / 操作方法 / 使用步骤



EN

GETTING STARTED

- Lift up lid and remove battery holder. Insert 4 new alkaline batteries.
Note: use non granular soap. Dilute soap with water at 1:5 ratio, using fill-lines on the base as a guide.
 - Unscrew clear base to fill with soap.
 - Press power button ① for 2 seconds to turn the device on. Blue light: power on. Red light: low battery.
 - To increase the amount of soap to high level output, press power button ① again. Blue light will blink twice.
 - To return back to low level output, press power button ① again.
 - To turn off, press and hold power button ① for 2 seconds. The light blinks red once and then power is off.
- When you re-start. The setting will automatically restart to your last settings for the soap output level.
 - Flashing red light indicates low battery, blinks once for every 5 seconds.

CARE FOR YOUR OTTO

- Clean spout: turn dispenser off and wipe to remove any dried soap.
- Clean sensor: turn dispenser off and wipe sensor window.
- Keep Otto dry: wipe clean only to keep electronics safe.

FR

DÉMARRER

- Soulevez le couvercle et retirez le support de batterie. Insérez 4 nouvelles piles alcalines.
 - Dévissez la base transparente pour la remplir de savon. Remarque: utilisez un savon non granuleux. Diluez le savon avec de l'eau au rapport 1 pour 5, en vous guidant avec les lignes de remplissage sur la base.
 - Appuyez sur le bouton ① d'alimentation pendant 2 secondes pour allumer l'appareil.
 - Pour augmenter la quantité de savon à un niveau de sortie élevé, appuyez à nouveau sur le bouton ① d'alimentation. Le voyant bleu clignotera deux fois.
 - Pour revenir à la sortie de bas niveau, appuyez à nouveau sur le bouton ① d'alimentation.
 - Pour éteindre, maintenez le bouton ① d'alimentation enfoncé pendant 2 secondes. Le voyant clignote en rouge une fois, puis l'alimentation est coupée.
- Lorsque vous redémarrez. Le paramètre redémarrera automatiquement avec vos derniers paramètres pour le niveau de sortie de savon.
 - Un voyant rouge clignotant indique une batterie faible et clignote une fois toutes les 5 secondes.

PRENEZ SOIN DE VOTRE OTTO

- Nettoyez le bec: éteignez le distributeur et essuyez le pour enlever tout savon séché.
- Nettoyez le capteur: éteignez le distributeur et essuyez la fenêtre du capteur.
- Gardez Otto au sec: nettoyez uniquement par essuyage pour protéger l'électronique.

ES

COMENSANDO

- Levante la tapa y retire el portapilas. Inserte 4 pilas alcalinas nuevas.
 - Desatornille la base transparente para llenar con jabón. Nota: use jabón no granulado. Diluya el jabón con agua en una proporción de 1:5, utilizando líneas de llenado en la base como guía.
 - Presione el botón de encendido ① durante 2 segundos para encender el dispositivo. Luz azul: encendido. Luz roja: batería baja.
 - Para aumentar la cantidad de jabón a un nivel alto de salida, presione el botón de encendido ① nuevamente. La luz azul parpadeará dos veces.
 - Para volver a la salida de bajo nivel, presione el botón encendido ① nuevamente.
 - Para apagar, presione y mantenga presionado el botón de encendido ① 2 segundos. La luz parpadea en rojo una vez y luego se apaga.
- Cuando reinicie. La configuración se reiniciará automáticamente a su última configuración para el nivel de salida de jabón.
 - La luz roja intermitente indica batería baja, parpadea una vez cada 5 segundos.

CUIDA TU OTTO

- Limpije la boquilla: apague el dispensador y límpielo para eliminar el jabón seco.
- Limpiar sensor: apague el dispensador y limpie la ventana del sensor.
- Mantenga su Otto seco: límpielo con un paño solo para mantener seguros los dispositivos electrónicos.

DE

ERSTE SCHRITTE

- Deckel anheben und Batteriehalter entfernen. 4 neue Alkalibatterien einlegen.
 - Durchsichtige Basis abschrauben, um mit Seife zu füllen. Hinweis: Nichtkörnige Seife verwenden. Seife mit Wasser im Verhältnis 1:5 verdünnen, Fülllinien an der Basis als Richtlinie verwenden.
 - An- / Ausknopf ① 2 Sekunden lang drücken, um Gerät einzuschalten. Blaues Licht: An. Rotes Licht: Batterie schwach.
 - Um Seifenausgabe auf hohen Pegel zu setzen, An- / Ausknopf ① nochmal drücken. Blaues Licht blinkt zweimal.
 - Zur niedrigen Ausgabemenge zurückkehren, erneut Ein- / Ausknopf ① drücken.
 - Zum Ausschalten Ein- / Ausknopf ① 2 Sekunden drücken. Licht blinkt einmal rot und Gerät ist ausgeschaltet.
- Bei Wiedereinschalten wird automatisch die letztgewählte Seifenausgabemenge eingestellt.
 - Rot blinkendes Licht zeigt schwache Batterie an. Blinkt alle 5 Sekunden einmal.

PFLGE FÜR IHREN OTTO

- Auslauf reinigen: Seifenspender ausschalten und abwischen, um getrocknete Seife zu entfernen.
- Sensor reinigen: Seifenspender ausschalten und Sensorfenster abwischen.
- Otto trocken halten: Zur Sicherheit der Elektronik, nur trocken abwischen.

PT

COMEÇANDO

- Levante a tampa e remova o suporte da bateria. Insira 4 novas pilhas alcalinas.
 - Desparafuse a base transparente para enchê-la com sabão/sabonete/detergente líquido. Atenção: use sabão não granular. Dilua o sabão com água na proporção de 1:5, usando as linhas de preenchimento na base do produto como guia.
 - Pressione o botão liga ① desliga por 2 segundos para ligar o dispenser de sabão. Luz azul: significa ligado. Luz vermelha: bateria fraca.
 - Para aumentar o nível de saída do sabão, pressione o botão liga ① desliga novamente. A luz azul piscará duas vezes.
 - Para retornar ao nível baixo, pressione o botão liga ① desliga novamente.
 - Para desligar, pressione e segure o botão liga ① desliga por 2 segundos. A luz piscará em vermelho uma vez e, em seguida, o dispenser de sabão desligará.
- Quando você reinicia. O nível de saída do sabão será mantido conforme sua última configuração.
 - A luz vermelha piscando indica bateria fraca, ela vai piscar uma vez a cada 5 segundos.

CUIDE DO SEU OTTO

- Limpe o bico: desligue o dispenser e limpe para remover qualquer sabão ressecado.
- Limpe o sensor: desligue o dispenser e limpe a janela do sensor.
- Mantenha Otto seco: limpe apenas para manter os componentes eletrônicos seguros.

JA

使い方

- 蓋をあけて電池ホルダーを取り出し、アルカリ乾電池を4本入れてください。
 - 透明な土台部分のネジを外し、液体石鹸(ハンドソープ)を入れてください。注意:非粒状石鹸を使用する。液体石鹸1に対して5の水で希釈して、目印の線まで注いでください。
 - 電源ボタン①を2秒間押し続けると、本体の電源が入ります。青いライトは電源が入っている状態を、赤いライトは電池の残量が少ない状態を示しています。
 - 一度に出る石鹸の量を増やしたい場合は、電源が入っている状態で電源ボタン①を押してください。
 - 元の量に戻す場合は、電源ボタン①をもう一度押してください。
 - 電源を切る時は電源ボタン①を2秒間押し続けてください。電源ライトが1回赤く点滅してから電源が切れます。
- 石鹸の量の設定 OTTOを再起動する(電源を切ってからまた入れる)と、最後に使用した時に設定した石鹸量が移動します。
 - 電池の残量が少なくなると、赤いライトが5秒に1回の間隔で点滅します。

OTTOのお手入れ

- ディスペンサー口の掃除:電源を切ってから、乾いた石鹸などを拭き取ってください。
- センサーの掃除:電源を切ってから、センサーウィンドウを拭いてください。
- 水濡れ厳禁:電子部分に問題が生じないよう、汚れ等の掃除は乾いた布を使って乾拭きしてください。

ZH

使用步骤

- 打开顶部盖子和电池盖, 装入4节新的碱性电池。
 - 拧下透明底座, 装入皂液。注意: 不建议使用颗粒状皂液。用水按1:5的比例稀释皂液, 同时参照底部的液体容量提示线。
 - 长按开关键 ① 约2秒钟, 等待开机。蓝灯: 开机状态。红灯: 电池低电量。
 - 调高出液量, 需要再次按压开关键 ① 直到蓝灯闪烁两次。
 - 调低出液量, 再次按压开关键 ①。
 - 要关闭电源, 请按住电源按钮 ① 2秒钟。指示灯呈红色闪烁一次, 然后电源关闭。
- 当再次开机时, 设备将自动恢复到最近一次设置的出液量。
 - 红灯闪烁, 每5秒闪烁一次, 表示电池电量不足。

日常使用维护

- 喷头保养: 关闭设备, 使用抹布擦拭并去除喷头上残留的干结皂液。
- 感应器保养: 关闭设备, 使用抹布擦拭感应头。
- 保持机身干燥: 不使用时, 用抹布擦拭机身的水渍。

IMPORTANT CARE

- Do not use rechargeable batteries.
- Use non-granular soap.
- Dilute soap with water 1:5 ratio.
- After periods of unuse, trigger sensor 2-3 times to re-establish flow.
- Clean spout tip regularly and run pump with warm water solution.

SOINS IMPORTANTS

- N'utilisez pas de piles rechargeables.
- Utilisez un savon non granuleux.
- Diluer le savon avec de l'eau rapport 1 pour 5.
- Après des périodes sans utilisation, déclenchez le capteur 2 à 3 fois pour rétablir le débit.
- Nettoyez régulièrement la pointe du bec et faites fonctionner la pompe avec une solution d'eau chaude.

CUIDADOS IMPORTANTES

- No use baterías recargables.
- Use jabón no granulado.
- Diluir el jabón con agua en una proporción de 1:5.
- Después de periodos de inactividad, active el sensor 2-3 veces para restablecer el flujo.
- Limpije la boquilla con regularidad y haga funcionar la bomba con una solución de agua tibia.

WICHTIG FÜR PFLGE

- Keine wiederaufladbaren Batterien verwenden.
- Nichtkörnige Seife verwenden.
- Seife mit Wasser im Verhältnis 1:5 verdünnen.
- Nach längerem Nichtgebrauch Sensor 2-3 Mal auslösen, um Durchfluss wiederherzustellen.
- Dosierspitze regelmäßig reinigen und Pumpe mit warmer Wasserlösung laufen lassen.

CUIDADOS IMPORTANTES

- Não use pilhas recarregáveis.
- Use sabão não granular.
- Dilua o sabão/sabonete/ detergente líquido com água na proporção de 1:5.
- Após períodos sem uso, acione o sensor 2 a 3 vezes para restabelecer o fluxo.
- Limpe a ponta do bico regularmente. Para limpeza interna, encha o dispenser com água morna, faça com que ele funcione algumas vezes, até sair toda a água.

注意事項

- 充電式の乾電池(再充電可能電池)は使用しないでください。
- 非粒状石鹸を使用する。
- 液体石鹸1に対して水5の割合で希釈して使用してください。
- OTTO使用の期間が開いた時は、スムーズに液が出るよう2~3回連続でセンサーを稼働させてください。
- ディスペンサー口を定期的に乾拭きして掃除してください。また定期的に本体にぬるま湯を入れて稼働させ、ポンプ部分を掃除してください。

注意事项

- 请勿使用充电电池。
- 不建议使用颗粒状皂液。
- 用水按1:5的比例稀释皂液。
- 使用一段时间后, 重启开关键2-3次以恢复正常工作。
- 定期清洁喷头, 并使用温水清洗内胆。