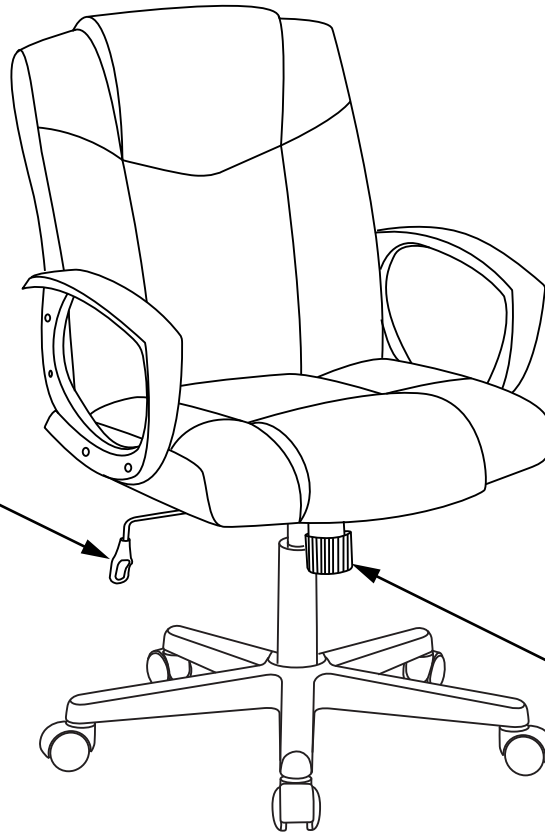


ESS-3080



SEAT HEIGHT ADJUSTMENT

Lift lever to raise or lower seat height.

Pull lever outwards to allow the chair to recline. Push lever inwards to lock in the upright position.

REGULACIÓN DE ALTURA DEL ASIENTO

Levante la palanca para subir o bajar la altura del asiento.

Tirar de la palanca hacia el exterior para permitir que la silla reclinable.

Empuje hacia dentro la palanca para bloquear en posición vertical.

RÉGLAGE DE LA HAUTEUR D'ASSISE

Soulever le levier pour soulever ou abaisser la hauteur du siège.

Tirez le levier vers l'extérieur pour permettre l'inclinaison. Poussez le levier pour verrouiller en position verticale.

TILT TENSION



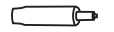
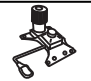

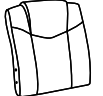




Turn knob to control the rate and ease of recline.

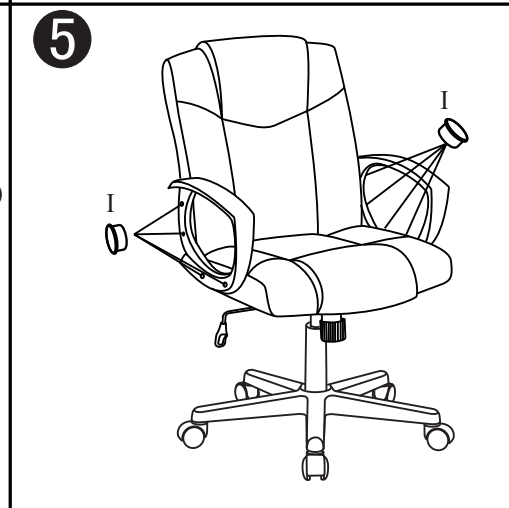
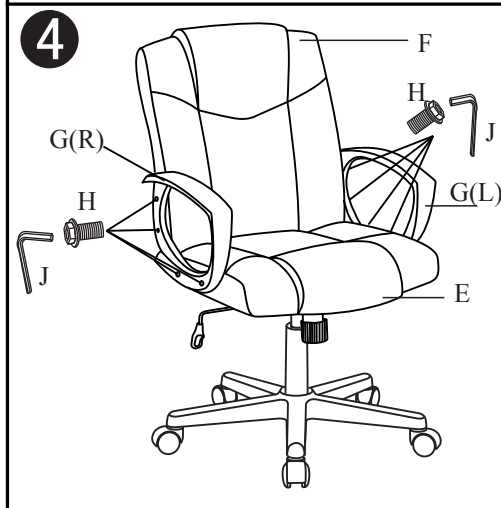
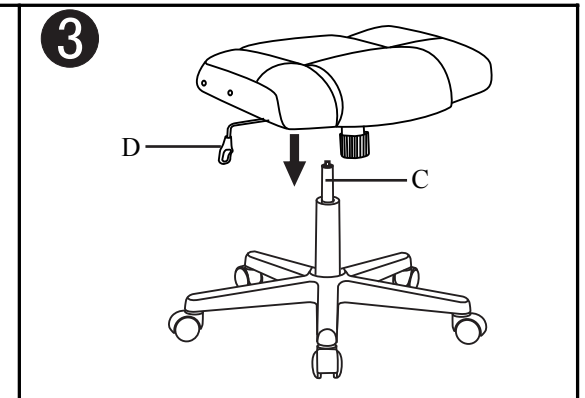
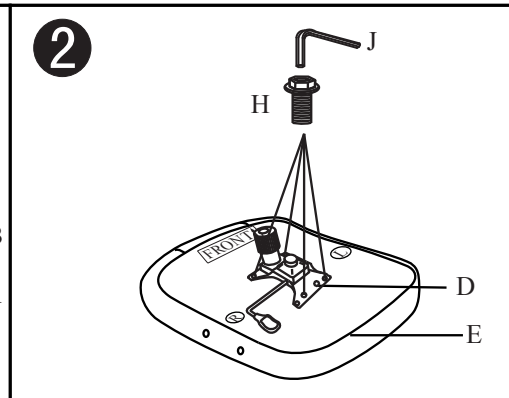
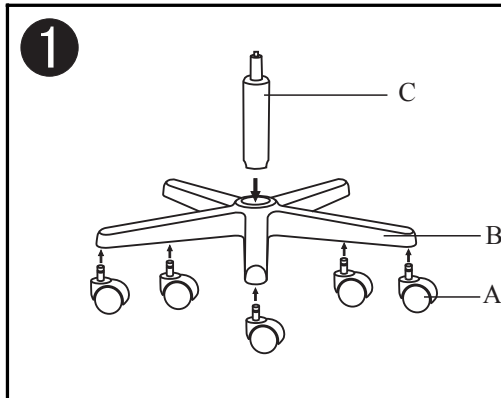
TENSION DE LA INCLINACION

Gire la perilla para controlar la velocidad y facilidad de inclinación.

TENSION D'INCLINAISON

Tourner le bouton pour régler l'amplitude et la facilité d'

PART Pièce Pieza		Qty. Qte. Ctd.
A		5
B		1
C		1
D		1
E		1
F		1
G		1
H		12
I		8
J		1



ATTENTION / ATTENTION / ATENCION

Make sure all bolts and screws are fully tightened before using chair. Lubricate all moving parts and tighten all bolts/screws every 6 month or whenever needed.

S'assurer que tous les boulons et vis sont serrés à fond avant d'utiliser la chaise. Lubrifier toutes les pièces mobiles et serrer tous les boulons/vis tous les 6 mois ou selon le besoin.

Asegúrese que todos los pernos y tornillos estén completamente apretados antes de usar la silla. Lubrique todas las piezas móviles y apriete todos los pernos/tornillos cada 6 meses o como sea.

⚠ WARNING / AVERTISSEMENT / ADVERTENCIA

To ensure proper assembly, follow all steps and use all parts. Failure to follow this warning can result in serious injury to yourself or others.

Effectuer toutes les opérations et utiliser toutes les pièces pour être sûr que l'assemblage est correct. L'inobservation de cet avertissement peut entraîner des blessures graves pour soi ou pour les autres.

Para asegurar un armado correcto, siga todos los pasos indicados y utilice todas las piezas. Si no se observa esta advertencia, se pueden causar lesiones graves a su persona o a los demás.