

KITCHEN FAUCET CARTRIDGE

Installation Instructions:

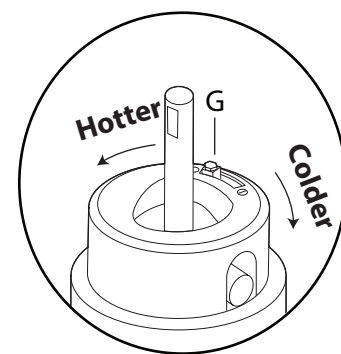
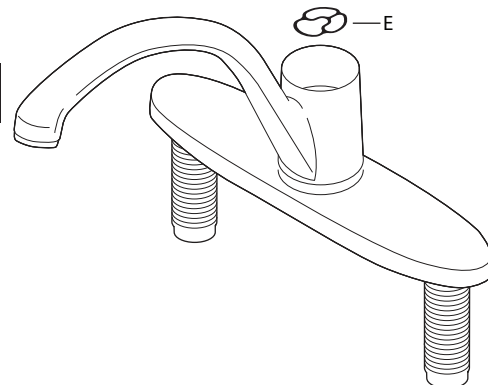
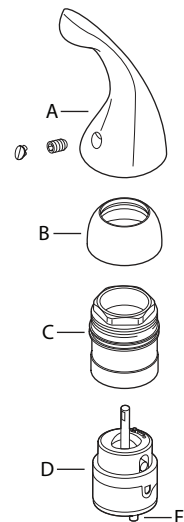
1. Shut off water supply to the faucet.
2. Remove handle using hex wrench. (A)
3. Unscrew cap (B) counterclockwise to expose parts. Use a cloth or protection over your tool to avoid damaging the faucet finish.
4. Unscrew bonnet nut (C) from faucet body using a wrench or pliers.
5. Pull up on cartridge (D) to remove.
6. Remove silicone washer (E). This washer maybe on the bottom of the cartridge (D).
7. Confirm silicone washer (E) is in its groove under the new cartridge (D). Align pins (F) with recesses inside faucet body. Replace cartridge (D) with new.
8. Reassemble bonnet nut (C), cap (B) and handle (A) in reverse order. Use a cloth or protection over your tool to avoid damaging the faucet finish.
9. Turn on water and check for leaks.
10. Follow below instructions to set Temperature Limits.

Note: These parts will fit many faucets, your faucet may not match the illustration.

Temperature Limit Setting Instructions:

1. Remove handle (A) and cap. (B)
2. Slide lever (G) on cartridge (C) in the desired direction per the illustration.
3. Replace cap (B) and handle. (A)
4. To check water temperature to conform to code:
 - a. Run water to maximum COLD temperature.
 - b. Run water to maximum HOT temperature.
 - c. Fill a container with maximum HOT temperature water and measure temperature. It should not exceed local plumbing codes. Use Temperature Limit Setting Instructions to adjust the adjust the HOT temperature setting.
5. Repeat steps 1 and 2 to achieve desired temperature limit.

Note: Due to seasonality and inlet water temperature fluctuations, adjustments to the temperature limit setting may be required.



CARTUCHO PARA GRIFO DE COCINA

Instrucciones de Instalación:

1. Cierre el suministro de agua al grifo.
2. Retire el mando con con la llave hexagonal. (A)
3. Desatornille la tapa (B) en sentido antihorario para exponer las piezas. Utilizar un paño o protección sobre su herramienta para evitar dañar el acabado del grifo.
4. Tire hacia arriba del vástago de la bola (C) para quitar la leva y la bola montaje. (D)
4. Desenrosque la tuerca del bonete (C) del cuerpo del grifo usando una llave inglesa o alicates.
5. Tire hacia arriba del cartucho (D) para quitarlo.
6. Tire la arandela de silicona (E). Esta arandela puede estar en la parte inferior del cartucho (D).
7. Confirme que la arandela de silicona (E) esté en su ranura debajo del cartucho nuevo (D). Alinee los pines (F) con huecos dentro del cuerpo del grifo. Reemplace el cartucho (D) por uno nuevo.
8. Vuelva a montar la tuerca del bonete (C), la tapa (B) y la manija (A) en reversa. Utilice un paño sobre su herramienta para evitar dañar el acabado del grifo.
9. Abra el agua y compruebe si hay fugas.
10. Siga las instrucciones a continuación para establecer los límites de temperatura.

Nota: estas piezas se adaptarán a muchos grifos, su grifo puede no coincidir con la ilustración.

Instrucciones para el Ajuste del Límite de Temperatura:

1. Quite la manija (A) y la tapa (B)
2. Deslice la palanca (G) del cartucho (C) en la posición deseada. dirección según la ilustración
3. Vuelva a colocar la tapa (B) y la manija. (A)
4. Para verificar que la temperatura del agua cumpla con el código:
 - a. Deje correr el agua a la temperatura máxima FRÍA
 - b. Deje correr el agua a la temperatura CALIENTE máxima
 - c. Llene un recipiente con con agua a la temperatura CALIENTE máxima y meda la temperatura. No debería exceder los códigos de plomería locales. Use las instrucciones de configuración de límites para ajustar el Ajuste de temperatura CALIENTE.
5. Repita los pasos 1 y 2 para alcanzar el límite de temperatura deseado.

Nota: Debido a la estacionalidad y las fluctuaciones de la temperatura del agua de entrada, los ajustes de la temperatura son requeridos para establecer un límite de la temperatura.