

DESCRIPTION

- Rough-in valve sold separately:
Order RH08W wall rough-in valve

FLOW

- 10 GPM/38 LPM at 60 PSI

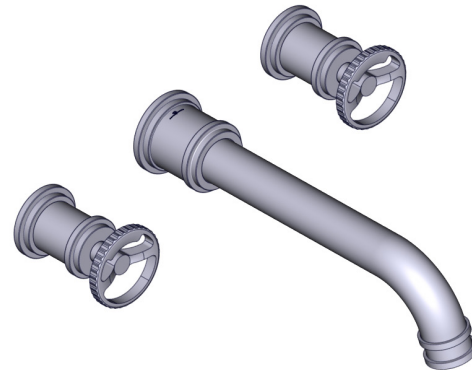
STANDARDS

- ASME A112.18.1 / CSA B125.1
- ADA

WARRANTY

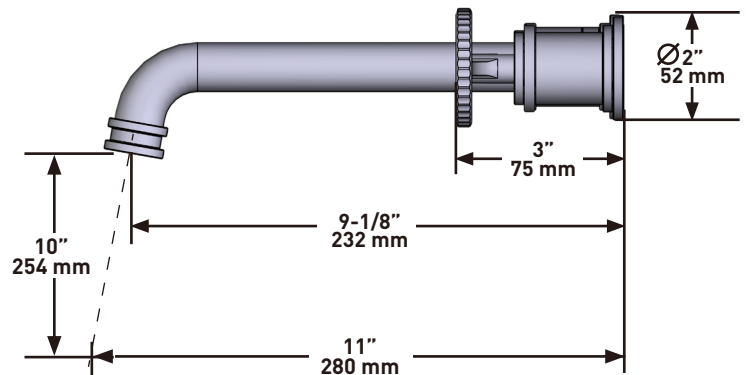
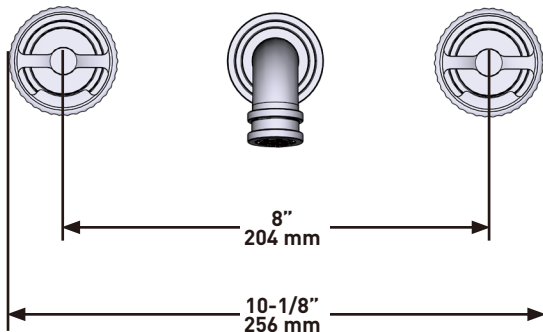
- Most products or parts carry "Limited Warranties" against manufacturing defects. For US customers please visit houseofrohl.com/support and for Canadian customers please visit houseofrohl.ca/support for complete product and finish warranty.

SPECIFICATIONS



Armstrong™
Wall Mount Tub Filler Trim

MODELS: U.TAR06W3IW



For warranty or additional information, contact:

U.S.A.
houseofrohl.com/support
1-800-777-9762

QUEBEC / MARITIMES / WESTERN CANADA
QUÉBEC / MARITIMES / OUEST CANADIEN
QUEBEC / MARITIMOS / CANADA OCCIDENTAL
houseofrohl.ca/support
1-866-473-8442

ONTARIO
houseofrohl.ca/support
1-800-287-5354



DESCRIPTION

- Brut de valve vendu séparément:
Commandez le brut de valve mural RH08W

DÉBITS DISPONIBLES

- 10 GPM/38 LPM à 60 PSI

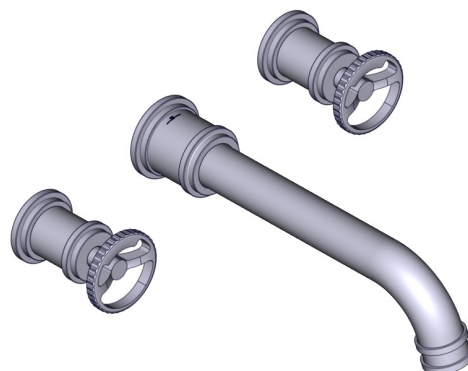
CERTIFICATIONS

- ASME A112.18.1 / CSA B125.1
- ADA

GARANTIE

- La plupart des produits ou pièces comprend des «garanties limitées» contre les défauts de fabrication. Pour les clients des États-Unis : veuillez consulter houseofrohl.com/support; Pour les clients du Canada : veuillez consulter houseofrohl.ca/support pour connaître les conditions complètes de la garantie des produits et finis.

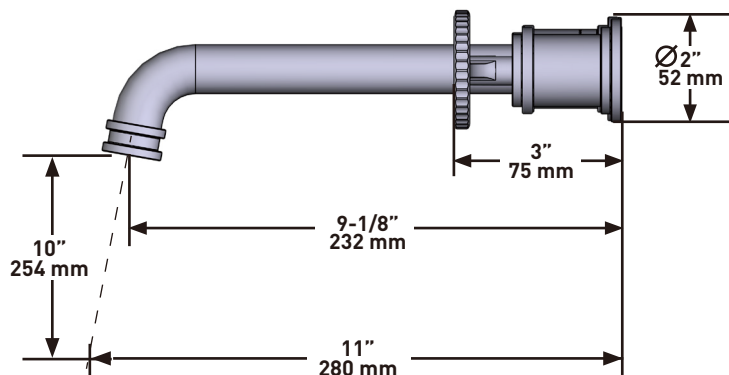
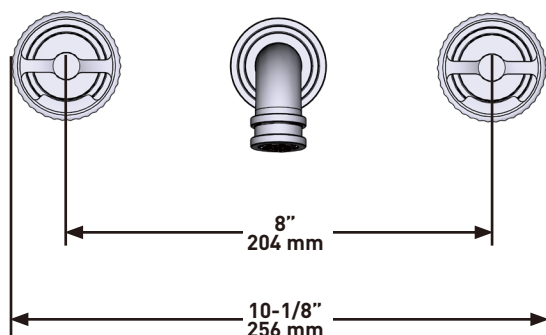
SPÉCIFICATIONS



Armstrong™

Garniture de robinet de bain mural

MODÈLES : U.TAR06W3IW



Si vous souhaitez obtenir de l'information supplémentaire à propos de la garantie ou de tout autre élément, communiquez avec :

U.S.A.
houseofrohl.com/support
 1-800-777-9762

QUEBEC / MARITIMES / WESTERN CANADA
 QUÉBEC / MARITIMES / OUEST CANADIEN
 QUEBEC / MARITIMOS / CANADA OCCIDENTAL
houseofrohl.ca/support
 1-866-473-8442

ONTARIO
houseofrohl.ca/support
 1-800-287-5354

Riobel

PERRIN & ROWE®
 L O N D O N



victoria ⊕ albert®

ROHL

DESCRIPCIÓN

- La válvula se vende por separado:
Ordene la válvula RH08W para instalación mural.

FLUJO

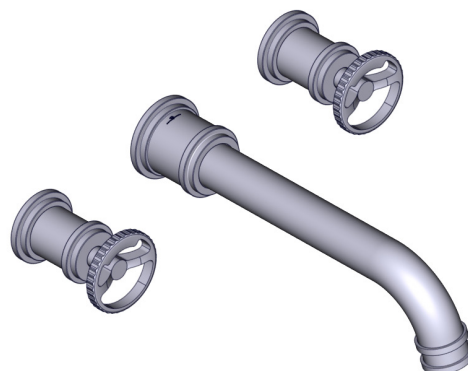
- 10 GPM/38 LPM a 60 PSI

ESTÁNDARES

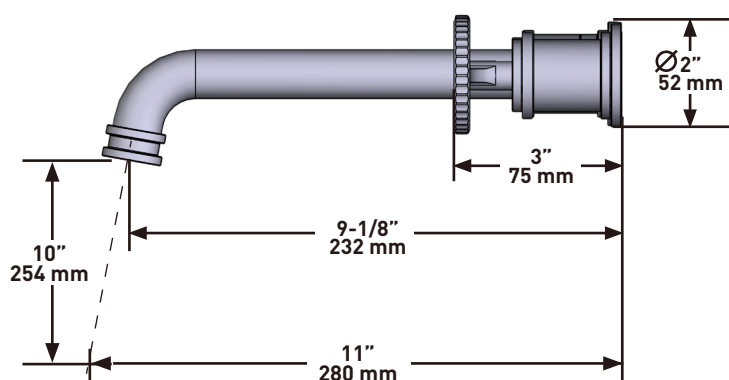
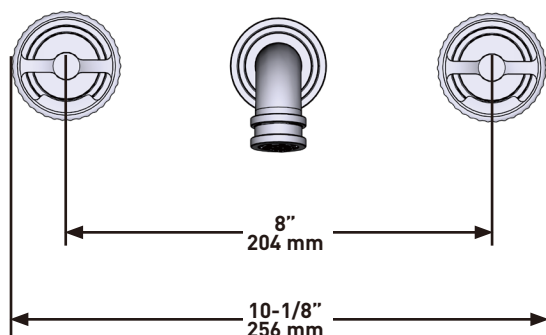
- ASME A112.18.1 / CSA B125.1
- ADA

GARANTÍA

- La mayoría de los productos o piezas cuentan con "Garantías Limitadas" por defectos de fabricación. A los clientes en EE. UU. se les recomienda visitar houseofrohl.com/support y a los clientes en Canadá, houseofrohl.ca/support, para consultar las condiciones completas de la garantía de los productos y acabados.

ESPECIFICACIONES

Armstrong™

Acabado para llave de tina mural

MODELOS: U.TAR06W3IW


Para preguntas sobre la garantía o para obtener más información, favor de comunicarse con:

 U.S.A.
houseofrohl.com/support
 1-800-777-9762

 QUEBEC / MARITIMES / WESTERN CANADA
 QUÉBEC / MARITIMES / OUEST CANADIEN
 QUEBEC / MARITIMOS / CANADA OCCIDENTAL
houseofrohl.ca/support
 1-866-473-8442

 ONTARIO
houseofrohl.ca/support
 1-800-287-5354

Riobel

 PERRIN & ROWE®
 L O N D O N


victoria ⊕ albert®

ROHL