





## DESCRIPCIÓN

- Regadera de mano anticaférea de una función a 1.8 GPM/6.8 LPM a 60 PSI
- Entrada NPT macho de 1/2"
- No se requiere válvula de instalación empotrada adicional para la instalación

## FLUJO

- 7.1 GPM/27 LPM a 60 PSI

## ESTÁNDARES

- ASME A112.18.1 / CSA B125.1
- ASSE 1016
- ADA

## GARANTÍA

- La mayoría de los productos o piezas cuentan con "Garantías Limitadas" por defectos de fabricación. A los clientes en EE. UU. se les recomienda visitar [houseofrohl.com/support](http://houseofrohl.com/support) y a los clientes en Canadá, [houseofrohl.ca/support](http://houseofrohl.ca/support), para consultar las condiciones completas de la garantía de los productos y acabados.

## ESPECIFICACIONES



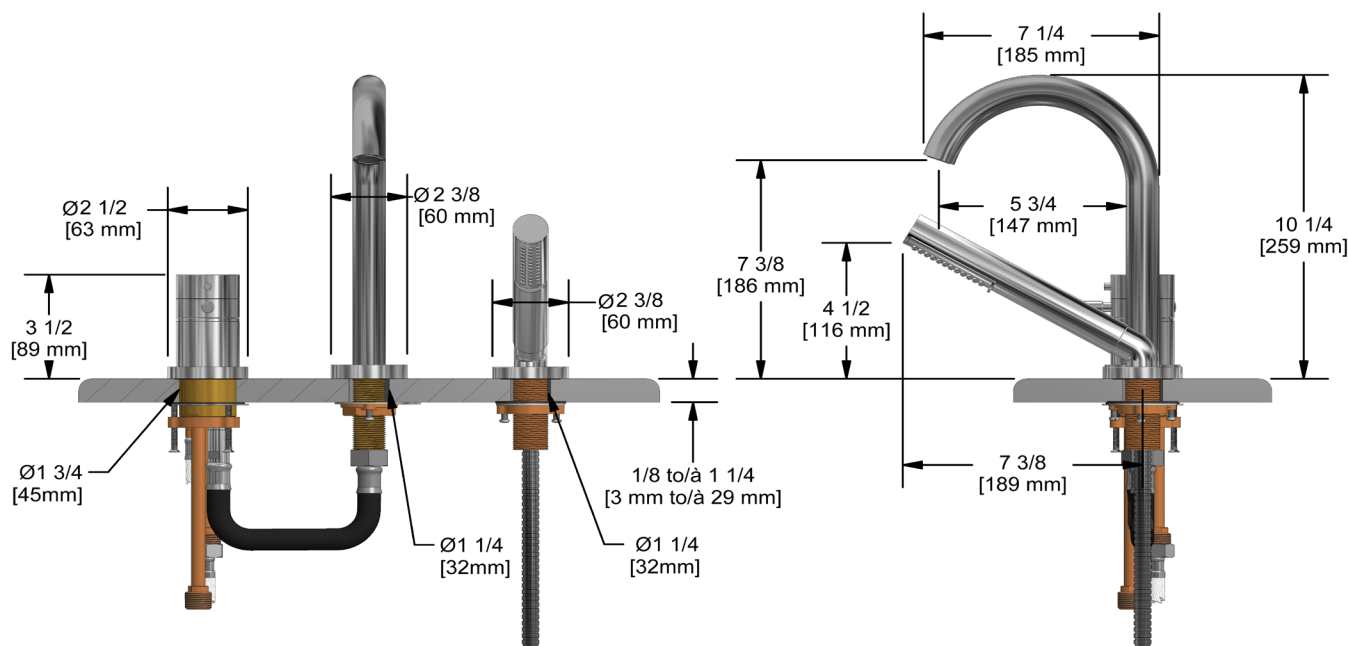
### RIU™

Llenadora de tina de montaje en cubierta de 3 orificios

**MODELOS:** RU19

ADA 

UPC®



Para preguntas sobre la garantía o para obtener más información, favor de comunicarse con:

U.S.A.  
[houseofrohl.com/support](http://houseofrohl.com/support)  
1-800-777-9762

QUEBEC / MARITIMES / WESTERN CANADA  
QUÉBEC / MARITIMES / OUEST CANADIEN  
QUEBEC / MARITIMOS / CANADA OCCIDENTAL  
[houseofrohl.ca/support](http://houseofrohl.ca/support)  
1-866-473-8442

ONTARIO  
[houseofrohl.ca/support](http://houseofrohl.ca/support)  
1-800-287-5354

Riobel

PERRIN & ROWE  
LONDON



victoria ⊕ albert®

ROHL

Schaub

EMTEK.