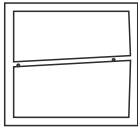
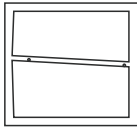

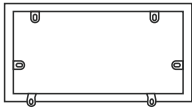



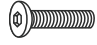

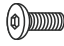
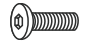
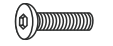


ITEM NAME/NOM D'ITEM: CLAREMONT ARM CHAIR

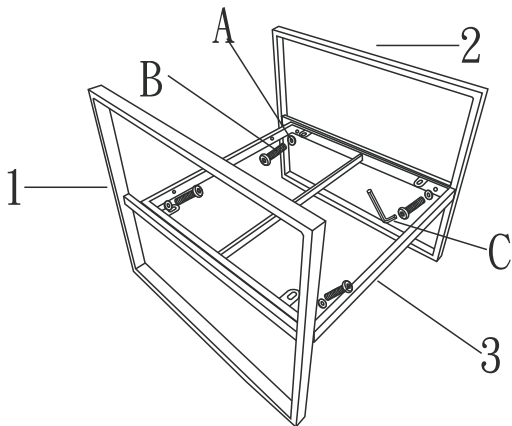
ITEM # /NO.ITEM: 101934/101935

## PARTS LIST/LISTE DES PIÈCES

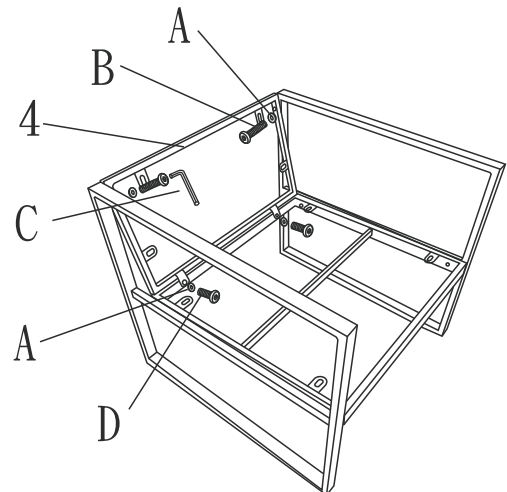
(1)	(2)	(3)
 x1	 x1	 x1
(4)	(5)	(6)
 x1	 x1	 x1
(7)		
A.  Ø6mm x16	B.  M6x30mm x6	C.  5mm x1
D.  M6x13mm x2	E.  M6x18mm x4	F.  M6x25mm x4

## ASSEMBLY INSTRUCTIONS/INSTRUCTIONS D'ASSEMBLAGE

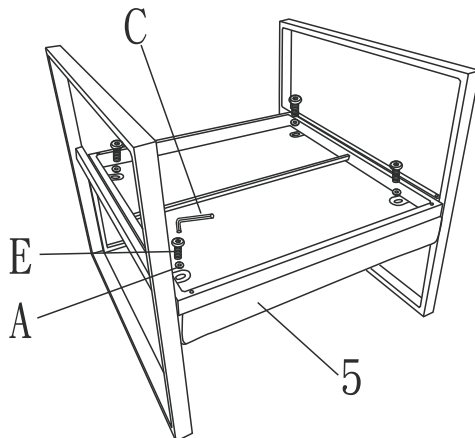
I.



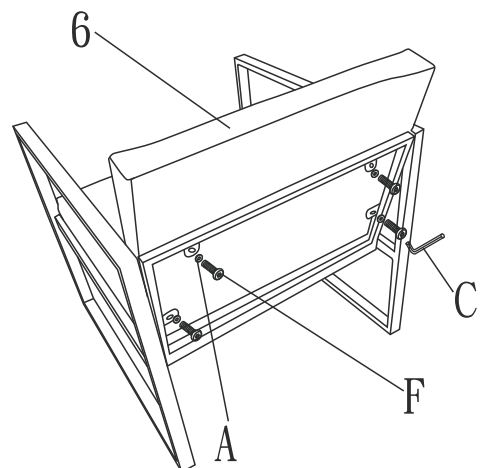
II.



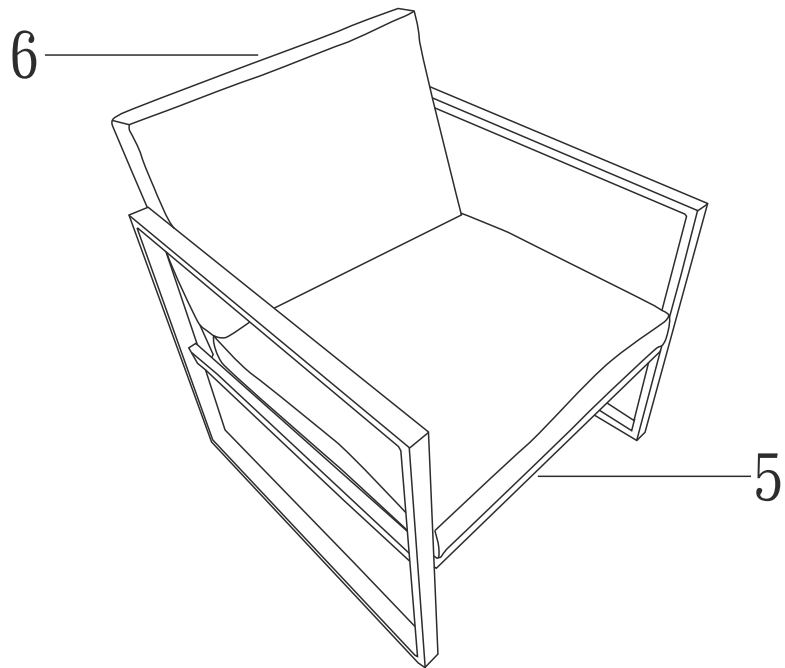
III.



IV.



V.



VI.

