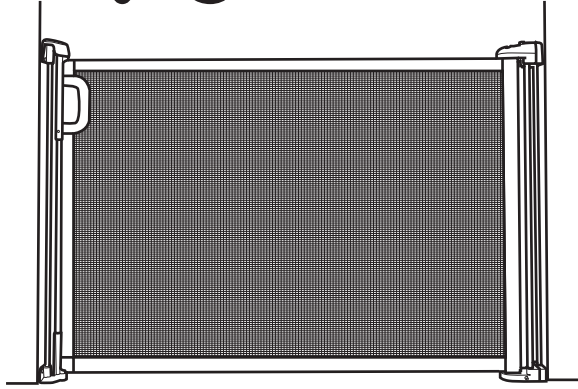


ingenuity™



install video • video de instalación • vidéo d'installation
Installationsvideo • Film montażowy • Video di installazione
• Installatievideo
Vídeo de instalação • Instalační video • ビデオをインストールする •
安裝視頻
تثبيت مقطع الفيديو

The Thruway 52W Series™ TUCKAWAY™

INSTRUCTION MANUAL • MANUAL DE INSTRUCCIONES • MODE D'EMPLOI • BEDIENUNGSANLEITUNG • INSTRUKCJA UŻYTKOWANIA
• MANUALE DI ISTRUZIONI • GEBRUIKSAANWIJZING • MANUAL DE INSTRUÇÕES • NÁVOD K POUŽITÍ • 取扱説明書 • 使用说明书 • دليل الإرشادات

IMPORTANT! READ AND FOLLOW THESE INSTRUCTIONS CAREFULLY AND KEEP FOR FUTURE REFERENCE.
• ¡IMPORTANTE! LEA Y SIGA ATENTAMENTE ESTAS INSTRUCCIONES Y CONSÉRVELAS PARA FUTURAS CONSULTAS. • ATTENTION ! BIEN LIRE ET SUIVRE LES INSTRUCTIONS, CONSERVER POUR TOUTE REFERENCE FUTURE. • WICHTIG! LESEN UND BEFOLGEN SIE DIESE ANWEISUNGEN SORGFÄLTIG UND BEWAHREN SIE SIE ZUM SPÄTEREN NACHSCHLAGEN AUF. • WAŻNE! NALEŻY UWAGAŻNIE PRZECZYTAĆ I STOSOWAĆ PONIŻSZE INSTRUKCJE ORAZ ZACHOWAĆ JE NA PRZYSZŁOŚĆ. • IMPORTANTE! LEGGERE E SEGUIRE ATTENTAMENTE QUESTE ISTRUZIONI E CONSERVARLE PER FUTURI RIFERIMENTI. • BELANGRIJK! LEES DEZE INSTRUCTIES ZORGVULDIG DOOR, VOLG ZE OP EN BEWAAR ZE VOOR TOEKOMSTIG GEBRUIK. • IMPORTANTE! LER E SEGUIR ESTAS INSTRUÇÕES ATENTAMENTE E GUARDA-LAS PARA CONSULTA FUTURA. • PEČLIVĚ SI PŘEČTĚTE A DODRŽUJTE TYTO POKYNY A USCHOVEJTE JE PRO BUDOUCÍ POUŽITÍ. • 重要! この説明書をよく読み、今後の参考のために保管してください。 • 重要事項! 请仔细阅读并遵守本使用说明书, 并保存以备日后参考。

هام جداً! يرجى قراءة هذه التعليمات بعناية واتباعها والاحتفاظ بها للرجوع إليها مستقبلاً

Colors and styles may vary. • Los colores y el estilo pueden variar. • Les couleurs et modèles peuvent varier. • Farben und Stile können variieren. • Kolory i styl mogą się różnić. • I colori e gli stili possono variare. • Kleuren en stijlen kunnen variëren. • As cores e as formas podem variar. • Barvy a provedení se mohou lišit. • 色やスタイルは異なる場合があります。 • 颜色和款式可能有所不同。 • قد تختلف الألوان والأشكال

WARNING

Children have died or been seriously injured when gates are not securely installed.

- **ALWAYS** install and use gate as directed using all required parts.
- Install according to manufacturer's instructions.
- **STOP** using when a child can climb over or dislodge the gate.
- Use only with the locking/latching mechanism securely engaged.
- **NEVER** use a gate to keep child away from pool.
- To prevent falls, never use at the top of stairs.
- This product will not necessarily prevent all accidents. Proper adult supervision is required at all times.
- **NEVER** leave child unattended.
- **WARNING** – Incorrect installation can be dangerous.
- **WARNING** – Do not use the safety barrier if any components are damaged or missing.
- **WARNING** – The safety barrier must not be fitted across windows.
- This product conforms to EN 1930:2011.
- This product is for domestic use only.
- Intended for use with children from 6 months to 24 months.
- If the gate is to be used at the bottom of the stairs to prevent the child from climbing up the stairs, it must be placed on the floor in front of the lowest stair.
- Fits spaces up to 52" wide (17 cm-132 cm).
- Suitable for fixing to smooth solid vertical surfaces using the hardware provided.
- **ALWAYS** check regularly to ensure gate and locking systems are secure.
- Contact Kids2 for replacement parts and instructions if needed.
Never substitute parts.
- Always close and lock the gate behind you.
- The product has a manual closing system.
- Adult assembly required. Exercise care when unpacking and assembling product.
- This product must not be fitted across windows.
- **FALL HAZARD:** NEVER allow child near gate until it is locked and secure.

 **CAUTION: KEEP SMALL PARTS OUT OF CHILD'S REACH.**

ADVERTENCIA

Se han producido muertes o lesiones graves en niños cuando las barreras no se instalan correctamente.

- **SIEMPRE** instale y use la barrera como se indica usando todas las piezas requeridas.
- Instale según las instrucciones del fabricante.
- **DEJE** de utilizarla cuando un niño pueda subir o abrir la barrera.
- Use solo con el mecanismo de bloqueo/cierre firmemente acoplado.
- **NUNCA** use la barrera para mantener al niño alejado de la piscina.
- Para evitar caídas, nunca la utilice en la parte superior de las escaleras.
- Este producto no tiene por qué prevenir de todos los accidentes.
Se requiere la supervisión adecuada de un adulto en todo momento.
- **NUNCA** deje al niño desatendido.
- **ADVERTENCIA** – Una instalación incorrecta puede resultar peligrosa.
- **ADVERTENCIA** – No utilice la barrera de seguridad si alguno de sus componentes está dañado o falta.
- **ADVERTENCIA** – La barrera de seguridad no debe instalarse a través de ventanas.
- Este producto cumple la norma EN 1930:2011.
- Este producto está pensado exclusivamente para uso doméstico.
- Destinado para niños de 6 a 24 meses.
- Si se va a utilizar la barrera en la parte inferior de la escalera para evitar que el niño suba por ella, debe colocarse en el piso delante de la escalera más baja.
- Se adapta a espacios de hasta 132 centímetros de ancho (17 cm-132 cm).
- Adecuado para su fijación a superficies verticales lisas y sólidas utilizando los herrajes proporcionados.
- Compruebe **SIEMPRE** con regularidad que la barrera y los sistemas de cierre estén seguros.
- Póngase en contacto con Kids2 para obtener piezas de repuesto e instrucciones, si fuese necesario. No sustituya nunca las piezas.
- Cierre y bloquee siempre la barrera detrás de usted.
- El producto cuenta con un sistema de cierre manual.
- Requiere el ensamblado por un adulto. Tenga cuidado al desembalar y montar el producto.
- Este producto no debe instalarse a través de ventanas.
- **DE PELIGRO DE CAÍDA NUNCA** permita que el niño se acerque a la barrera hasta que esté cerrada y bloqueada.

 **PRECAUCIÓN: MANTENGA LAS PIEZAS PEQUEÑAS FUERA DEL ALCANCE DE LOS NIÑOS.**

AVERTISSEMENT / MISE EN GARDE

Des enfants sont morts ou ont été grièvement blessés lorsque les barrières n'étaient pas installées de façon sécuritaire.


- **TOUJOURS** installer et utiliser la barrière selon les instructions en utilisant toutes les pièces nécessaires.
- Installer selon les instructions du fabricant.
- **ARRÊTER** de l'utiliser lorsqu'un enfant peut grimper par-dessus ou déloger la barrière.
- L'utiliser uniquement lorsque le mécanisme de verrouillage est bien bloqué.
- **NE JAMAIS** utiliser une barrière pour tenir l'enfant éloigné de la piscine.
- Afin d'éviter les chutes, ne jamais l'utiliser en haut d'un escalier.
- Ce produit ne saurait éviter tous les accidents. La surveillance faite par un adulte étant nécessaire pendant l'utilisation.
- NE laissez **JAMAIS** l'enfant seul.
- **MISE EN GARDE** – Toute mauvaise installation peut être dangereuse.
- **MISE EN GARDE** – Ne pas utiliser cette barrière de sécurité si certains composants sont endommagés ou manquants.
- **MISE EN GARDE** – Cette barrière de sécurité ne doit pas être fixée dans les embrasures de fenêtres.
- Ce produit est conforme à la norme EN 1930:2011.
- Ce produit est conçu pour usage domestique seulement.
- Conçu pour une utilisation avec des enfants de 6 à 24 mois.
- Si la barrière doit être utilisée en bas d'un escalier pour empêcher l'enfant d'y monter, elle doit être placée sur le plancher devant la première marche de l'escalier.
- Pour ouvertures de jusqu'à 52 pouces de large (17 cm-132 cm).
- Conçu pour fixation sur des surfaces verticales, solides et planes, utiliser les systèmes fournis.
- **TOUJOURS** vérifier régulièrement pour s'assurer que la barrière et les mécanismes de verrouillage sont sécuritaires.
- Contactez Kids2 pour tout remplacement de pièces et instructions, si besoin est. Ne jamais remplacer les pièces par vous même.
- Toujours fermer et verrouiller la barrière derrière vous.
- Ce produit est muni de fermeture manuelle.
- Doit être assemblée par un adulte. Prendre les précautions nécessaires lors du déballage et de l'assemblage du produit.
- Ce produit ne doit pas être installé dans l'embrasure des fenêtres.
- **DANGER DE CHUTE:** NE JAMAIS laisser un enfant s'approcher de la barrière avant qu'elle ne soit verrouillée et sécurisée.

 **ATTENTION : GARDER LES PETITES PIÈCES HORS DE LA PORTÉE DES ENFANTS.**

WARNUNG

Versäumnisse oder NichtBeachten der Hinweise können schwere Verletzungen oder den Tod zur Folge haben!

- Installieren und benutzen Sie das Schutzgitter **IMMER** wie vorgeschrieben und verwenden Sie alle erforderlichen Teile.
- Installieren Sie das Gitter gemäß den Anweisungen des Herstellers.
- Das Schutzgitter ist **NICHT** mehr zu verwenden, sobald ein Kind dieses überklettern oder selbst öffnen kann.
- Verwenden Sie das Gitter nur, wenn der Verriegelungsmechanismus sicher eingerastet ist.
- Verwenden Sie **NIEMALS** das Gitter, um das Kind vom Schwimmbecken fernzuhalten.
- Um Stürze zu vermeiden, niemals am oberen Treppenende verwenden.
- Dieses Produkt verhindert nicht unbedingt alle Unfälle. Eine angemessene Aufsicht durch Erwachsene ist jederzeit erforderlich.
- Lassen Sie Kinder **NIEMALS** unbeaufsichtigt.
- **ACHTUNG** – Eine fehlerhafte Installation kann gefährlich sein.
- **ACHTUNG** – Verwenden Sie die Sicherheitsbarriere nicht, wenn Komponenten beschädigt sind oder fehlen.
- **ACHTUNG** – Die Sicherheitsbarriere darf nicht über Fenstern angebracht werden.
- Dieses Produkt entspricht der Norm EN 1930:2011.
- Dieses Produkt ist nur für den privaten Gebrauch bestimmt.
- Für Kinder von 6 Monaten bis 24 Monaten.
- Wenn das Gitter am unteren Ende der Treppe verwendet werden soll, um zu verhindern, dass das Kind die Treppe hinaufklettert, muss es auf dem Boden vor der untersten Stufe angebracht werden.
- Für Bereiche mit einer Breite von 17 cm - 132 cm (52 Zoll).
- Geeignet für die Befestigung an glatten, festen vertikalen Oberflächen mit den mitgelieferten Befestigungselementen.
- Überprüfen Sie **IMMER** regelmäßig das Gitter und die Verriegelungssysteme.
- Wenden Sie sich bei Bedarf für Ersatzteile und Gebrauchsanweisungen an Kids2. Ersetzen Sie niemals Teile.
- Schließen und verriegeln Sie das Gitter immer hinter sich.
- Das Produkt verfügt über ein manuelles Schließsystem.
- Montage durch Erwachsene erforderlich. Seien Sie beim Auspacken und Zusammenbau des Produkts vorsichtig.
- Dieses Produkt darf nicht über Fenstern angebracht werden.
- **FALLGEFAHR:** Lassen Sie Kinder **NIEMALS** in die Nähe des Gitters, bevor es nicht verriegelt und gesichert ist.

 **ACHTUNG:** HALTEN SIE KLEINTEILE AUßERHALB DER REICHWEITE VON KINDERN.

OSTRZEŻENIE

Zdarzały się przypadki śmierci lub poważnych obrażeń u dzieci, gdy bramki nie były bezpiecznie zamontowane.

- **ZAWSZE** należy montować i użytkować bramkę zgodnie z zaleceniami, używając wszystkich wymaganych części.
- Zamontować zgodnie z instrukcjami producenta.
- **ZAPRZESTAC** używania, gdy dziecko może wspiąć się na bramkę lub ją zjechać.
- Używać wyłącznie z bezpiecznie zablokowanym mechanizmem blokującym/zatrzaszkowym.
- **NIGDY** nie należy używać bramki jako zabezpieczenia przed dostępem dziecka do basenu.
- Aby zapobiec upadkom, nigdy nie należy używać bramki na szczycie schodów.
- Ten produkt niekoniecznie zapobiegnie wszystkim wypadkom. Przez cały czas wymagany jest odpowiedni nadzór osoby dorosłej.
- **NIGDY** nie pozostawiać dziecka bez opieki.
- **OSTRZEŻENIE** – Nieprawidłowy montaż może być niebezpieczny.
- **OSTRZEŻENIE** – Nie używać produktu w przypadku brakujących lub uszkodzonych elementów.
- **OSTRZEŻENIE** – Bariery ochronnej nie wolno montować w oknach.
- Produkt jest zgodny z normą EN 1930:2011.
- Produkt przeznaczony wyłącznie do użytku domowego.
- Dla dzieci od 6. do 24. miesiąca życia.
- W przypadku, gdy bramka jest używana na dole schodów, aby uniemożliwić dziecku wchodzenie na schody, należy ją umieścić na podłodze przed najniższym stopniem schodów.
- Pasuje do przestrzeni o szerokości 17 cm-132 cm.
- Przeznaczony do montowania na gładkich, solidnych powierzchniach pionowych za pomocą dołączonego sprzętu.
- **ZAWSZE** regularnie sprawdzać, czy bramka i systemy blokujące są bezpieczne.
- W razie potrzeby skontaktować się z firmą Kids2 w celu uzyskania części zamiennych i instrukcji. Nigdy nie należy wymieniać części.
- Zawsze zamykać i blokować bramkę za sobą.
- Produkt wyposażony jest w ręczny system zamykania.
- Wymagany montaż przez osobę dorosłą. Należy zachować ostrożność podczas rozpakowywania i montażu produktu.
- Produktu nie wolno montować w oknach.
- **NIEBEZPIECZENSTWO UPADKU:** NIGDY nie pozwalać dziecku zbliżać się do bramki, dopóki nie zostanie ona zamknięta i zablokowana.

 **UWAGA: MAŁE CZĘŚCI NALEŻY TRZYMAĆ POZA ZASIĘGIEM DZIECKA.**

AVVERTENZA

Alcuni bambini sono morti o rimasti gravemente feriti a causa di cancelli non installati correttamente.

- Installare e utilizzare **SEMPRE** il cancello come indicato utilizzando tutte le parti necessarie.
- **INTERROMPERE** l'uso quando un bambino può scavalcare o staccare il cancello.
- Utilizzare solo con il meccanismo di blocco/aggancio saldamente inserito.
- Non utilizzare **MAI** un cancello per tenere il bambino lontano da una piscina.
- Per evitare cadute, non utilizzare mai in cima a una rampa di scale.
- Questo prodotto non previene necessariamente tutti gli incidenti. È richiesta la supervisione di un adulto in ogni momento.
- Non lasciare **MAI** il bambino incustodito.
- **AVVERTENZA** – un'installazione non corretta può essere pericolosa.
- **AVVERTENZA** – non utilizzare il cancelletto se uno dei componenti è danneggiato o mancante.
- **AVVERTENZA** – la barriera di sicurezza non deve essere montata su delle finestre.
- Questo prodotto è conforme alla norma EN 1930:2011.
- Questo prodotto è destinato esclusivamente all'uso domestico.
- Indicato per l'uso con bambini da 6 a 24 mesi.
- Se il cancello deve essere utilizzato in fondo a una rampa di per evitare che il bambino salga le scale, deve essere posizionato sul pavimento di fronte allo scalino più basso.
- Adatto a spazi da 17-132 cm di larghezza.
- Adatto per il fissaggio su superfici verticali solide lisce utilizzando la ferramenta in dotazione.
- Controllare **SEMPRE** che i sistemi di chiusura e blocco del cancello siano ben fissati.
- Se necessario, contattare Kids2 per parti di ricambio e istruzioni. Non sostituire mai le parti.
- Chiudere sempre e bloccare il cancello dietro di sé.
- Il prodotto è dotato di un sistema di chiusura manuale.
- Il prodotto deve essere assemblato da un adulto. Prestare attenzione al momento di disimballare e montare il prodotto.
- Questo prodotto non deve essere montato su delle finestre.
- **PERICOLO DI CADUTA:** NON avvicinare **MAI** un bambino al cancello finché non è bloccato e fissato.

 **ATTENZIONE: TENERE LE PICCOLE PARTI FUORI DALLA PORTATA DEL BAMBINO.**

WAARSCHUWING

Er zijn kinderen overleden of ernstig gewond geraakt wanneer hekjes niet goed geïnstalleerd werden.

- Installeer en gebruik het hekje **ALTIJD** volgens de gebruiksaanwijzing en gebruik alle benodigde onderdelen.
- Installeer volgens de aanwijzingen van de fabrikant.
- **STOP** het gebruik als het kind eroverheen kan klimmen of het hekje kan openmaken.
- Alleen gebruiken met het vergrendelmechanisme goed vastgeklikt.
- Gebruik **NOOIT** een hekje om kinderen uit het zwembad te houden.
- Om vallen te voorkomen, nooit bovenaan de trap gebruiken.
- Dit product voorkomt niet alle ongevallen. Er is altijd toezicht van een volwassene nodig.
- Laat een kind **NOOIT** alleen.
- **LET OP** – Een onjuiste installatie kan gevaarlijk zijn.
- **WAARSCHUWING** – Gebruik het hekje niet als er onderdelen beschadigd zijn of ontbreken.
- **WAARSCHUWING** – Plaats het hekje niet voor een raam.
- **WAARSCHUWING** – Gebruik het hekje nooit zonder muurklemmen.
- Dit product voldoet aan EN 1930:2011.
- Dit product is alleen voor huishoudelijk gebruik.
- Bestemd voor kinderen van 6 maanden tot 24 maanden.
- Als het hekje onderaan de trap moet worden gebruikt om te voorkomen dat het kind de trap oploopt, moet het op de vloer voor de laagste trap worden geplaatst.
- Past voor ruimtes tot 52" 17 cm-132 cm breed (52").
- Geschikt om te bevestigen op vlakke en stevige verticale oppervlakken met behulp van de meegeleverde onderdelen.
- Controleer **ALTIJD** regelmatig of het hek en de vergrendelingsystemen veilig zijn.
- Neem indien nodig contact op met Kids2 voor vervangende onderdelen en gebruiksaanwijzingen. Vervang nooit onderdelen.
- Sluit en vergrendel het hek altijd achter je.
- Het product is voorzien van een manueel sluitmechanisme.
- Montage door volwassenen vereist. Voorzichtig uitpakken en in elkaar zetten.
- Dit product mag niet voor een raam worden geplaatst.
- **VALGEVAAR:** laat kinderen **NOOIT** in de buurt van het hek komen totdat het gesloten en veilig is.

 **LET OP: HOUD KLEINE ONDERDELEN BUITEN BEREIK VAN KINDEREN.**

ADVERTÊNCIA

Uma instalação inadequada das barreiras de segurança pode causar a morte ou ferimentos graves em crianças.

- Instale e utilize **SEMPRE** a barreira de segurança de acordo com as indicações, colocando todas as peças necessárias.
- Realize a instalação de acordo com as instruções do fabricante.
- **PARE** de utilizar quando uma criança conseguir subir ou desmontar a barreira de segurança.
- Utilize apenas com o mecanismo de fecho/bloqueio devidamente acionado.
- **NUNCA** utilize uma barreira de segurança para manter a criança longe de uma piscina.
- Para evitar quedas, nunca utilize este produto no cimo de escadas.
- Este produto não irá evitar forçosamente todos os acidentes.
A supervisão adequada de um adulto é sempre necessária.
- **NUNCA** deixe a criança sozinha.
- **ADVERTÊNCIA** – Uma instalação incorreta pode ser perigosa.
- **ADVERTÊNCIA** – Não use a barreira de segurança se algum dos seus componentes estiver danificado ou em falta.
- **ADVERTÊNCIA** – A barreira de segurança não deve ser instalada em janelas.
- Este produto cumpre a norma EN 1930:2011.
- Este produto destina-se a uma utilização doméstica.
- Para utilizar com crianças dos 6 aos 24 meses.
- Se a barreira de segurança for utilizada no fundo das escadas para impedir que a criança as suba, então deve ser colocada no chão em frente ao degrau inferior.
- Adaptável a espaços até 132 cm de largura (52 in) (de 17 cm a 132 cm).
- Adequado para montar em superfícies verticais lisas com as ferragens fornecidas.
- Comprove regularmente a segurança da barreira e dos sistemas de bloqueio.
- Contacte a Kids2 para obter as peças sobresselentes e as instruções, se for necessário. Nunca substitua as peças.
- Feche e bloqueie sempre a barreira de segurança.
- Este produto tem um sistema de fecho manual.
- A montagem deve ser realizada por um adulto. Deve desembalar e montar o produto com cuidado.
- Este produto não deve ser instalado em janelas.
- **PERIGO DE QUEDA:** NUNCA permita que a criança se aproxime da barreira de segurança enquanto não estiver bloqueada e segura.

 **ATENÇÃO:** MANTENHA AS PEÇAS PEQUENAS FORA DO ALCANCE DA CRIANÇA.

VAROVÁNÍ

Došlo k případům úmrtí nebo vážného zranění dětí, když zábrana nebyla bezpečně nainstalována.

- **VŽDY** nainstalujte a používejte zábranu podle pokynu a použijte všechny požadované díly.
- Postupujte podle pokynu výrobce.
- **PRESTANTE** zábranu používat, když ji dítě může přelézt nebo ji uvolnit.
- Používejte ji pouze, pokud je uzamykací/západkový mechanismus bezpečně zajištěný.
- **NIKDY** nepoužívejte zábranu za tím účelem, aby se dítě nedostalo do bazénu.
- Abyste zabránili pádu, nikdy ji nepoužívejte nad schody.
- Tento výrobek nemusí nutně zabránit všem nehodám. Vždy je nutný náležitý dohled dospělé osoby.
- **NIKDY** nenechávejte dítě bez dozoru.
- **VAROVÁNÍ** – Nesprávná instalace může být nebezpečná.
- **VAROVÁNÍ** – Nepoužívejte bezpečnostní zábranu, pokud jsou některé její součásti poškozené nebo chybí.
- **VAROVÁNÍ** – Bezpečnostní zábrana nesmí být namontována přes okna.
- Tento výrobek odpovídá norme EN 1930:2011.
- Tento výrobek je určený pouze pro domácí použití.
- Urceno pro děti od 6 do 24 měsíců.
- Pokud chcete zábranu použít ve spodní části schodiště, aby se zabránilo dítěti vylézt po schodech, musí být umístěna na podlaže před nejnižším schodem.
- Hodí se do prostor o šířce až 52" (17 cm–132 cm).
- Vhodné pro upevnění na hladké pevné svislé povrchy pomocí dodaného kování.
- **VŽDY** pravidelně kontrolujte zábranu a uzamykací systémy, zda jsou bezpečné.
- V případě potřeby kontaktujte Kids2 pro náhradní díly a pokyny. Nikdy nenahrazujte jinými díly.
- Zábranu za sebou vždy zavrete a zamknete.
- Výrobek je vybaven systémem ručního zavírání.
- Montáž musí provést dospělá osoba. Při vybalování a montáži produktu buďte opatrní.
- Tento výrobek se nesmí montovat přes okna.
- **NEBEZPEČÍ PÁDU:** NIKDY nenechávejte dítě v blízkosti zábrany, dokud není uzamčena a zajištěna.

 **POZOR: UCHOVÁVEJTE DROBNÉ ČÁSTI MIMO DOSAH DÍTĚTE.**

警告

ゲートがしっかりと取り付けられていないために、お子様が死亡したり重傷を負ったりしています。

- 必要な部品はすべて使用し、必ず指示通りにゲートを取り付け、使用してください。
- 製造元の指示に従って取り付けてください。
- お子様はゲートを乗り越えたり、外したりできるようになったら、使用を**中止**してください。
- ロック/ラッチ装置が確実にハマった状態でのみ使用してください。
- お子様をプールから遠ざけるためにゲートを使用**しないでください**。
- 転倒を防ぐため、階段の上り口では絶対に使用**しないでください**。
- この製品はあらゆる事故に備えているわけではありません。常に適切な大人による監視を行ってください。
- **決して**お子様を放置**しないでください**。
- **警告** – 正しくない設置は危険です。
- **警告** – もし製品のいずれかの部品に欠陥があったり、部品が欠落している場合は、このセーフティーバリアを使用**しないで下さい**。
- **警告** – このセーフティーバリアは、窓枠を渡すのに適していません。
- 本製品はEN 1930:2011に対応しています。
- 本製品は家庭用です。
- 幅は最大52インチ（17 cm ~ 132 cm）まで対応しています。
- お子様は階段を上るのを防ぐために階段の一番下でゲートを使用する場合は、一番低い階段の前の床に設置する必要があります。
- 幅6~52インチまでの開口部に対応。
- 付属されている金属部品を使い、滑らかで硬い垂直な面に取り付けてください。
- ゲートや施錠システムが安全かどうか、常に定期的に**チェック**してください。
- ゲートは必ず閉めて施錠してください。
- この製品は手動開閉式です。
- 大人による組み立てが必要です。開梱・組み立ての際はご注意ください。
- この製品は窓枠を渡すのに適していません。
- **落下の危険**：ゲートが施錠され固定されるまでは、絶対にお子様を近づけないでください。

注意：小さな部品はお子様手の届かないところに保管してください。

! 警告

当安全门安装不稳固，可能会导致儿童死亡或严重受伤。

- 请务必按照说明书使用所有必要的部件安装和使用安全门。
- 按照厂商使用说明进行安装。
- 当儿童可以翻越或移开安全门时，请**停止**使用本品。
- 门锁/门锁装置稳固必须啮合。
- **切勿**用安全门将孩子挡在水池外。
- 为防止跌落，切勿将安全门安装在楼梯顶层。
- 本产品不一定能防止所有事故。始终须由成人适当监督。
- **切勿**让儿童无人看管。
- **警告** - 错误安装可能构成危险
- **警告** - 如果任何部件损坏或丢失，请勿使用安全护栏。
- **警告** - 安全护栏不得安装在窗户上。
- 本产品符合 EN 1930:2011。
- 本产品仅供家用。
- 适用对象为 6 个月至 24 个月大儿童。
- 如在楼梯底层安装安全门防止儿童爬上楼梯，则必须将安全门放在最底层楼梯前的地板上。
- 适用于宽度不超过52英寸（17厘米-132厘米）的空间。
- 可使用所附配件将产品固定在光滑的垂直实心表面上。
- 始终定期检查，确保安全门和门锁系统稳固。
- 如有需要，请联系 Kids2 以获取更换部件和使用说明书。切勿替换零件。
- 务必关闭并锁好身后安全门。
- 该产品具有手动关闭系统。
- 须由成人组装。拆开包装和组装本品时请务必小心。
- 该产品不得安装在窗户上。
- **坠落危险**：在安全门锁上并固定之前，切勿让孩子靠近。

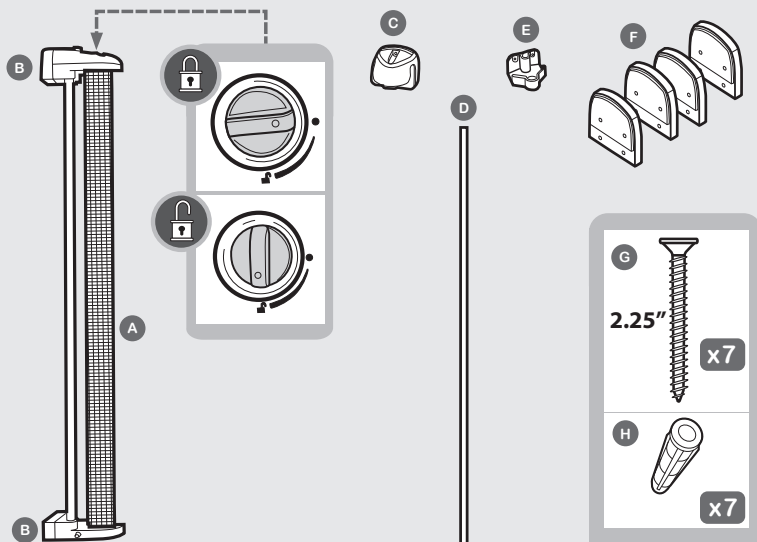
! 小心： 确保小部件远离儿童。

⚠️ تحذير

- توفي أطفال أو أصيبوا بإصابات خطيرة عندما لم يتم تركيب الأبواب بشكل آمن
- يرجى تثبيت واستخدام البوابة كما هو موضح باستخدام جميع الأجزاء المطلوبة
- يرجى التركيب وفقا لتعليمات الشركة المصنعة
- يرجى التوقف عن الاستخدام عندما يستطيع الطفل التسلق فوق البوابة أو إزالتها
- يرجى استخدام فقط مع آلية القفل/اللغ المضغوطة بشكل آمن
- يرجى عدم استخدام البوابة أبداً لإبعاد الطفل عن المسبح
- لمنع السقوط. يرجى عدم استخدام البوابة أبداً أعلى الدرج
- هذا المنتج لن يمنع بالضرورة جميع الحوادث. يجب الإشراف الكامل من شخص بالغ في جميع الأوقات
- يجب مراقبة الطفل في جميع الأوقات
- تحذير - التركيب غير الصحيح قد ينطوي على مخاطر
- تحذير - لا تستخدم حاجز الأمان إذا كانت المكونات تالفة أو مفقودة
- تحذير - يجب عدم تركيب حاجز الأمان عبر النوافذ
- يُطابق هذا المنتج مع المعايير الأوروبية EN 1930:2011
- هذا المنتج للاستخدام المنزلي فقط
- مصمم للاستخدام مع الأطفال من عمر 6 أشهر إلى 24 شهراً
- إذا كان سيتم استخدام البوابة أسفل الدرج لمنع الطفل من الصعود عليه. يجب وضعها على الأرض أمام الدرجة الأولى
- يتناسب مع المساحات التي يصل عرضها إلى 52 بوصة (17 سم - 132 سم)
- مناسب للتركيب على الأسطح الصلبة العمودية للمساء باستخدام الأدوات المرفقة
- تحقق دائماً بانتظام للتأكد من أن البوابة وأنظمة القفل آمنة
- عشان تجيب قطع غيار وتعليمات لو احتاجت Kids2 اتصل بشركة
- متستبدلش الأجزاء أبدا
- أغلق وقفل البوابة دائماً خلفك
- يحتوي المنتج على نظام إغلاق يدوي
- يتطلب جميع البالغين. يرجى توخي الحذر عند فك تعبئة المنتج وجميعه
- يجب عدم تركيب حاجز الأمان عبر النوافذ
- خطر السقوط: لا تسمح مطلقاً لطفلك بالاقتراب من البوابة حتى يتم قفلها بشكل آمن

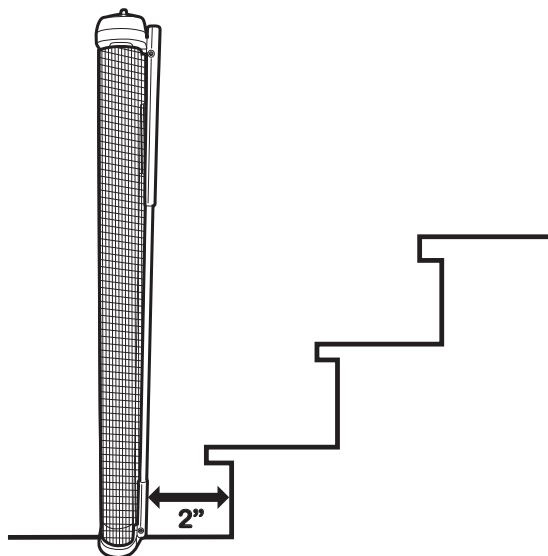
⚠️ **تحذير:** يرجى إبعاد الأجزاء الصغيرة عن متناول الأطفال

components • componentes • composants • bestandteile
 • elementy • componenti • onderdelen • componentes
 • součástky • 部品 • 组件 • المكونات



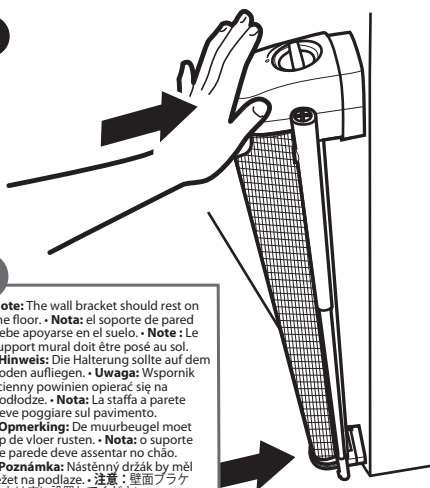
- | | | | |
|---|--|--|--|
| A Housing Unit | A Unidad de alojamiento | A Boitier | A Korpus |
| B Wall Bracket | B Soporte de pared | B Support mural | B Wandhaken |
| C Gate Latch Top | C Cierre superior | C Verrou supérieur de barrière | C Torverriegelung oben |
| D Support Tube | D Tubo de sujeción | D Tuyau de support | D Stützrohr |
| E Gate Latch Bottom | E Cierre inferior | E Verrou inférieur de barrière | E Torverriegelung unten |
| F Baseboard Spacers | F Separadores de zócalo | F Entretoises de plinthe | F Sockelleisten-Abstandhalter |
| G Wood Screws | G Tornillos para madera | G Vis à bois | G Holz-Schrauben |
| H Drywall Anchors | H Anclajes para paredes de yeso | H Chevilles pour cloison sèche | H Dübel |
| A Obudowa | A Unità alloggiamento | A Behuizingseenheid | A Unidade de alojamiento |
| B Wspornik ścienny | B Staffa a parete | B Muurbeugel | B Suporte de parede |
| C Górny zatrzask bramki | C Cannello con Chiusura Superiore | C Poortvergrendeling bovenkant | C Parte superior de fecho da barreira |
| D Rurka nośna | D Tubo di Supporto | D Ondersteunende buis | D Tubo de suporte |
| E Dolny zatrzask bramki | E Cannello con Chiusura Inferiore | E Poortvergrendeling onderkant | E Parte inferior de fecho da barreira |
| F Podkładki dystansowe listwy przypodłogowej | F Spaziatori per battiscopa | F Spacers voor plinten | F Espaçadores de rodapé |
| G Wkręty do drewna | G Viti per legno | G Houtschroeven | G Parafusos para madeira |
| H Kotwy do płyt kartonowo-gipsowych | H Ancoraggi per cartongesso | H Verankerungen voor gipsplaten | H Ancoragens para gesso cartonado |
| A Kryt | A 住宅ユニット | A 外壳单元 | A وحدة الإسكان |
| B Nástěnný držák | B 壁面ブラケット | B 墙托架 | B حامل الحائط |
| C Horní západka brány | C ゲートラッチ上部 | C 门锁顶部 | C مزلاج بوابة علوي |
| D Podpěrná trubka | D サポートチューブ | D 支撑管 | D أنبوب داعم |
| E Spodní západka brány | E ゲートラッチ下部 | E 门锁底部 | E مزلاج بوابة سفلي |
| F Distanční podložky | F ベースボードスパーサー | F 底板垫片 | F مسافات لوح القاعدة |
| G Šrouby na dřevo | G 木製ねじ | G 木螺钉 | G مسامير خشبية |
| H Hmoždinky | H 乾式壁用アンカー | H 石膏板锚 | H مسامير جسيمة |

For stairway installation • Para instalación en escaleras • pour une installation proche des escaliers • Treppenmontage • Montaż na schodach • Per l'installazione vicino a una rampa di scale • Voor installatie op trappen • Para a instalação em escadas • Pro instalaci na schodišti • 階段を設置する場合 • 楼梯安装 • لتركيب الدرج



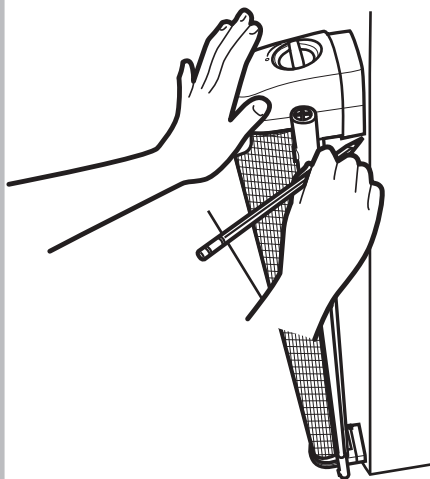
Before installation • Antes de la instalación • avant l'installation • Vor der Montage • Przed montażem • Prima dell'installazione • Vóór installatie • Antes da instalação • Před montáží • 取り付けの前に • 安装前 • قبل التركيب

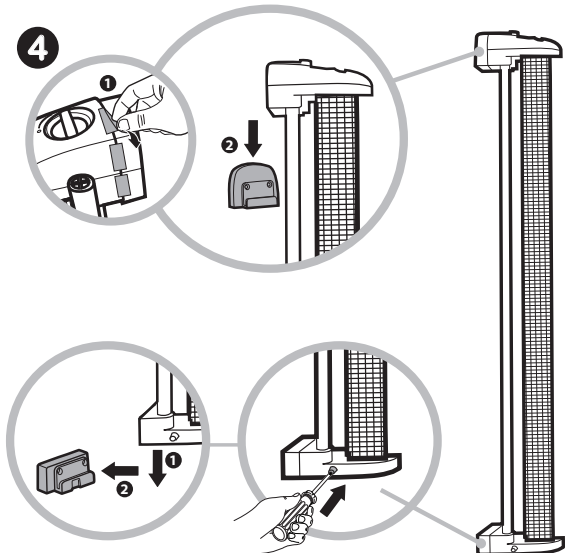
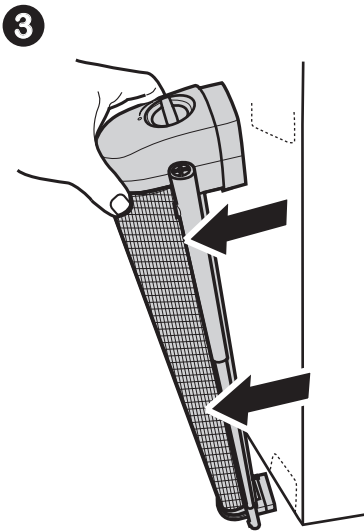
1



!
Note: The wall bracket should rest on the floor. • **Nota:** el soporte de pared debe apoyarse en el suelo. • **Note:** Le support mural doit être posé au sol. • **Hinweis:** Die Halterung sollte auf dem Boden aufliegen. • **Uwaga:** Wspornik ścienny powinien opierać się na podłodze. • **Nota:** La staffa a parete deve poggiare sul pavimento. • **Opmerking:** De muurbeugel moet op de vloer rusten. • **Nota:** o suporte de parede deve assentar no chão. • **Poznámka:** Nástěnný držák by měl ležet na podlaze. • **注意:** 壁面ブラケットは床に設置してください。 • **注意:** 墙托架应置于地板上。 • ملاحظة: يجب أن يرتكز حامل الحائط على الأرضية.

2

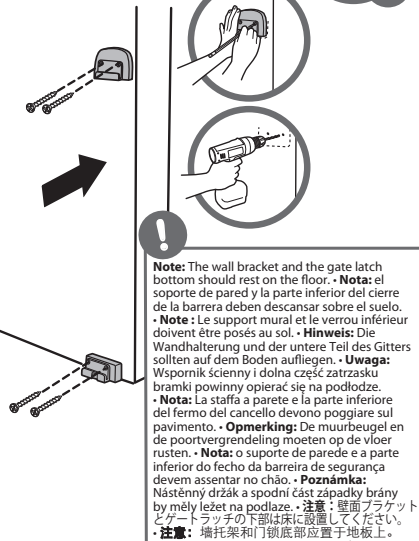
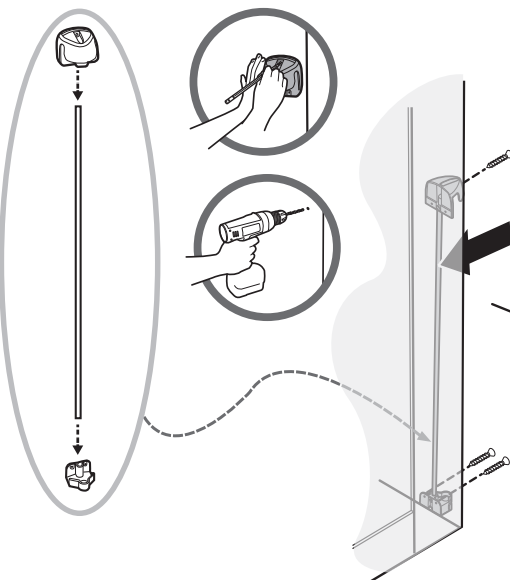




installation - choose your mount method: A,B, or C • instalación - elija su método de montaje: A, B o C • installation – choix de la méthode de montage : A, B ou C • Montage - wählen Sie Ihre Aufbauvariante: A,B, oder C • montaż - wybrać metodę montażu: A, B lub C • installazione - scegliere il metodo di montaggio: A, B o C • installatie - kies je bevestigingsmethode: A,B of C • instalação - escolher o método de montagem: A, B ou C • instalace - vyberte způsob montáže: A,B nebo C • インストール - マウント方法を選択してください: A、B、またはC • 安裝 - 选择安装方法: A、B 或 C • أ. ب. أو ج. - اختار طريقة التركيب الخاصة بك: أ. ب. أو ج.

A

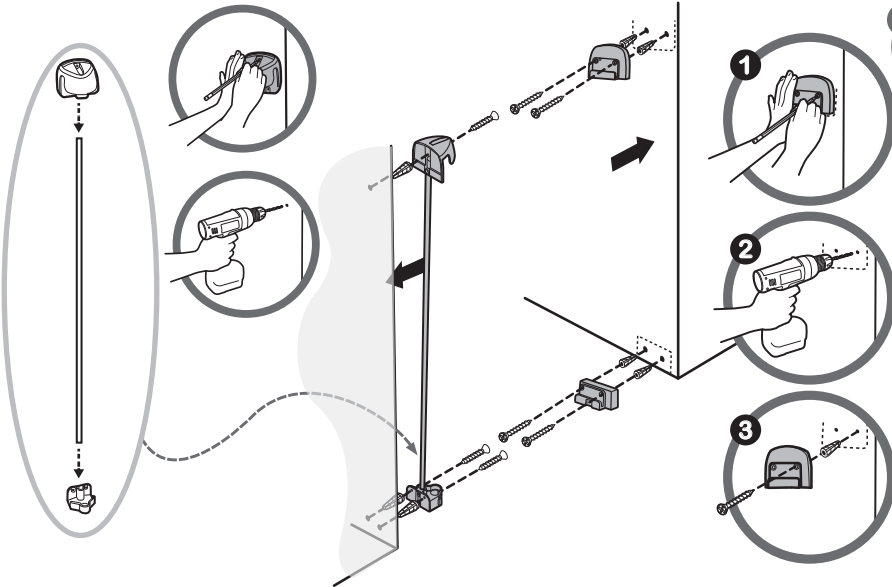
Wood Door Frame Install • Instalación en marcos de puertas de madera • Installation dans un cadre de porte en bois • Einbau eines Holztürrahmens • Montaż na drewnianej ościeżnicy • Montaggio telaio porta in legno • Installatie in houten deurkozijn • Instalação no arco da porta de madeira • Montáž do dřevěného dveřního rámu • 木製ドアフレームの取り付け
• 木門框安裝 • تركيب إطار الباب الخشبي



Note: The wall bracket and the gate latch bottom should rest on the floor. • **Nota:** el soporte de pared y la parte inferior del cierre de la barrera deben descansar sobre el suelo. • **Note:** Le support mural et le verrou inférieur doivent être posés au sol. • **Hinweis:** Die Wandhalterung und der untere Teil des Gitters sollten auf dem Boden aufliegen. • **Uwaga:** Wsporniki ścienny i dolna część zatrzasku bramki powinny opierać się na podłodze. • **Note:** La staffa a parete e la parte inferiore del fermo del cancello devono poggare sul pavimento. • **Opmerking:** De muurbeugel en de poortvergrendeling moeten op de vloer rusten. • **Nota:** o suporte de parede e a parte inferior do fecho da barreira de segurança devem assentar no chão. • **Poznamka:** Nástěnný držák a spodní část západky brány by měly ležet na podlaze. • **注意:** 壁面ブラケットとゲートラッチの下部は床に設置してください。 • **注意:** 墙托架和门锁底部应置于地板上。
ملاحظة: يجب أن يرتكز حامل الحائط وقفل البوابة السفلي على الأرضية.

B

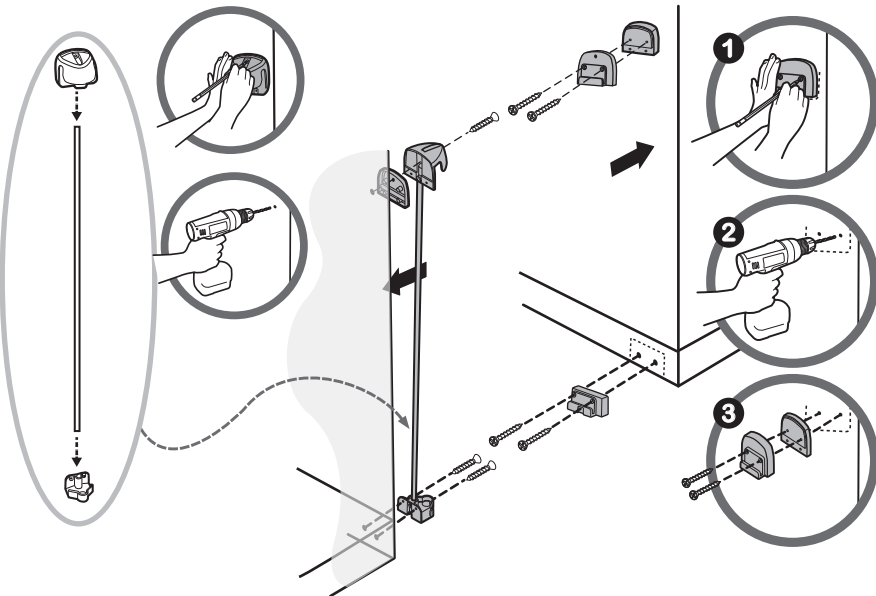
Drywall Door Frame Install • Instalación en marco de puerta para paneles de yeso
 • Installation dans un cadre de porte en cloison sèche • Rahmen - Montage • Montaż na ościeżnicy z płyt kartonowo-gipsowych • Installazione telaio porta in cartongesso
 • Installatie in gipsplaat-deurkozijn • Instalação no aro da porta de gesso cartonado
 • Montáž do zárubně sádrokartonu • 乾式壁ドアフレームの設置 • 石膏板门框安装 • تركيب إطار الباب على الحائط الجبسي

**C**

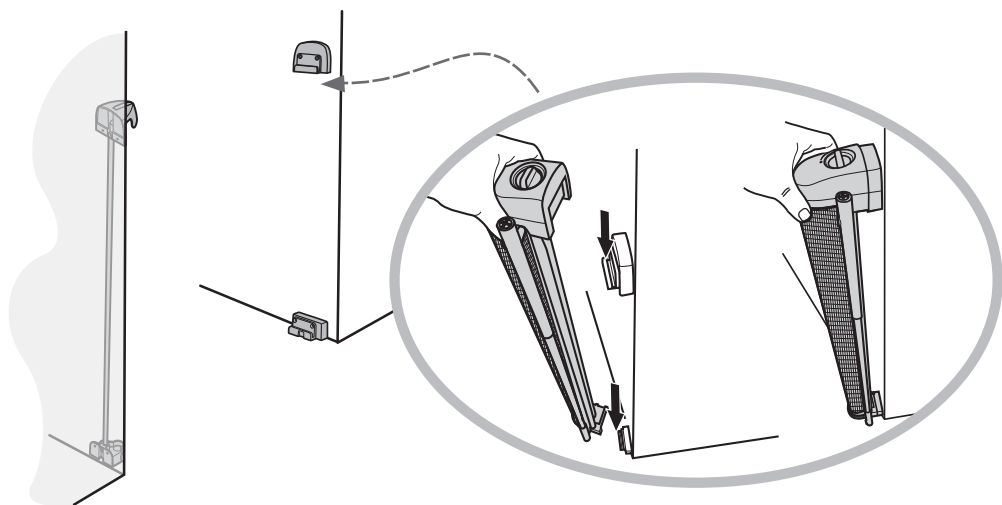
Installation with Baseboard • Instalación con zócalo • Installation sur une plinthe
 • Einbau mit Sockelleiste • Montaż z listwą przypodłogową • Installazione con battiscopa
 • Installatie met plint • Instalação com rodapé • Montáž se základní deskou
 • 幅木による設置 • 使用底板安装 • التثبيت باستخدام لوح القاعدة



or • o • ou • oder
 • lub • o • of • ou
 • nebo • または
 • أو

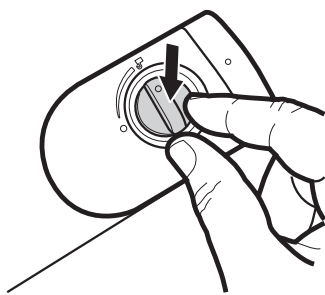
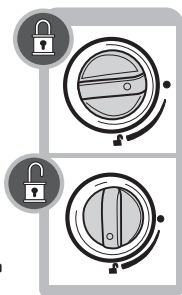


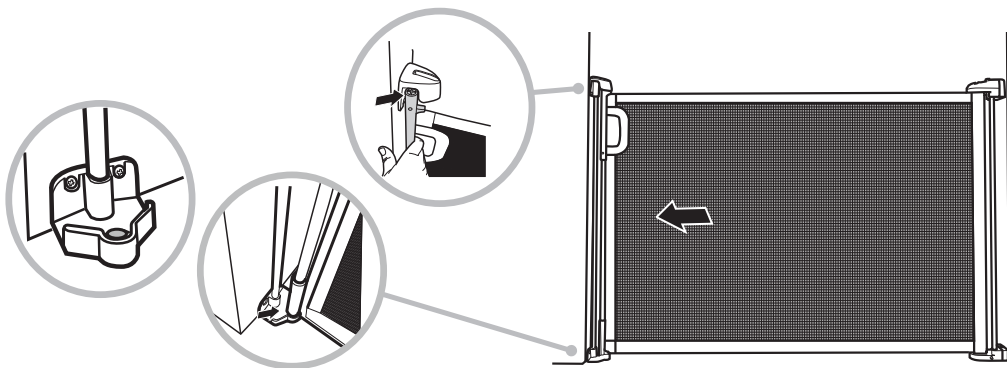
housing unit installation • instalación de la unidad de alojamiento
 • installation du boîtier • Korpus - Montage • Montaż obudowy
 • montaggio unità alloggiamento • installatie behuizing • instalação
 da unidade de alojamento • Montáž do krytu • 住宅ユニット設置
 • 外壳单元安装 • تركيب وحدة الإسكان



extending the gate panel • para extender el panel de la barrera
 • extension du panneau de la barrière • Verlängerung des Türgitters
 • Przedłużenie panelu bramki • estensione pannello del cancello
 • het hekpaneel uitschuiven • estender o painel da barreira de
 segurança • prodloužení panelu zábrany • ゲートパネルの延長
 • 伸展门板 • تمديد لوحة البوابة

To unlock gate, push button down and rotate to unlock symbol "●". Button will automatically rotate back to the lock symbol "●". • Para desbloquear la barrera, pulse el botón y gírelo hasta el símbolo de desbloqueo. El botón volverá automáticamente al símbolo de bloqueo "●". • Pour déverrouiller la barrière, appuyez sur le bouton et faire pivoter jusqu'au symbole de déverrouillage. Le bouton pivotera automatiquement en sens inverse vers le symbole de verrouillage "●". • Um das Gitter zu öffnen, drücken Sie den Knopf nach unten und drehen Sie das Entriegelungssymbol. Der Knopf dreht sich automatisch zurück auf das Riegelungssymbol "●". • Aby odblokować bramkę, należy nacisnąć przycisk w dół i obrócić do symbolu odblokowania. Przycisk automatycznie obróci się z powrotem do symbolu blokady "●". • Per sbloccare il cancello, premere il pulsante verso il basso e ruotare verso il simbolo di sbocco. Il pulsante torna automaticamente al simbolo di blocco "●". • Om het hek te ontgrendelen, de knop indrukken en draaien naar het ontgrendelingssymbol. De knop draait automatisch terug naar het vergendelsymbol "●". • Para desbloquear a barreira de segurança, pressione o botão e rode para o símbolo de desbloqueio. O botão regressa automaticamente para o símbolo de bloqueio "●". • Chcete-li zábranu odemknout, stlačte tlačítko a otáčením odemkněte. Tlačítko se automaticky otočí zpět ke značce pro zamčení "●". • ゲートのロックを解除するには、ボタンを押しながらロック解除のシンボルまで回転させます。ボタンは自動的に回転してロックシンボル"●"に戻ります。• 要解锁安全门，请按按钮并旋转至解锁符号。按钮会自动旋转回锁定符号"●"。• "●" "●" لفك قفل البوابة. اضغط على الزر لأسفل وقم بتدويره إلى رمز الفتح. سيعود الزر تلقائياً إلى رمز القفل "●".



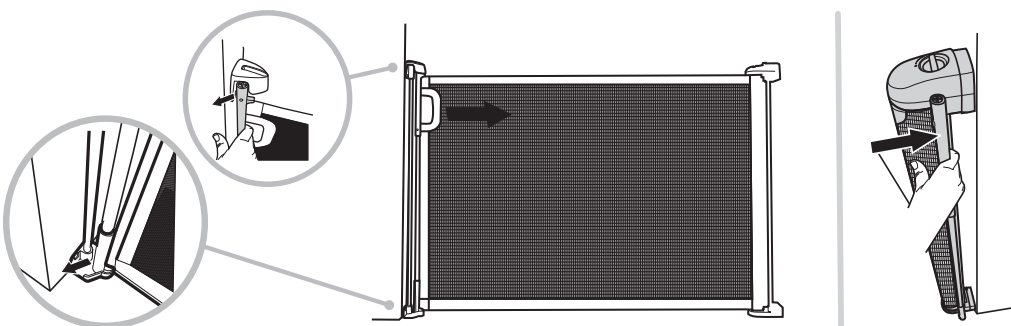
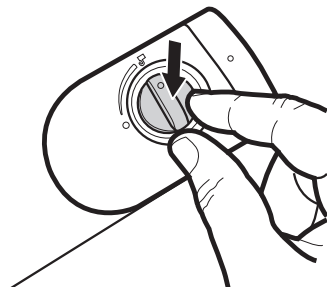
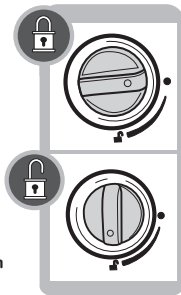


Pull mesh gate all the way across to the bottom gate catch and place the bottom of gate into the mount covering the red dot. Then rotate the top of the mesh gate into the top gate catch as shown. CHECK to make sure top and bottom gate are securely in the gate catch. • Tire de la malla de la barrera hasta el cierre inferior de la barrera y coloque la parte inferior de la barrera en el soporte cubriendo el punto rojo. A continuación, introduzca la parte superior de la barrera de malla en el enganche superior de la barrera, tal como se muestra. VERIFIQUE que la parte superior e inferior de la barrera estén firmemente sujetas en el cierre de la barrera. • Tirer la barrière à mailles jusqu'à ce qu'elle atteigne le loquet de verrouillage inférieur et placer le bas de la barrière dans le support qui recouvre le point rouge. Puis faire pivoter la partie supérieure de la barrière à mailles sur le loquet de verrouillage supérieur de la barrière, tel qu'illustré. VÉRIFIER pour s'assurer que les parties supérieures et inférieures de la barrière sont bien enclenchées dans le loquet de verrouillage de la barrière. • Ziehen Sie das Gittertor ganz bis zum unteren Einhänghaken und setzen Sie den unteren Teil des Gitters in die Halterung, die den roten Punkt abdeckt. Drehen Sie dann das obere Ende des Gittertors in den oberen Einhänghaken (wie in der Abbildung). PRÜFEN Sie, ob das obere und untere Gitter sicher eingerastet sind. • Pociągnąć bramkę z siatki do zaczepu na dole i umieścić dolną część bramki w uchwycie zakrywającym czerwoną kropkę. Następnie obrócić górną część bramki z siatki do górnego zaczepu bramki, jak pokazano na rysunku. SPRAWDZIĆ, czy górna i dolna bramka są dobrze zamocowane w zaczepie. • Tirare completamente il cancello in mesh fino al fermo inferiore del cancello e posizionare la parte inferiore del cancello nel supporto che copre il punto rosso. Quindi ruotare la parte superiore del cancello in mesh sul fermo superiore del cancello come illustrato. CONTROLLARE che la parte superiore e inferiore del cancello siano fissate saldamente nel fermo del cancello. • Trek het gaashek helemaal naar de onderste hekvergrendeling en plaats de onderkant van het hek in de houder die de rode stip bedekt. Draai vervolgens de bovenkant van het gaashek in de bovenste hekvergrendeling zoals afgebeeld. Controleer of het boven- en onderhek goed in de vergrendeling zitten. • Puxe o painel de rede até ao bloqueio da barreira inferior e coloque a parte inferior da barreira no suporte que cobre o ponto vermelho. Depois rode a parte superior do painel de rede para o bloqueio da barreira superior, conforme ilustrado. CERTIFIQUE-SE de que a parte superior e inferior da barreira estão firmemente instaladas no bloqueio da barreira de segurança. • Vytáhněte síťovou zábranu až ke spodní západce zábrany a umístěte spodní část zábrany do držáku zakrývajícího červenou tečku. Potom otočte podle znázornění horní část síťové brány do horní západky brány. ZKONTROLUJTE, zda je horní i spodní zábrana bezpečně zasunuta do záchytu zábrany. • メッシュゲートが一番下のゲートキャッチまで引き、ゲートの底を赤い点を覆うマウントにセットします。次に、図のようにメッシュゲートの上部を回転させ、上部のゲートキャッチにセットします。上部と下部のゲートがしっかりとゲートキャッチに入っていることを確認してください。• 將网状安全門一直拉到底部門扣，將安全門底部放入覆蓋紅點的安裝座。然後如圖所示，將网状安全門的頂部旋轉到頂部門扣中。檢查以確保頂部和底部安全門穩固地安裝在門扣中。

اسحب بوابة الشبكة بالكامل إلى خطاف البوابة السفلي وضع قاع البوابة في الحامل الذي يغطي النقطة الحمراء. ثم قم بتدوير الجزء العلوي من بوابة الشبكة في خطاف البوابة العلوي كما هو موضح. تحقق من التأكد من أن البوابة العلوية والسفلية مثبتة بشكل آمن في خطاف البوابة

releasing and retracting the gate • para abrir y replegar la barrera
 • ouverture et fermeture de la barrière • Entsperren und Ausziehen
 des Gitters • zwalnianie i chowanie bramki • rilascio e ritrazione del
 cancello • Het hek openen en sluiten • soltar e retrair a barreira de
 segurança • uvolnění a zatažení zábrany • ゲートの解放と収納
 • 释放和缩回安全门 • إطلاق البوابة وتراجعها

To unlock gate, push button down and rotate to unlock symbol "●". • Para desbloquear la barrera, pulse el botón y girelo hasta el símbolo de desbloqueo. El botón volverá automáticamente al símbolo de bloqueo "●". • Pour déverrouiller la barrière, appuyer sur le bouton et faire pivoter jusqu'au symbole de déverrouillage. Le bouton pivotera automatiquement en sens inverse vers le symbole de verrouillage "●". • Um das Gitter zu öffnen, drücken Sie den Knopf nach unten und drehen Sie das Entriegelungssymbol. Der Knopf dreht sich automatisch zurück auf das Riegelungssymbol "●". • Aby odblokować bramkę, należy nacisnąć przycisk w dół i obrócić do symbolu odblokowania. Przycisk automatycznie obróci się z powrotem do symbolu blokady "●". • Per sbloccare il cancello, premere il pulsante verso il basso e ruotare verso il simbolo di sbocco "●". • Om het hek te ontgrendelen, de knop indrukken en draaien naar het ontgrendelingsssymbol. De knop draait automatisch terug naar het vergendelsymbol "●". • Para desbloquear a barreira de segurança, pressione o botão e rode para o símbolo de desbloqueio. O botão regressa automaticamente para o símbolo de bloqueio "●". • Chcete-li zábranu odemknout, stlačte tlačítko a otáčením odemkněte. Tlačítko se automaticky otočí zpět ke značce pro zamčení "●". • ゲートのロックを解除するには、ボタンを押しながらロック解除のシンボルまで回転させます。ボタンは自動的に回転してロックシンボル"●"に戻ります。 • 要解锁安全门，请按按钮并旋转至解锁符号。按钮会自动旋转回锁定符号"●"。 • "●" رمز القفل البوابة، اضغط على الزر لأسفل وقم بتدويره إلى رمز الفتح. سيعدو الزر تلقائياً إلى رمز القفل "●".



Pull mesh gate out of the top gate catch then pull out of the bottom gate catch. Hold onto gate and pull all the way back to the housing unit. NEVER let go of the handle when gate is retracting. • Tire de la barrera de malla para sacarla del cierre superior y, a continuación, tire del cierre inferior. Sujete la barrera y tire de ella hasta la unidad de alojamiento. NUNCA suelte la manija cuando la barrera se esté retrayendo. • Tirer la barrière à mailles hors du loquet de verrouillage supérieur de la barrière, puis tirer sur le loquet de verrouillage inférieur de la barrière. Tenir la barrière et la tirer à fond jusqu'au boîtier. NE JAMAIS lâcher la poignée lorsque la barrière se rétracte. • Ziehen Sie das Gittertor aus dem oberen Einhänghaken und dann aus dem unteren Einhänghaken heraus. Halten Sie das Tor fest und ziehen Sie es ganz zurück. NIEMALS den Griff loslassen, wenn das Gitter ausgezogen wird. • Wyciągnąć bramkę z siatki z górnego zaczepu, a następnie z dolnego zaczepu. Przytrzymać bramkę i pociągnąć ją z powrotem do obudowy. NIGDY nie puszczać uchwytu, gdy bramka się chowa. • Estrarre il cancello in mesh dal fermo superiore, quindi estrarlo dal fermo inferiore. Afferrare il cancello e tirare fino all'unità di alloggiamento. NON lasciare MAI la maniglia quando il cancello si ritrae. • Trek het gaashek uit de bovenste en vervolgens uit de onderste hekvergrendeling. Hou het hekje vast en trek het helemaal terug naar de behuizing. Laat de hendel NOOIT los als het hekje ingetrokken wordt. • Retire o painel de rede do bloqueio da barreira superior e depois extraia-o do bloqueio da barreira inferior. Segure na barreira de segurança e puxe completamente de volta para a unidade de alojamento. NUNCA solte a pega quando a barreira de segurança estiver a retrair. • Vytáhněte síťovou zábranu z horního záchytu brány a poté ze spodního záchytu. Uchopte zábranu a vytáhněte ji zpět ke krytu. NIKDY nepouštějte rukojet, když se brána zatahuje. • メッシュゲートを上部のゲートキャッチから引き出し、次に下部のゲートキャッチから引き出します。ゲートを持ち、住宅ユニットまで引いてください。ゲートが収納されている間は、絶対にハンドルを放さないでください。 • 将网状安全门从顶部的大门扣中拉出，然后再从底部的安全门扣中拉出。握住安全门，将其拉回外壳单元。安全门缩回时切勿松开手柄。

اسحب بوابة الشبكية من خطاف البوابة العلوي ثم اسحبها من خطاف البوابة السفلي. أمسك البوابة واسحبها بالكامل للخلف إلى وحدة الإسكان لا تترك المقبض أبداً عندما تكون البوابة تتراجع

Remove housing unit from the wall bracket • Retire la carcasa del soporte de pared • Sortir le logement situé dans le support mural • Gehäuse von der Wandhalterung entfernen • Zdjąć obudowę ze wspornika ściennego • Rimuovere l'unità alloggiamento dalla staffa a parete • Verwijder de behuizing van de muurbeugel • Retire a unidade de alojamento do suporte de parede • Sejměte skříňovou jednotku z držáku na stěně • 住宅ユニットを壁面ブラケットから取り外してください • 从墙托架上拆下外壳单元 • يوصى بإزالة وحدة السكن من حامل الحائط

To remove housing unit from wall bracket, push and hold button on the bottom of the gate as shown and lift gate up off the bracket. • Para retirar la unidad de alojamiento del soporte de pared, mantenga presionado el botón de la parte inferior de la barrera, tal y como se muestra, y levante la barrera para extraerla del soporte. • Pour retirer le boîtier du support mural, appuyer sur le bouton situé au bas de la barrière et le maintenir enfoncé comme indiqué, puis soulever la barrière pour la retirer du support. • Um den Korpus von der Wand abzunehmen, drücken und halten Sie den Knopf an der Unterseite des Gitters (wie in der Abbildung) und ziehen Sie den Korpus vom Wandhaken ab. • Aby zdjąć obudowę ze wspornika ściennego, należy nacisnąć i przytrzymać przycisk na na dole bramki, jak pokazano na rysunku, następnie podnieść bramkę ze wspornika. • Per rimuovere l'unità alloggiamento dalla staffa a parete, tenere premuto il pulsante sulla parte inferiore del cancello come illustrato e sollevare il cancello dalla staffa. • Druk de knop aan de onderkant van het hekje in en houd deze ingedrukt, hef het hekje uit de beugel om de behuizing van de muurbeugel te halen. • Para remover a unidade de alojamento do suporte de parede, prima e mantenha premido o botão na parte inferior da barreira de segurança, conforme ilustrado, e extraia-a do suporte. • Chcete-li vyjmout kryt z nástěnného držáku, držte stisknuté tlačítko na na spodní straně zábrany, jak je znázorněno na obrázku, a vyjměte zabranu z držáku. • 壁ブラケットから住宅ユニットを取り外すには、図のようにゲート下部のボタンを押し続け、ゲートを持ち上げてブラケットから外します。• 要从墙托架上卸下外壳单元，请按住安全门底部的按钮（如图所示），然后将安全门从墙托架上抬起。 • إزالة وحدة الإسكان من الحامل الحائطي. اضغط مع الاستمرار بالزر الموجود في أسفل البوابة كما هو موضح وارفع البوابة لأعلى عن الحامل



care and maintenance • cuidado y mantenimiento • entretien et nettoyage • Pflege und Wartung • pielęgnacja i konserwacja • cura e manutenzione • Verzorging en onderhoud • Cuidado e manutenção • péče a údržba • お手入れとメンテナンス • 保养与维护
الرعاية والصيانة

- Check all hardware to ensure gate is securely in place.
- Do not use gate if any of the components are damaged or missing.
- Surface clean with a damp cloth or sponge, using mild detergent and warm water to clean. Towel dry.
- Compruebe toda la tornillería para asegurarse de que la barrera está bien colocada.
- No utilice la barrera si alguno de los componentes está dañado o falta.
- Limpie la superficie con una esponja o paño húmedo, utilizando un detergente suave y agua tibia. Secar con una toalla.
- Vérifier tous les accessoires de montage pour s'assurer que la barrière est bien en place.
- Ne pas utiliser la barrière si des pièces sont endommagées ou manquantes.
- Essuyer la surface avec un linge ou une éponge humide, en utilisant un détergent doux et de l'eau tiède. Sécher avec une serviette.
- Überprüfen Sie alle Teile, um sicherzustellen, dass das Gitter sicher befestigt ist.
- Bei Beschädigung oder fehlenden Teilen darf das Gitter nicht verwendet werden.
- Reinigen Sie die Oberfläche mit einem feuchten Tuch oder Schwamm, verwenden Sie ein mildes Reinigungsmittel und warmes Wasser zum Reinigen. Trocknen Sie mit einem Handtuch.
- Sprawdzić wszystkie elementy, aby upewnić się, że bramka jest dobrze zamocowana.
- Nie używać bramki w przypadku uszkodzonych lub brakujących elementów.
- Powierzchnię należy czyścić wilgotną szmatką lub gąbką z użyciem łagodnego detergentu i ciepłej wody. Wyszuszyć ręcznikiem.
- Controllare tutta la ferramenta per assicurarsi che il cancello sia saldamente in posizione.
- Non utilizzare il cancello se uno dei componenti è danneggiato o mancante.
- La superficie si pulisce con un panno umido o una spugna, utilizzando un detergente delicato e acqua calda. Asciugare con un asciugamano.
- Controleer alle onderdelen om er zeker van te zijn dat het hek goed op zijn plaats zit.
- Gebruik het hek niet als er onderdelen beschadigd zijn of ontbreken.
- Maak het oppervlak schoon met een vochtige doek of spons met een mild schoonmaakmiddel en warm water. Afdrogen met een handdoek.
- Verifique todas as ferragens para garantir que a barreira de segurança está posicionada corretamente.
- Não use a barreira de segurança se algum dos seus componentes estiver danificado ou em falta.
- Limpe a superfície com um pano húmido ou esponja, um detergente neutro e água tépida. Seque com uma toalha.
- Zkontrolujte veškerý hardware a ujistěte se, že je zábrana bezpečně upevněna.
- Zábranu nepoužívejte, pokud je některá z jejích součástí poškozená nebo chybí.
- Povrch čistěte vlhkým hadříkem nebo houbou s použitím jemného čistícího prostředku a teplé vody. Vysušte osuškou.
- すべてのハードウェアをチェックし、ゲートがしっかりと固定されていることを確認してください。
- 部品に損傷や欠落がある場合は、ゲートを使用しないでください。
- 中性洗剤とぬるま湯を使い、湿らせた布またはスポンジで表面を拭いてください。タオルドライ。
- 檢查所有硬件，確保安全門穩固到位。
- 如有任何部件損壞或丟失，不要使用安全門。
- 使用濕布或海綿蘸上溫和清潔劑和溫水清潔表面。用毛巾擦干。

• تحقق من جميع المعدات لضمان تثبيت البوابة بشكل آمن
• لا تستخدم البوابة إذا كان أي من مكوناتها تالفاً أو مفقوداً
• قم بتنظيف السطح بقطعة قماش أو إسفنجة مبللة. باستخدام منظف خفيف ومياه دافئة للتنظيف. جفف بالمنشفة

MANUFACTURED FOR • FABRIQUÉ POUR **kids2™** **okids II®** ©2024 KIDS2, LLC www.kids2.com/help
KIDS2, LLC ATLANTA, GA USA 30305 • 1-800-230-8190

IMPORTED BY • IMPORTE PAR

KIDS2 CANADA CO. PO BOX 54059, RPA LAWRENCE PLAZA, TORONTO, ON. M6A 3B7

KIDS2 AUSTRALIA PTY LIMITED CASTLE HILL, NSW AUSTRALIA 2154 • (02) 9894-1855

KIDS2 JAPAN K.K. c/o ARK Outsourcing KK 4-3-5-704, Ebisu, Shibuya-ku, Tokyo, Japan 150-0013 • (03) 5322-6081

KIDS2 UK LTD. GROUND FLOOR, SUITE A1A, BREAKSPEAR PARK, BREAKSPEAR WAY, HEMEL HEMPSTEAD,
HP2 4TZ • +44 01582 816 080

KIDS2 EUROPE BV 5 KEIZERS, KEIZERSGRACHT 287, 1016 ED AMSTERDAM, NETHERLANDS • +31 20 2410934

KIDS2 US MÉXICO S.A. DE C.V. • (55) 5292-8488

MADE IN CHINA • HECHO EN CHINA • FABRIQUÉ EN CHINE • HERGESTELLT IN CHINA • WYPRODUKOWANO W CHINACH • PRODOTTO IN CINA • GEMAAKT IN CHINA
FABRICADO NA CHINA • VYROBENO V ČÍNE 中国製 • 中国制造 • صنع في الصين

