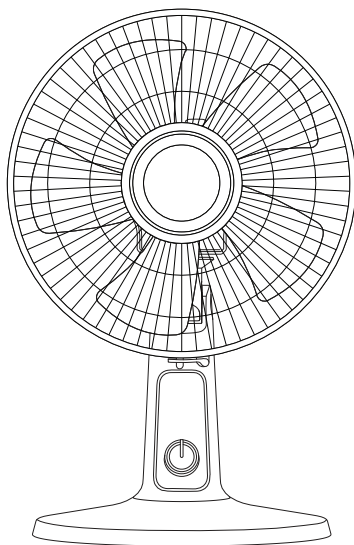
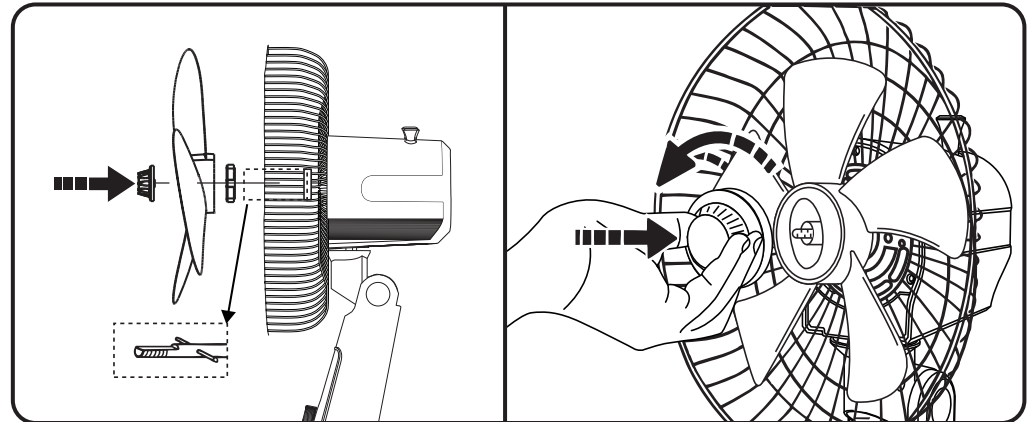
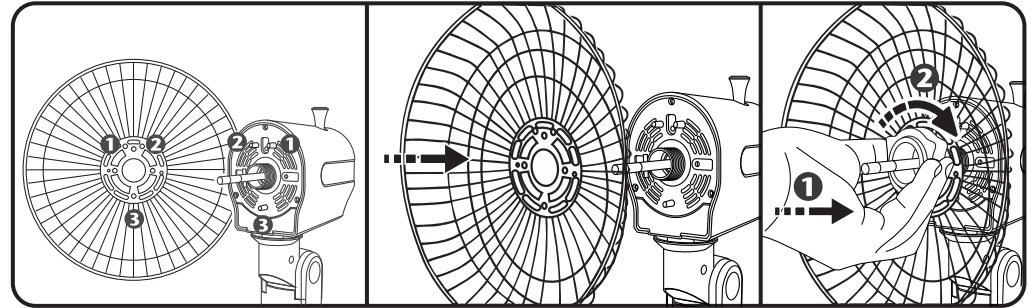
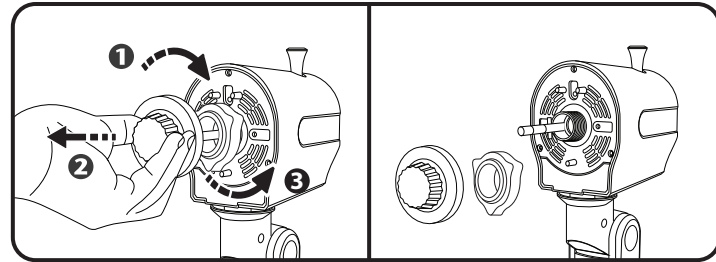
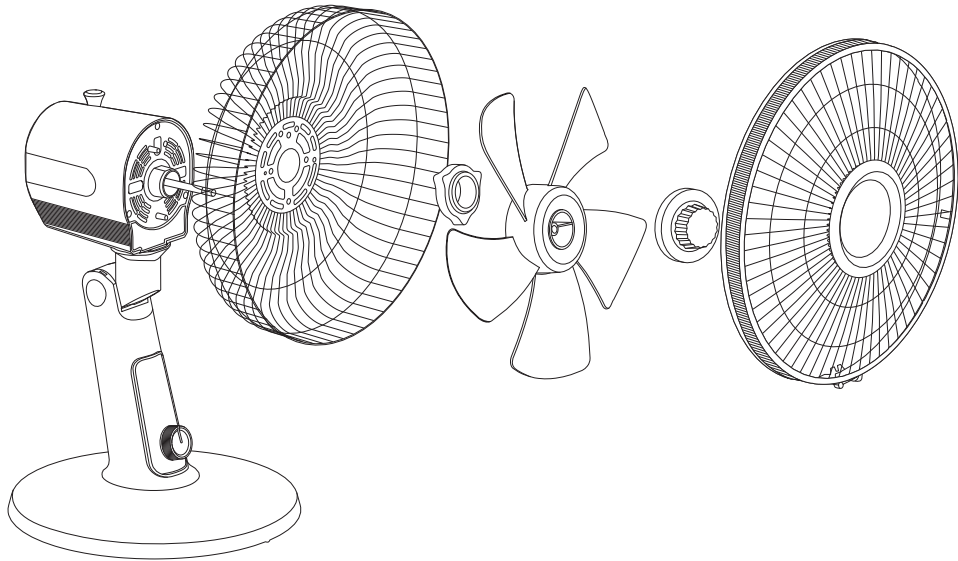
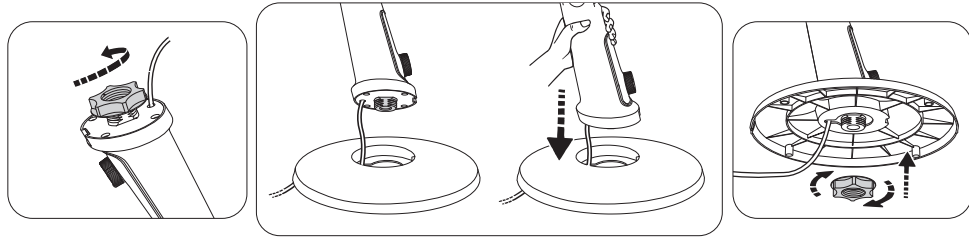
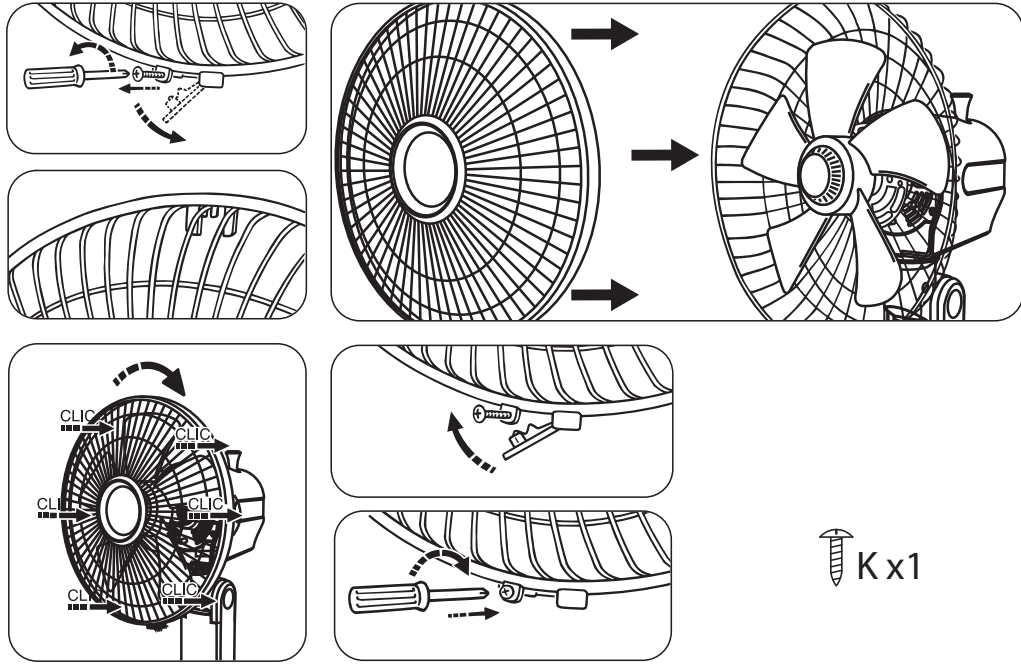


FR	Guide de l'utilisateur	SL	Navodila za uporabnika
EN	User guide	HR	Upute za uporabu
DE	Bedienungsanleitung	SR	Uputstvo za upotrebu
NL	Gebruiksaanwijzing	BS	Uputstvo za upotrebu
IT	Manuale d'uso	PL	Instrukcja obsługi
ES	Guía del usuario	ET	Kasutusjuhend
PT	Guia del usuario	LT	Naudotojo vadovas
EL	Οδηγός χρήσης	LV	Lietošanas pamācība
SV	Användarhandbok	CS	Návod k použití
DA	Brugsvejledning	SK	Používateľská príručka
FI	Käyttöopas	HU	Használati útmutató
NO	Bruksanvisning	TR	Kullanım kılavuzu
RO	Ghidul utilizatorului	UK	Посібник користувача
BG	Ръководство на потребителя	RU	Руководство пользователя

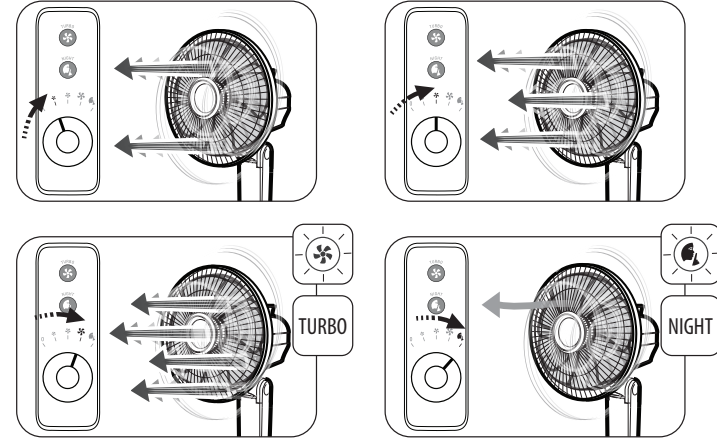
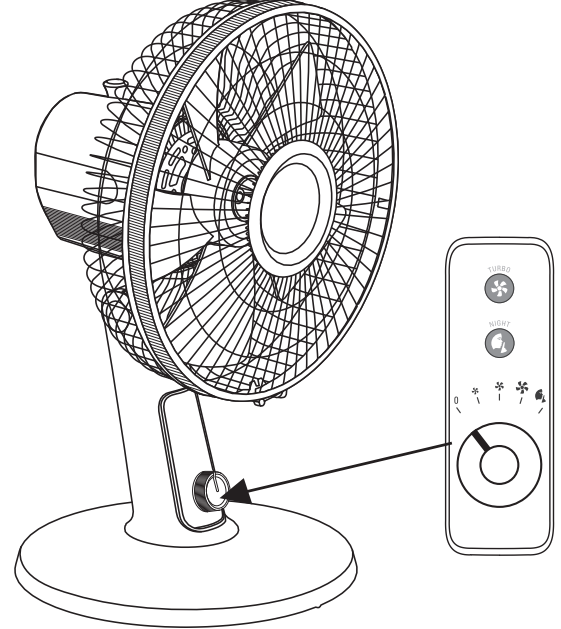
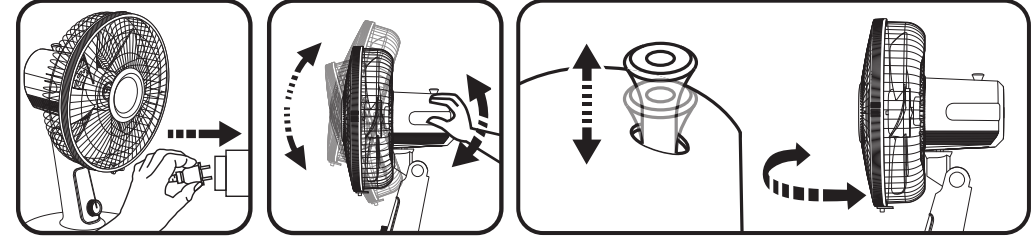


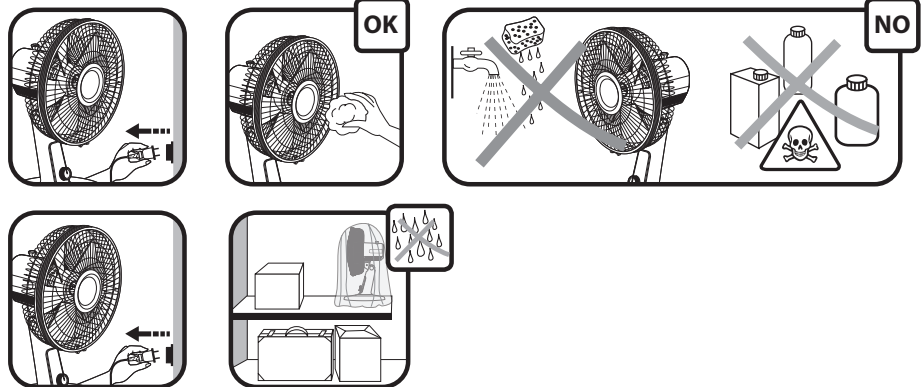
VU/VF273X





↑ K x 1





FR Veuillez lire attentivement le livret "Consignes de sécurité et d'utilisation" avant la première utilisation / **EN** Please read carefully the "Safety and use instructions" booklet before first use / **DE** Lesen Sie vor dem erstmaligen Gebrauch aufmerksam die Broschüre „Sicherheits- und Bedienungshinweise“ durch. / **NL** Gelieve vóór het eerste gebruik aandachtig het boekje met de veiligheids- en gebruiksvorschriften door te nemen / **IT** Leggere con attenzione il libretto "Norme di sicurezza e d'uso" al primo utilizzo / **ES** Lea detenidamente el libro «Instrucciones de seguridad y de uso» antes de utilizar el aparato por primera vez / **PT** Leia atentamente o manual «Instruções de segurança e utilização» antes da primeira utilização / **EL** Διαβάστε προσεκτικά το χειρίδιο «Οδηγίες ασφαλείας και χρήσης» πριν από την πρώτη χρήση / **SV** Var god läs häftet "Säkerhets- och användningsinstruktioner" innan den första användningen. / **DA** Læs hæftet "Sikkerheds- og brugsanvisning" grundigt igennem inden den første ibrugtagning. / **FI** Lue turvallisuus- ja käyttöohjevihko huolellisesti ennen ensimmäistä käyttökertaa. / **NO** Les nøye heftet "Råd om sikkerhet og bruk" før første gangs bruk / **RO** Înainte de prima utilizare, citiți cu atenție manualul „Instrucțiuni de siguranță și de utilizare” / **BG** Моля, прочетете внимателно книжката "Препоръки за безопасност и употреба" преди първоначална употреба / **SL** Pred prvo uporabo natančno preberite »Navodila za varno uporabo« / **HR** Molimo da prije prve uporabe pažljivo pročitate priručnik „Sigurnosne upute” / **SR** Molimo vas da pročitate knjižicu «Sigurnost i korišćenje» pre prve upotrebe / **BS** Molimo vas da pročitate knjižicu «Sigurnost i upotreba» prije prve upotrebe / **PL** Przed pierwszym użyciem proszę uważnie przeczytać broszurę „Zalecenia dotyczące bezpieczeństwa i użytkowania” / **ET** Palun lugege enne esimest korda kasutamist hoolikalt ohutus- ja kasutusjuhendit / **LT** Atidžiai perskaitykite knygelę „Saugos ir naudojimo reikalavimai“ prieš naudodami įrenginį pirmą kartą / **LV** Pirms izmantojat ierīci pirmoreiz, lūdzu rūpīgi izlasiet brošūru "Norādījumi par drošību un lietošanu" / **CS** Před prvním použitím si, prosím, pečlivě prostudujte „Bezpečnostní pokyny pro použití“ / **SK** Pred prvým použitím si pozorne prečítajte „Bezpečnostné odporúčania a použitie“. / **HU** Az első használat előtt figyelmesen olvassa el a „Biztonsági előírások és használati útmutató” című fejezetet / **TR** İlk kullanımdan önce "Güvenlik ve kullanım talimatları" kitapçığını dikkatlice okuyun / **UK** Перед першим використанням уважно прочитайте посібник «Правила техніки безпеки та рекомендації щодо використання» / **RU** Перед первым использованием внимательно прочитайте инструкцию «Меры безопасности и правила использования».

FR Pour plus d'informations / **EN** For more information / **DE** Weitere Informationen / **NL** Voor meer informatie / **IT** Per ulteriori informazioni / **ES** Para más información / **PT** Para mais informações / **EL** Για περισσότερες πληροφορίες / **SV** För mer information / **DA** Yderligere informationer / **FI** Lisätietoja / **NO** For ytterligere informasjon / **RO** Pentru informații suplimentare / **BG** За повече информация / **SL** Več informacij / **HR** Za više informacija / **SR** za više informacija / **BS** za dodatne informacije / **PL** Więcej informacji można znaleźć / **ET** Lisateave / **LT** Norėdami daugiau informacijos / **LV** Vairāk informācijas / **CS** Více informací naleznete zde / **SK** Pre viac informácií / **HU** További információk / **TR** Daha fazla bilgi için / **UK** Для отримання докладніших відомостей / **RU** Для получения дополнительной информации

