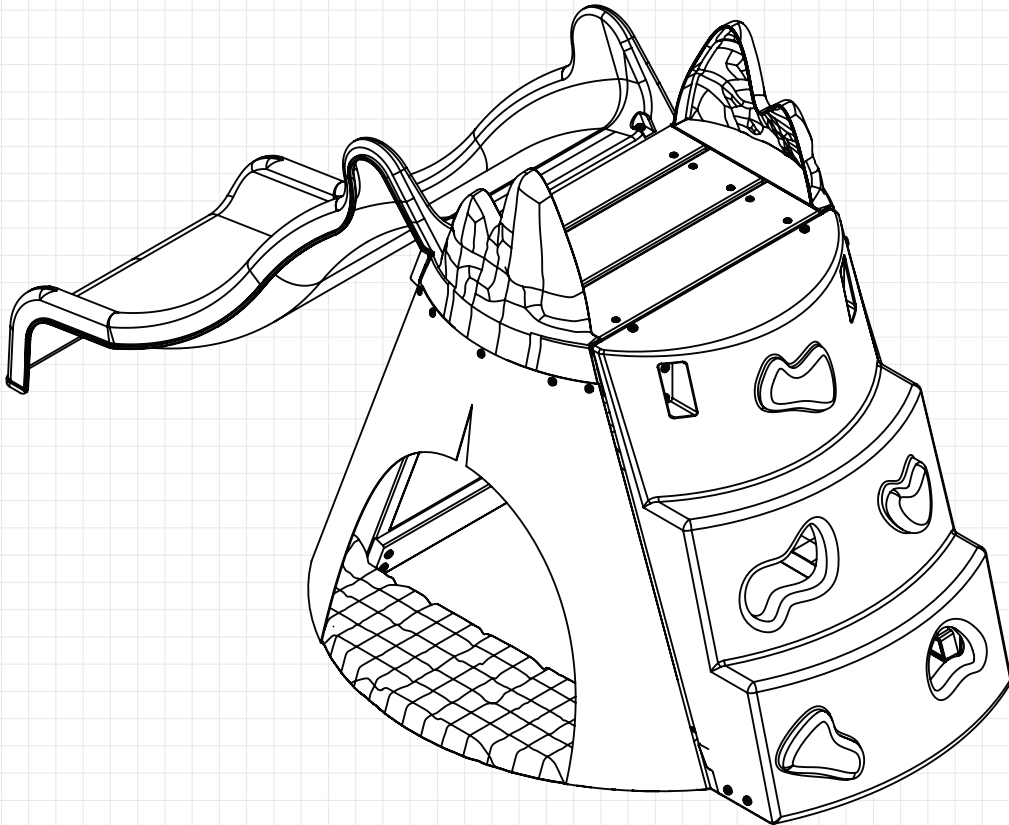


MOUNTAIN CAVE CLIMBER
AIRE D'ESCALADE CAVERNE DE MONTAGNE
PLATAFORMA DE ESCALADA MONTAÑA
CON CUEVA



CALL US OR GO ONLINE
APPELÉZ-NOUS OU ALLEZ EN LIGNE
LLÁMENOS O VISITE NUESTRO SITIO WEB



ASSEMBLY INSTRUCTIONS / INSTRUCTIONS D'ASSEMBLAGE / INSTRUCCIONES DE MONTAJE

**FOR 24/7 ONLINE PARTS REPLACEMENT / POUR LE
REPLACEMENT 24/7 DES PIÈCES EN LIGNE / PARA SOLICITUDES
ONLINE DE PIEZAS DE REPUESTO DE MANERA ININTERRUMPIDA**

parts.kidkraft.com

KidKraft, Inc.
4630 Olin Road
Dallas, Texas 75244
USA

customerservice@kidkraft.com

1.800.933.0771
972.385.0100

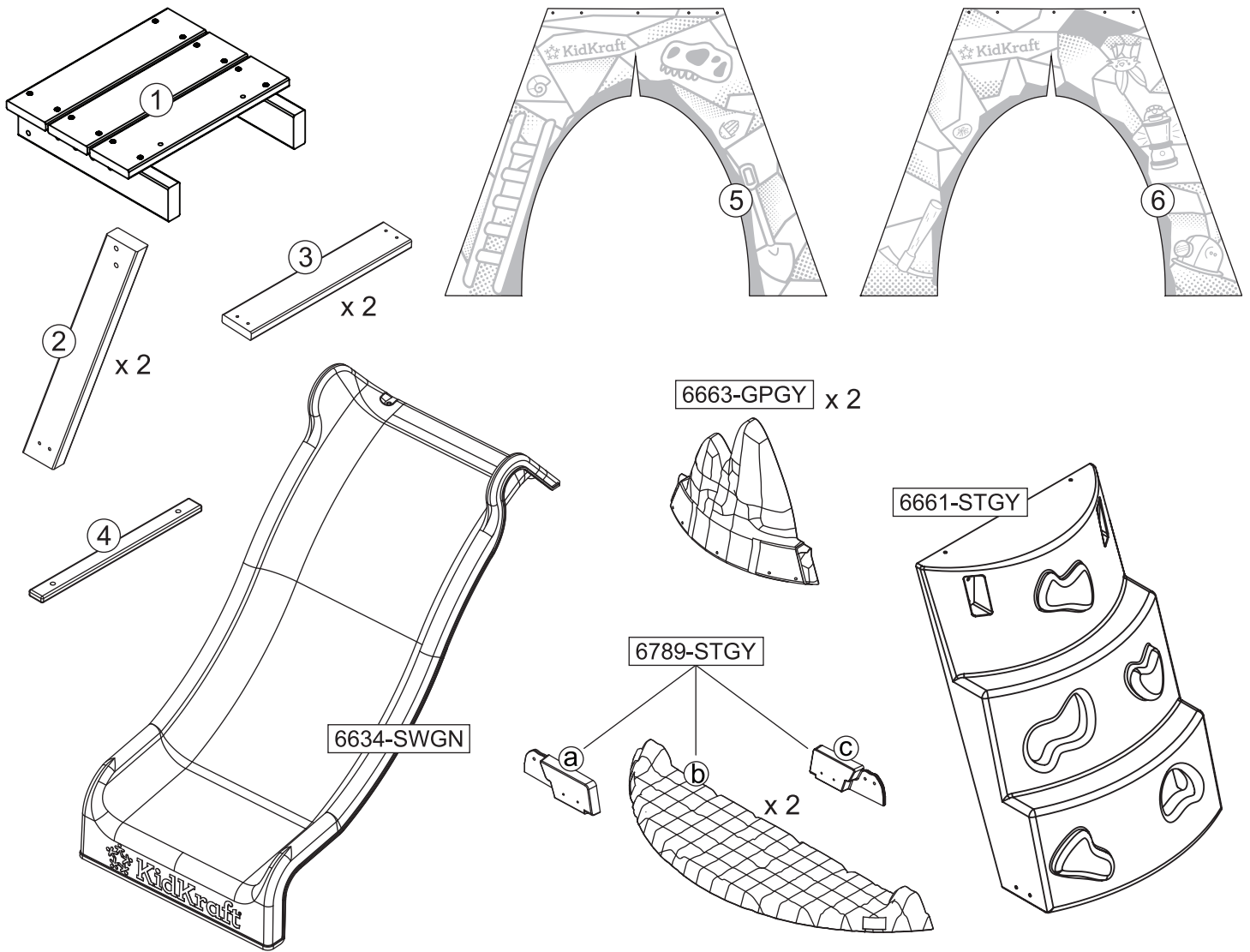
parts.kidkraft.eu

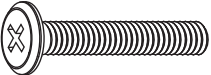
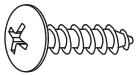

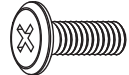
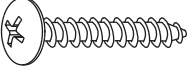
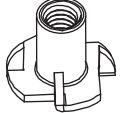



KidKraft Netherlands BV
Olympisch Stadion 8
1076 DE Amsterdam
The Netherlands

europecustomerservice@kidkraft.com

+31 20 305 8620
M-F from 09:00 to 17:30 (GMT+1)

BATCH CODE / CODE DE LOT / CÓDIGO DE LOTE



A	x 4	C	x 18	E	x 6	G	x 2
							
47 mm		14 mm				16 mm	
B	x 26	D	x 6	F	x 4	Tool required: Outils requis : Herramientas necesarias: Benötigtes Werkzeug: Attrezzi necessari:	
							
42 mm							

Parts and Hardware
Pièces et matériel
Partes y Piezas Para Instalación
Teile und Befestigungsmaterial
Parti e componenti meccanici

All hardware dimensions are approximate.
Toutes les dimensions du matériel
sont approximatives.
Todas las dimensiones de las herramientas
son aproximaciones.

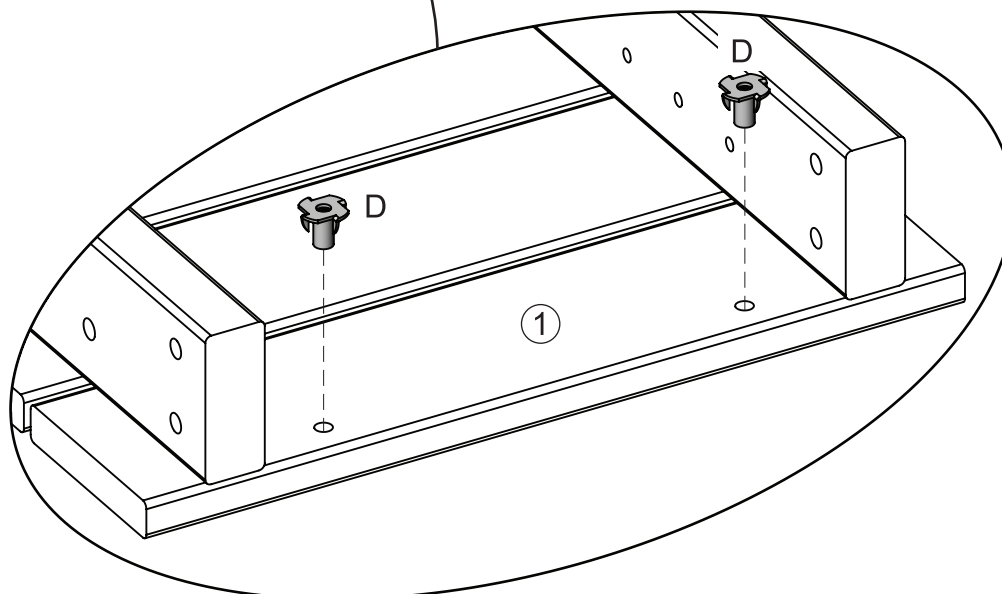
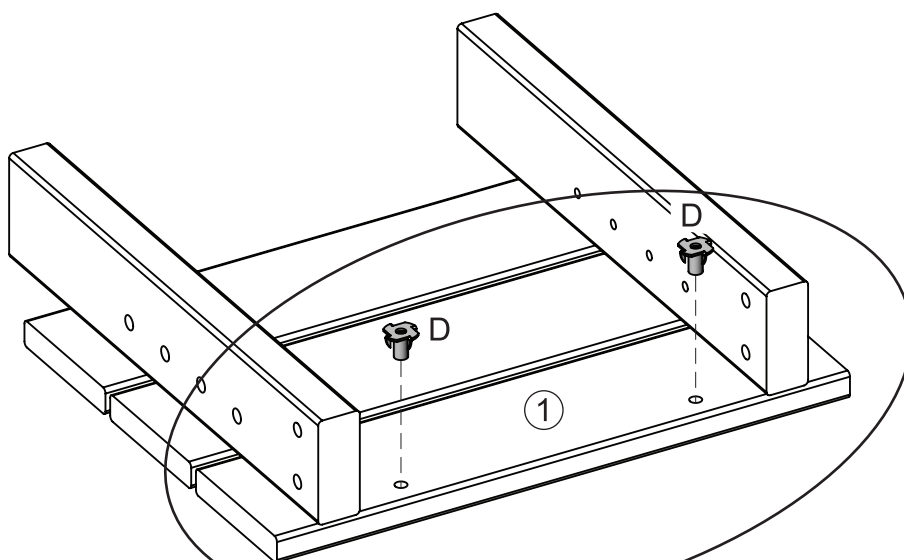
1

Assemble T-Nuts first with hammer!
Assemblez d'abord les écrous en T avec un marteau !
¡Monte primero las tuercas para clavar (t-nut) con un martillo!
Einschlagmuttern zuerst mithilfe eines Hammers einschlagen!
Assemblare prima i dadi a T con il martello!



1 x 1

2 x D



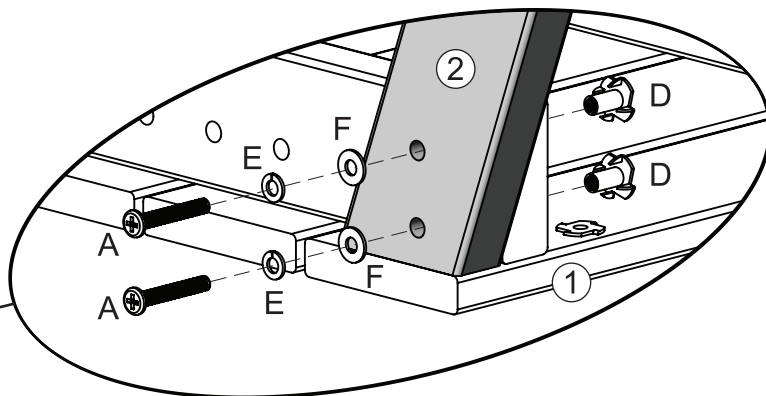
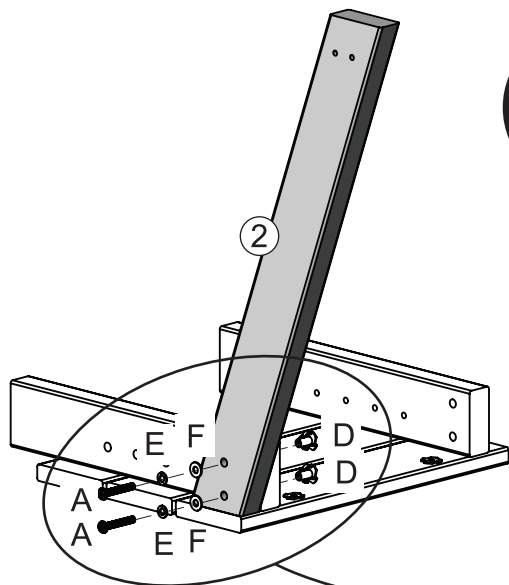
2

Assemble T-Nuts first with hammer!
 Assemblez d'abord les écrous en T avec un marteau !
 ¡Monte primero las tuercas para clavar (t-nut) con un martillo!
 Einschlagmuttern zuerst mithilfe eines Hammers einschlagen!
 Assemblare prima i dadi a T con il martello!



1 x ②

2 x A
 2 x D
 2 x E
 2 x F



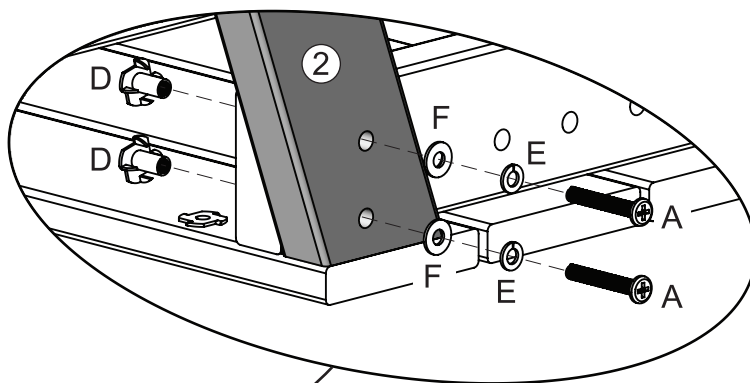
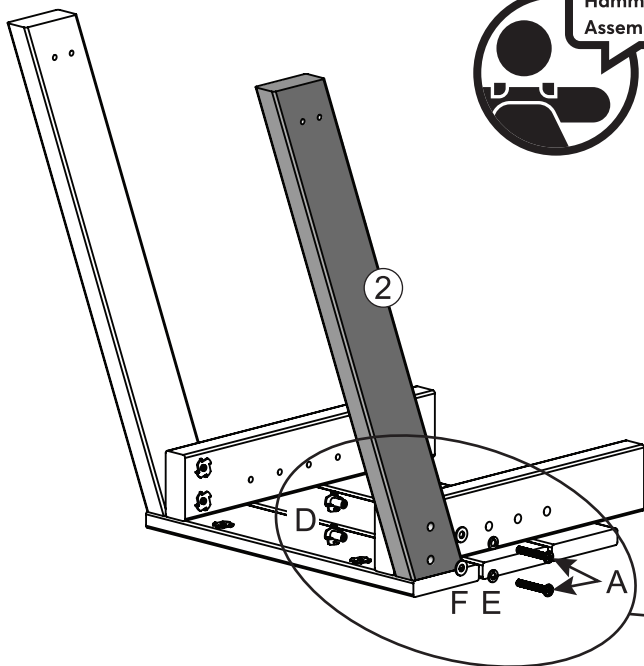
3

Assemble T-Nuts first with hammer!
 Assemblez d'abord les écrous en T avec un marteau !
 ¡Monte primero las tuercas para clavar (t-nut) con un martillo!
 Einschlagmuttern zuerst mithilfe eines Hammers einschlagen!
 Assemblare prima i dadi a T con il martello!



1 x ②

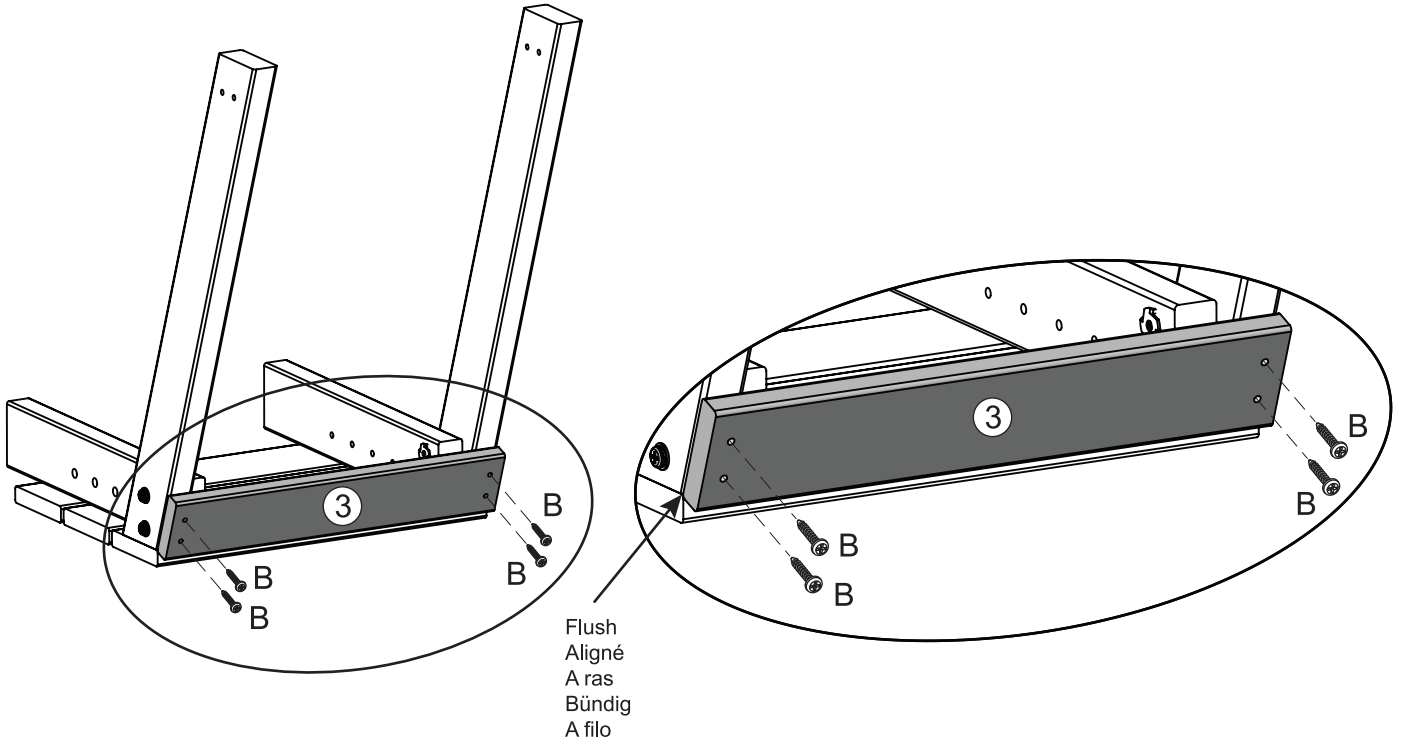
2 x A
 2 x D
 2 x E
 2 x F



4

1 x 3

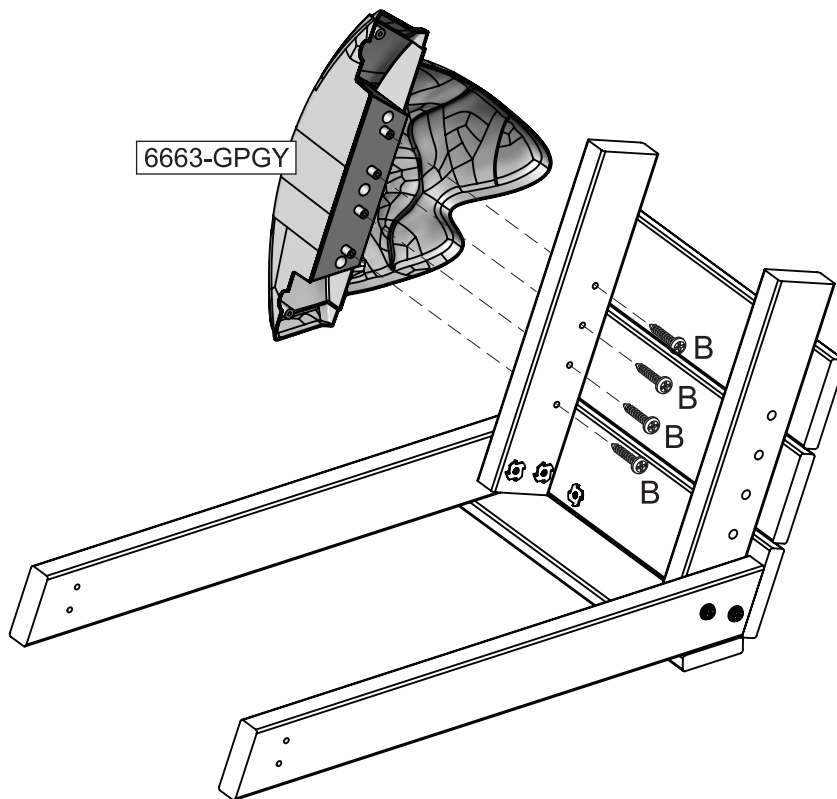
4 x B



5

1 x 6663-GPGY

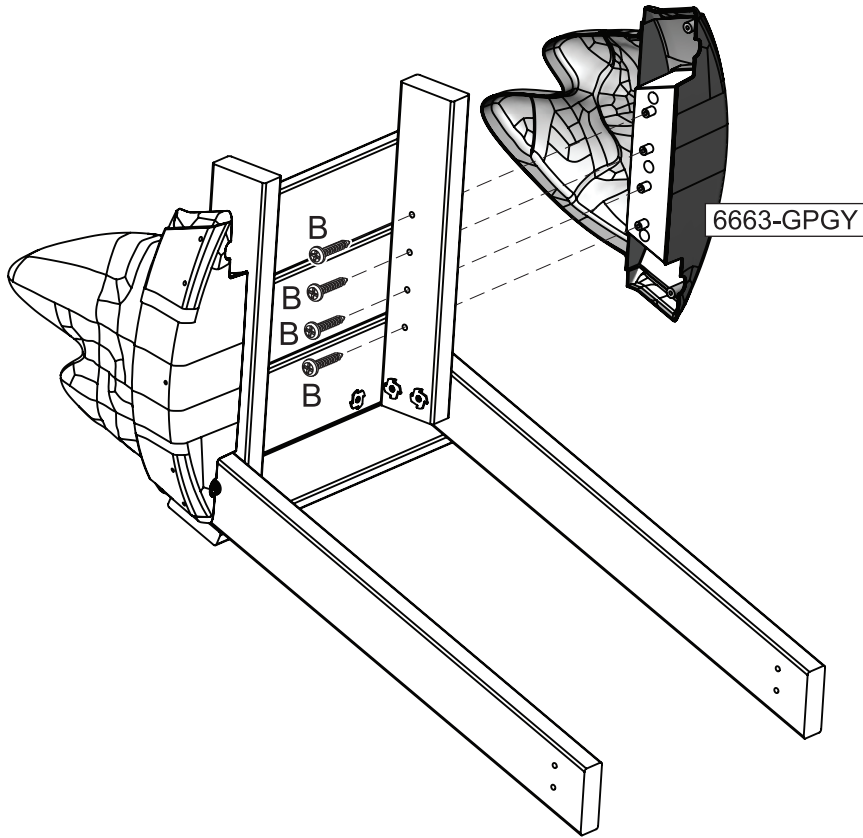
4 x B



6

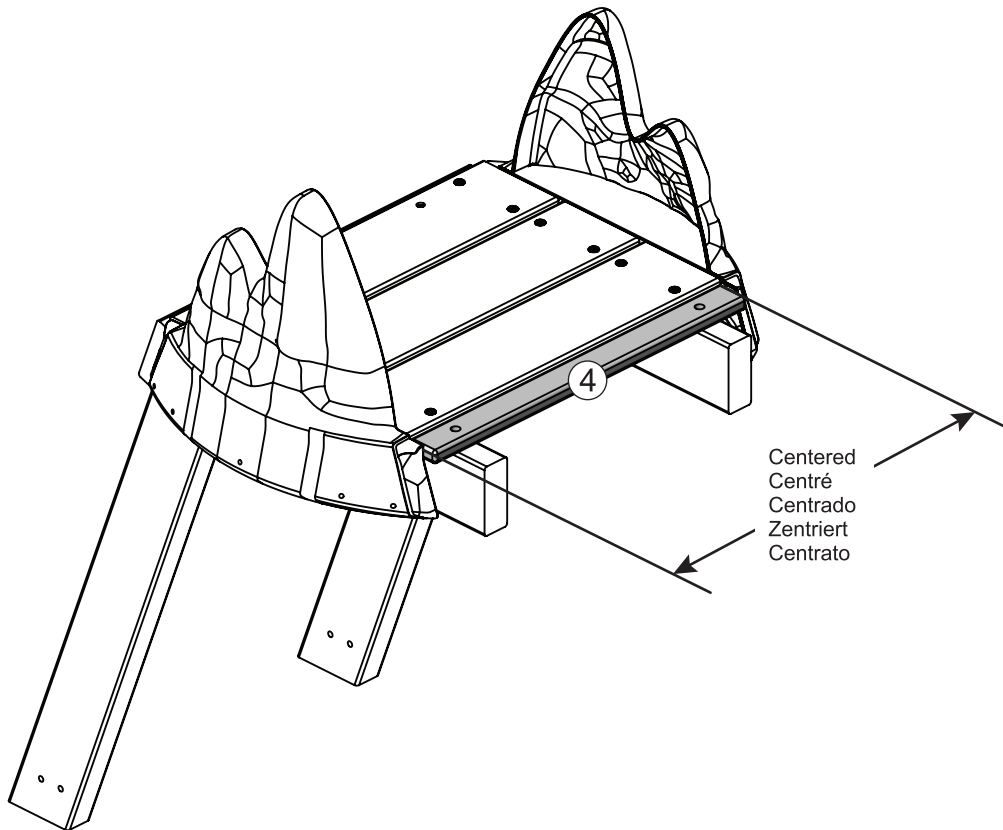
1 x 6663-GPGY

4 x B



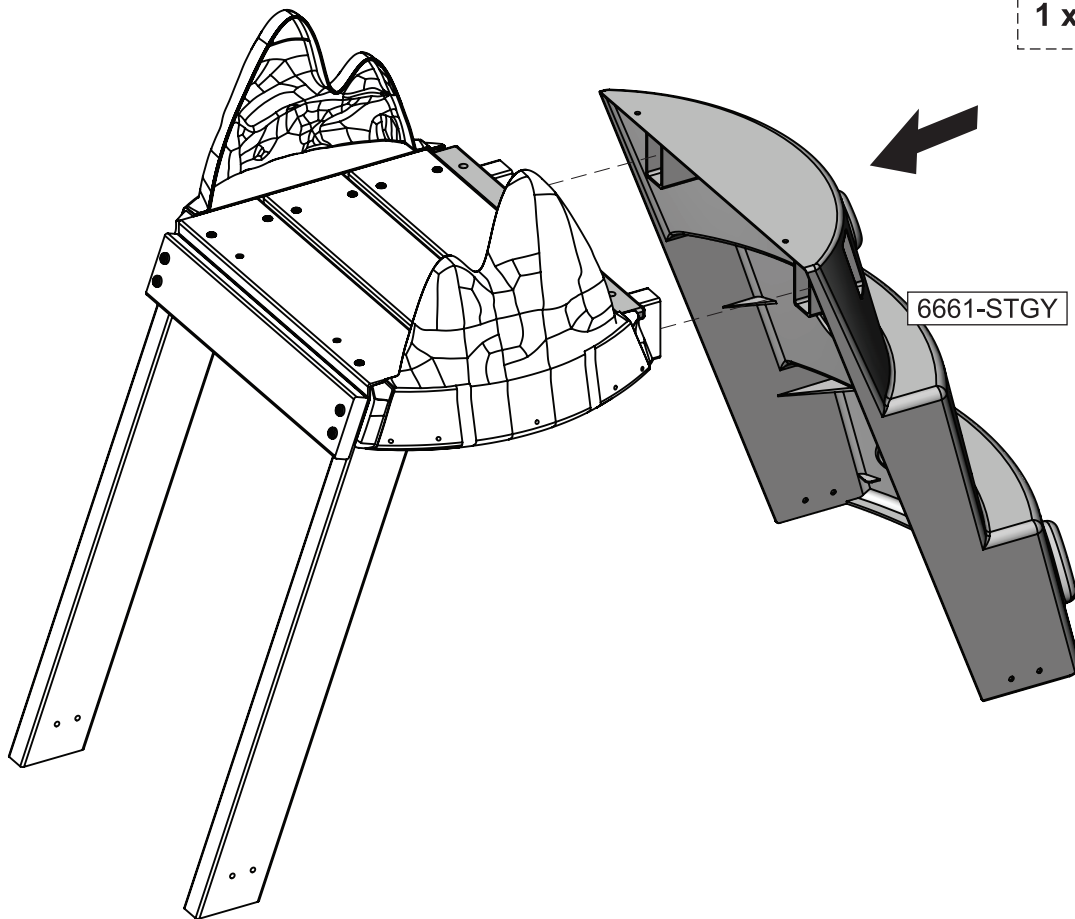
7

1 x 4



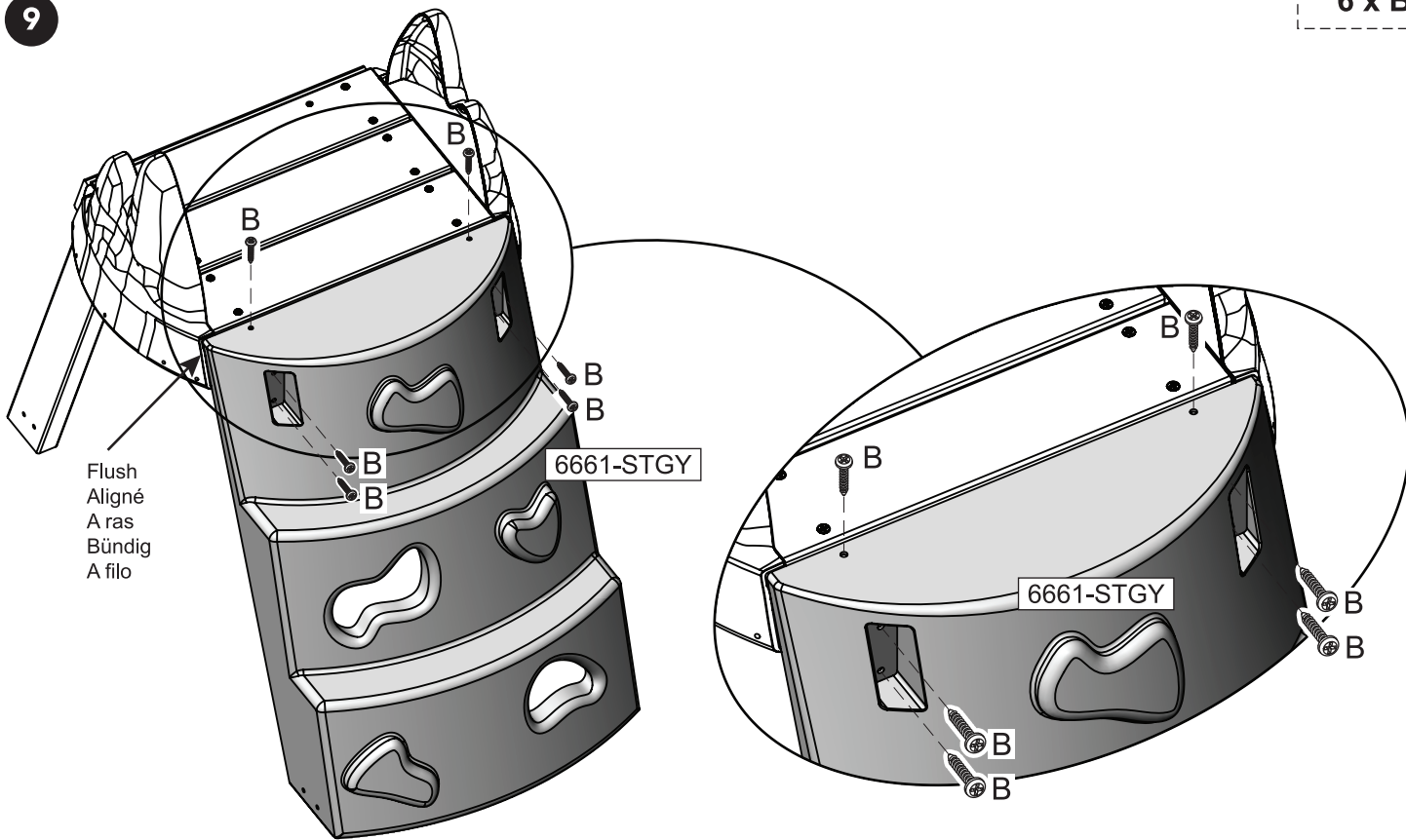
8

1 x 6661-STGY



9

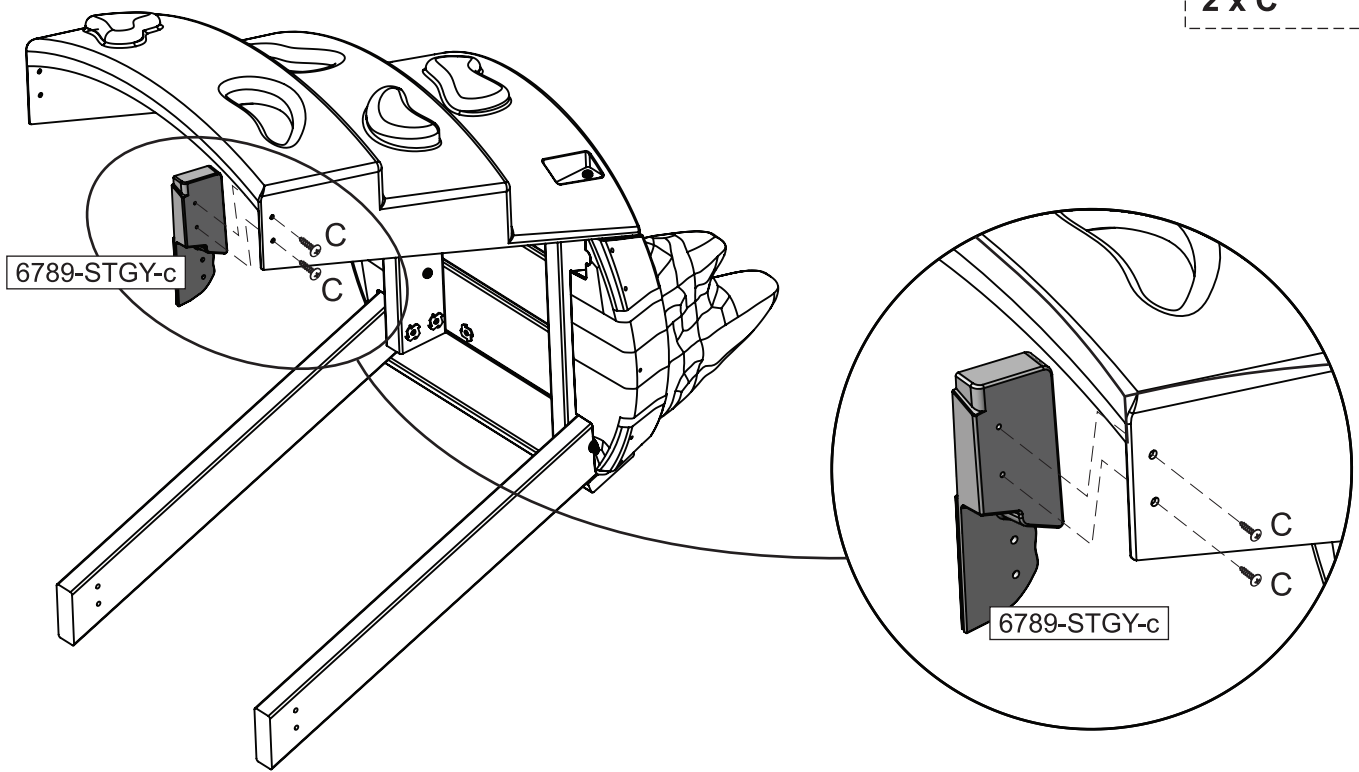
6 x B



10

1 x 6789-STGY-c

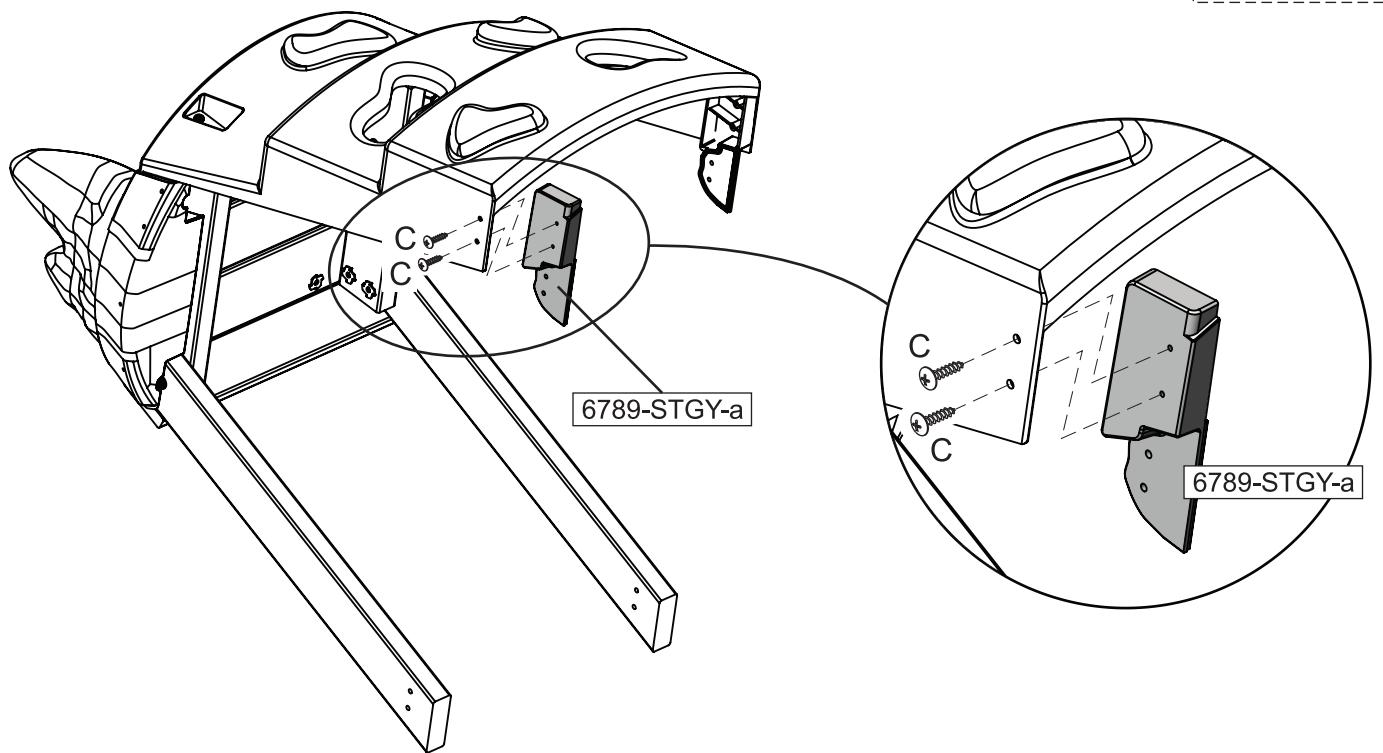
2 x C



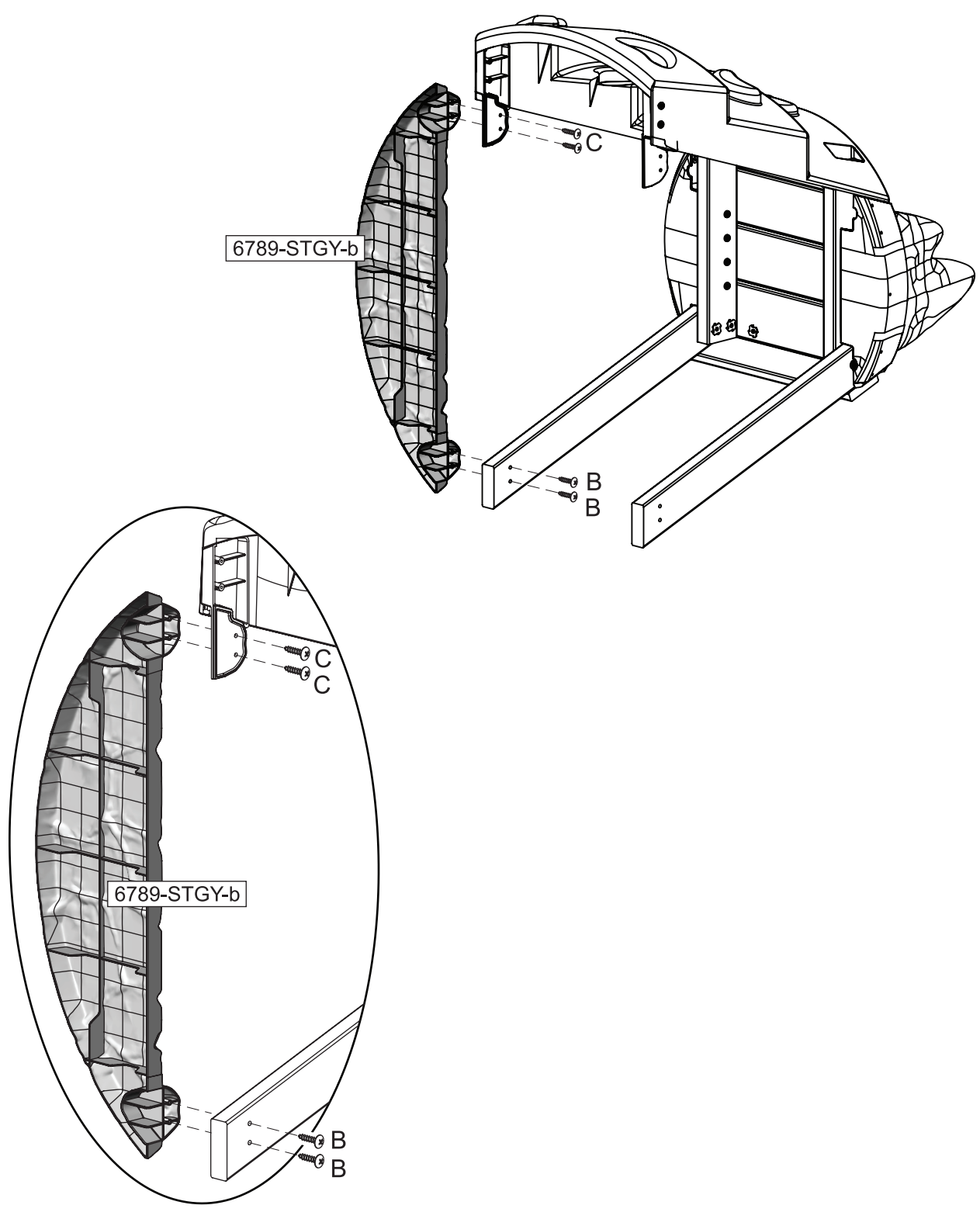
11

1 x 6789-STGY-a

2 x C



- 1 x 6789-STGY-b
- 2 x B
- 2 x C

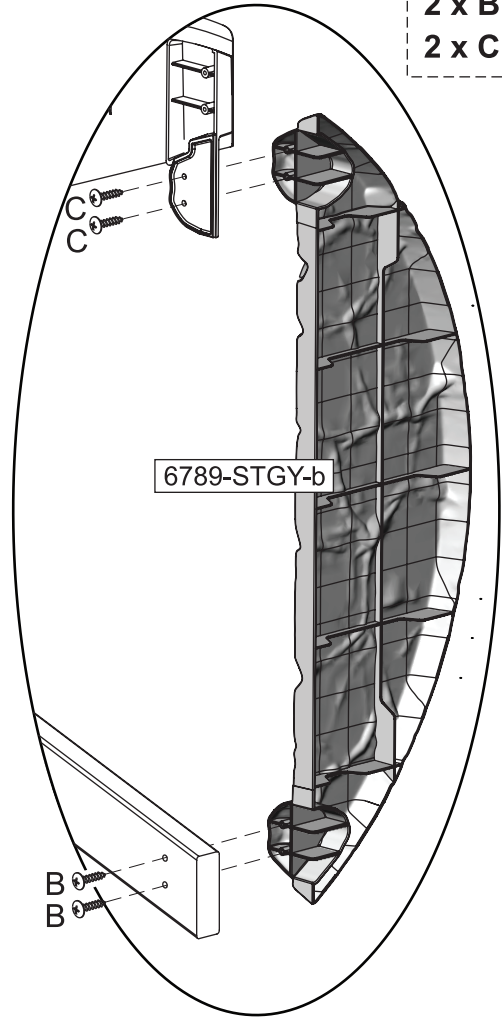
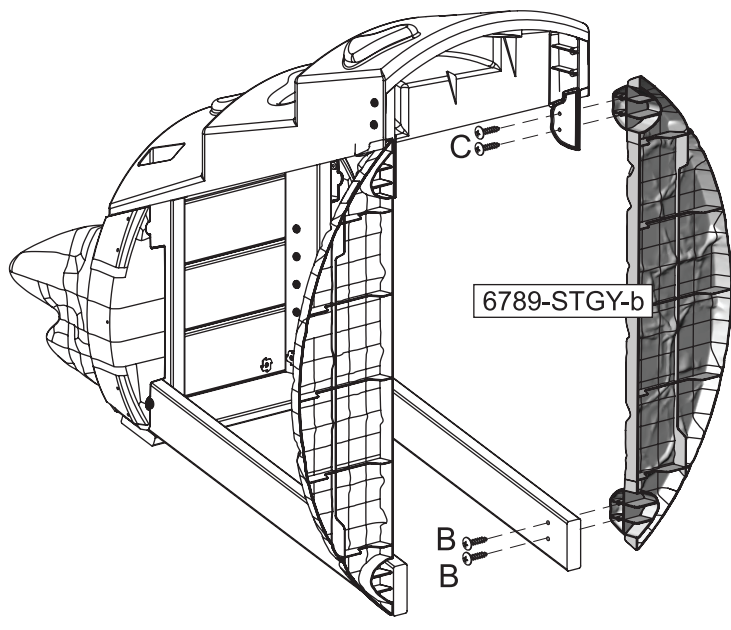


13

1 x 6789-STGY-b

2 x B

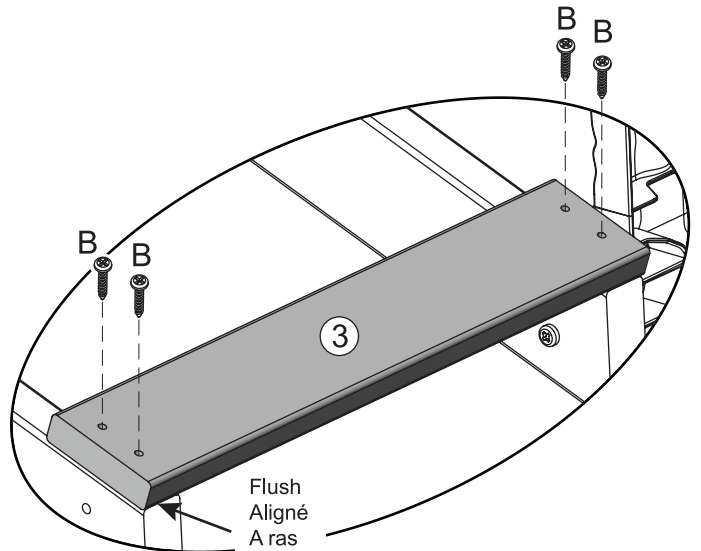
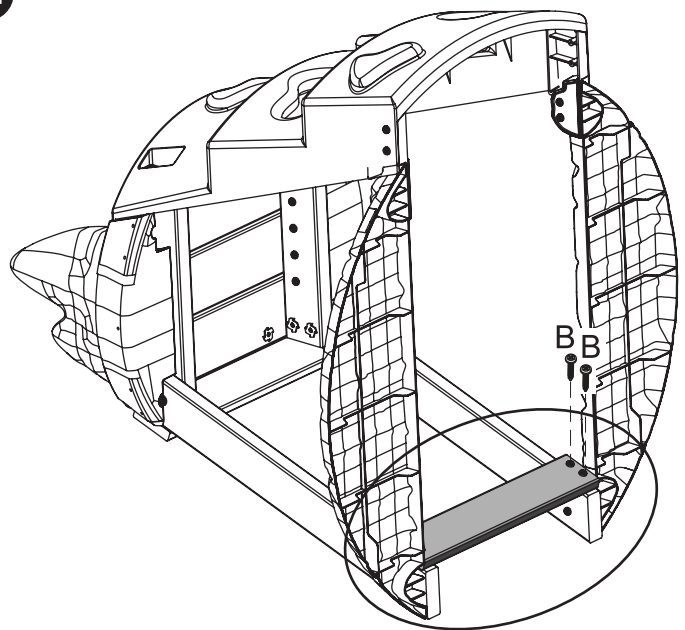
2 x C



14

1 x ③

4 x B



Flush
Aligné
A ras
Bündig
A filo



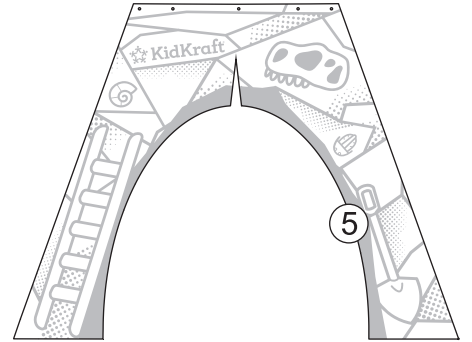
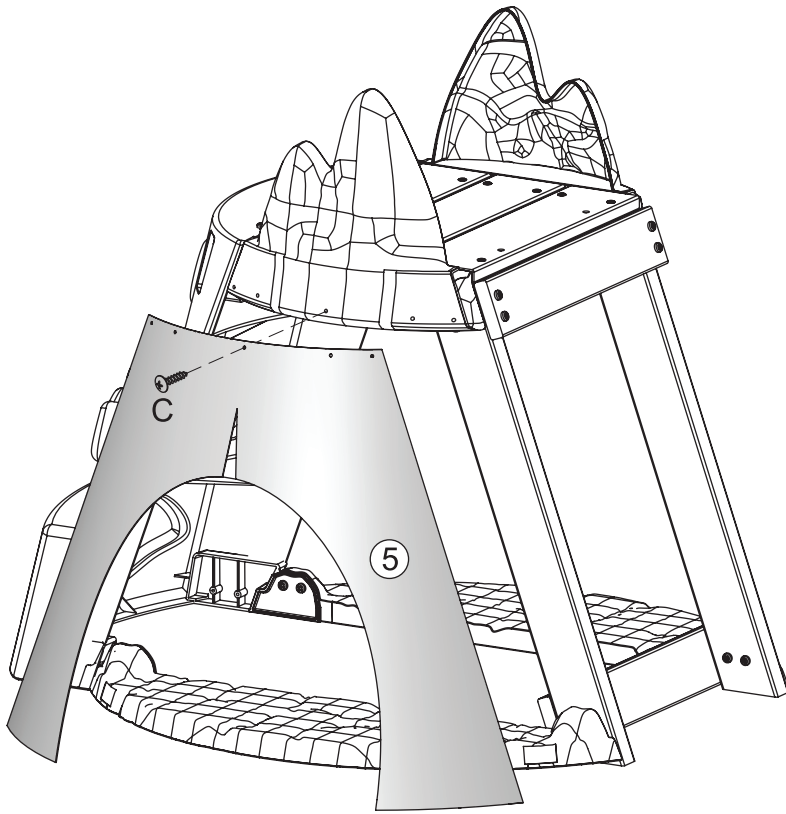
parts.kidkraft.com

customerservice@kidkraft.com
1.800.933.0771
972.385.0100

15

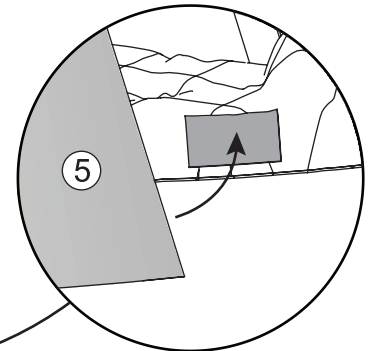
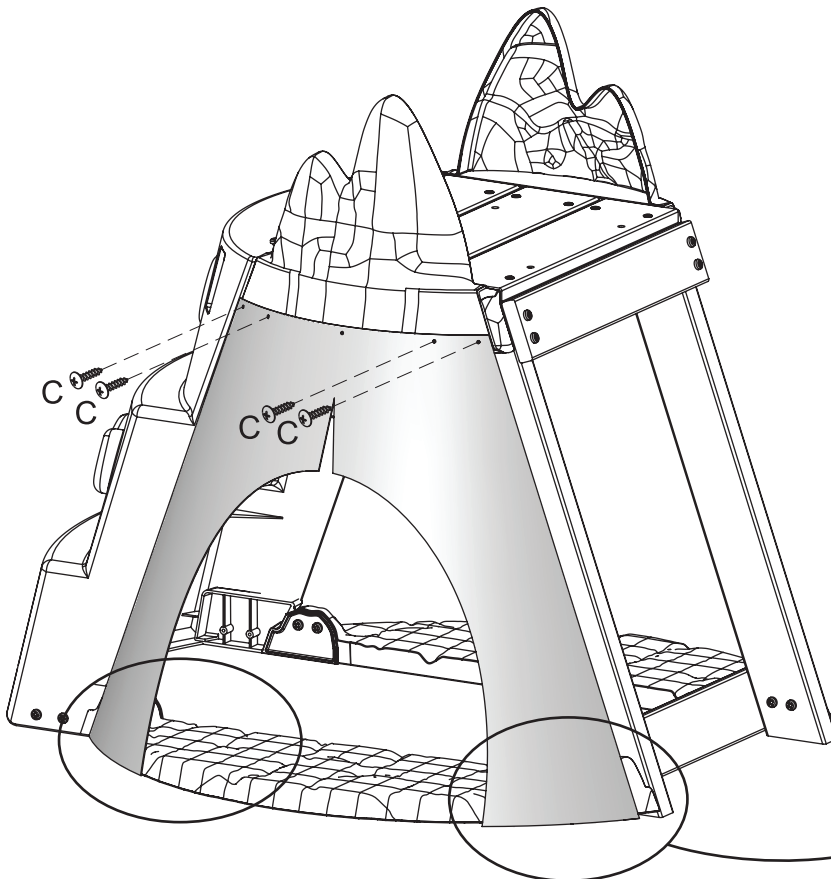
1 x 5

1 x C



16

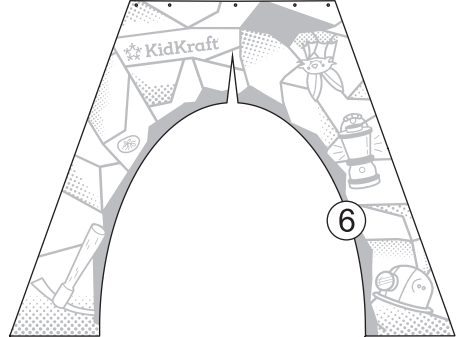
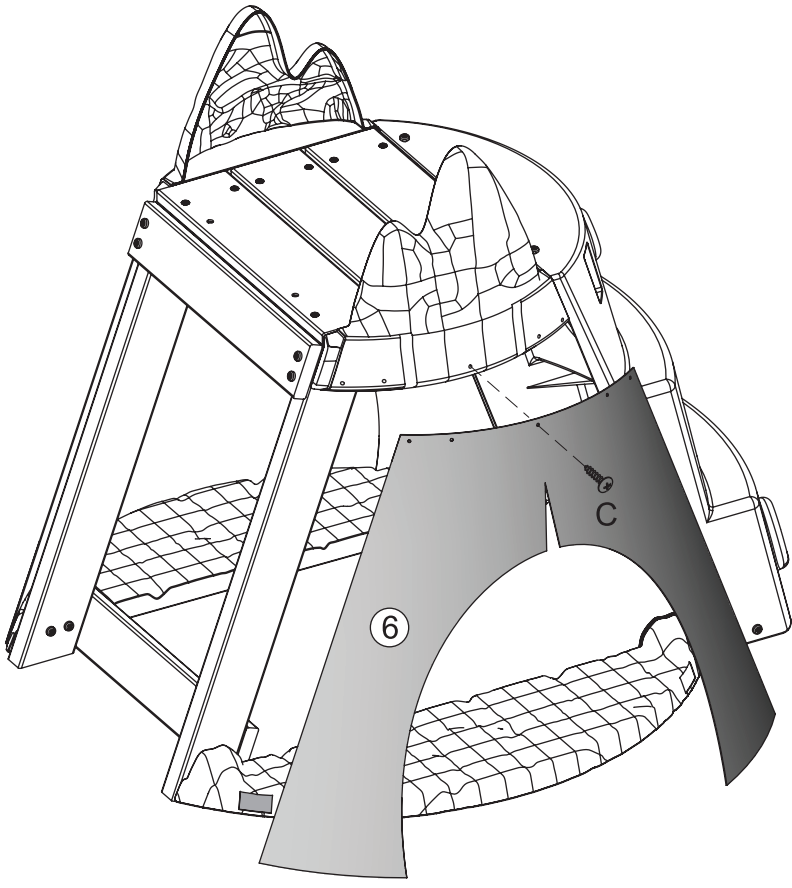
4 x C



17

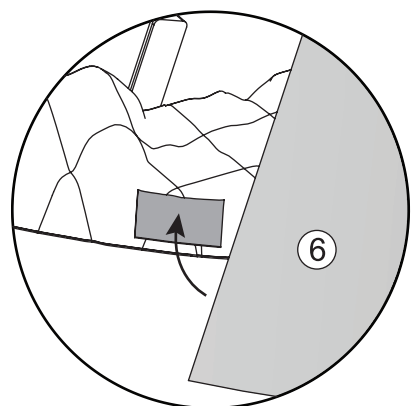
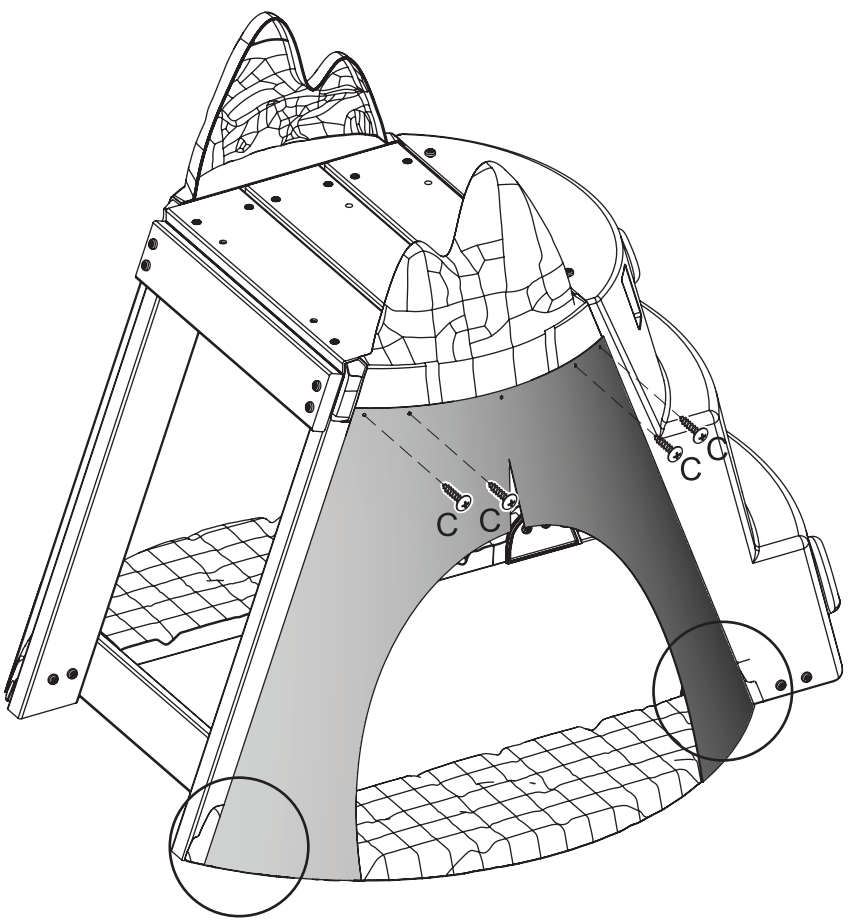
1 x 6

1 x C



18

4 x C



1 x 6634-SWGN

2 x E

2 x G

