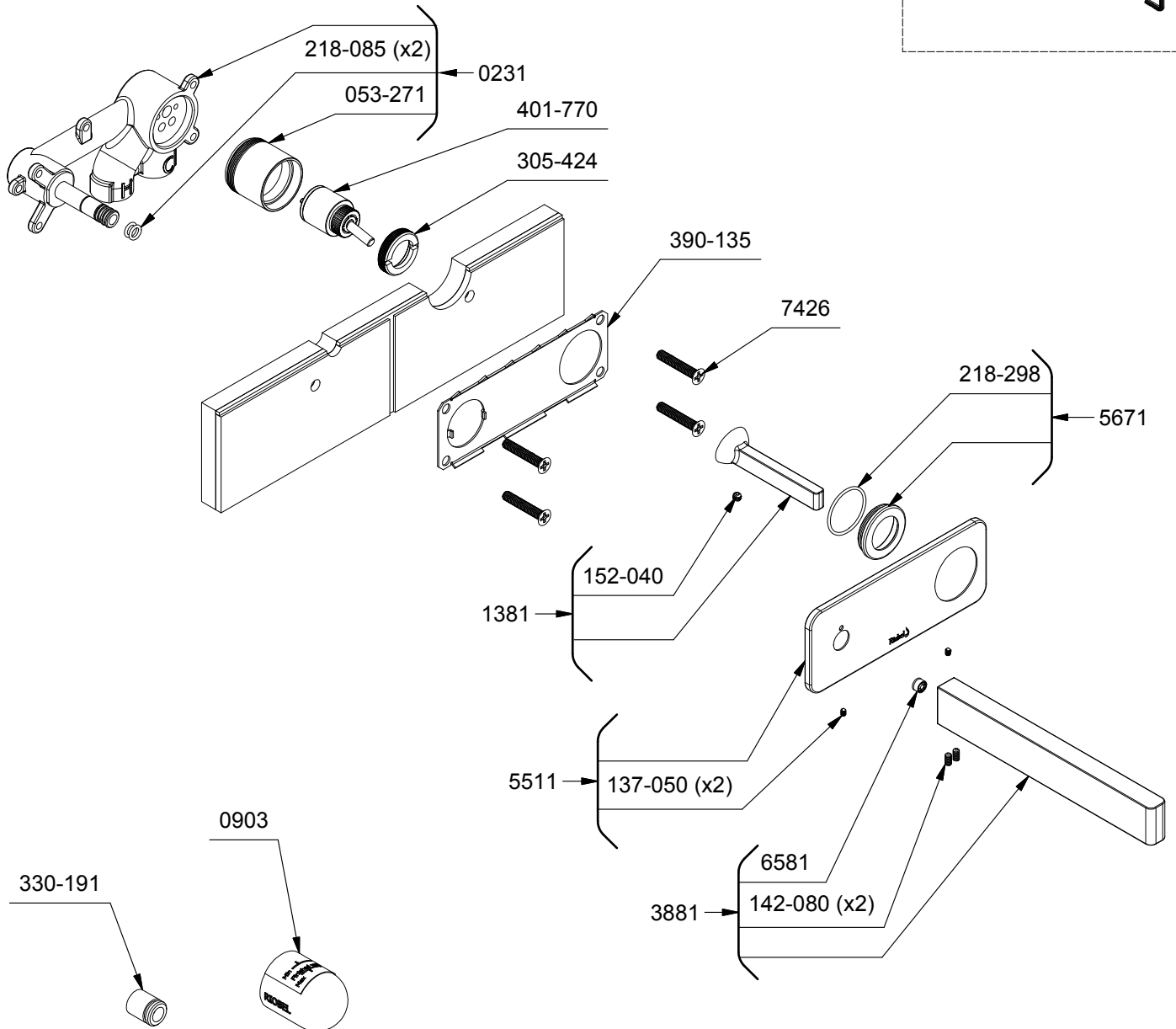


OUTIL/TOOL

504-020 (2.5 mm)



*Les dimensions, les modèles et les finis présentés peuvent différer. / Sizes, models and finishes may differ from those presented.