

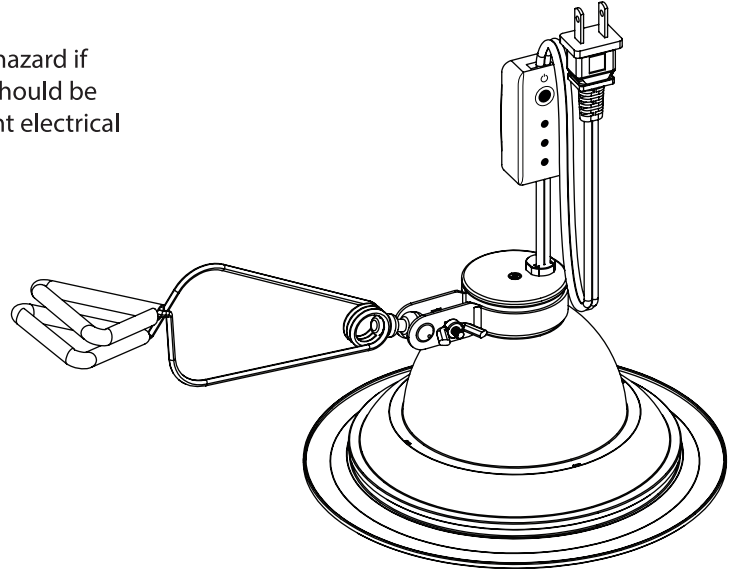
LED GROW LIGHT INSTALLATION INSTRUCTIONS

WARNING

These products may represent a possible shock or fire hazard if improperly installed or attached in any way. Products should be installed in accordance with the owners manual, current electrical codes and/or the current National Electric Code (NEC).

PARTS INCLUDED

- (1) Grow Light Fixture
- (1) Clamp housing
- (1) Spring clamp
- (1) Wing nut

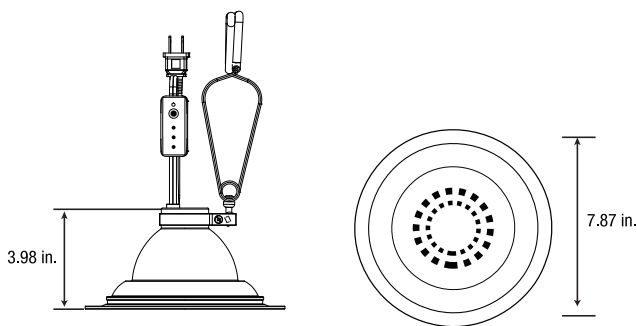


CAUTION: IMPORTANT SAFETY INSTRUCTIONS

This portable light-emitting-diode (LED) luminaire has a polarized plug (one blade is wider than the other) as a feature to reduce the risk of electric shock. This plug will fit in a polarized outlet only one way. If the plug does not fit squarely in the outlet, reverse the plug. If it still does not fit, contact a certified electrician. Never use with an extension cord unless plug can be fully inserted. Do not alter the plug.

WARRANTY

This product is warranted to be free from defects in workmanship and materials for up to 2 years from date of purchase. If the product fails within the warranty period, please contact Feit Electric at info@feit.com, visit feit.com/contact-us or call 1-866-326-BULB (2852) for instructions on replacement or refund. REPLACEMENT OR REFUND IS YOUR SOLE REMEDY. EXCEPT TO THE EXTENT PROHIBITED BY APPLICABLE LAW, ANY IMPLIED WARRANTIES ARE LIMITED IN DURATION TO THE DURATION OF THIS WARRANTY. LIABILITY FOR INCIDENTAL OR CONSEQUENTIAL DAMAGES IS HEREBY EXPRESSLY EXCLUDED. Some states and provinces do not allow the exclusion of incidental or consequential damages, so the above limitation or exclusion may not apply to you. This warranty gives you specific legal rights, and you may also have other rights which vary from state to state or province to province.

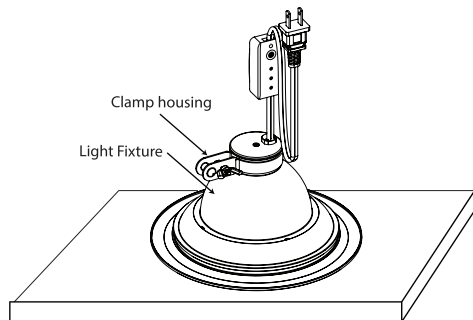


This device complies with part 15 of the FCC Rules. Operation is subject to the following two conditions: (1) This device may not cause harmful interference, and (2) this device must accept any interference received, including interference that may cause undesired operation. Note: This equipment has been tested and found to comply with the limits for a Class B digital device, pursuant to part 15 of the FCC Rules. These limits are designed to provide reasonable protection against harmful interference in a residential installation. This equipment generates, uses and can radiate radio frequency energy and, if not installed and used in accordance with the instructions, may cause harmful interference to radio communications. However, there is no guarantee that interference will not occur in a

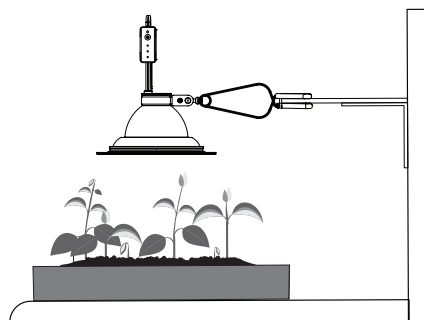
particular installation. If this equipment does cause harmful interference to radio or television reception, which can be determined by turning the equipment off and on, the user is encouraged to try to correct the interference by one or more of the following measures: Reorient or relocate the receiving antenna. Increase the separation between the equipment and receiver. Connect the equipment into an outlet on a circuit different from that to which the receiver is connected. Consult the dealer or an experienced radio/TV technician for help. Any changes or modifications not expressly approved by the manufacture could void the user's authority to operate the equipment. Feit Electric Company, 4901 Gregg Road, Pico Rivera, CA 90660. www.feit.com. CAN ICES-005 (B).

Installation Instructions

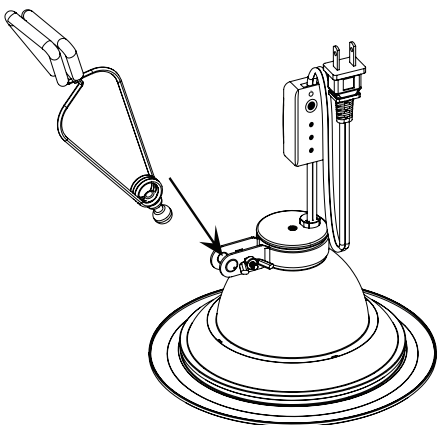
1. Install the clamp housing around the light fixture.



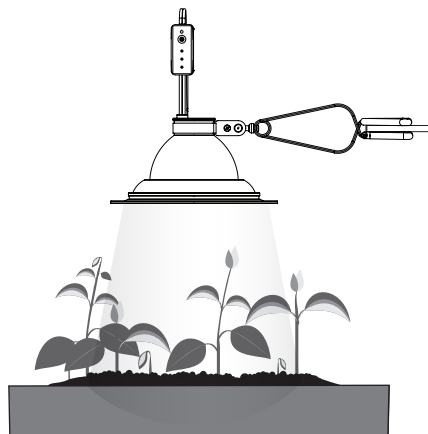
4. Use the spring clamp to attach the fixture to a supporting surface.



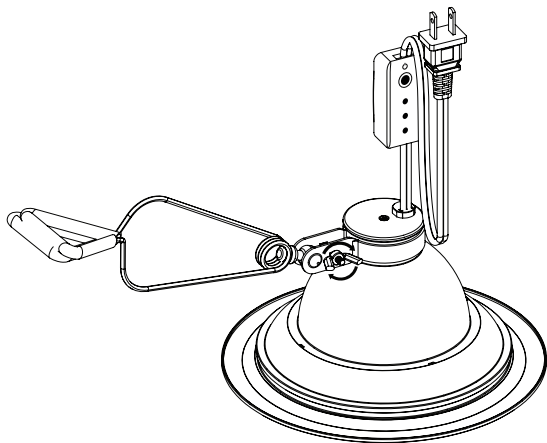
2. Assemble the spring clamp to the clamp housing.



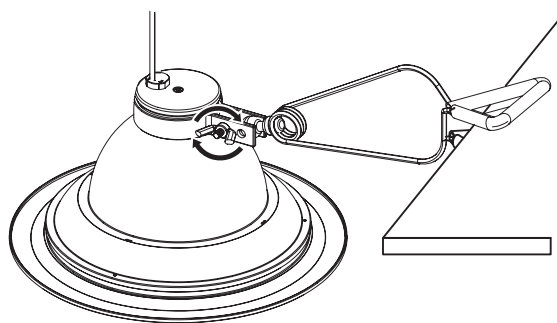
5. Direct the light over the plant.



3. Tighten the wing nut to secure the spring clamp.



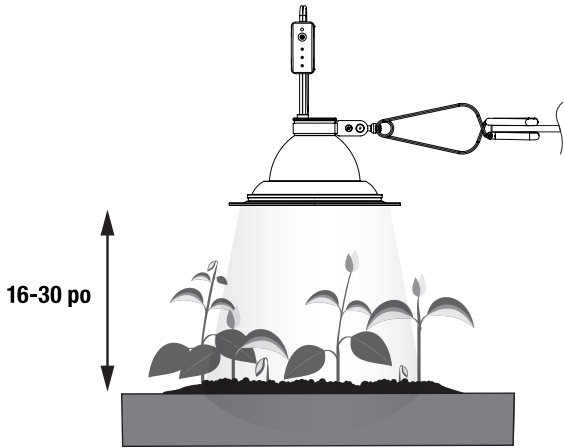
6. Firmly tighten the wing nut to secure the hold.

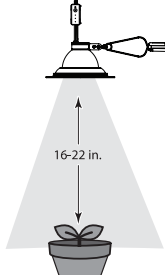
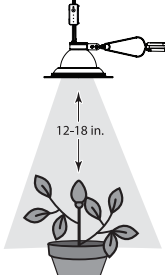
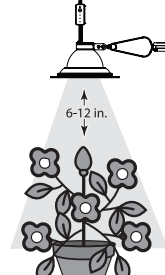


Using the Grow Lights

Recommended Light to Plant Distance

Plant types are generally categorized into high or low light level plant categories. The PAR value of a plant light equates to the amount of light energy that a plant can absorb. The higher the PAR, the more intense the light energy a plant can absorb facilitating accelerated vegetative and/or flowering growth. Below are the plant types and recommended optimal light energy absorption distances based on this LED Grow Light:



SEEDING STAGE 1	VEGETATION STAGE 2	FLOWERING STAGE 3
		
Blue/White Light 16hrs ON 8hrs OFF 2-3 weeks	White Light 16hrs ON 8hrs OFF 4-6 weeks	Red / White Light 12hrs ON 12hrs OFF 2-4 weeks

* The height is the distance between the light source to the top of the plant.
Increase the height of the telescoping post if dry spots on the plant begin to form.

** Growth cycle depends on the type of plant.

Plants in Seedling Growth Stage

- The recommended growth cycle is 16 or more hours of light a day.
- Seeds typically germinate in five to 10 days given optimal conditions. You'll know seeds have germinated as soon as you see a green plant emerging from the soil.
- The plant is now in the seedling stage. The time in this stage is two to three weeks.

Plants in Vegetative Growth Stage

- The recommended growth cycle is 18 hours of light during the vegetative growth stage. This light cycle will create an environment that mimics the photoperiod in the summer with long days. It is during the vegetative growth stage that cloning, transplanting, pruning, and bending are all initiated.
- Turn your LED grow light ON for 18 hours a day and then turn the light OFF and leave your plant in the dark for another six hours. Most plants will need four to six weeks in the vegetative cycle before reaching the flowering stage.

Plants in Budding and Flowering Growth Stage

- Pre-flowers are the first indication that the plant is ready to move into the budding and/or flowering stage of growth.
- The pre-flowers grow at branch internodes just behind the leaf spur typically around the fourth week of vegetative growth, when the plant is six to eight weeks old.
- When you start seeing pre-flowers forming this means that the plants are ready to go into the flowering stage. You can continue to grow in the vegetative growth stage or switch to flowering at this point. The pre-flower looks like a regular female flower with white fuzzy pistils. The pre-flowering can take from one to two weeks.
- Wait to induce flowering until pre-flowers have appeared. Induce flowering by switching your light cycle to 12 hours of uninterrupted darkness and 12 hours of light.

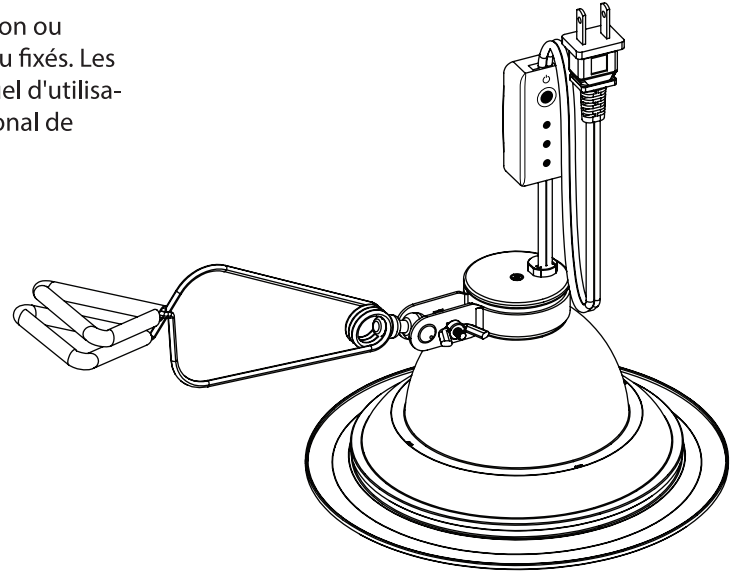
INSTRUCTIONS D'INSTALLATION DE L'ÉCLAIRAGE DE CROISSANCE LED

AVERTISSEMENT

Ces produits peuvent présenter un risque d'électrocution ou d'incendie s'ils ne sont pas convenablement installés ou fixés. Les produits doivent être installés conformément au manuel d'utilisateur, au code électrique en vigueur et/ou au code national de l'électricité (NEC) en vigueur.

PIÈCES INCLUSES

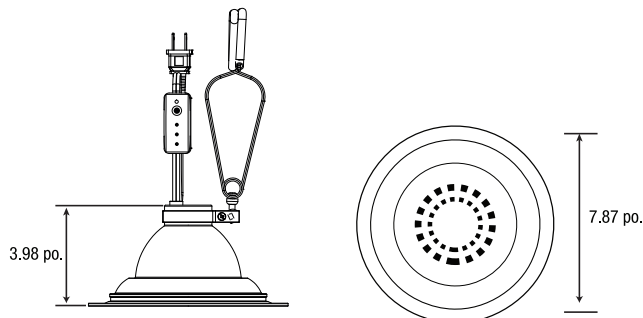
- (1) Cultiver l'appareil d'éclairage
- (1) Boîtier de serrage
- (1) Pince à ressort
- (1) Écrou à oreilles



ATTENTION:

CONSIGNES DE SÉCURITÉ IMPORTANTES

Ce luminaire portatif à diodes électroluminescentes (DEL) est doté d'une fiche polarisée (une lame est plus large que l'autre) afin de réduire le risque de choc électrique. Cette fiche s'insère dans une prise polarisée dans un seul sens. Si la fiche ne s'insère pas correctement dans la prise, inversez la fiche. S'il ne rentre toujours pas, contactez un électricien certifié. Ne jamais utiliser avec une rallonge à moins que la fiche ne puisse être complètement insérée. Ne modifiez pas la prise.



Ce dispositif est conforme à la partie 15 des règles de la FCC. Le fonctionnement est soumis aux deux conditions suivantes, cet appareil : 1) ne doit pas causer d'interférences nuisibles, 2) doit accepter toutes les interférences reçues, y compris celles susceptibles de provoquer des interférences nuisibles. Remarque : Cet équipement a été testé et répond aux limites établies pour les appareils numériques de catégorie B, conformément à la partie 15 des règles de la FCC. Ces limites sont établies afin d'offrir une protection raisonnable contre toute interférence nuisible dans une installation résidentielle. Cet équipement génère, utilise et émet de l'énergie radioélectrique et peut causer des interférences nuisibles dans les communications radio s'il n'est pas correctement installé et utilisé. Toutefois, rien ne garantit qu'aucune interférence ne se produira dans une installation

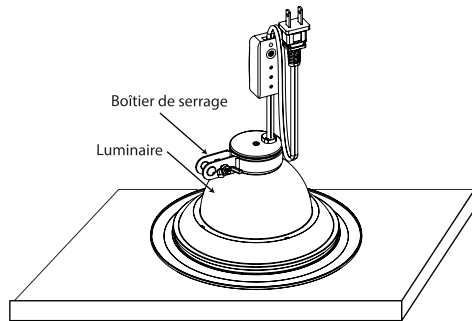
donnée. Si cet équipement cause des interférences nuisibles aux communications radiophoniques ou télévisuelles, lesquelles peuvent être repérées en allumant et en éteignant l'équipement, l'utilisateur peut essayer de remédier au problème par l'une des mesures suivantes : réorienter ou déplacer l'antenne réceptrice. Augmenter la distance entre l'équipement et le récepteur. Brancher l'équipement dans une prise qui ne se trouve pas sur le même circuit que celui dans lequel le récepteur est connecté. Consulter le fournisseur ou un technicien radio/TV expérimenté pour obtenir de l'aide. Tout changement ou modification non expressément approuvé par le fabricant pourrait annuler le droit de l'utilisateur à utiliser l'équipement. Feit Electric Company, 4901 Gregg Road, Pico Rivera, CA 90660. www.feit.com. CAN NMB-005 (B).

GARANTIE

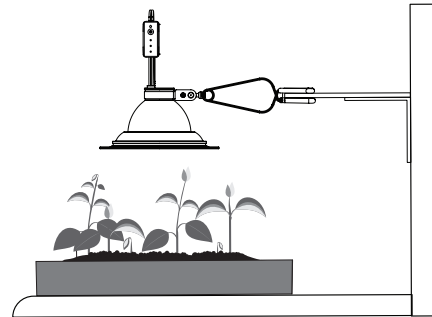
Ce produit est garanti d'être exempt de défauts de fabrication et de matériaux pendant 2 ans maximum à compter de la date d'achat. Si le produit échoue pendant la période de garantie, veuillez contacter Feit Electric à info@feit.com, visiter feit.com ou appeler les services à la clientèle 1-866-326-BULB (2852) pour obtenir des instructions sur le remplacement ou le remboursement. LE REMPLACEMENT OU LE REMBOURSEMENT EST VOTRE SEUL RECOURS. SAUF DANS LA MESURE INTERDITE PAR LA LOI APPLICABLE, TOUTES GARANTIES IMPLICITES SONT LIMITÉES À UNE PÉRIODE À LA DURÉE DE CETTE GARANTIE. LA RESPONSABILITÉ POUR LES DOMMAGES ACCESSOIRES OU INDIRECTS EST EXPRESSÉMENT EXCLUE. Certains états et provinces n'autorisant pas l'exclusion de dommages consécutifs ou indirects, ainsi la limitation ou l'exclusion ci-dessus peut ne pas s'appliquer à vous. Cette garantie vous donne des droits légaux spécifiques et vous pouvez également avoir d'autres droits qui varient d'un état à l'autre ou d'une province à l'autre.

Instructions d'installation

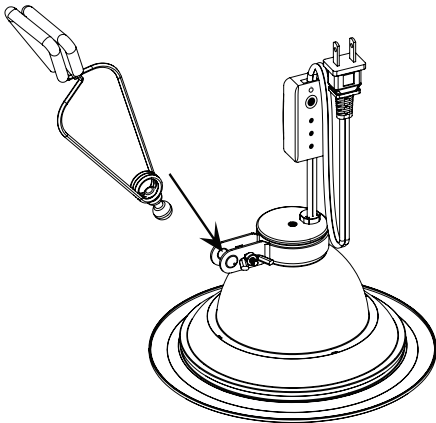
1. Installez le boîtier de serrage autour du luminaire.



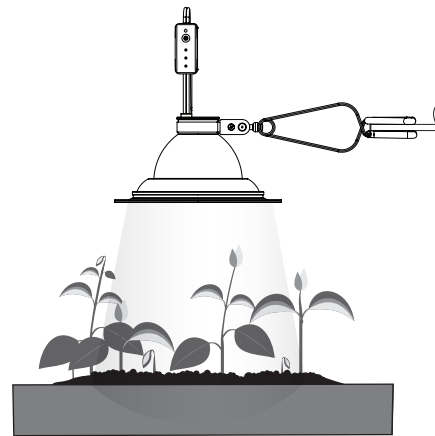
4. Utilisez la pince à ressort pour fixer le luminaire à une surface de support.



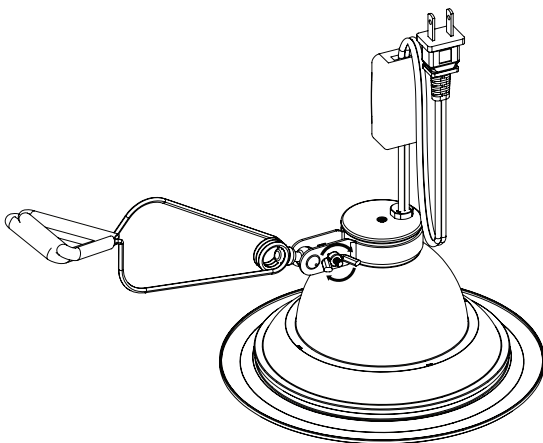
2. Assemblez la pince à ressort sur le boîtier de la pince.



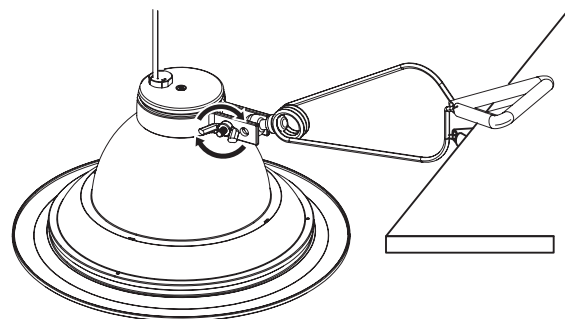
5. Dirigez la lumière sur la plante.



3. Serrez l'écrou à oreilles pour fixer la souple pince.



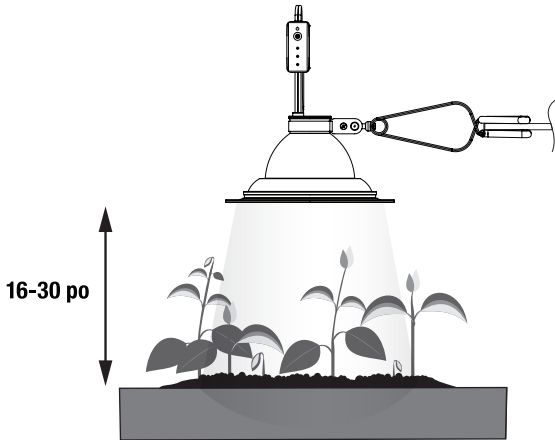
6. Serrez fermement l'écrou à oreilles pour sécuriser la prise.

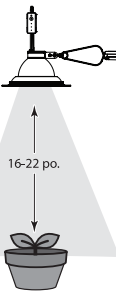
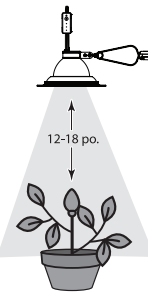
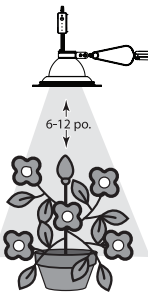


Utilisation des Lampes de Croissance

Distance recommandée entre le luminaire et la plante

Les plantes sont généralement classées en deux catégories : les plantes à niveau de luminosité élevé et les plantes à niveau de luminosité faible. La valeur PAR d'une lumière de plante correspond à la quantité d'énergie lumineuse qu'une plante peut absorber. Plus la PAR est élevée, plus l'énergie lumineuse absorbée par une plante peut être intense, ce qui facilite une croissance végétative et/ou floraison accélérée. Vous trouverez ci-dessous les types de plantes et les distances optimales d'absorption d'énergie lumineuse recommandées en fonction de cette lumière de croissance LED.



SIEMBRA NIVEL 1	VEGETACIÓN ETAPA 2	FLORACIÓN ETAPA 3
 16-22 po.	 12-18 po.	 6-12 po.
Luz azul / blanca 16 horas EN 8 horas APAGADO 2-3 semanas	blanca luz 16 horas EN 8 horas APAGADO 4-6 semanas	Rojo / blanca luz 12 horas EN 12 horas APAGADO 2-4 semanas

* La altura es la distancia entre la fuente de luz y la parte superior de la planta.

Aumente la altura del poste telescópico si comienzan a formarse manchas secas en la planta.

** El ciclo de crecimiento depende del tipo de planta.

Plantes au stade de croissance des semis

- Le cycle de croissance recommandé est de 16 heures ou plus de lumière par jour.
- Les graines germent généralement en 5 à 10 jours si les conditions sont optimales. Vous saurez que les graines ont germé dès que vous verrez une plante verte émerger du sol.
- La plante est maintenant au stade de semis. Le temps dans cette étape est de 2-3 semaines.

Plantes au stade végétatif

- Le cycle de croissance recommandé est de 18 heures de lumière pendant le stade végétatif. Ce cycle de lumière créera un environnement qui imitera la photopériode de l'été qui a de longues journées. C'est au stade de la croissance végétative que le clonage, la transplantation, l'élagage et la flexion ont tous lieux.
- Allumez votre luminaire de croissance LED pendant 18 heures par jour, puis éteignez-le et laissez votre plante dans l'obscurité pendant les autres 6 heures. La plupart des plantes auront besoin de quatre à six semaines de cycle végétatif avant d'entamer le stade de floraison.

Plantes en développement de bourgeons et de floraison

- Les pré-fleurs sont la première indication que la plante est prête à passer au stade de bourgeonnement et/ou de floraison.
- Les pré-fleurs poussent au niveau des entre-nœuds des branches, juste derrière l'éperon foliaire, généralement vers la quatrième semaine de croissance végétative, lorsque la plante a six à huit semaines.
- Lorsque vous commencez à voir les pré-fleurs se former, cela signifie que les plantes sont prêtes à entrer dans le stade de floraison. Vous pouvez prolonger le stade végétatif ou passer à la floraison en ce moment. La pré-fleur ressemble à une fleur femelle ordinaire avec des pistils duveteux blancs. La préfloraison peut prendre entre une et deux semaines.
- Attendez l'apparition des pré-fleurs avant d'induire la floraison. Provoquez la floraison en réglant votre cycle de lumière sur 12 heures d'obscurité ininterrompue et 12 heures de lumière.