

INSTRUCTION MANUAL

MANUEL D'INSTRUCTIONS MANUAL DE INSTRUCCIONES

TWO HANDLE WIDESPREAD LAVATORY FAUCET

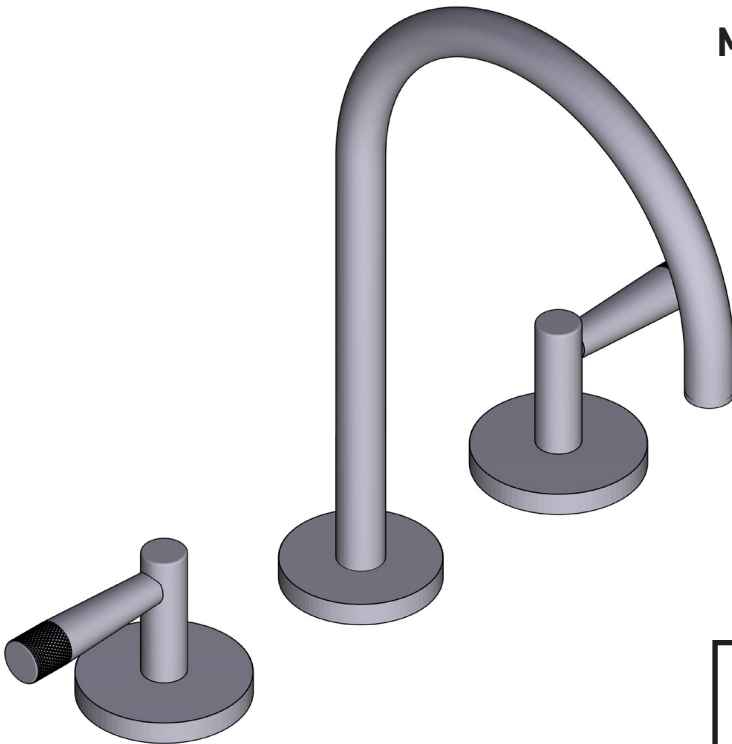
(Style varies by model)

ROBINET DE LAVABO À DEUX POIGNÉES ÉLOIGNÉES

(Le style varie selon le modèle)

MEZCLADORA EXTENDIDA DE DOS MANERALES PARA LAVABO

(El estilo varía según el modelo)



HELPFUL TOOLS

For safety and ease of installation, the use of these helpful tools is recommended.

OUTILS UTILES

Pour des raisons de sécurité et de facilité d'installation, l'utilisation de ces outils utiles est recommandée.

HERRAMIENTAS ÚTILES

Por seguridad y facilidad de instalación, se recomienda el uso de estas útiles herramientas.



For warranty or additional information, contact:

US Customers

U.S.A.
houseofrohl.com/support
1-800-777-9762

QUEBEC / MARITIMES / WESTERN CANADA
QUÉBEC / MARITIMES / OUEST CANADIEN
QUEBEC / MARITIMOS / CANADA OCCIDENTAL
houseofrohl.ca/support
1-866-473-8442

Canadian Customers

ONTARIO
houseofrohl.ca/support
1-800-287-5354

Riobel

PERRIN & ROWE
LONDON



victoria ⊕ albert®

ROHL

ROHL

Parts List

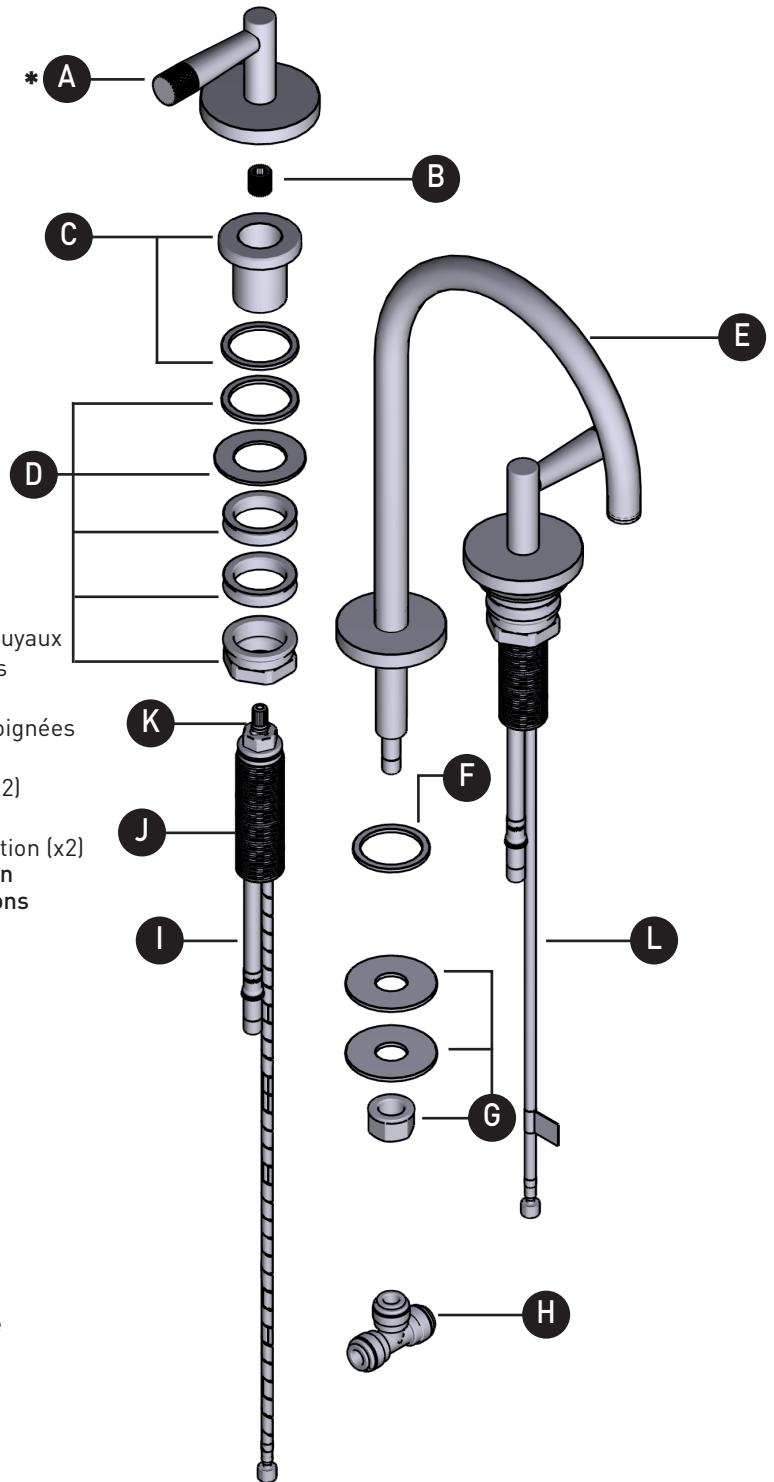
- | | |
|---------------------------------------|-------------------------|
| A. Handles* (x2) | H. Widespread Hose Tee |
| B. Handle Adapter (x2) | I. Widespread Hose (x2) |
| C. Upper Valve Mounting Hardware (x2) | J. Valve Body (x2) |
| D. Below Deck Mounting Hardware (x2) | K. Cartridge (x2) |
| E. Spout | L. Supply Lines (x2) |
| F. Spout Gasket | |
| G. Spout Mounting Hardware | |
- * Faucet component comes in various configurations

Liste des pièces

- | | |
|---|---|
| A. Poignée* (x2) | H. Raccord en té pour tuyaux de lavabo à poignées éloignées |
| B. Adaptateur de poignée (x2) | I. Tuyau de lavabo à poignées éloignées (x2) |
| C. Quincaillerie de montage de la soupape supérieure (x2) | J. Corps de soupape (x2) |
| D. Quincaillerie de montage sous comptoir (x2) | K. Cartouche (x2) |
| E. Bec | L. Conduite d'alimentation (x2) |
| F. Joint d'étanchéité du bec | |
| G. Quincaillerie de montage du bec | |
- * Le robinet est offert en plusieurs configurations

Lista de piezas

- | | |
|--|---|
| A. Manijas* (x2) | I. Manguera para llave de lavabo con dos asas |
| B. Adaptador del maneral (x2) | J. Cuerpo de la válvula |
| C. Herrajes de montaje de la válvula superior (x2) | K. Cartuchos (x2) |
| D. Accesorios de montaje debajo del mostrador (x2) | L. Manguera extendida |
| E. Llave | |
| F. Junta del pico | |
| G. Accesorios de montaje de la boquilla | |
| H. Conector en T para manguera de llave de lavabo | |
- * El componente de la llave está disponible en varias configuraciones



CAUTION — TIPS FOR REMOVAL OF OLD FAUCET:

Always turn water supply OFF before removing existing faucet or disassembling the valve. Open faucet handle to relieve water pressure and ensure that complete water shut-off has been accomplished.

ATTENTION — CONSEILS POUR LE RETRAIT DE L'ANCIEN ROBINET:

Toujours couper l'alimentation en eau avant de retirer ou de démonter le robinet. Ouvrir le robinet pour libérer la pression d'eau et pour s'assurer que l'alimentation en eau a bien été coupée.

PRECAUCIÓN — CONSEJOS PARA CAMBIAR LA LLAVE MEZCLADORA:

Siempre CIERRE la toma de agua antes de quitar la llave existente o desmontar la válvula. Abra la llave para liberar la presión, y asegúrese de que esté bien cerrada el agua.

Icon Legend/ Légende des icônes/ Leyenda de Iconos/



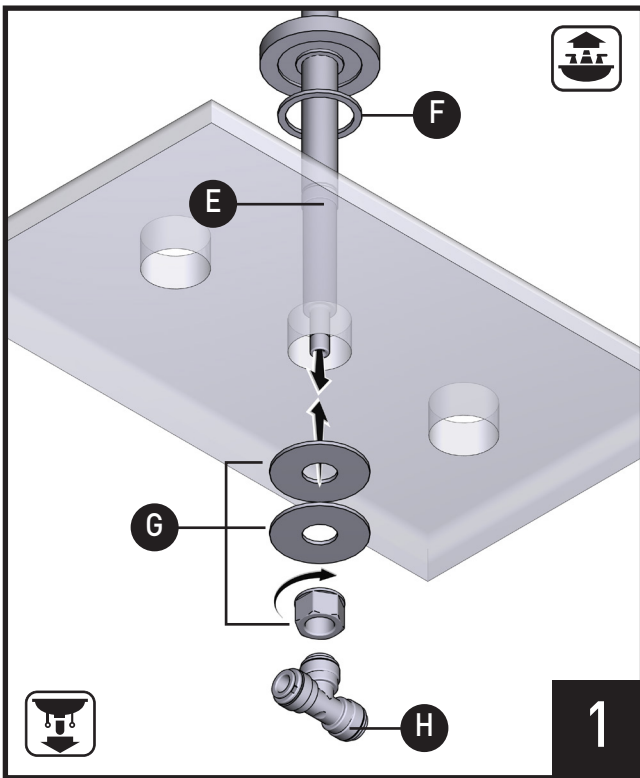
Warning
Avertissement
Advertencia



Above sink
Au-dessus du
lavabo
Encima del lavabo



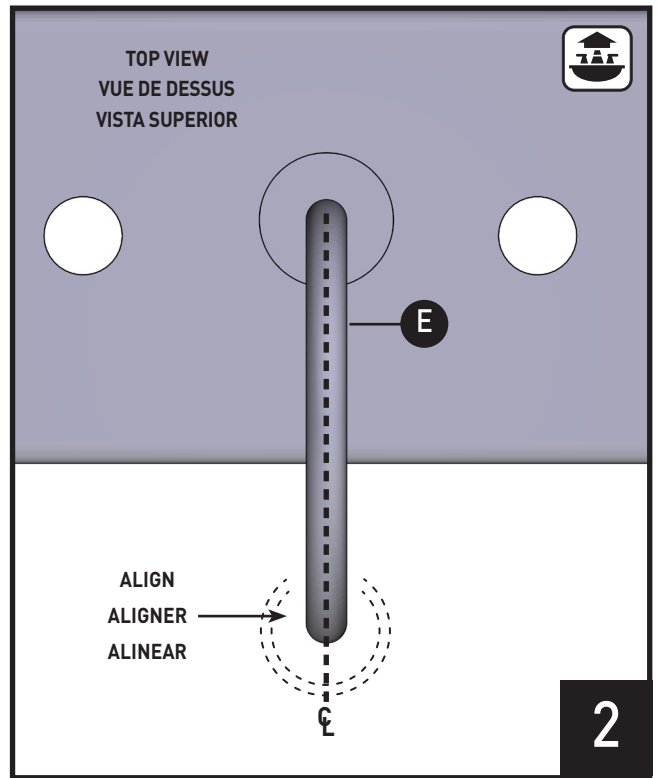
Below sink
En dessous du lavabo
Debajo del fregadero



Install Spout **(E)**, and Spout Gasket **(F)** into sink hole. Install Mounting Hardware **(G)** & Tee **(H)** to secure to sink.

Insérer le bec **(E)** et le joint d'étanchéité du bec **(F)** dans le trou du lavabo. Installer la quincaillerie de montage **(G)** et le raccord en té **(H)** pour fixer la base du bec au lavabo.

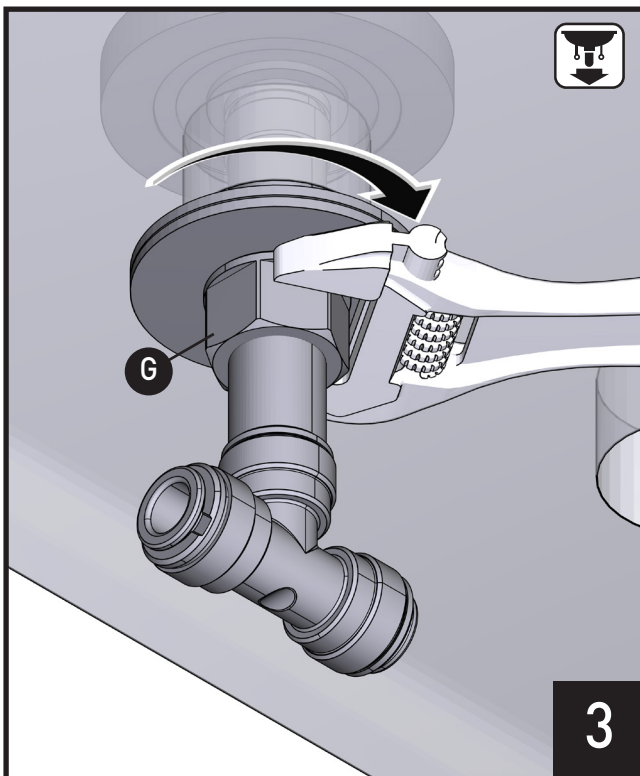
Instale el pico **(E)** y la junta del pico **(F)** en el orificio del lavabo. Instale los accesorios de montaje **(G)** y el conector en T **(H)** para asegurar el fregadero.



Align Spout **(E)** to center of drain hole as shown.

Aligner le bec **(E)** sur le trou du drain, comme illustré.

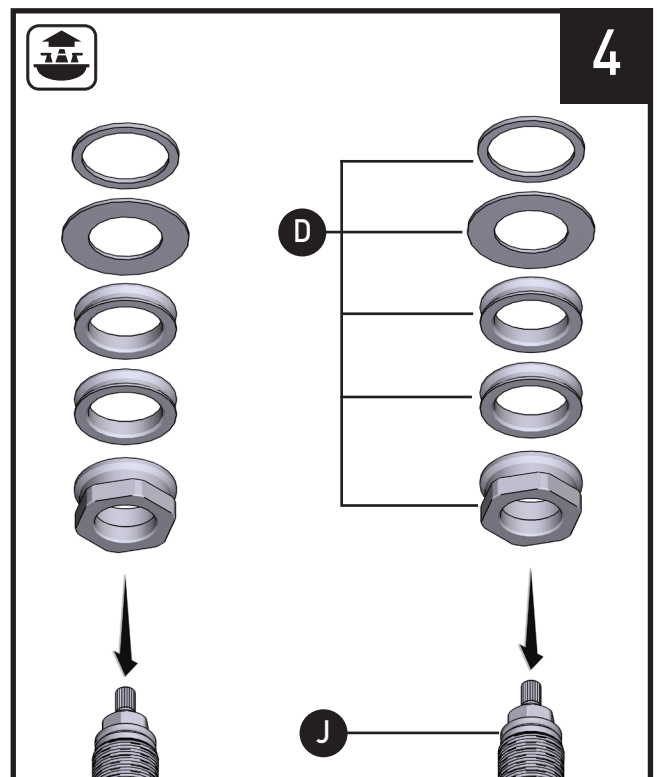
Alinee la boquilla **(E)** con el centro del orificio de drenaje como se muestra.



Tighten nut of Mounting Hardware **(G)** with an adjustable wrench.

Serrer l'écrou de la quincaillerie de montage **(G)** avec une clé ajustable.

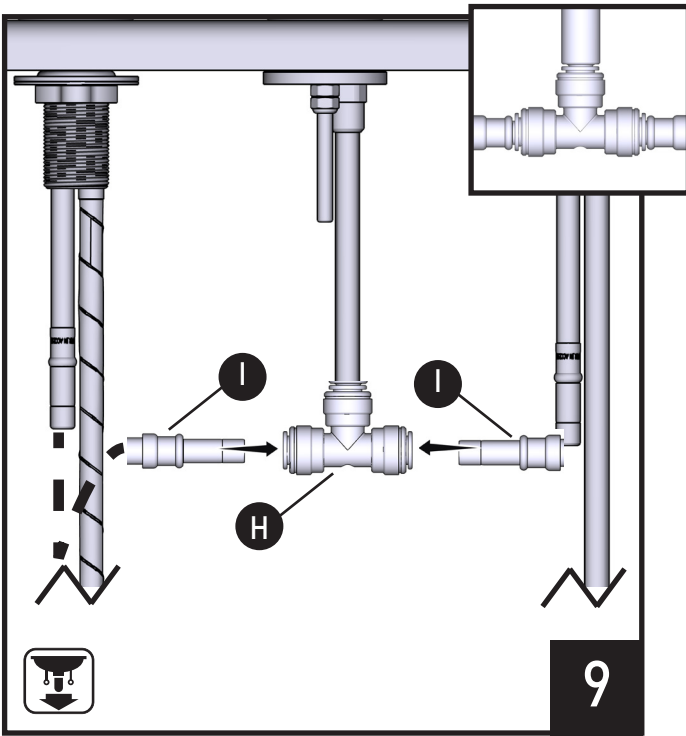
Apriete la tuerca de las herramientas de montaje **(G)** con una llave inglesa.



Install Below Deck Mounting Hardware (x2) **(D)** to the Valve Body (x2) **(J)**.

Installer la quincaillerie de montage sous comptoir de la poignée **(D)** (x2) sur le corps de soupape **(J)** (x2).

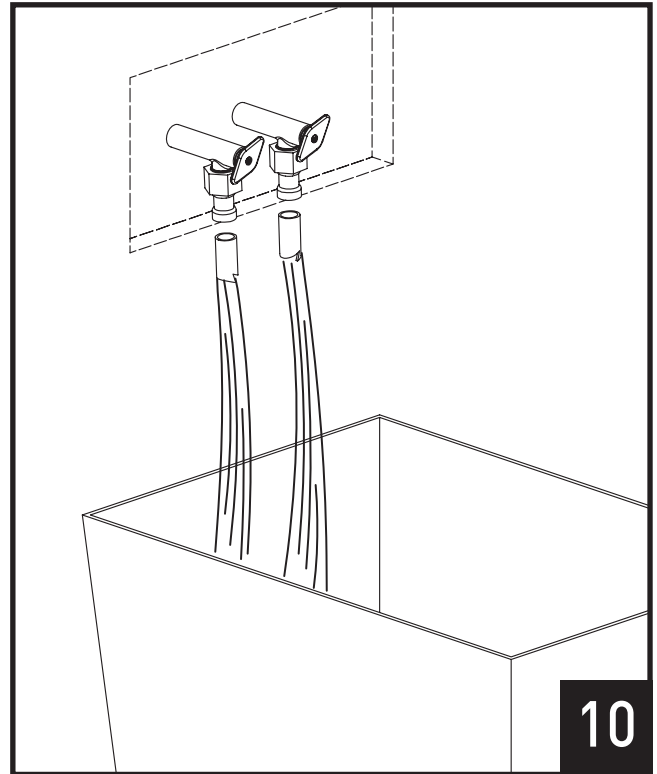
Instale los accesorios de montaje debajo del mostrador **(D)** (x2) en las válvulas **(J)** (x2).



Connect widespread hose (I) from valve bodies into tee (H) as shown. Push in as far as possible for full engagement.

Raccorder le tuyau de lavabo à poignées éloignées (I) des corps de soupape dans le raccord en té (H) comme illustré. Enfoncer au maximum pour s'assurer qu'il est bien engagé.

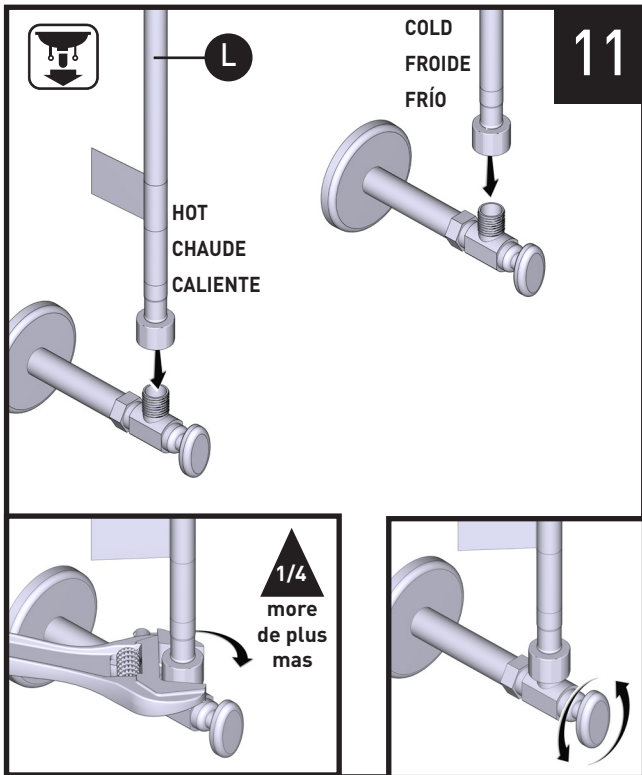
Conecte la manguera para llave de lavabo (I) desde las válvulas al conector en T (H) como se muestra. Empuje hasta el fondo para que embone totalmente.



Run hot and cold water for 5 seconds.

Faire couler l'eau chaude et l'eau froide pendant 5 secondes.

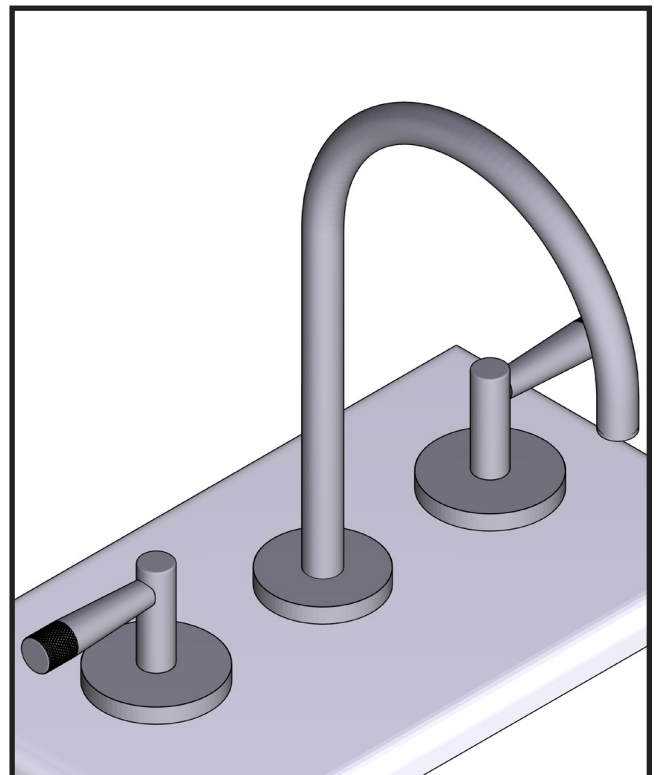
Deje correr agua fría y caliente durante 5 segundos.



Attach hot & cold supply lines (L) to shut off valves. Tighten by hand, then 1/4 turn more with adjustable wrench. Turn on water and check for leaks.

Fixer les conduites d'alimentation en eau froide et en eau chaude (L) aux valves d'arrêt. Serrer à la main, puis resserrer d'un quart de tour supplémentaire à l'aide d'une clé ajustable. Ouvrir l'eau et vérifier qu'il n'y a aucune fuite.

Conecte las líneas de suministro de agua caliente y fría (L) para cerrar las llaves de paso. Apriete con mano, entonces con una llave inglesa 1/4 de vuelta más. Abra la llave del agua y verifique que no haya fugas.



Installation is complete.

L'installation est terminée.

La instalación está completa.

For warranty or additional information, contact:

US Customers

U.S.A.
houseofrohl.com/support
1-800-777-9762

Canadian Customers

QUEBEC / MARITIMES / WESTERN CANADA
QUÉBEC / MARITIMES / OUEST CANADIEN
QUEBEC / MARITIMOS / CANADA OCCIDENTAL
houseofrohl.ca/support
1-866-473-8442

ONTARIO
houseofrohl.ca/support
1-800-287-5354

Riobel

PERRIN & ROWE
L O N D O N



victoria ⊕ albert®

ROHL