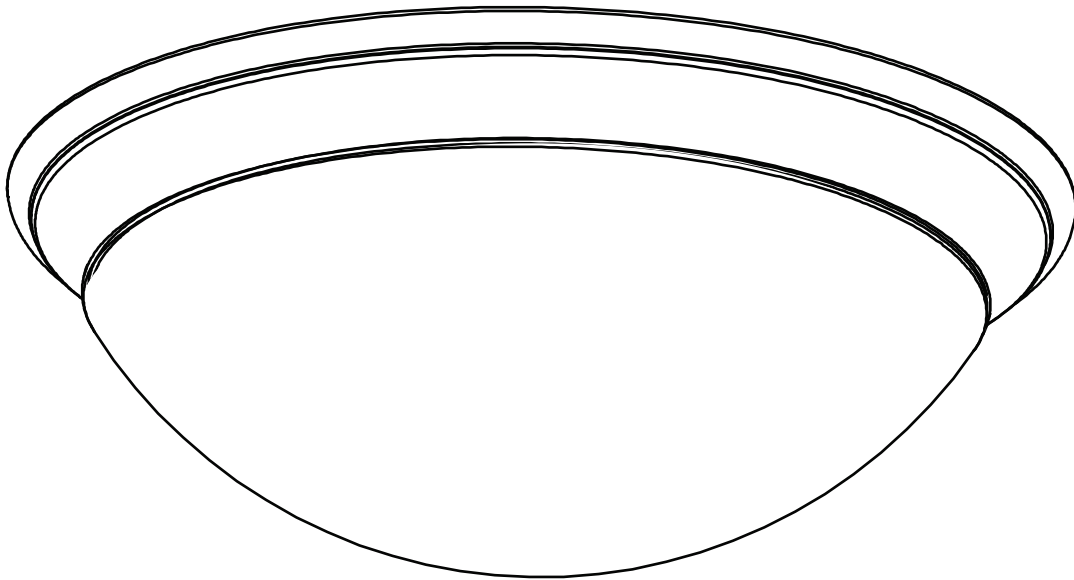


13 INCH BRONZE ROUND CEILING FIXTURE

IMPORTANT SAFETY INSTRUCTIONS AND INSTALLATION GUIDE



READ BEFORE INSTALLATION
SAVE THESE INSTRUCTIONS

Questions, problems, missing parts? Before returning to the store,
call Feit Electric Customer Service
8 a.m. - 5 p.m., PST, Monday - Friday

1-866-326-BULB (2852)

FEIT.COM

Table of Contents

Table of Contents	2
Safety Information	2
FCC Statement	2
Warranty	2
Pre-Assembly	3
Installation.....	4-5
Color Changing Instructions	6

Safety Information



WARNING: RISK OF SHOCK House electric current can cause painful shock or serious injury unless handled properly.

For your safety, always remember to:

- Turn off the power supply at the fuse or circuit breaker box before you install the fixture.
- Ground the fixture to avoid potential electric shocks and to ensure reliable starting.
- Double-check all connections to be sure they are tight and correct.
- Wear rubber soled shoes and work on a sturdy wooden ladder.

This fixture is designed for use in a circuit protected by a fuse or circuit breaker. It is also designed to be installed in accordance with local electrical codes. If you are unsure about your wiring, consult a qualified electrician or local electrical inspector, and check your local electrical code.

SAVE THESE INSTRUCTIONS



CAUTION: TURN OFF THE MAIN POWER AT THE CIRCUIT BREAKER BEFORE INSTALLING THE FIXTURE, IN ORDER TO PREVENT POSSIBLE SHOCK.

GENERAL: All electrical connections must be in accordance with local and National Electrical Code (N.E.C.) standards. If you are unfamiliar with proper electrical wiring connections obtain the services of a qualified electrician.

Remove the fixture and the mounting package from the box and make sure that no parts are missing by referencing the illustrations on the installation instructions.



WARNING: RISK OF CUTS. Some metal parts in the fixture may have sharp edges. To prevent cuts and scrapes, wear gloves when handling the parts.

Account for small parts and destroy packing material, as these may be hazardous to children.

Supplier's Declaration of Conformity

Responsible Party: Feit Electric Company
4901 Gregg Road, Pico Rivera, CA 90660, USA
562-463-2852
Unique Identifier: DOME13/4WY/BZ

47 CFR § 2.1077 Compliance Information

This device complies with part 15 of the FCC Rules. Operation is subject to the following two conditions: (1) This device may not cause harmful interference, and (2) this device must accept any interference received, including interference that may cause undesired operation. Note: This equipment has been tested and found to comply with the limits for a Class B digital device, pursuant to part 15 of the FCC Rules. These limits are designed to provide reasonable protection against harmful interference in a residential installation. This equipment generates, uses and can radiate radio frequency energy and, if not installed and used in accordance with the instructions, may cause harmful interference to radio communications. However, there is no guarantee that interference will not occur in a particular installation. If this equipment does cause harmful interference to radio or television reception, which can be determined by turning the equipment off and on, the user is encouraged to try to correct the interference by one or more of the following measures: Reorient or relocate the receiving antenna. Increase the separation between the equipment and receiver. Connect the equipment into an outlet on a circuit different from that to which the receiver is connected. Consult the dealer or an experienced radio/TV technician for help. Any changes or modifications not expressly approved by the manufacturer could void the user's authority to operate the equipment. CAN ICES-005 (B).

Limited Warranty

This product is warranted to be free from defects in workmanship and materials for up to 5 years from date of purchase. If the product fails within the warranty period, please contact Feit Electric at info@feit.com, visit feit.com/contact-us or call 1-866-326-BULB (2852) for instructions on replacement or refund. REPLACEMENT OR REFUND IS YOUR SOLE REMEDY. EXCEPT TO THE EXTENT PROHIBITED BY APPLICABLE LAW, ANY IMPLIED WARRANTIES ARE LIMITED IN DURATION TO THE DURATION OF THIS WARRANTY. LIABILITY FOR INCIDENTAL OR CONSEQUENTIAL DAMAGES IS HEREBY EXPRESSLY EXCLUDED. Some states and provinces do not allow the exclusion of incidental or consequential damages, so the above limitation or exclusion may not apply to you. This warranty gives you specific legal rights, and you may also have other rights which vary from state to state or province to province.

TOOLS REQUIRED

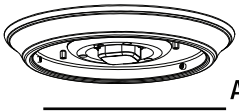


Phillips
Screwdriver

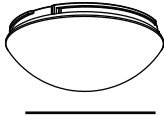
HARDWARE INCLUDED



NOTE: Hardware not shown to actual size.



AA



BB



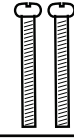
CC



DD



EE



FF



GG

Part	Description	Quantity
AA	Fixture Housing	1
BB	Glass Lens	1
CC	Mounting Plate	1
DD	Wire Connectors	3
EE	Fixture Mounting Screws	2
FF	Outlet Box Mounting Screws	2
GG	Finials	2

1 Turning Off the Power

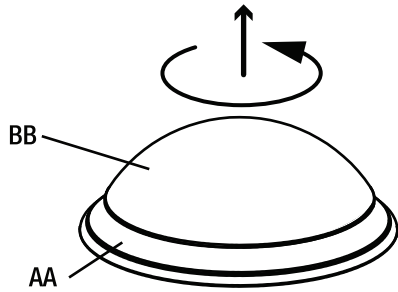
Turn the power OFF at the switch and fusebox or the circuit breaker.

2 Unpacking of Fixtures

Carefully unpack and unwrap fixture (AA) and glass Lens (BB).

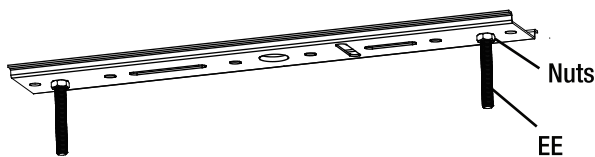
3 Removing Glass Lens

Remove the Glass Lens (BB) if attached to the Fixture Housing (AA). Turn the Glass Lens (BB) counter-clockwise and gently raise the glass up.



4 Setting the Mounting Plate

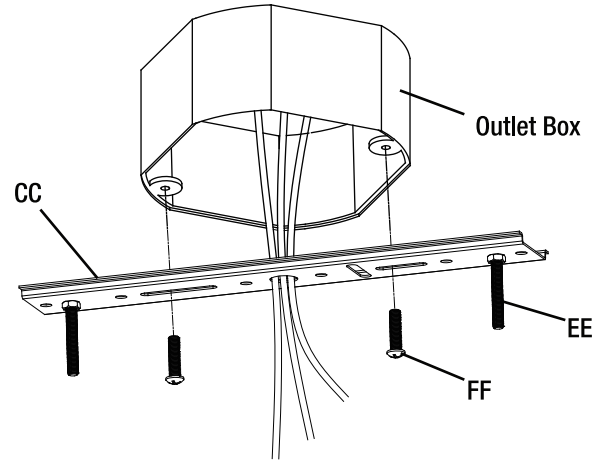
Insert the Fixture Mounting Screws (EE) into the Mounting Plate (CC) and secure by tightening the included Screw Nuts against the Mounting Plate (CC).



NOTE: Make sure the Fixture Mounting Screws (EE) do not protrude too much or too little from the Mounting Plate (CC). You may need to adjust them to the proper length. Once the proper length is determined, tighten with nut to secure screws against the Mounting Plate (CC).

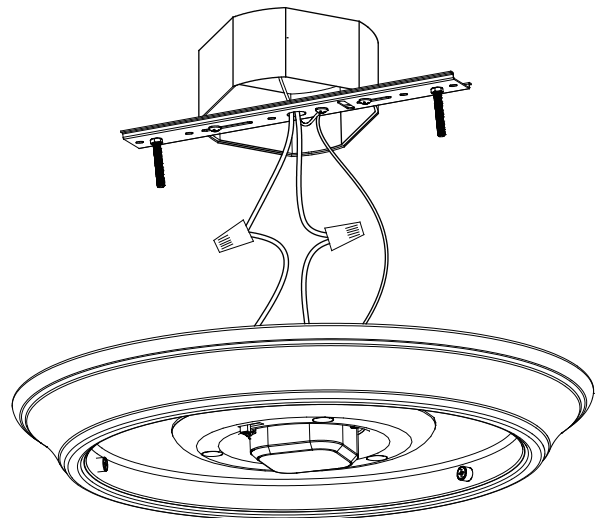
5 Installing the Mounting Plate

Secure the Mounting Plate (CC) to the outlet box by inserting the two Outlet Box Mounting Screws (FF) through the slots in the Mounting Plate (CC).



6 Connecting the Wires

Lift the Fixture Housing (AA) to the outlet box. Connect the green wire or bare copper ground (house) wire to the ground screw on the Mounting Plate (CC). If the outlet box is grounded, you may fasten the fixture ground wire directly to the outlet box. Using the Wire Connectors (DD) provided, connect the white fixture wire to the neutral supply wire. Connect the black fixture wire to the power supply wire.

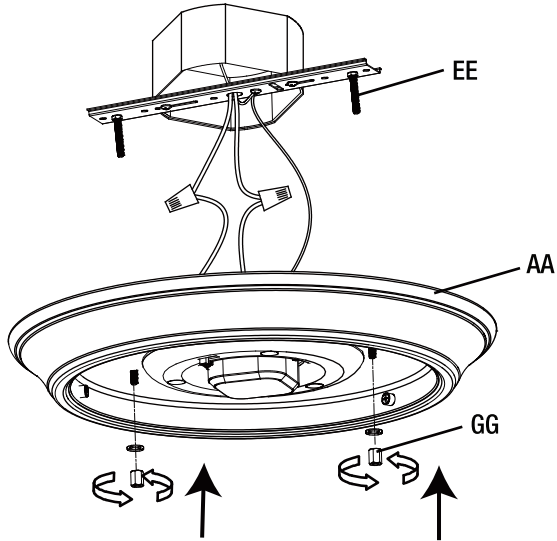


7 Install the Fixture Housing

Tuck the wires into the outlet box and lift the Fixture Housing (AA) over the Fixture Mounting Screws (EE) through the fixture housing holes and secure it by hand tightening the Finials (GG) to the ends of the Fixture Mounting Screws (EE).

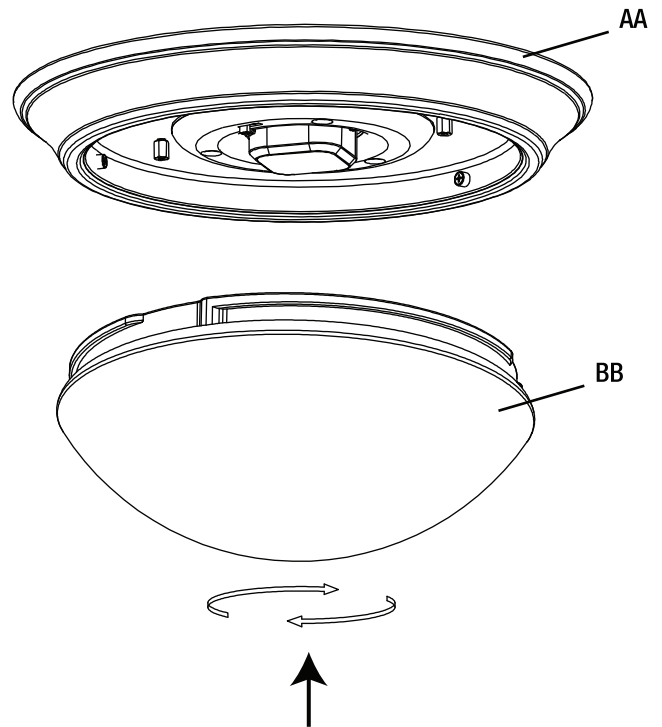


NOTE: Hand tighten finials only. Do not use any tools as overtightening may occur causing damage to the fixture housing.



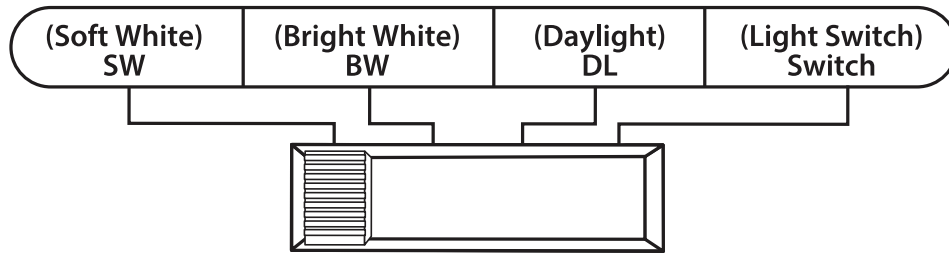
9 Install Glass

Slide the Glass Lens (BB) into the Fixture Housing (AA) and secure by turning the Glass Lens (BB) clockwise.



8 Select Color Temperatures

Pick your favorite light color temperature before installing the Glass Lens (BB). See the page with Color Changing Instructions.



PICK YOUR FAVORITE LIGHT COLOR BEFORE INSTALLING

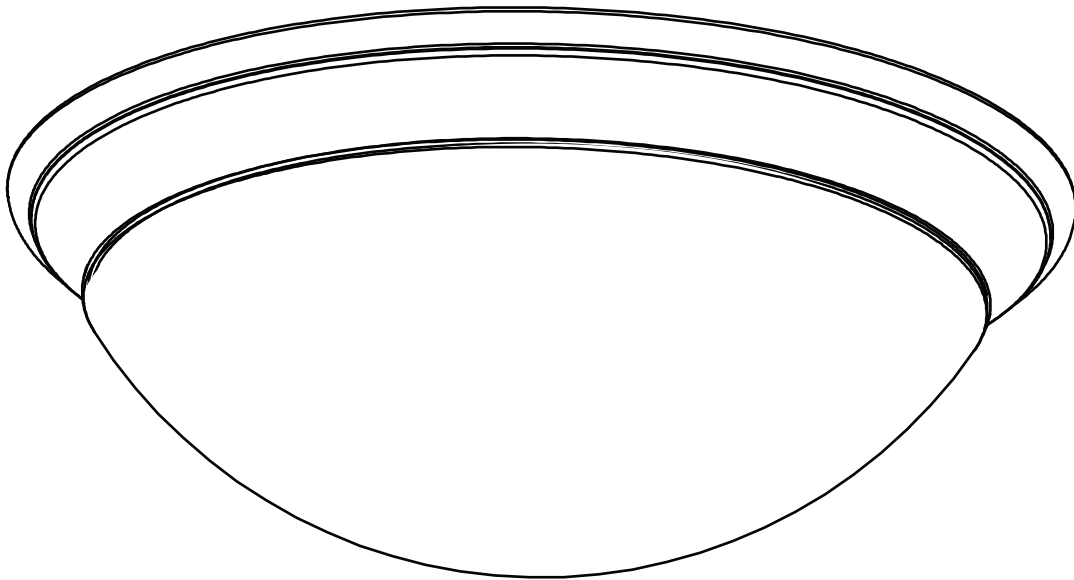
- ❑ You can lock in one color temperature or change among multiple color temperatures, it will memorize the last color temperature and reset automatically.
- ❑ When the Slide switch is set to SW (Soft White), the color temperature is set at 3000K.
- ❑ When the slide switch is set to BW (Bright White), the color temperature is set at 4000K.
- ❑ When the slide switch is set to DL (Daylight), the color temperature is set at 5000K.

ADJUST YOUR LIGHT COLOR ANYTIME WITH A REGULAR WALL LIGHT SWITCH

- ❑ Set the slide switch on the middle of the fixture to SWITCH.
- ❑ Toggle your light switch ON and OFF within 0.5 - 3 seconds to cycle through the 3 different color temperatures.
- ❑ If the fixture is left OFF over 10 seconds then turned ON, the fixture will remember the last color temperature selected and will display that color when turned on again.
- ❑ The reset function is used when using multiple color selectable lighting products operating from the same light switch. In the event that multiple fixtures are not displaying the same color at the same time, the fixture must be RESET using your existing light switch. Simply toggle the wall switch ON and OFF 7 times, leaving it in the ON position for 1 second intervals. (Ex. with the fixture in the ON position, toggle the wall switch OFF then ON, leaving it ON for 1 second, then OFF then ON, leaving it ON for 1 second. (Repeat 7 times)

13 POUCES PLAFONNIER ROND EN BRONZE

CONSIGNES DE SÉCURITÉ IMPORTANTES ET GUIDE D'INSTALLATION



LIRE AVANT L'INSTALLATION
CONSERVEZ CES INSTRUCTIONS

Questions, problèmes, pièces manquantes? Avant de retourner au magasin,
appelez le service à la clientèle de Feit Electric
De 8 h à 17 h, heure du Pacifique, du lundi au vendredi

1-866-326-BULB (2852)

FEIT.COM

Table des matières

Table des matières	8
Information sur la sécurité	8
Déclaration FCC	8
Garantie	8
Pré-assemblage	9
Installation	10-11
Instructions de changement de couleur	12

Information sur la sécurité



AVERTISSEMENT: RISQUE DE CHOC: Le courant électrique de la maison peut provoquer un choc douloureux ou des blessures graves s'il n'est pas manipulé correctement.

Pour votre sécurité, n'oubliez pas de:

- Coupez l'alimentation électrique au niveau du fusible ou du disjoncteur avant d'installer l'appareil.
- Mettez l'appareil à la terre pour éviter les chocs électriques potentiels et pour assurer un démarrage fiable.
- Vérifiez toutes les connexions pour vous assurer qu'elles sont serrées et correctes.
- Portez des chaussures à semelles en caoutchouc et travaillez sur un échelle en bois.

Cet appareil est conçu pour être utilisé dans un circuit protégé par un fusible ou un disjoncteur. Il est également conçu pour être installé conformément aux codes électriques locaux. Si vous n'êtes pas sûr de votre câblage, consultez un électricien qualifié ou un inspecteur électrique local et vérifiez votre code électrique local.

CONSERVEZ CES INSTRUCTIONS



MISE EN GARDE: COUPEZ L'ALIMENTATION PRINCIPALE AU NIVEAU DU DISJONCTEUR AVANT D'INSTALLER L'APPAREIL, AFIN D'ÉVITER TOUT CHOC ÉVENTUEL.

GÉNÉRAL: Toutes les connexions électriques doivent être conformes aux normes locales et nationales du code électrique (N.E.C.). Si vous n'êtes pas familier avec les connexions électriques appropriées, faites appel à un électricien qualifié.

Retirez le luminaire et le kit de montage de la boîte et assurez-vous qu'aucune pièce ne manque en vous référant aux illustrations des instructions d'installation.



AVERTISSEMENT: RISQUE DE COUPURES. Certaines pièces métalliques de l'appareil peuvent avoir des arêtes vives. Pour éviter les coupures et les éraflures, portez des gants lors de la manipulation des pièces.

Tenez compte des petites pièces et détruisez le matériel d'emballage, car elles peuvent être dangereuses pour les enfants.

Déclaration de conformité du fournisseur

47 CFR § 2.1077 Informations de conformité

Partie responsable: Feit Electric Company
4901 Gregg Road, Pico Rivera, CA 90660, USA
562-463-2852
Identifiant unique: DOME13/4WY/BZ

Cet appareil est conforme à la partie 15 des règles FCC. Son fonctionnement est soumis aux deux conditions suivantes:
Ce dispositif est conforme à la partie 15 des règles de la FCC. Le fonctionnement est soumis aux deux conditions suivantes, cet appareil : 1) ne doit pas causer d'interférences nuisibles, 2) doit accepter toutes les interférences reçues, y compris celles susceptibles de provoquer des interférences nuisibles. Remarque : Cet équipement a été testé et répond aux limites établies pour les appareils numériques de catégorie B, conformément à la partie 15 des règles de la FCC. Ces limites sont établies afin d'offrir une protection raisonnable contre toute interférence nuisible dans une installation résidentielle. Cet équipement génère, utilise et émet de l'énergie radioélectrique et peut causer des interférences nuisibles dans les communications radio s'il n'est pas correctement installé et utilisé. Toutefois, rien ne garantit qu'aucune interférence ne se produira dans une installation donnée. Si cet équipement cause des interférences nuisibles aux communications radiophoniques ou télévisuelles, lesquelles peuvent être repérées en allumant et en éteignant l'équipement, l'utilisateur peut essayer de remédier au problème par l'une des mesures suivantes : réorienter ou déplacer l'antenne réceptrice. Augmenter la distance entre l'équipement et le récepteur. Brancher l'équipement dans une prise qui ne se trouve pas sur le même circuit que celui dans lequel le récepteur est connecté. Consulter le fournisseur ou un technicien radio/TV expérimenté pour obtenir de l'aide. Tout changement ou modification non expressément approuvé par le fabricant pourrait annuler le droit de l'utilisateur à utiliser l'équipement. CAN NMB-005 (B).

Garantie limitée

Ce produit est garanti d'être exempt de défauts de fabrication et de matériaux pendant 5 ans maximum à compter de la date d'achat. Si le produit échoue pendant la période de garantie, veuillez contacter Feit Electric à info@feit.com, visiter feit.com ou appeler les services à la clientèle 1-866-326-BULB (2852) pour obtenir des instructions sur le remplacement ou le remboursement. LE REMPLACEMENT OU LE REMBOURSEMENT EST VOTRE SEUL RECOURS. SAUF DANS LA MESURE INTERDITE PAR LA LOI APPLICABLE, TOUTES GARANTIES IMPLICITES SONT LIMITÉES À UNE PÉRIODE À LA DURÉE DE CETTE GARANTIE. LA RESPONSABILITÉ POUR LES DOMMAGES ACCESSOIRES OU INDIRECTS EST EXPRESSÉMENT EXCLUE. Certains états et provinces n'autorisent pas l'exclusion de dommages consécutifs ou indirects, ainsi la limitation ou l'exclusion ci-dessus peut ne pas s'appliquer à vous. Cette garantie vous donne des droits légaux spécifiques et vous pouvez également avoir d'autres droits qui varient d'un état à l'autre ou d'une province à l'autre.

OUTILS NÉCESSAIRES



Phillips
Tournevis

MATÉRIEL INCLUS



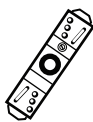
REMARQUE: Matériel non présenté à sa taille réelle.



AA



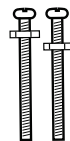
BB



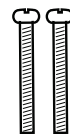
CC



DD



EE



FF



GG

Partie	La description	Quantité
AA	Boîtier de luminaire	1
BB	Lentille en verre	1
CC	Plaque de montage	1
DD	Connecteurs de fil	3
EE	Vis de montage du luminaire	2
FF	Vis de montage du boîtier de sortie	2
GG	Fleurons	2

1 Mise hors tension

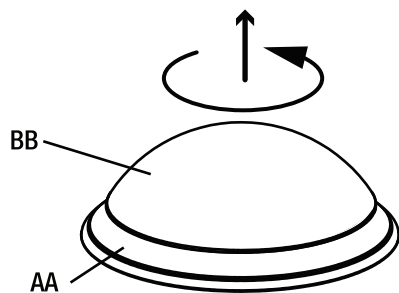
Coupez l'alimentation au niveau de l'interrupteur et de la boîte à fusibles ou le disjoncteur.

2 Déballage des appareils

Déballer et déballer soigneusement le luminaire (AA) et Lentille en verre (BB).

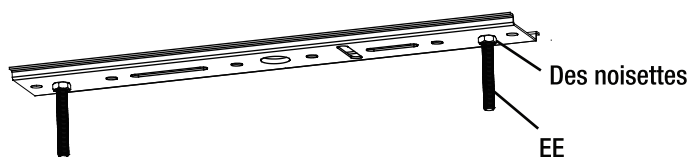
3 Retrait de la lentille en verre

Retirez la lentille en verre (BB) si elle est fixée au boîtier de l'appareil (AA). Tournez la lentille en verre (BB) dans le sens antihoraire et doucement soulevez le verre.



4 Réglage de la plaque de montage

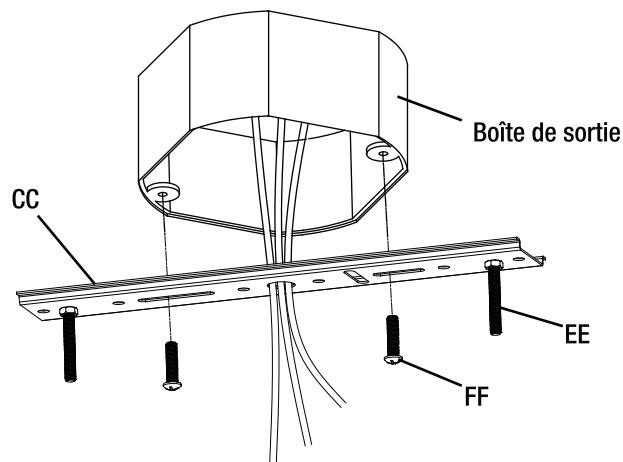
Insérez les vis de montage du luminaire (EE) dans la plaque de montage (CC) et fixez-les en serrant les écrous de vis fournis contre la plaque de montage (CC).



REMARQUE: Assurez-vous que les vis de montage du luminaire (EE) ne dépassent pas trop ou trop peu de la plaque de montage (CC). Vous devrez peut-être les ajuster à la bonne longueur. Une fois la bonne longueur déterminée, serrez avec un écrou pour fixer les vis contre la plaque de montage (CC).

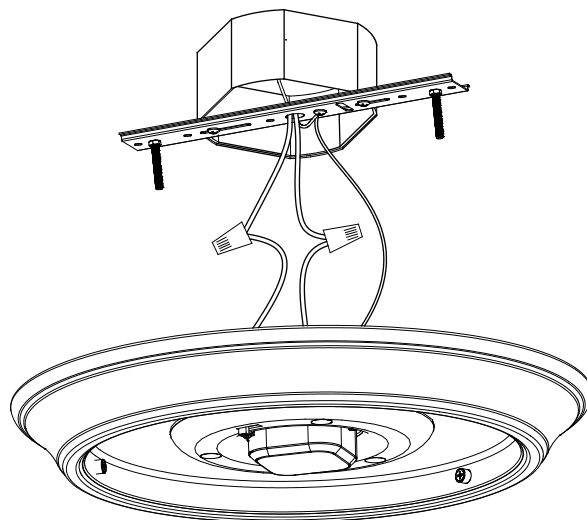
5 Installation de la plaque de montage

Fixez la plaque de montage (CC) à la boîte de sortie en insérant les deux vis de montage du boîtier de sortie (FF) à travers les fentes de la plaque de montage (CC).



6 Connexion des fils

Soulevez le boîtier du luminaire (AA) vers la boîte de sortie. Connectez le fil vert ou le fil de terre en cuivre nu (maison) à la vis de terre sur la plaque de montage (CC). Si la boîte de sortie est mise à la terre, vous pouvez fixer le fil de terre du luminaire directement à la boîte de sortie. À l'aide des connecteurs de fil (DD) fournis, connectez le fil blanc du luminaire au fil d'alimentation neutre. Connectez le fil noir du luminaire au fil d'alimentation.

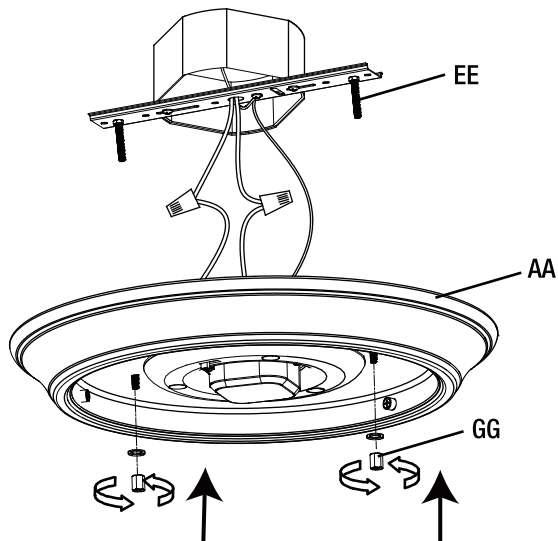


7 Installer le boîtier du luminaire

Rentrez les fils dans la boîte de sortie et soulevez le boîtier du luminaire (AA) sur les vis de montage du luminaire (EE) à travers le boîtier du luminaire trous et fixez-le à la main en serrant les embouts (GG) aux extrémités des vis de montage du luminaire (EE).

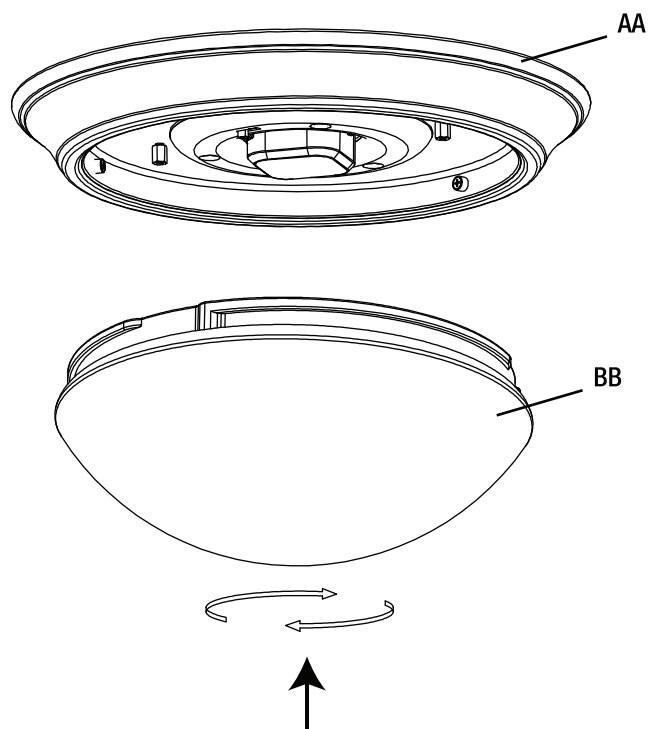


REMARQUE: Hand tighten finials only.
Serrez les embouts à la main uniquement.
N'utilisez aucun outil car un serrage excessif peut se produire et endommager le boîtier de l'appareil.



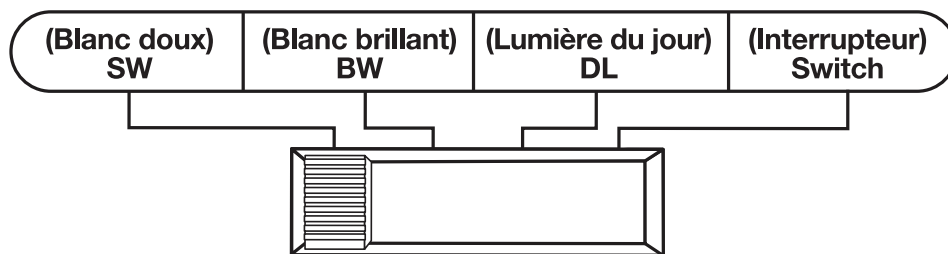
9 Installer le verre

Faites glisser la lentille en verre (BB) dans le boîtier de l'appareil (AA) et fixer en tournant la lentille en verre (BB) dans le sens des aiguilles d'une montre.



8 Sélectionnez les températures de couleur

Choisissez votre température de couleur de lumière préférée avant d'installer la Lentille en verre (BB). Voir la page avec les instructions de changement de couleur.



CHOISISSEZ VOTRE COULEUR DE LUMIÈRE PRÉFÉRÉE AVANT L'INSTALLATION

- Vous pouvez verrouiller une température de couleur ou changer parmi plusieurs températures de couleur, il mémorisera la dernière température de couleur et se réinitialisera automatiquement.
- Lorsque le commutateur à glissière est réglé sur SW (blanc doux), la température de couleur est réglée à 3000K.
- Lorsque l'interrupteur à glissière est réglé sur BE (Bright White), la température de couleur est réglée à 4000K.
- Lorsque l'interrupteur à glissière est réglé sur DL (lumière du jour), la température de couleur est réglée à 5000K.

AJUSTEZ VOTRE COULEUR DE LUMIÈRE À TOUT MOMENT AVEC UN INTERRUPTEUR D'ÉCLAIRAGE MURAL RÉGULIER

- Réglez l'interrupteur coulissant au milieu de l'appareil sur SWITCH.
- Allumez et éteignez votre interrupteur d'éclairage en 0,5 à 3 secondes pour parcourir les 3 températures de couleur différentes.
- Si l'appareil est éteint pendant plus de 10 secondes, puis allumé, l'appareil se souviendra de la dernière température de couleur sélectionnée et affichera cette couleur lors de la remise en marche
- La fonction de réinitialisation est utilisée lors de l'utilisation de produits d'éclairage sélectionnables en plusieurs couleurs fonctionnant à partir du même interrupteur d'éclairage. Dans le cas où plusieurs luminaires n'affichent pas la même couleur en même temps, le luminaire doit être RÉINITIALISÉ à l'aide de votre interrupteur d'éclairage existant. Activez et désactivez simplement l'interrupteur mural 7 fois, en le laissant en position ON pendant 1 seconde d'intervalle. (Ex. Avec l'appareil en position ON, basculez l'interrupteur mural sur OFF puis ON, en le laissant ON pendant 1 seconde, puis OFF puis ON, en le laissant ON pendant 1 seconde. (Répétez 7 fois)