

**SHAPE**

- Oval

**SIZE**

- Length: 66 7/8" (1700mm); Width: 31 3/4" (808mm); Height: 21 1/4" (540mm)

**MATERIAL**

- Volcanic Limestone

**DRAIN HOLE**

- Center

**WEIGHT**

- 192 lbs (87kg)

**CAPACITY**

- 69 gallons (261 liters)

**INSTALLATION TYPE**

- Freestanding

**DRAIN SET**

- Drain required and sold separately: order K-36E
- K-36E and K-40E IntelliDrain is "equipped with a waste outlet and an overflow outlet" and therefore, complies with the 2012, 2015, 2018 International Plumbing Code (IPC) despite these two outlets being in the same location. It also complies with the UPC, IRC, NSPC, and 2021 IPC codes.

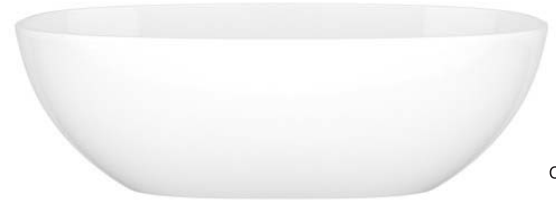
**STANDARDS**

- CSA B45.5-17; IAPMO Z124-2017

**WARRANTY**

- Most products or parts carry "Limited Warranties" against manufacturing defects. For US customers please visit [houseofrohl.com/support](http://houseofrohl.com/support) and for Canadian customers please visit [riobel.ca](http://riobel.ca) for complete product and finish warranty.

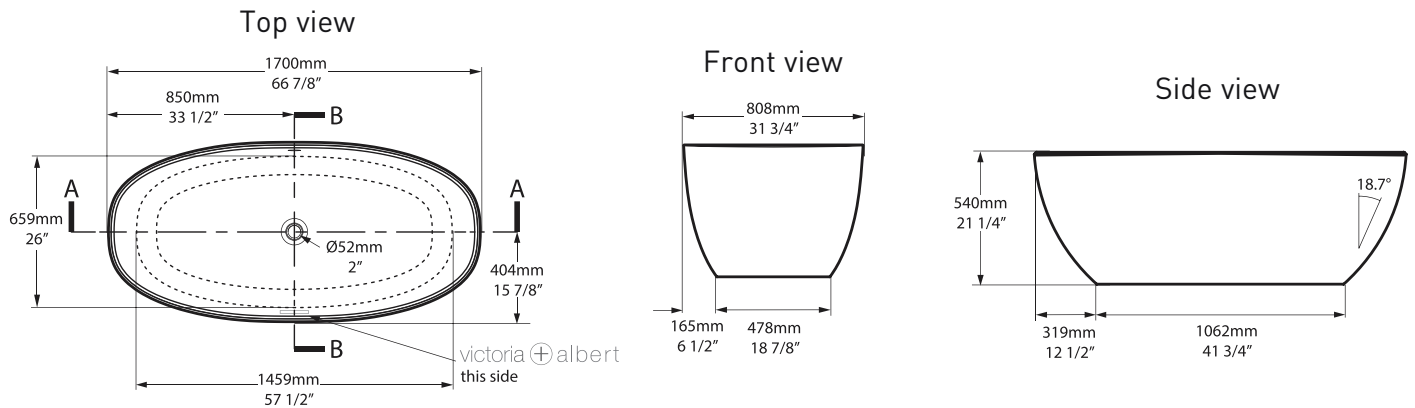
# SPECIFICATIONS



## Barcelona

67" x 32" Freestanding Soaking Bathtub With Void And No Overflow Hole

**MODELS:** BA2-N-SW-NO, BA2M-N-SM-NO



**For warranty or additional information, contact:**

U.S.A.  
[houseofrohl.com/support](http://houseofrohl.com/support)  
 1-800-777-9762

QUEBEC / MARITIMES / WESTERN CANADA  
[houseofrohl.ca/support](http://houseofrohl.ca/support)  
 1-866-473-8442

ONTARIO  
[houseofrohl.ca/support](http://houseofrohl.ca/support)  
 1-800-287-5354



**FORME**

- Ovale

**TAILLE**

- Longueur: 66 7/8" (1700mm); Largeur: 31 3/4" (808mm); Hauteur: 21 1/4" (540mm)

**MATÉRIAU**

- Calcaire volcanique

**L'ORIFICE D'ÉVACUATIO**

- Centre

**POIDS**

- 192 lbs (87kg)

**CAPACITÉ**

- 69 gallons (261 litres)

**TYPE D'INSTALLATION**

- Autoportant

**ASSEMBLAGE DE BONDE**

- Drain requis et vendu séparément : commandez le K-36E
- La bonde IntelliDrain K-36E et K-40E est équipée d'un orifice d'évacuation et d'un orifice de trop-plein, et, par conséquent, est conforme aux versions de l'International Plumbing Code (IPC) de 2012, 2015 et 2018, même si ces deux orifices se trouvent au même endroit. Elle est également conforme aux codes de l'UPC, de l'IRC, du NSPC et de l'IPC (2021).

**CERTIFICATIONS**

- CSA B45.5-17; IAPMO Z124-2017

**GARANTIE**

- La plupart des produits ou pièces comportent des « garanties limitées » contre les défauts de fabrication. Pour les clients américains, veuillez visiter [houseofrohl.com/support](http://houseofrohl.com/support) et pour les clients canadiens, veuillez visiter [houseofrohl.ca](http://houseofrohl.ca) pour la garantie complète du produit et du fini.

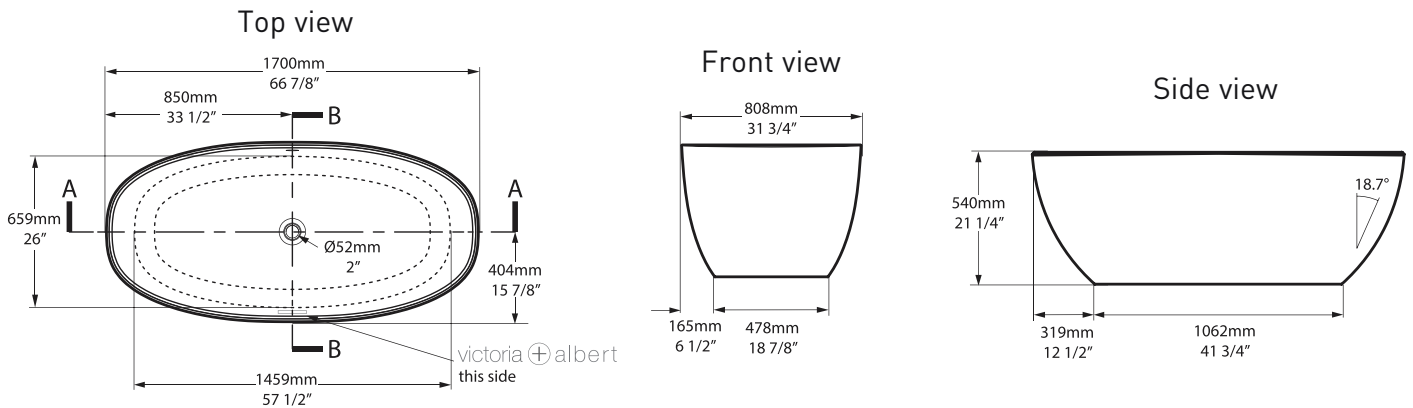
# SPÉCIFICATIONS



## Barcelona

Baignoire de trempage autoportante 67" x 32"  
avec vide et sans trou de trop-plein

**MODÈLES:** BA2-N-SW-NO, BA2M-N-SM-NO



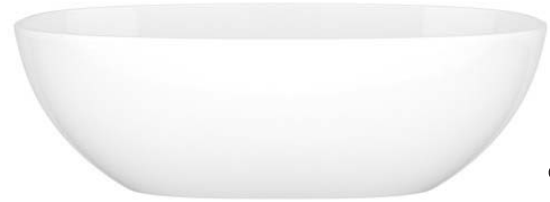
Pour la garantie ou des informations supplémentaires, contactez:

U.S.A.  
[houseofrohl.com/support](http://houseofrohl.com/support)  
1-800-777-9762

QUÉBEC / MARITIMES / OUEST CANADIEN  
[houseofrohl.ca/support](http://houseofrohl.ca/support)  
1-866-473-8442

ONTARIO  
[houseofrohl.ca/support](http://houseofrohl.ca/support)  
1-800-287-5354

# ESPECIFICACIONES



**FORMA**

- Ovalado

**TAMAÑO**

- Largo: 66 7/8" (1700mm); Ancho: 31 3/4" (808mm); Altura: 21 1/4" (540mm)

**MATERIAL**

- Piedra caliza volcánica

**ORIFICIO DE DRENAJE**

- Centro

**PESO**

- 192 lbs (87kg)

**CAPACIDAD**

- 69 galones (261 litros)

**TIPO DE INSTALACIÓN**

- Independiente

**JUEGO DE DESAGÜE**

- Se requiere drenaje y se vende por separado: pida K-36E
- K-36E y K-40E IntelliDrain está "equipado con una salida de desagüe y una salida de desbordamiento" y, por lo tanto, cumple con el Código Internacional de Plomería (IPC) de 2012, 2015 y 2018 a pesar de que estas dos salidas se encuentren en el mismo lugar. También cumple con los códigos UPC, IRC, NSPC e IPC 2021.

**ESTÁNDARES**

- CSA B45.5-17; IAPMO Z124-2017

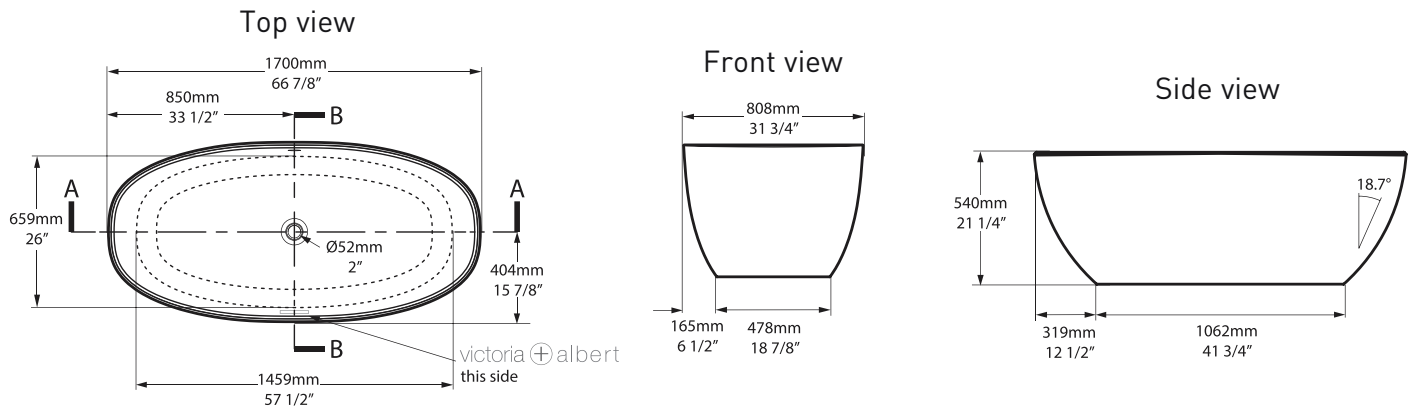
**GARANTÍA**

- La mayoría de los productos o piezas cuentan con "Garantías limitadas" contra defectos de fabricación. Para los clientes de EE. UU., visite [houseofrohl.com/support](http://houseofrohl.com/support) y para los clientes canadienses, visite [houseofrohl.ca](http://houseofrohl.ca) para conocer la garantía completa del producto y el acabado.

## Barcelona

Bañera independiente de 67" x 32" con espacio vacío y sin orificio de desbordamiento

**MODELOS:** BA2-N-SW-NO, BA2M-N-SM-NO



Para garantía o información adicional, comuníquese con:

U.S.A.  
[houseofrohl.com/support](http://houseofrohl.com/support)  
 1-800-777-9762

QUEBEC / MARITIMOS / CANADA OCCIDENTAL  
[houseofrohl.ca/support](http://houseofrohl.ca/support)  
 1-866-473-8442

ONTARIO  
[houseofrohl.ca/support](http://houseofrohl.ca/support)  
 1-800-287-5354

