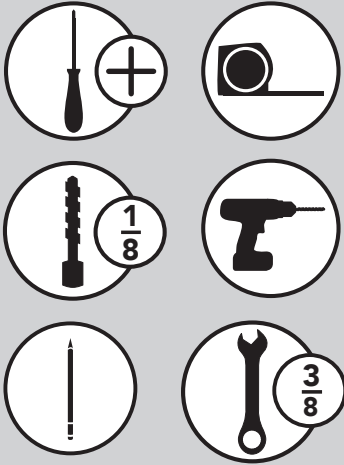


INSTALLATION INSTRUCTIONS

DOOR MOUNTING WORKSHEET

TOOLS REQUIRED:



Once the unit is installed, door mount the unit for easy access.

Make sure the door brackets are lined up with the **thick portion** of the **cabinet door**.

Measure the hole spread between the brackets (See Fig. A).

Note: Use provided squares throughout the worksheet to record each measurement.

STEP 1

Measure the distance from the bottom edge of the cabinet opening to the slotted holes (See Fig. B).

FIG. A

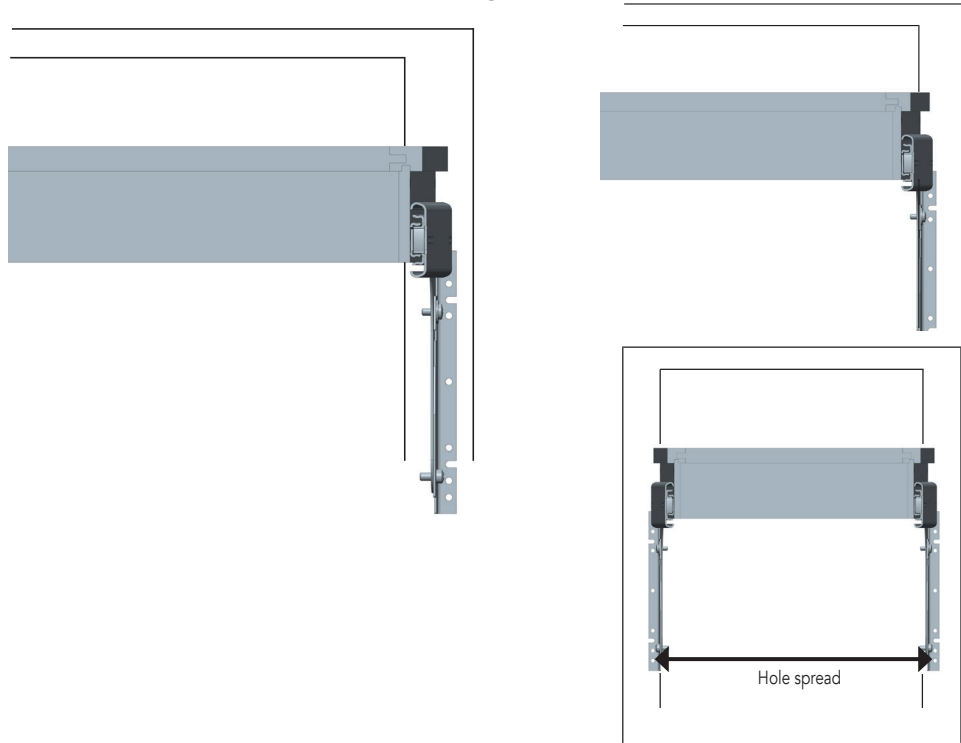
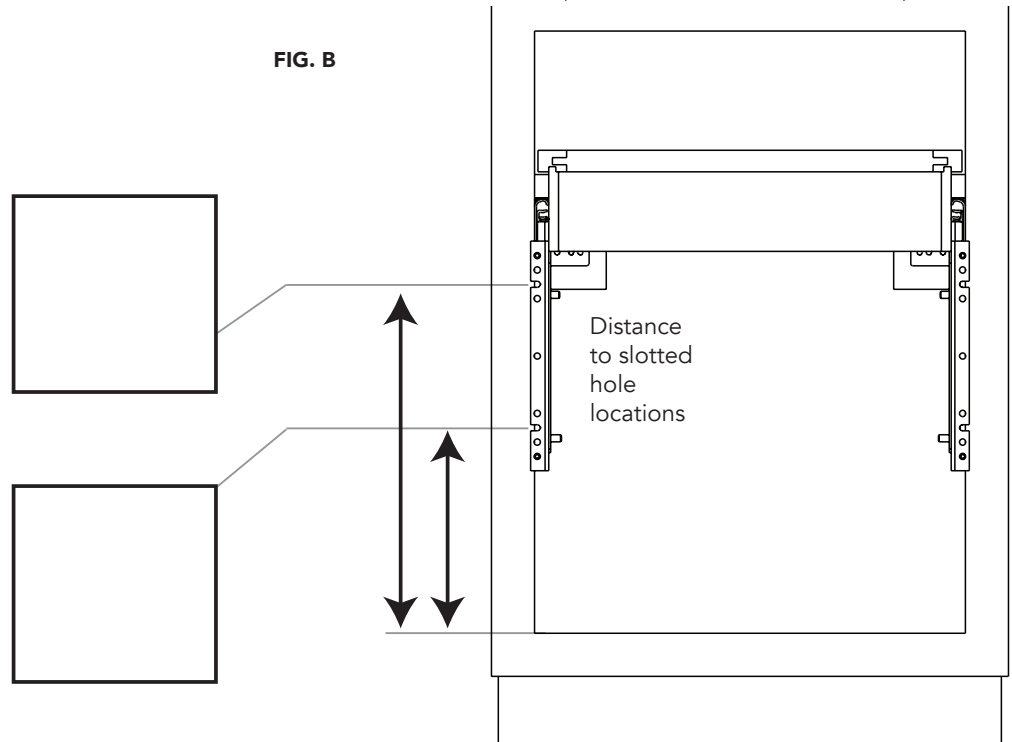


FIG. B



STEP 2

Measure your cabinet opening and then measure your door size. Take the difference of these two numbers and divide it by 2. This number is your door overlay or inset gap (See Fig. C).

STEP 3

If the door is larger than the opening ADD the door overlay to the Step 1 dimensions.

If the door is smaller than the opening SUBTRACT the inset gap from the Step 1 dimensions.

STEP 4

Mark screw locations to the thick portion of the door based off your hole spread from figure A, pre-drill pilot holes, and attach door with provided screws (See Fig. D).

Minor adjustments like skew and tilt can be made on the bracket mounting bolts.

FIG. C

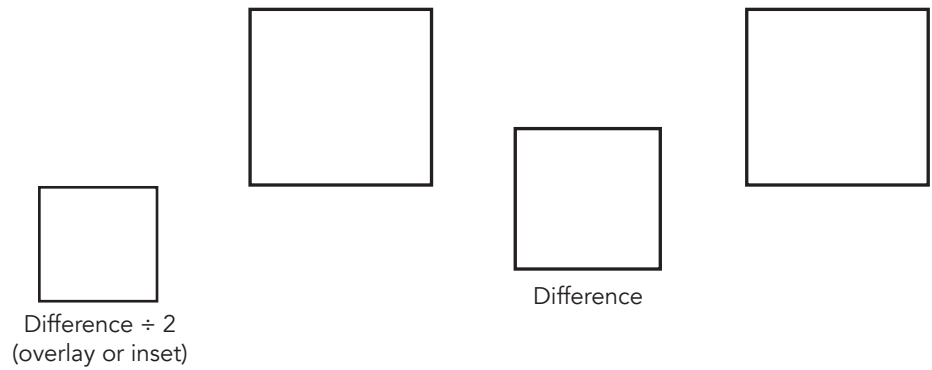
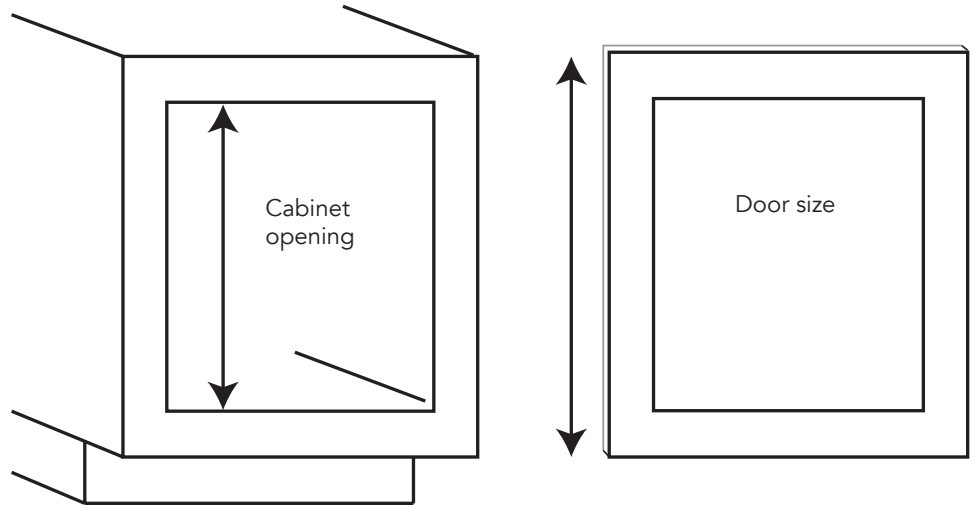
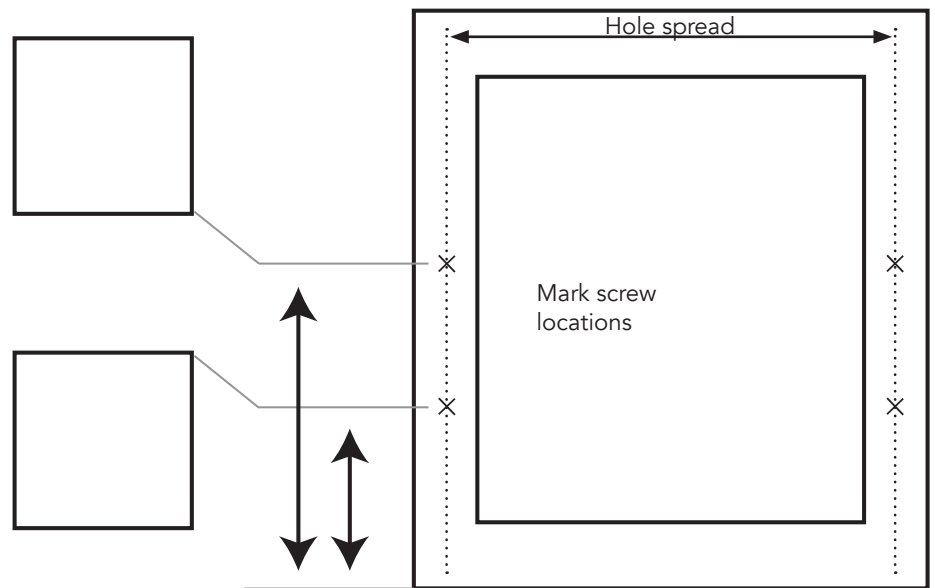


FIG. D



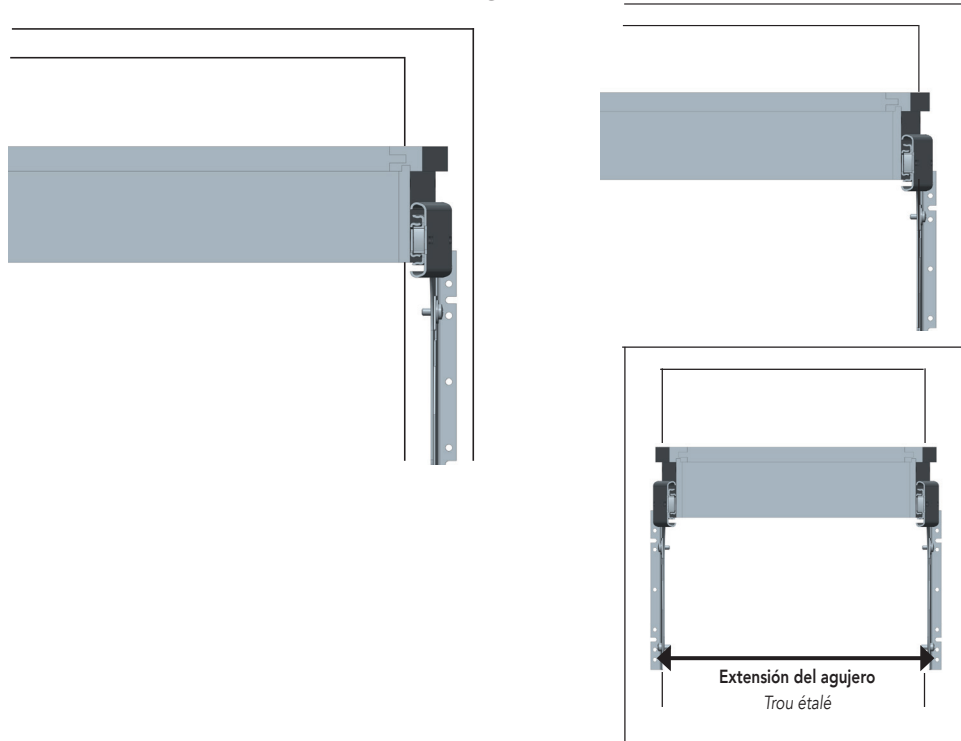
12400 Earl Jones Way
Louisville, KY 40299
rev-a-shelf.com
Customer Service: 800-626-1126

INSTRUCCIONES DE INSTALACIÓN / INSTRUCTIONS D'INSTALLATION

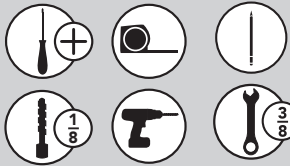
HOJA DE TRABAJO PARA MONTAJE DE PUERTA

FEUILLE DE TRAVAIL DES INSTRUCTIONS DE MONTAGE DE PORTE

FIG. A



Herramientas requeridas:
Outils Requis:



Ahora que su producto ya está instalado querrá instalar la puerta del gabinete para un fácil acceso.

Asegúrese de que los soportes de la puerta estén instalados con la porción gruesa de la puerta del gabinete. Si es necesario, utilice los espaciadores que se proveen para ajustar los soportes horizontalmente (ver la figura A).

Mida la extensión del orificio entre los soportes (ver la figura A).

Nota: Utilice los cuadros que se proveen a través de la hoja de trabajo para anotar cada medida.

Maintenant que votre produit est installé, vous voulez installer la porte de l'armoire pour un accès facile.

Assurez-vous que les supports de porte soient alignés avec la partie épaisse de la porte de votre armoire. Si nécessaire, utilisez les espaceurs fournis pour ajuster horizontalement les supports (Voir l'illustration A).

Mesurez le trou entre les supports (Voir l'illustration A).

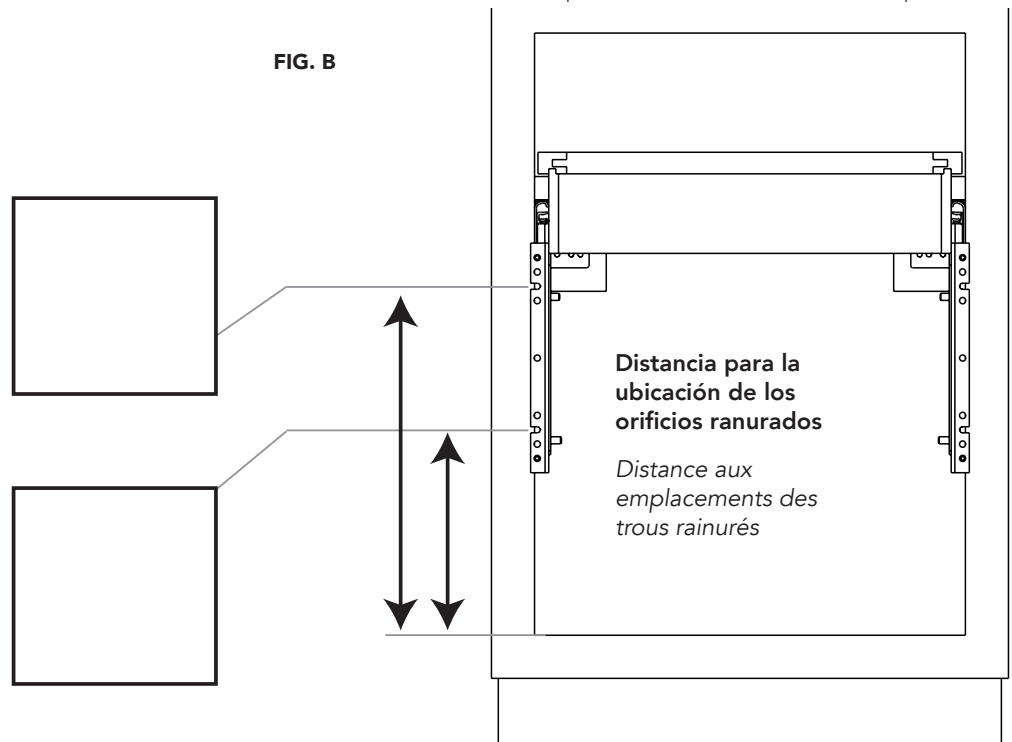
Remarque: Utilisez les carrés fournis tout au long de la feuille de travail pour enregistrer chaque mesure.

PASO 1/ÉTAPE 1

Mida la distancia desde la orilla inferior de la apertura de los orificios ranurados (figura B).

Mesurez la distance entre le bord du bas de l'ouverture et les trous rainurés (Illustration B).

FIG. B



PASO 2/ÉTAPE 2

Mida la apertura del gabinete y luego mida el tamaño de su puerta. Tome la diferencia de estos dos números y divídalo por 2. Este número es la plantilla de su puerta o espacio del recuadro. (Figura C).

Mesurez l'ouverture de votre armoire, puis mesurez la taille de votre porte. Prenez la différence de ces deux nombres et divisez-la par 2. Ce nombre est votre recouvrement de porte ou votre espace encastré (Illustration C).

PASO 3/ÉTAPE 3

Si su puerta es más grande que la apertura de la puerta sobrepuesta **SUME** las dimensiones del Paso 1.

Si su puerta es más pequeña que la apertura **RESTE** el espacio del recuadro de las dimensiones del Paso 1

Si votre porte est plus grande que l'ouverture, **AJOUTEZ** le recouvrement de porte aux dimensions de l'étape 1.

Si votre porte est plus petite que l'ouverture, **SOUSTRAYEZ** l'espace encastré des dimensions de l'Étape 1..

PASO 4/ÉTAPE 4

Marque las ubicaciones de los tornillos al centro de la porción gruesa de su puerta, pre taladrando orificios pilotos, y sujete la puerta con los tornillos que se proveen (Ver la figura D).

Pequeños ajustes como inclinación y sesgo pueden hacerse en el montaje de los pernos del soporte.

Marquez les emplacements des vis au centre de la partie épaisse de votre porte, pré-percez les trous pilotes et fixez la porte avec les vis fournies (voir l'illustration D).

Des réglages mineurs comme l'obliquité et l'inclinaison peuvent être effectués sur les boulons de montage du support.

FIG. C

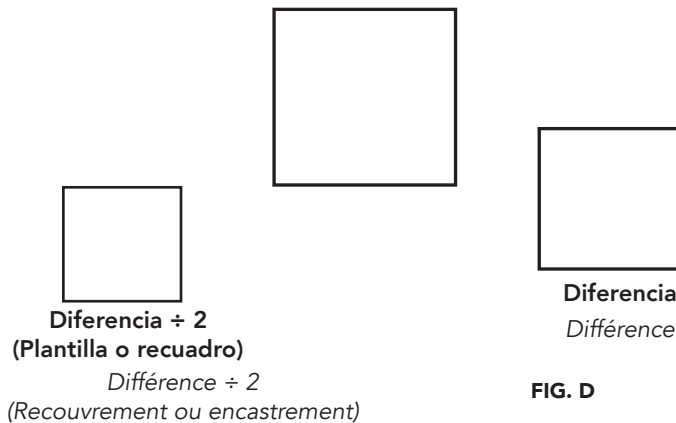
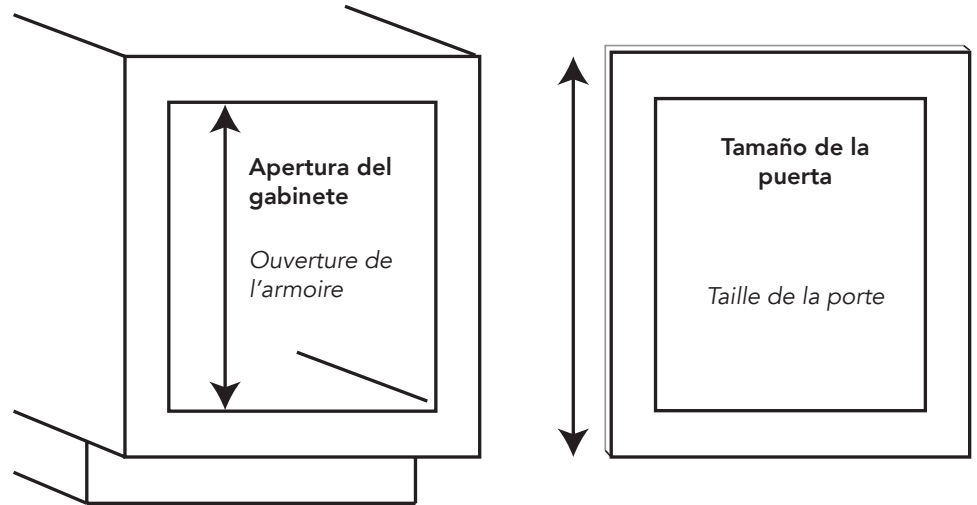
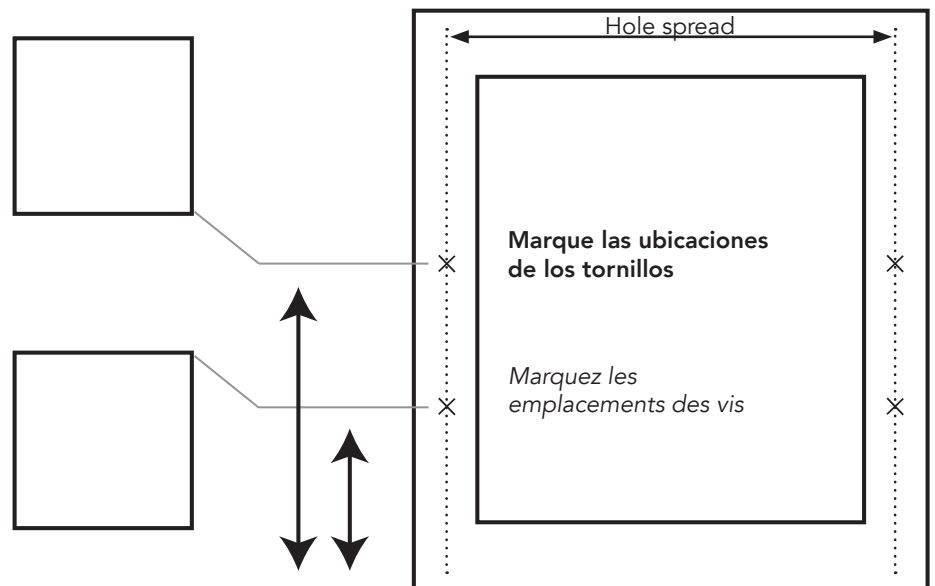


FIG. D



12400 Earl Jones Way
Louisville, KY 40299
rev-a-shelf.com
Customer Service: 800-626-1126