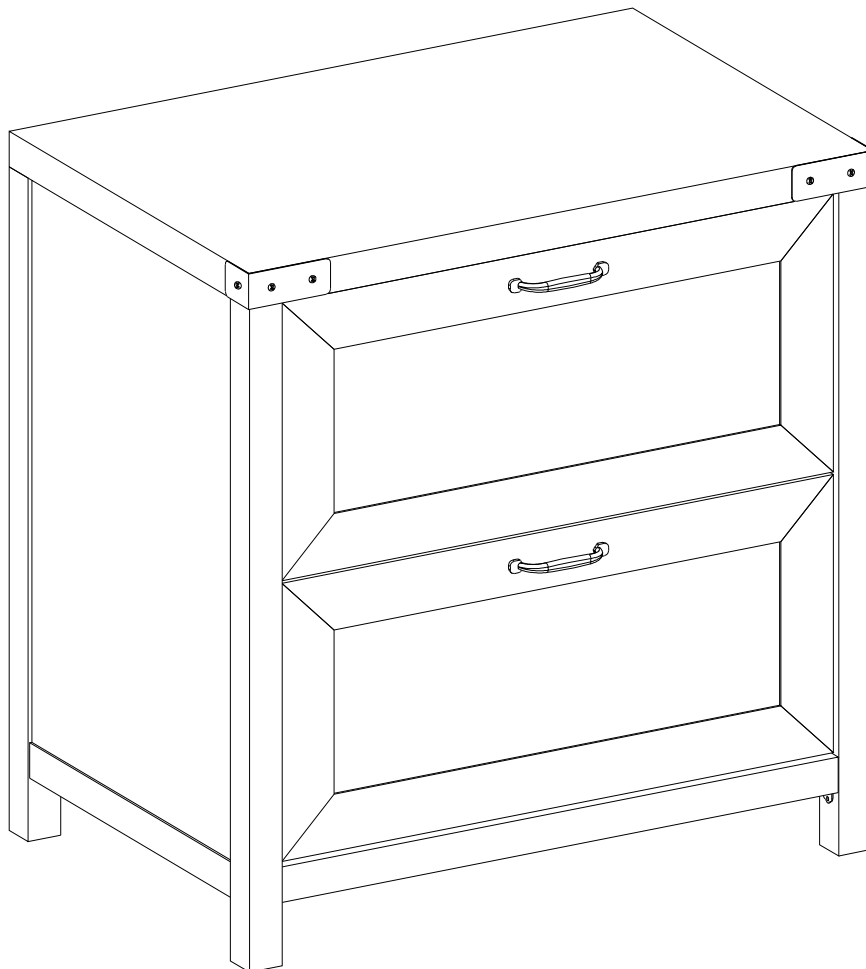


Item # : HO30MXFC
Assembly Instructions

No d'article : HO30MXFC
Instructions de montage

Ítem N.º: HO30MXFC
Instrucciones de ensamblaje

Artikel# : HO30MXFC
Montageanleitung



Please visit our website for the most current instructions, assembly tips, report damage, or request parts. www.walkeredison.com

Veuillez visiter notre site Web pour les instructions les plus récentes, des conseils de montage, pour signaler des dommages ou demander des pièces : www.walkeredison.com

Visite nuestro sitio web para obtener las instrucciones más actualizadas, sugerencias de montaje e informes de daños, o para solicitar piezas. www.walkeredison.com

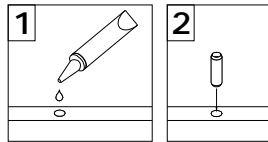
Bitte besuchen Sie unsere Website für die aktuellsten Gebrauchsanleitungen, Montagetipps, Schadensmeldungen oder Ersatzteilbestellungen. www.walkeredison.com

WALKER EDISON
TM

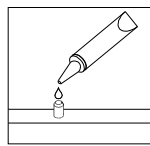
Revised 07/05/2021 (R)

General Assembly Guidelines

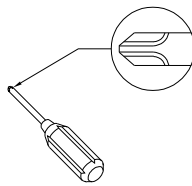
- I. Ensure that all parts and hardware are available before beginning assembly.
- II. Follow each step carefully to ensure the proper assembly of this product.
- III. Two people are recommended for ease in the assembly of this product.
- IV. The three main types of hardware used to assemble this product are: wood dowels, screws and bolts.
- V. The provided glue is to secure wood dowels in place. When first inserting dowels, locate the appropriate hole for the dowel, place a small amount of glue in the hole and insert the dowel. Wipe away excess glue immediately.



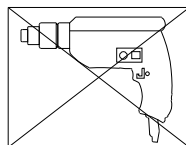
In future assembly steps when dowels are necessary to attach assembly parts together, place a small amount of glue on the end of the dowel before attaching parts together. Wipe away excess glue immediately.



- VI. A Phillips head screwdriver is required for the assembly of this product .



- VII. Power tools should not be used to assemble this product.

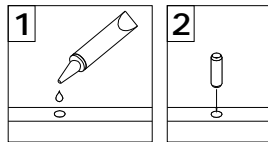


- VIII. Drill may be needed for securing product to wall.

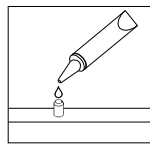
(EN)

Instructions de montage générales

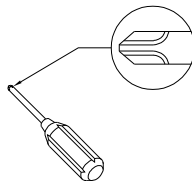
- I. Assurez-vous que toutes les pièces et tout le matériel sont disponibles avant de commencer le montage.
- II. Suivez attentivement chaque étape afin de vous assurer du montage adéquat de ce produit.
- III. Il est recommandé d'être deux pour faciliter le montage de ce produit.
- IV. Les principaux types de matériel utilisés pour assembler ce produit sont : des goujons en bois, des vis et des boulons.
- V. La colle fournie a pour but de maintenir en place les goujons en bois. Quand vous insérez les goujons, localisez le trou approprié pour le goujon, déposez une petite quantité de colle dans le trou et insérez le goujon. Essayez l'excès de colle immédiatement.



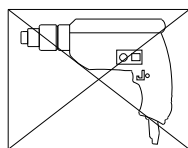
Dans les prochaines étapes de montage, lorsque des goujons sont nécessaires pour assembler les pièces, déposez une petite quantité de colle à l'extrémité du goujon avant d'assembler les pièces. Essayez l'excès de colle immédiatement.



- VI. Un tournevis cruciforme est requis pour le montage de ce produit.



- VII. Des outils électriques ne doivent pas être utilisés pour monter ce produit.

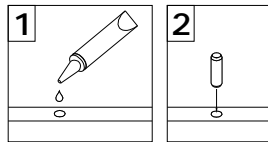


- VIII. Une perceuse peut être nécessaire pour fixer le produit au mur.

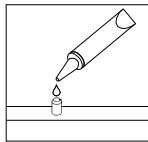
(FR)

Pautas generales para el ensamblaje

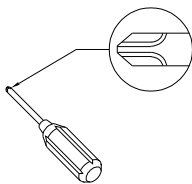
- I. Asegúrese de que todas las partes y herrajes estén disponibles antes del ensamblaje.
- II. Siga cada paso cuidadosamente para garantizar el ensamblaje correcto de este producto.
- III. Se recomienda que dos personas realicen el ensamblaje de este producto para una mayor facilidad.
- IV. Los tres tipos principales de herraje usados para ensamblar este producto son: clavijas de madera, tornillos y pernos.
- V. El pegamento que se proporciona es para asegurar las clavijas de madera en su lugar. Cuando inserte las clavijas, ubique el agujero adecuado para la clavija, coloque una pequeña cantidad de pegamento en el agujero e inserte la clavija. Limpie el exceso de pegamento de inmediato.



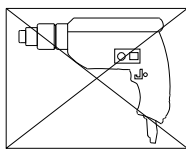
En los pasos posteriores del ensamblaje, cuando las clavijas sean necesarias para fijar las partes del ensamblaje, coloque una pequeña cantidad de pegamento en el extremo de la clavija antes de unir las partes. Limpie el exceso de pegamento de inmediato.



- VI. Es necesario un destornillador Phillips para el ensamblaje de este producto.



- VII. No se deberán usar herramientas eléctricas en el ensamblaje de este producto.

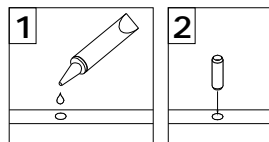


- VIII. Es probable que se necesite un taladro para asegurar el producto a la pared.

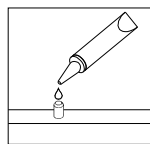
(ESP)

Allgemeine Montagerichtlinien

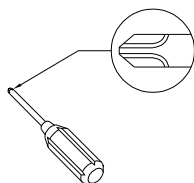
- I. Achten Sie darauf, dass vor Beginn der Montage alle Bauteile und Hardware zur Verfügung stehen.
- II. Befolgen Sie jeden Schritt genau, um die ordnungsgemäße Montage dieses Produkts zu gewährleisten.
- III. Es werden zwei Personen empfohlen, um die Montage dieses Produkts zu vereinfachen.
- IV. Die drei Haupttypen von Beschlägen, die zur Montage dieses Produkts verwendet werden, sind: Holzdübel Schrauben und Bolzen.
- V. Der mitgelieferte Leim dient zur Befestigung von Holzdübeln. Beim ersten Einsetzen von Dübeln das passende Dübelloch finden, eine kleine Menge Kleber in das Loch geben und den Dübel einsetzen. Überschüssigen Kleber sofort abwischen.



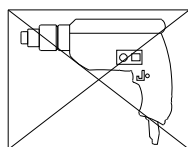
In zukünftigen Montageschritten, wenn Dübel zur Befestigung von Montageteilen benötigt werden, eine kleine Menge Klebstoff auf das Ende des Dübels geben, bevor die Teile miteinander befestigt werden. Überschüssigen Kleber sofort abwischen.



- VI. Zur Montage dieses Produkts wird ein Phillips Schlitzschraubenzieher benötigt.



- VII. Es dürfen keine Elektrowerkzeuge zur Montage dieses Produkts verwendet werden.



- VIII. Möglicherweise wird ein Bohrer benötigt, um das Produkt an der Wand zu befestigen.

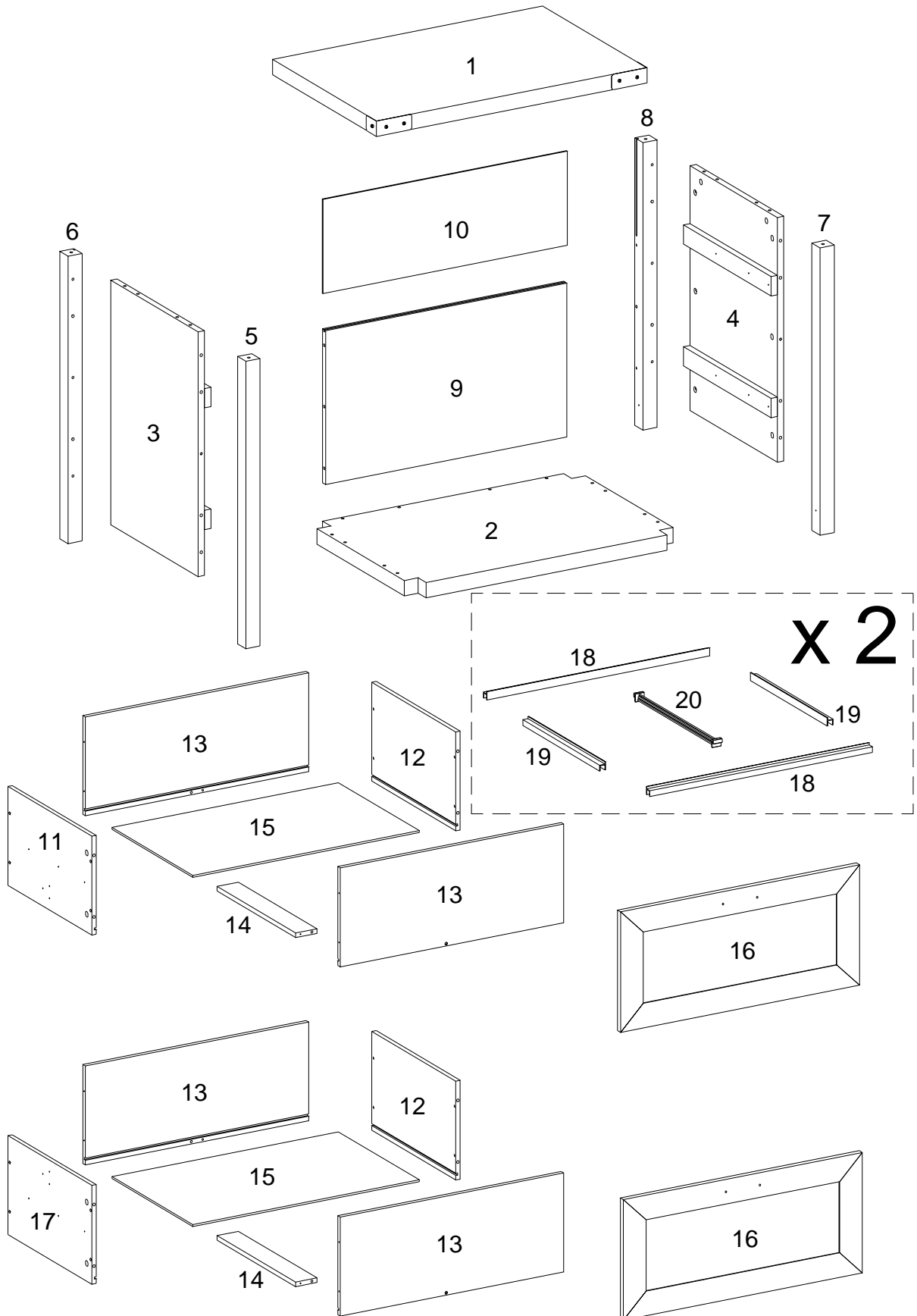
(DE)

Parts List

Liste des pièces

Lista de piezas

Stückliste





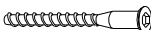




Hardware List

Liste des pièces

Liste du matériel

Teilleliste



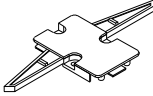
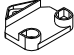

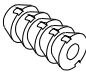
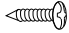
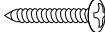


A		Ø8x30mm	Wooden dowel Cheville en bois Clavija de madera Holzdübel	28 pcs
B		Ø6x35mm	Cam bolt Boulon à came Perno de leva Nockenschraube	28 pcs
C		Ø15x11mm	Cam lock Serrure à came Cerradura de leva Zylindermutter	20 pcs
D		Ø15x9mm	Cam lock Serrure à came Cerradura de leva Zylindermutter	8 pcs
E		Ø30mm	Sticker Autocollant Pegatina Aufkleber	28 pcs
F		Ø6x50mm	Screw Vis Tornillo Schraube	6 pcs
G		M 4	Hex key Clé hexagonale Llave hexagonal Inbusschlüssel	1 pc
H			Bracket Support Soporte Halterung	4 pcs
J		Ø4x14mm	Screw Vis Tornillo Schraube	11 pcs
K		Ø4x32mm	Screw Vis Tornillo Schraube	20 pcs

Hardware List

Liste des pièces

Liste du matériel

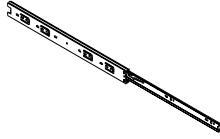
Teilleliste

L		Ø4x19mm	Bolt Boulon Perno Bolzen	4 pcs
M			Handle Poignée Mango Griff	2 pcs
N			Safety stop Arrêt de Sécurité Tope de Seguridad Stopp der Sicherheit	1 pc
P			Drawer stop Arrêt du tiroir Tope de cajón Stop der Schublade	2 pcs
Q			Glue tube Tube de colle Tubo de pegamento Kleber in Tube	2 pcs
R			Nut Écrou Tuerca Mutter	2 pcs
S		Ø4x12mm	Screw Vis Tornillo Schraube	2 pcs
T		Ø4x25mm	Screw Vis Tornillo Schraube	2 pcs
U			Plastic strap Sangle en plastique Correa plástica Kunststoffband	2 pcs
V		Ø4x12mm	Screw Vis Tornillo Schraube	30 pcs

Hardware List

Liste des pièces

W



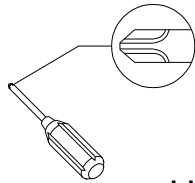
14"

X



Ø3x17mm

Y



Philips head screwdriver required for assembly
(not included)

Un tournevis cruciforme est requis pour l'assemblage.
(non inclus)

Se requiere un destornillador de cabeza Philips para el montaje
(no incluido)

Für die Montage benötigen Sie einen Kreuzschlitzschraubenzieher
(nicht enthalten)

The hardware quantities listed above are required for proper assembly. Some extra hardware may also have been included.

Les quantités de matériel indiquées ci-dessus sont requises pour un montage adéquat. Du matériel supplémentaire peut aussi avoir été inclus.

Las cantidades de materiales antes mencionadas son necesarias para el ensamblaje apropiado. Se podrían incluir algunas piezas de materiales adicionales.

Für die ordnungsgemäße Montage sind die oben aufgeführten Mengen der jeweiligen Beschläge erforderlich. Möglicherweise sind zusätzliche Beschläge enthalten.

Liste du matériel

Teilleiste

Drawer slider 2 sets

* Note: This piece comes preassembled for shipping purposes and must be disassembled to complete the desk assembly.

Curseur du tiroir

* Remarque: Cette pièce est livrée préassemblée à des fins d'expédition et doit être démontée pour terminer l'assemblage du bureau.

Deslizador del cajón

* Nota: Esta pieza viene premontada para su envío y debe ser desmontada para completar el montaje del escritorio.

Schubladenschieber

* Hinweis: Dieses Teil wird zu den Versandzwecken vormontiert geliefert und muss zerlegt werden, um die Montage des Tisches abzuschließen.

Screw 4 pcs

Vis

Tornillo

Schraube

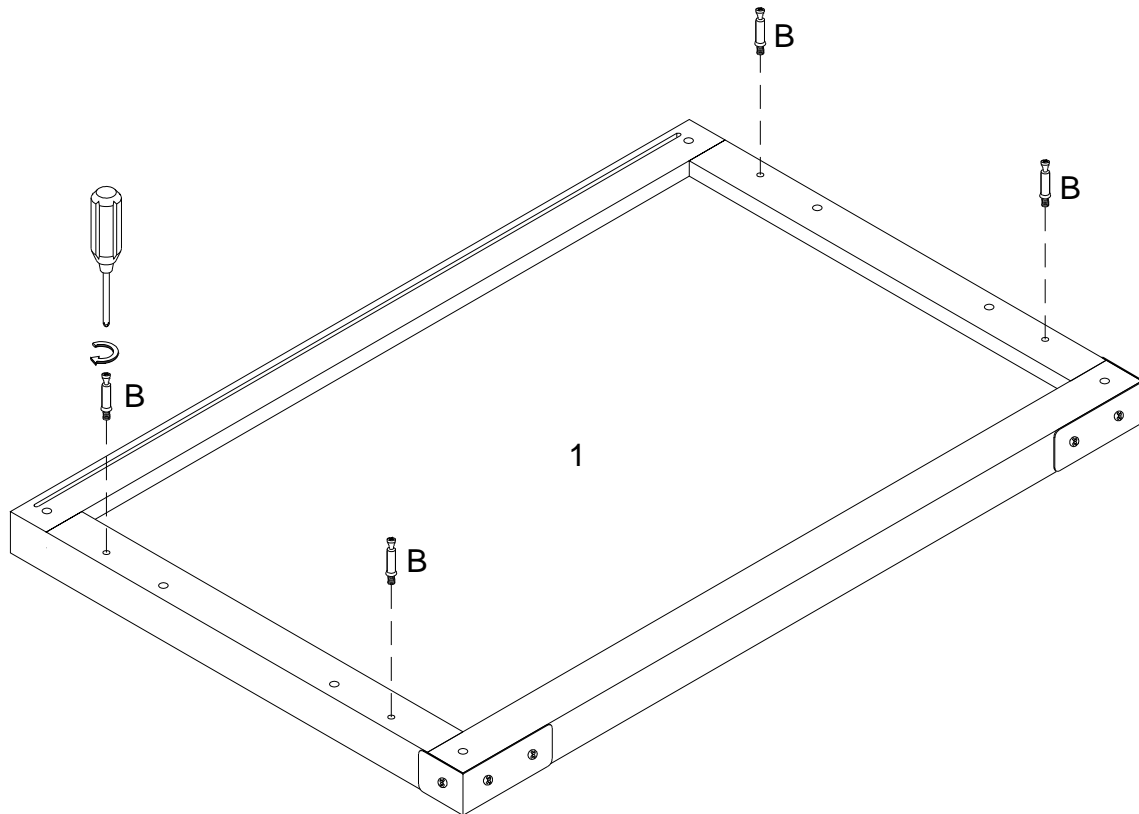
Plastic wedge 4 pcs

Cale en plastique

Cuña de plástico

Kunststoffkeil

Step 1



(EN)

Secure Cam bolt (B) into part (1) with Philips head screwdriver as per diagram.

(FR)

Fixez le boulon à came (B) dans la pièce (1) avec un tournevis cruciforme conformément au schéma.

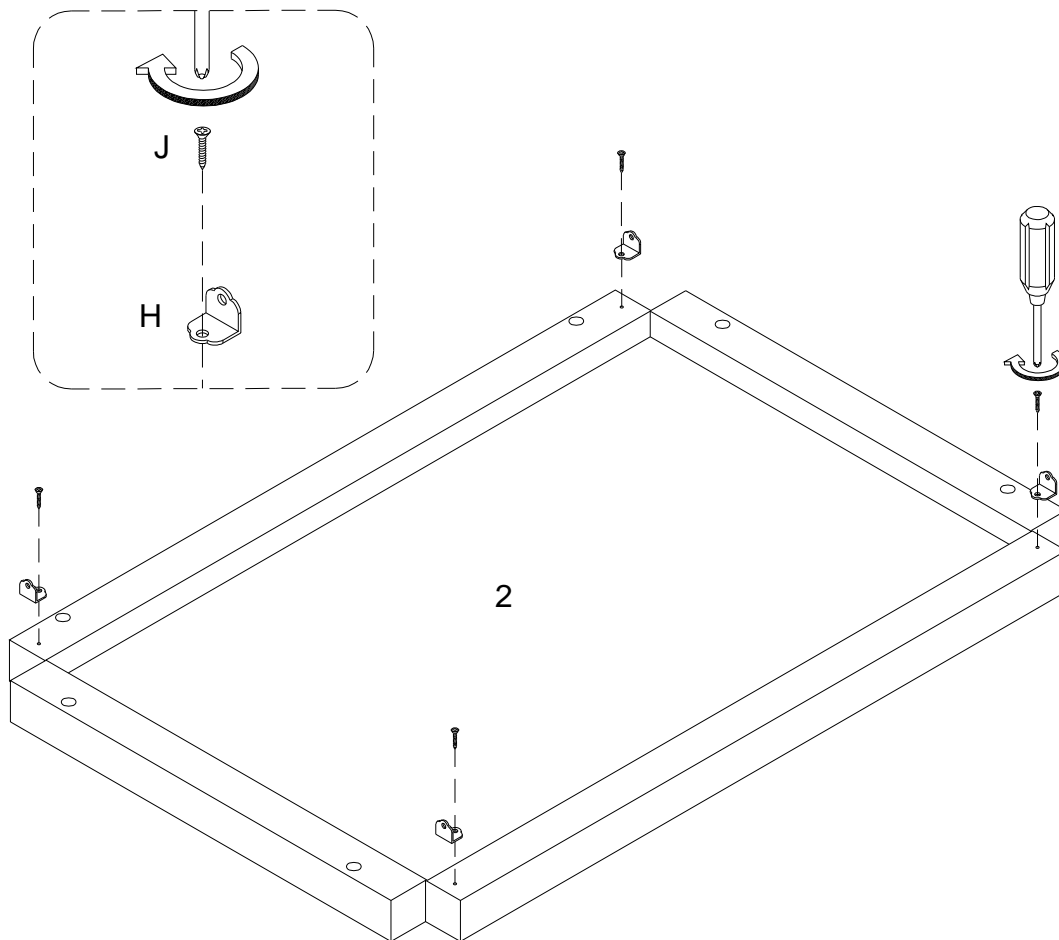
(ESP)

Asegure el perno de leva (B) en la parte (1) con un destornillador de cabeza Philips como se muestra en el diagrama.

(DE)

Befestigen Sie die Nockenschraube (B) in das Teil (1) durch den Kreuzschlitzschraubendreher von Philips gemäß der Abbildung.

Step 2



(EN)

Using Screw (J) attach Bracket (H) into part (2) with Philips head screwdriver as per diagram.

(FR)

Utilisez la vis (J) pour fixer le support (H) dans la pièce (2) avec un tournevis cruciforme conformément au schéma.

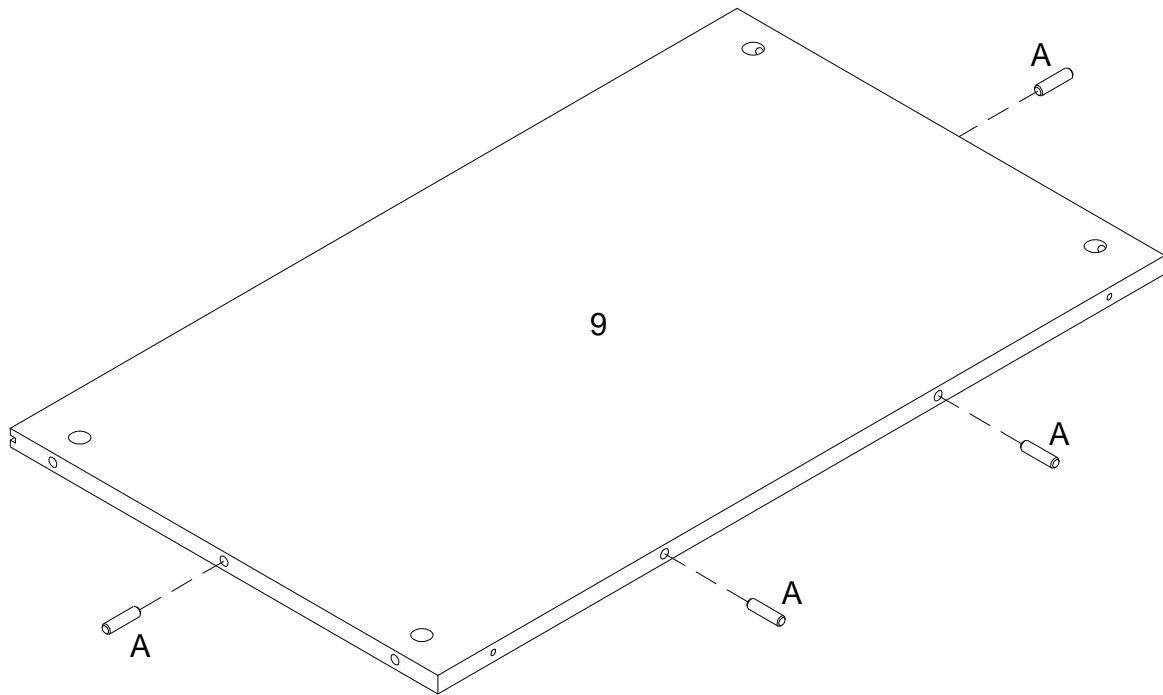
(ESP)

Use el tornillo (J) para fijar el soporte (H) en la parte (2) con un destornillador de cabeza Philips según el diagrama.

(DE)

Befestigen Sie die Halterung (H) in das Teil (2) durch den Kreuzschlitzschraubendreher von Philips mit der Schraube (J) gemäß der Abbildung.

Step 3



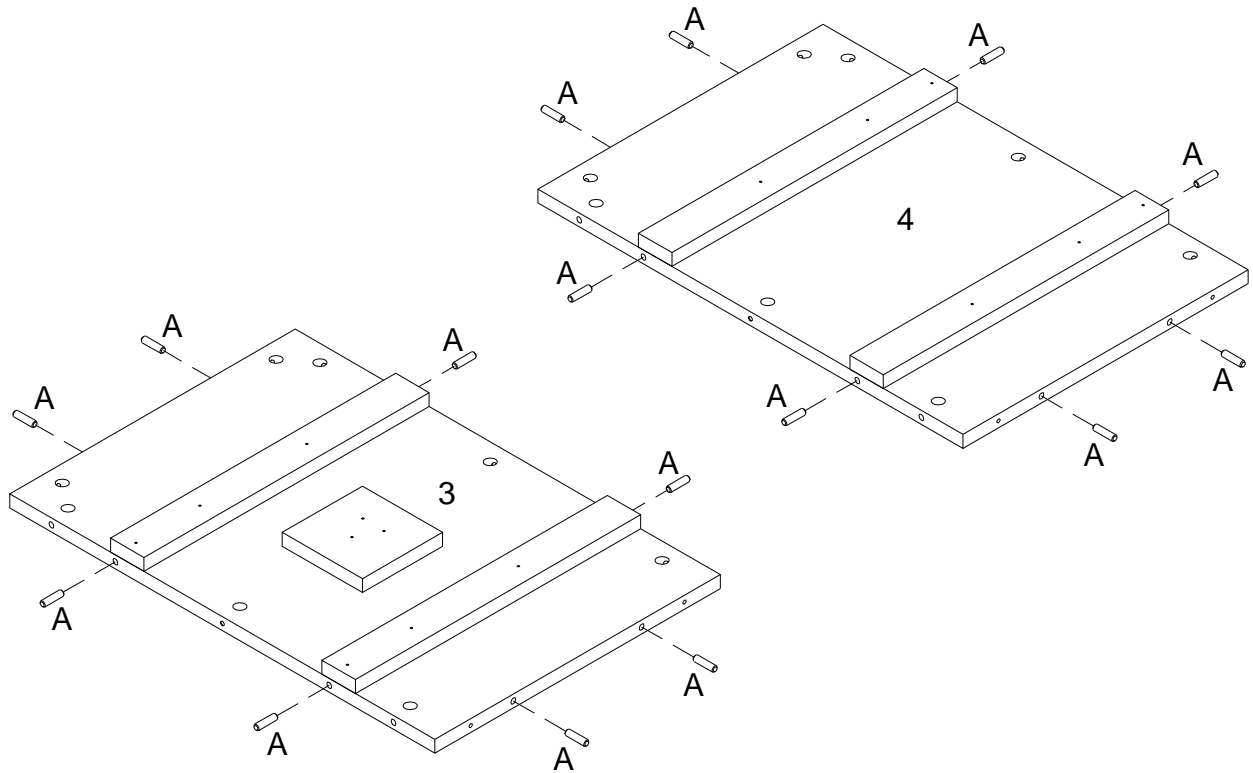
(EN)
Insert wooden dowel (A) into part (9) as per diagram.

(FR)
Insérez la cheville en bois (A) dans la pièce (9) selon le schéma.

(ESP)
Inserte la clavija de madera (A) en la parte (9) según el diagrama.

(DE)
Stecken Sie den Holzdübel (A) in das Teil (9) gemäß der Abbildung ein.

Step 4



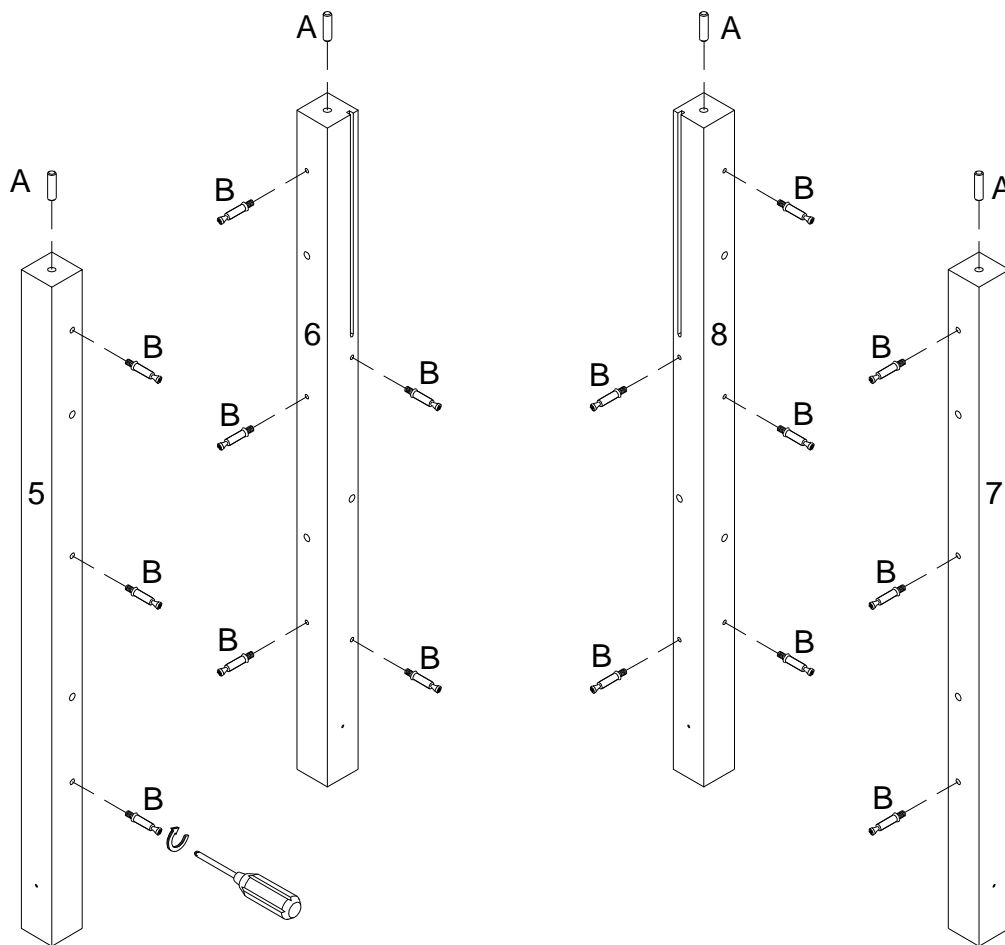
(EN)
Insert wooden dowel (A) into parts (3,4) as per diagram.

(FR)
Insérez la cheville en bois (A) dans les pièces (3,4) selon le schéma.

(ESP)
Inserte la clavija de madera (A) en las partes (3,4) según el diagrama.

(DE)
Stecken Sie den Holzdübel (A) in die Teile (3,4) gemäß der Abbildung ein.

Step 5



(EN)

Insert wooden dowel (A) into parts(5,6,7,8), then secure Cam bolt (B) into parts (5,6,7,8) with Philips head screwdriver as per diagram.

(FR)

Insérez la cheville en bois (A) dans les pièces (5,6,7,8), puis fixez le boulon à came (B) dans les pièces (5,6,7,8) avec le tournevis cruciforme conformément au schéma.

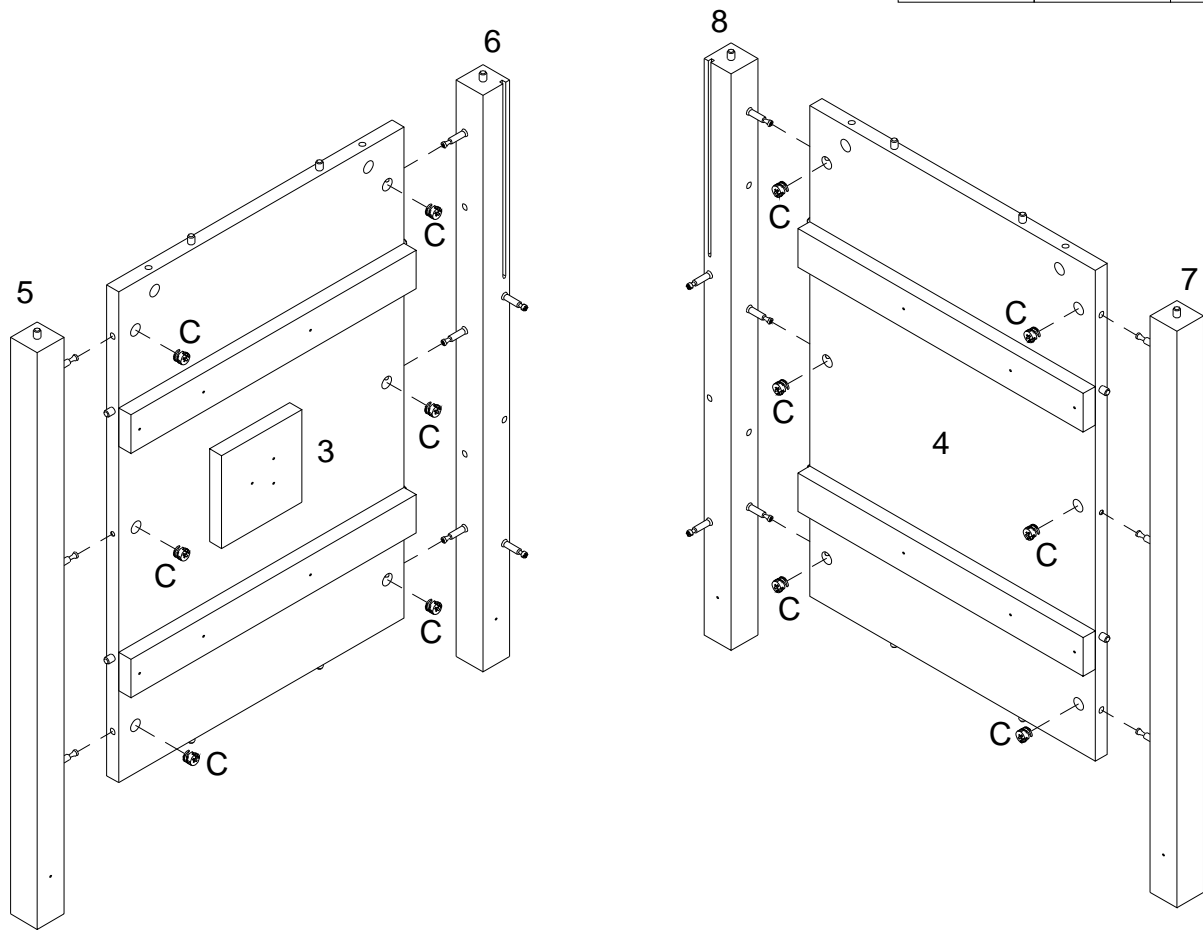
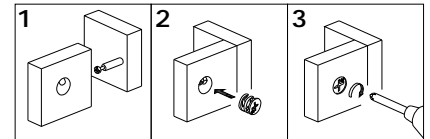
(ESP)

Inserte la clavija de madera (A) en las partes (5,6,7,8), luego fije el perno de leva (B) en las partes (5,6,7,8) con un destornillador de cabeza Philips como se muestra en el diagrama.

(DE)

Stecken Sie den Holzdübel (A) in die Teile (5,6,7,8) ein, dann befestigen Sie die Nockenschraube (B) in die Teile (5,6,7,8) durch den Kreuzschlitzschraubendreher von Philips gemäß der Abbildung.

Step 6



(EN)

Using Cam lock (C) secure parts (5,6) into part (3), parts (7,8) into part (4) with Phillips head screwdriver as per diagram.

(FR)

Utilisez le verrou à came (C) pour fixer les pièces (5,6) dans la pièce (3) et les pièces (7,8) dans la pièce (4) avec un tournevis cruciforme conformément au schéma.

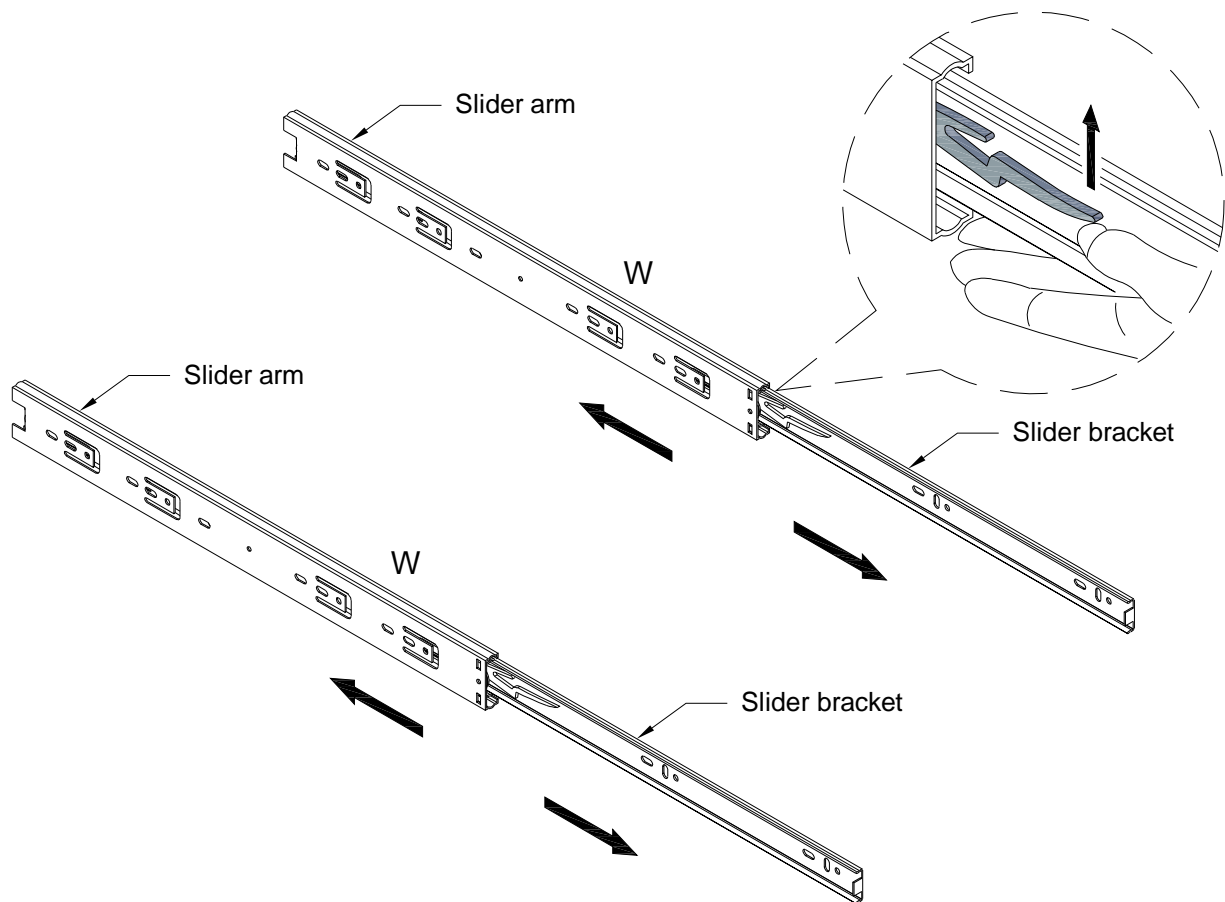
(ESP)

Use el cierre de leva (C) para fijar las partes (5,6) en la parte (3) y fijar las partes (7,8) en la parte (4) con un destornillador de cabeza Philips como se muestra en el diagrama.

(DE)

Befestigen Sie die Teile (5,6) in das Teil (3) und die Teile (7,8) in das Teil (4) mit der Zylindermutter (C) durch den Kreuzschlitzschraubendreher von Philips gemäß der Abbildung.

Step 7



(EN)

Pick up the slider arm (W) and separate the slide runner for the following Steps. Extend the slide runner all the way forward, press the plastic release lever of the slider arm up and pull the slide runner complete out.

(FR)

Ramassez le bras coulissant (W) et séparez le coulisseau pour les étapes suivantes. Déployez le coulisseau complètement vers l'avant, appuyez sur le levier de déverrouillage en plastique du bras coulissant vers le haut et tirez le coulisseau vers l'extérieur.

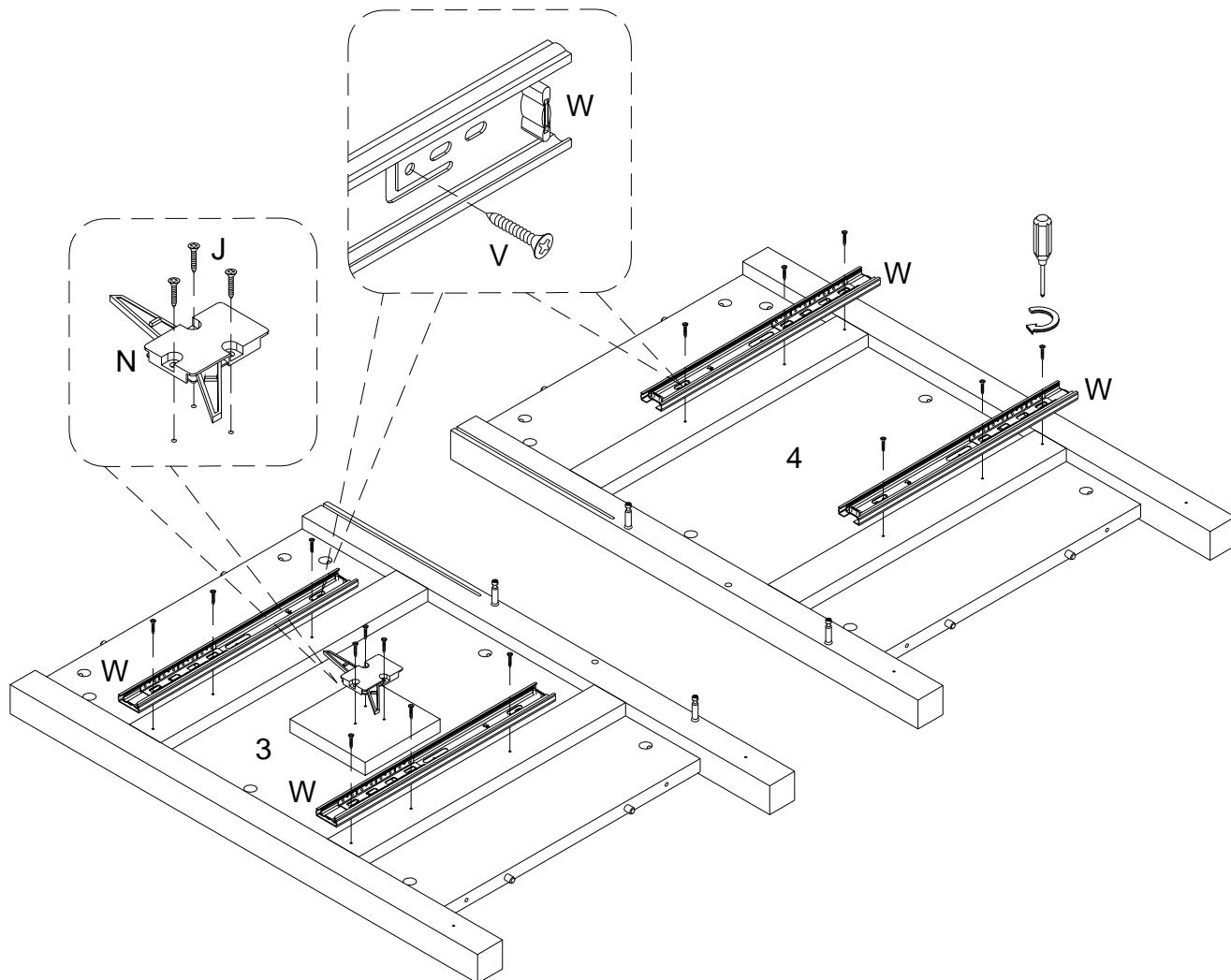
(ESP)

Recoja el brazo deslizando (W) y separe el corredor deslizando para los siguientes pasos. Extienda el corredor deslizando hasta el final, presione la palanca plástica de liberación del brazo deslizando hacia arriba y tire del corredor deslizando completamente hacia fuera.

(DE)

Nehmen Sie die Schubladenschiene (W) und trennen Sie den Schlittenläufer für die folgenden Schritte. Ziehen Sie den Schlittenläufer ganz nach vorne, dann drücken Sie den Plastik-Entriegelungshebel der Schubladenschiene nach oben und ziehen Sie den Schlittenläufer vollständig heraus.

Step 8



(EN)

Using Screw (V) attach drawer slider (W) into parts (3,4) with Philips head screwdriver , then using screw (J) attach safety stop (N) into part (3) with Philips head screwdriver as per diagram.

(FR)

Utilisez la vis (V) pour fixer le curseur du tiroir (W) aux pièces (3,4) avec un tournevis cruciforme et puis utilisez la vis (J) pour fixer la butée de sécurité (N) à la pièce (3) avec un tournevis cruciforme conformément au schéma.

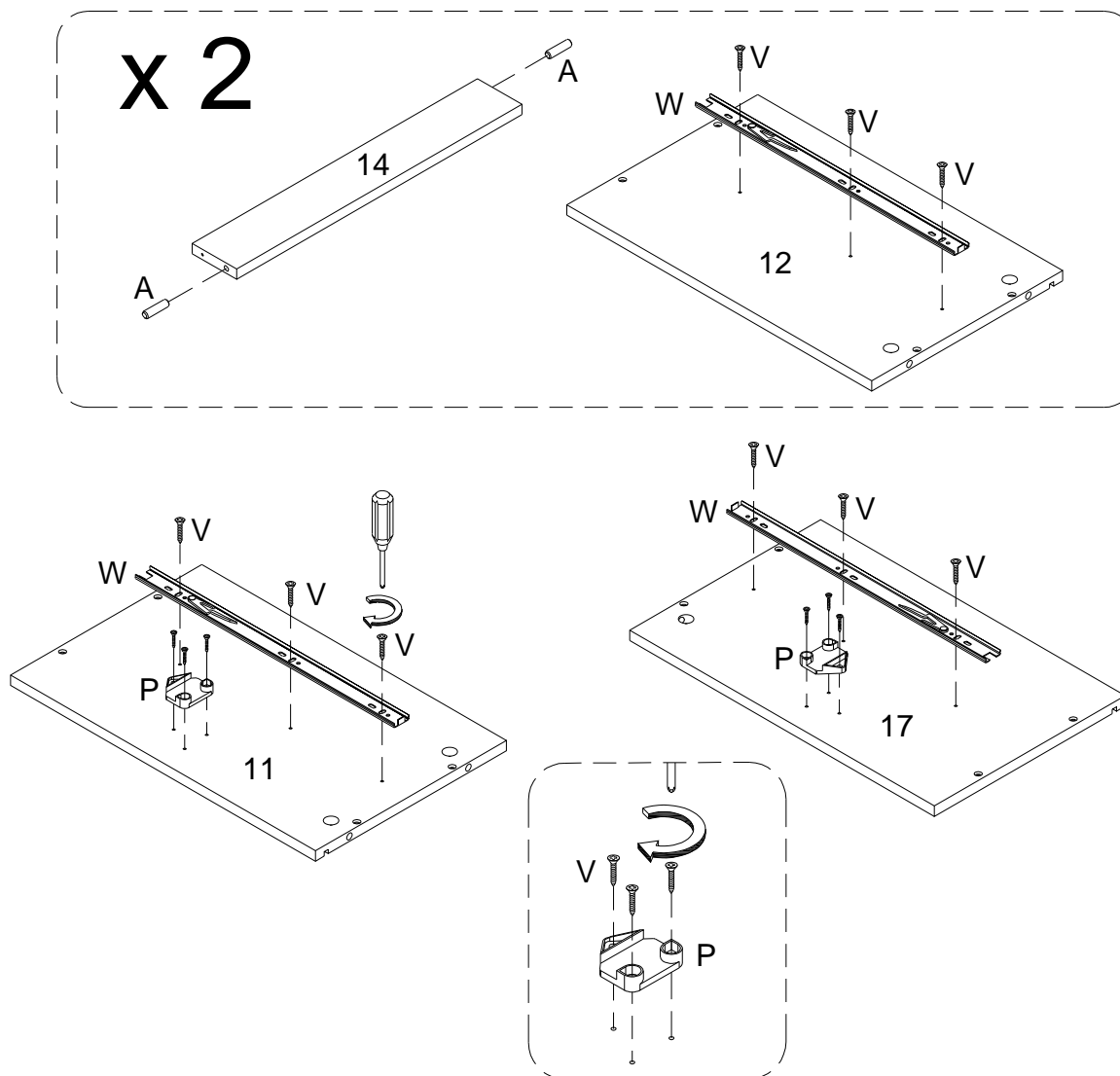
(ESP)

Utilice el tornillo (V) para fijar el deslizador del cajón (W) a las partes (3,4) con un destornillador de cabeza Philips, y luego utilice el tornillo (J) para fijar el tope de seguridad (N) en la parte (3) con un destornillador de cabeza Philips según el diagrama.

(DE)

Befestigen Sie den Schubladenschieber (W) an die Teile (3,4) mit der Schraube (V) durch den Kreuzschlitzschraubendreher von Philips, und befestigen Sie den Sicherheitsstopper (N) an das Teil (3) mit der Schraube (J) durch den Kreuzschlitzschraubendreher von Philips gemäß der Abbildung.

Step 9



(EN)

Insert wooden dowel (A) into part (14), then using Screw (V) attach Drawer slider (W) to parts (11,12,17) with Philips head screwdriver, then using Screw (V) attach Drawer stop (P) to part (11,17) with Philips head screwdriver as per diagram.

(FR)

Insérez la cheville en bois (A) dans la pièce (14), puis en utilisant la vis (V) fixez le curseur du tiroir (W) aux pièces (11,12,17) avec un tournevis cruciforme, et utilisez la vis (V) pour fixer la butée du tiroir (P) aux pièces (11,17) avec un tournevis cruciforme selon le schéma.

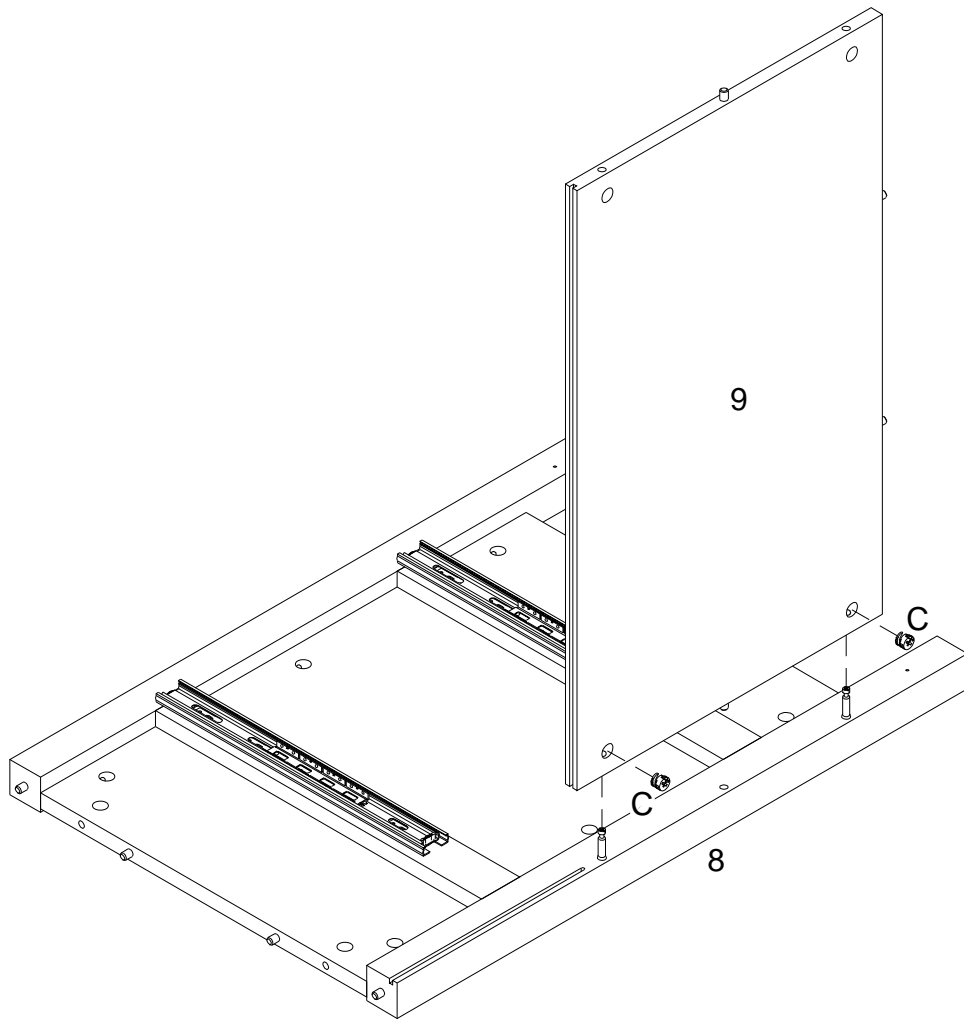
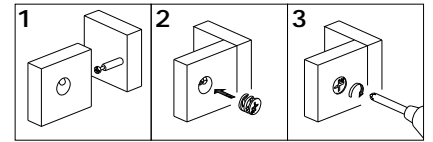
(ESP)

Inserte la clavija de madera (A) en la parte (14), luego usando el tornillo (V) asegure el deslizador del cajón (W) a las partes (11,12,17) con un destornillador de cabeza Philips, y use el tornillo (V) para fijar el tapón del cajón (P) a las partes (11,17) con un destornillador de cabeza Philips como se muestra en el diagrama.

(DE)

Stecken Sie den Holzdübel (A) in das Teil (14), befestigen Sie dann den Schubladenschieber (W) in das Teil (11,12,17) mit der Schraube (V) durch den Kreuzschlitzschraubendreher von Philips und befestigen Sie dann den Schubladenstopper (P) an das Teil (11,17) mit der Schraube (V) durch den Kreuzschlitzschraubendreher von Philips gemäß Abbildung.

Step 10



(EN)

Using Cam lock (C) secure part (9) into part (8) with Philips head screwdriver as per diagram.

(FR)

Utilisez le verrou à came (C) pour fixer la pièce (9) dans la pièce (8) avec un tournevis cruciforme conformément au schéma.

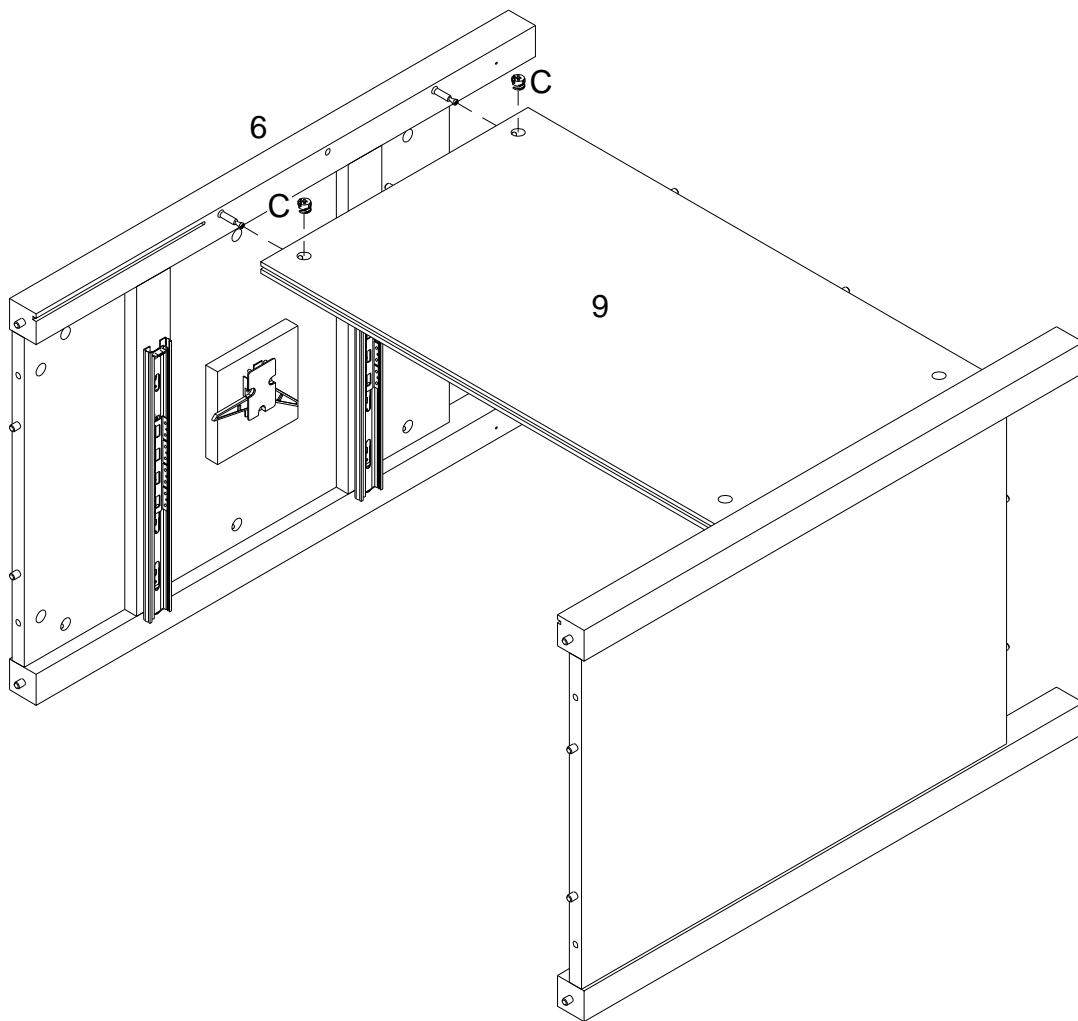
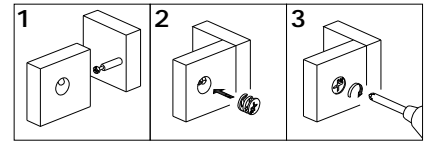
(ESP)

Use el cierre de leva (C) para fijar la parte (9) en la parte (8) con un destornillador de cabeza Philips como se muestra en el diagrama.

(DE)

Befestigen Sie das Teil (9) in das Teil (8) mit der Zylindermutter (C) durch den Kreuzschlitzschraubendreher von Philips gemäß der Abbildung.

Step 11



(EN)

Using Cam lock(C) secure part (9) into part (6) with Philips head screwdriver as per diagram.

(FR)

Utilisez le verrou à came (C) pour fixer la pièce (9) dans la pièce (6) avec un tournevis cruciforme conformément au schéma.

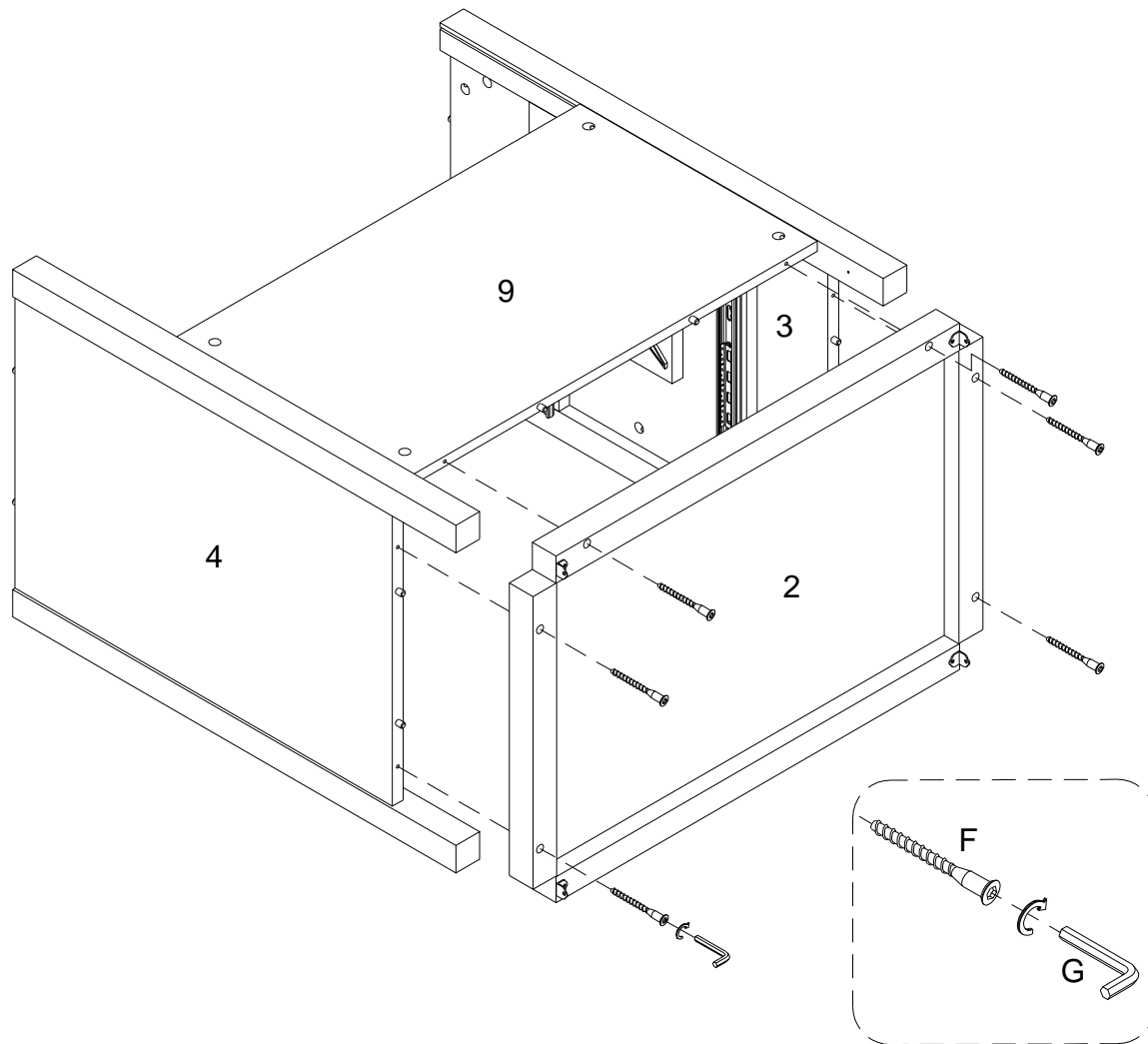
(ESP)

Use el cierre de leva (C) para fijar la parte (9) en la parte (6) con un destornillador de cabeza Philips como se muestra en el diagrama.

(DE)

Befestigen Sie das Teil (9) in das Teil (6) mit der Zylindermutter (C) durch den Kreuzschlitzschraubendreher von Philips gemäß der Abbildung.

Step 12



(EN)

Using screw (F) attach part (2) into parts (3,4,9) with Hex key (G) as per diagram.

(FR)

Utilisez la Vis (F) pour fixer la pièce(2) dans les pièces (3,4,9) avec la clé hexagonale (G) conformément au schéma.

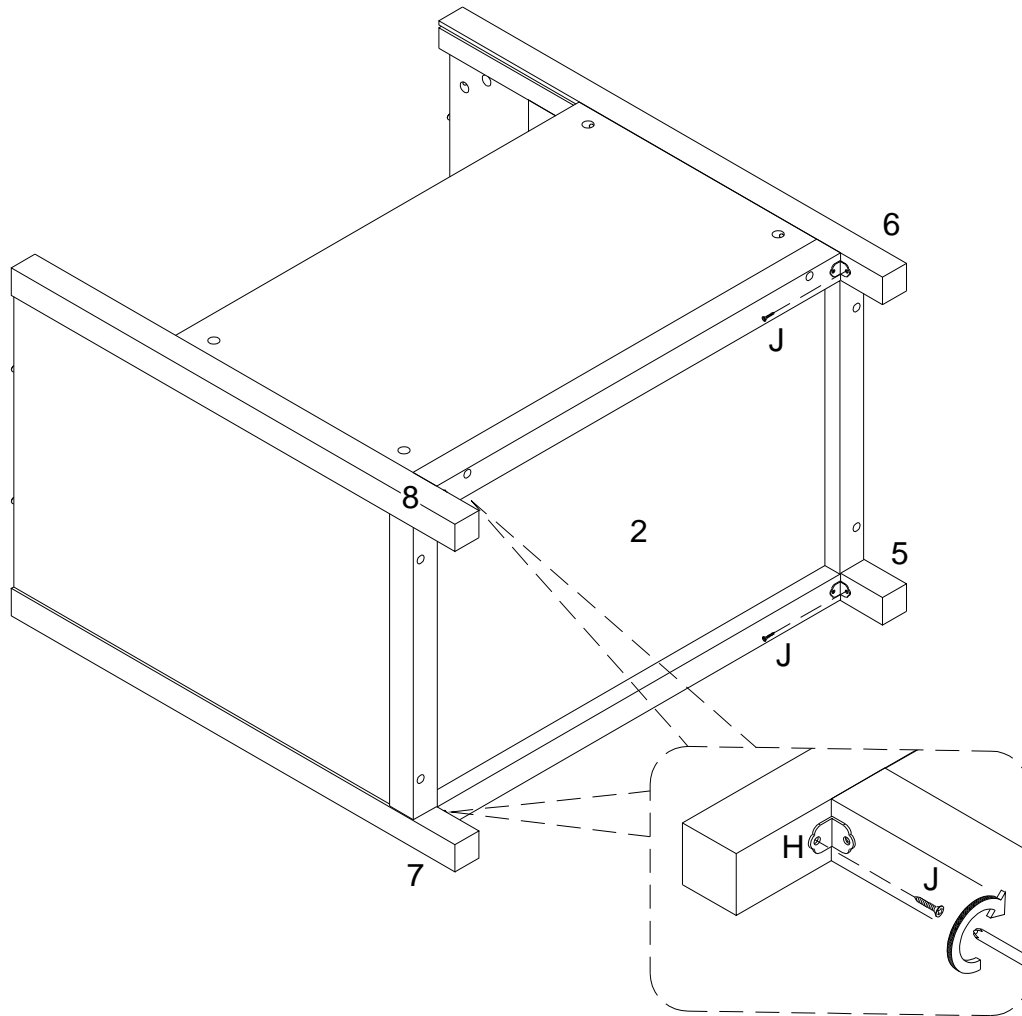
(ESP)

Use el tornillo (F) para fijar la parte (2) en las partes (3,4,9) con la llave hexagonal (G) según el diagrama.

(DE)

Befestigen Sie das Teil (2) ins Teil (3,4,9) mit der Schraube (F) durch den Sechskantschlüssel (G) gemäß der Abbildung.

Step 13



(EN)

Using screw (J) attach Bracket (H) to parts (5,6,7,8) with Philips head screwdriver as per diagram.

(FR)

Utilisez la vis (J) et fixez le support (H) aux pièces (5,6,7,8) avec un tournevis cruciforme conformément au schéma.

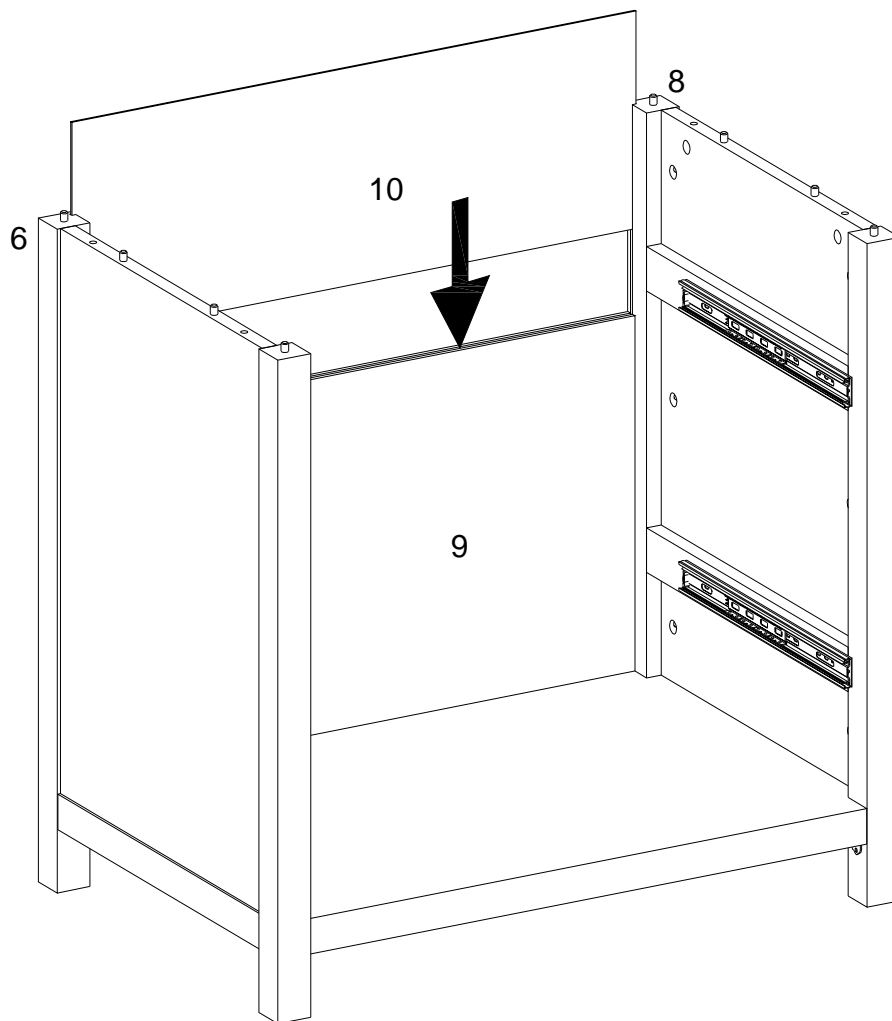
(ESP)

Use el tornillo (J) para fijar el soporte (H) a las partes (5,6,7,8) con un destornillador de cabeza Philips según el diagrama.

(DE)

Befestigen Sie die Halterung (H) an die Teile (5,6,7,8) mit der Schraube (J) durch den Kreuzschlitzschraubendreher von Philips gemäß der Abbildung.

Step 14



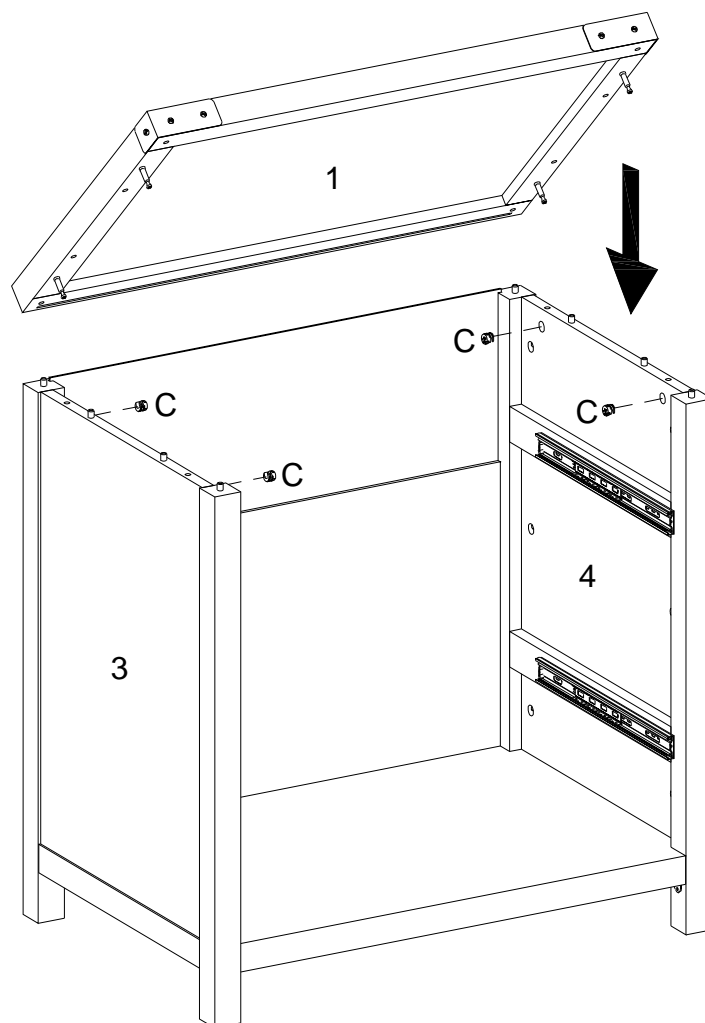
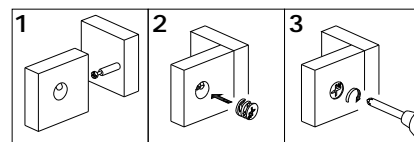
(EN)
Put part (10) as per diagram.

(FR)
Mettez la pièce (10) conformément au schéma.

(ESP)
Ponga la parte (10) según el diagrama.

(DE)
Setzen Sie das Teil (10) gemäß der Abbildung ein.

Step 15



(EN)

Using Cam lock(C) secure part (1) into parts (3,4) with Phillips head screwdriver as per diagram.

(FR)

Utilisez le verrou à came (C) pour fixer la pièce (1) dans les pièces (3,4) avec un tournevis cruciforme conformément au schéma.

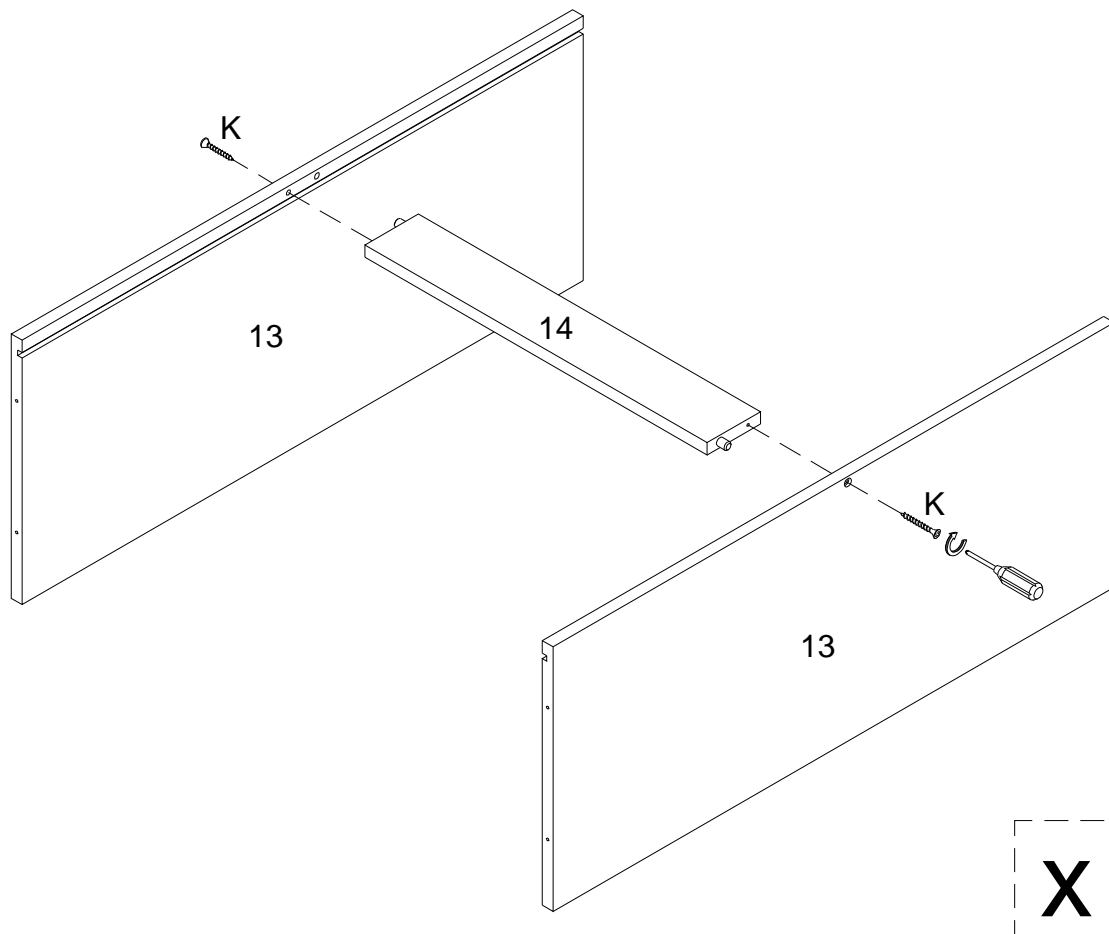
(ESP)

Use el cierre de leva (C) para fijar la parte (1) en las partes (3,4) con un destornillador de cabeza Philips como se muestra en el diagrama.

(DE)

Befestigen Sie das Teil (1) in die Teile (3,4) mit der Zylindermutter (C) durch den Kreuzschlitzschraubendreher von Philips gemäß der Abbildung.

Step 16



(EN)

Using Screw(K) attach parts (13) into part (14) with Philips head screwdriver as per diagram.

(FR)

Utilisez la vis (K) et fixez la pièce (13) à la pièce (14) avec un tournevis cruciforme conformément au schéma.

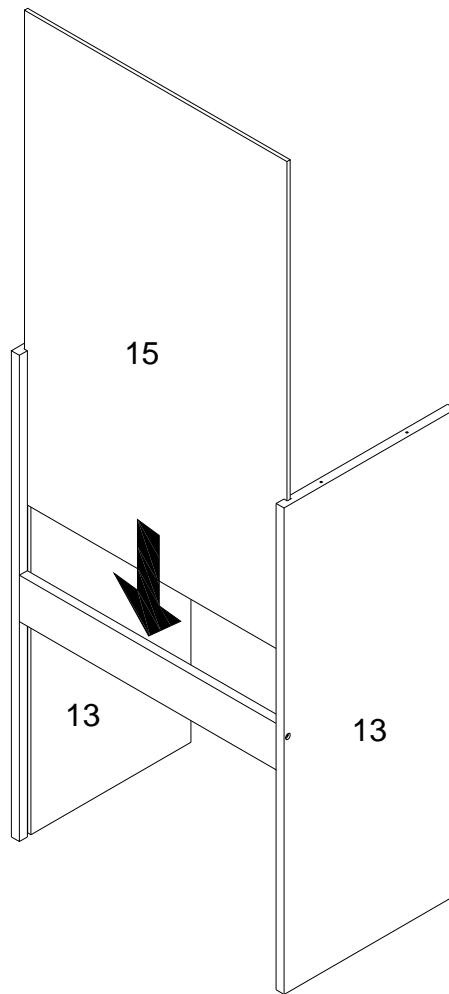
(ESP)

Use el tornillo (K) para fijar la parte (13) a la parte (14) con un destornillador de cabeza Philips según el diagrama.

(DE)

Befestigen Sie die Teile (13) an das Teil (14) mit der Schraube (K) durch den Kreuzschlitzschraubendreher von Philips gemäß der Abbildung.

Step 17



x 2

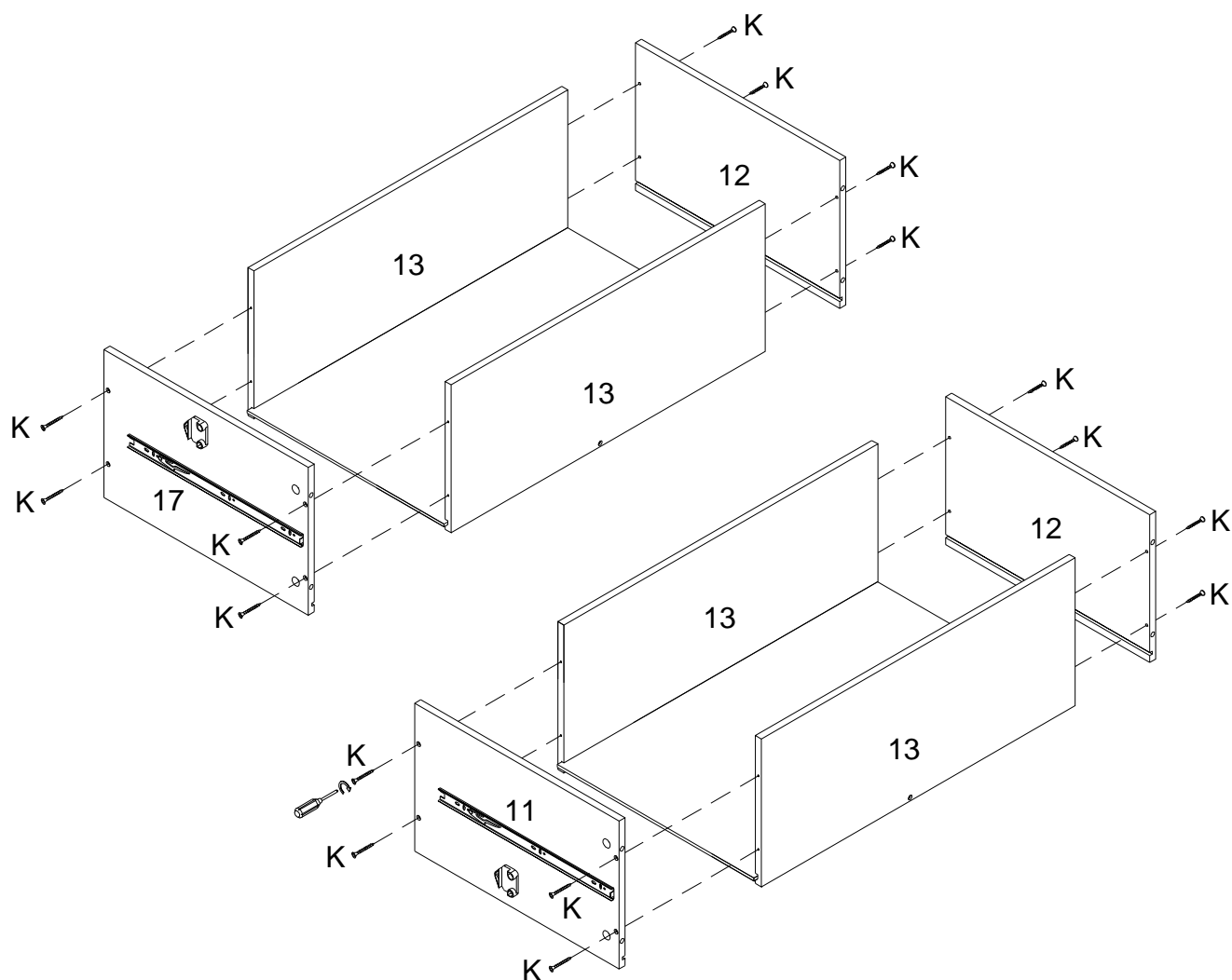
(EN)
Put part (15) as per diagram.

(FR)
Mettez la pièce (15) conformément au schéma.

(ESP)
Ponga la parte (15) según el diagrama.

(DE)
Setzen Sie das Teil (15) gemäß der Abbildung ein.

Step 18



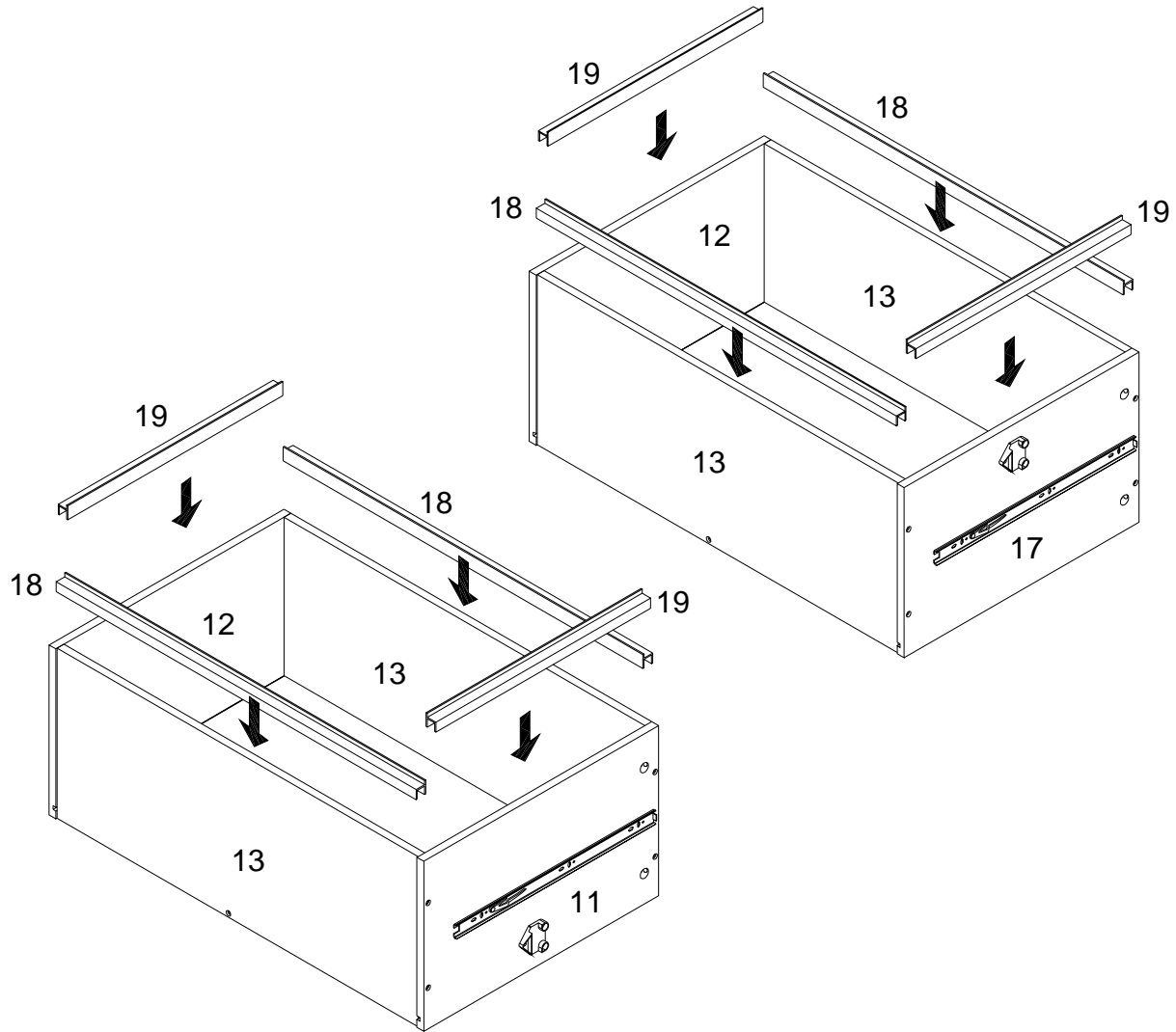
(EN)
Using Screw (K) secure parts (11,12,17) to part (13) with Philips head screwdriver as per diagram.

(FR)
En utilisant la Vis (K), fixez les pièces (11,12,17) à la pièce (13) avec un tournevis cruciforme conformément au schéma.

(ESP)
Use el tornillo (K) para fijar las partes (11,12,17) a la parte (13) con un destornillador de cabeza Philips según el diagrama.

(DE)
Befestigen Sie die Teile (11,12,17) an das Teil (13) mit der Schraube (K) durch den Kreuzschlitzschraubendreher von Philips gemäß der Abbildung.

Step 19



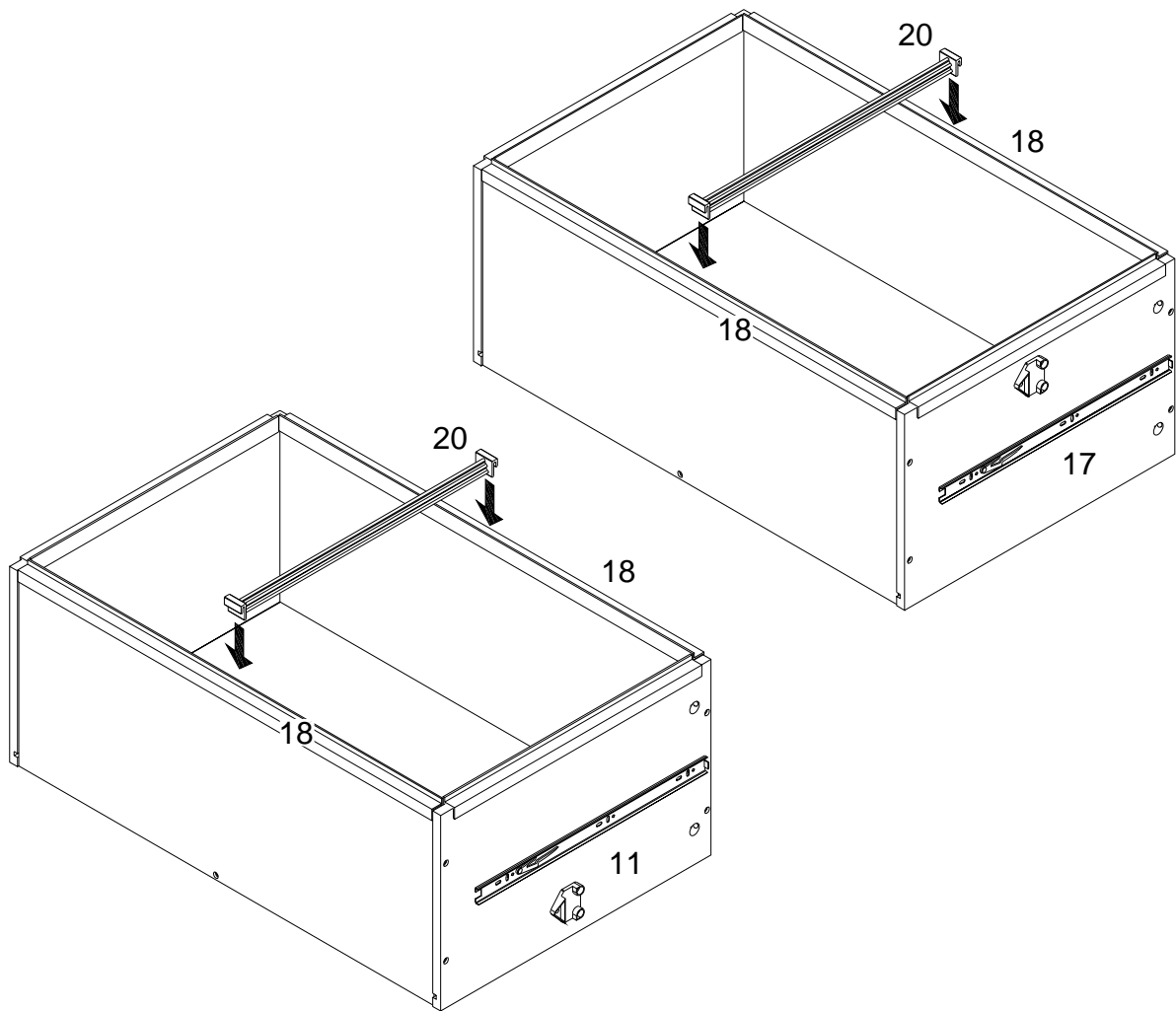
(EN)
Put parts(18,19) as per diagram.

(FR)
Mettez les pièces (18,19) conformément au schéma.

(ESP)
Ponga las partes (18,19) según el diagrama.

(DE)
Setzen Sie die Teile (18,19) gemäß der Abbildung ein.

Step 20



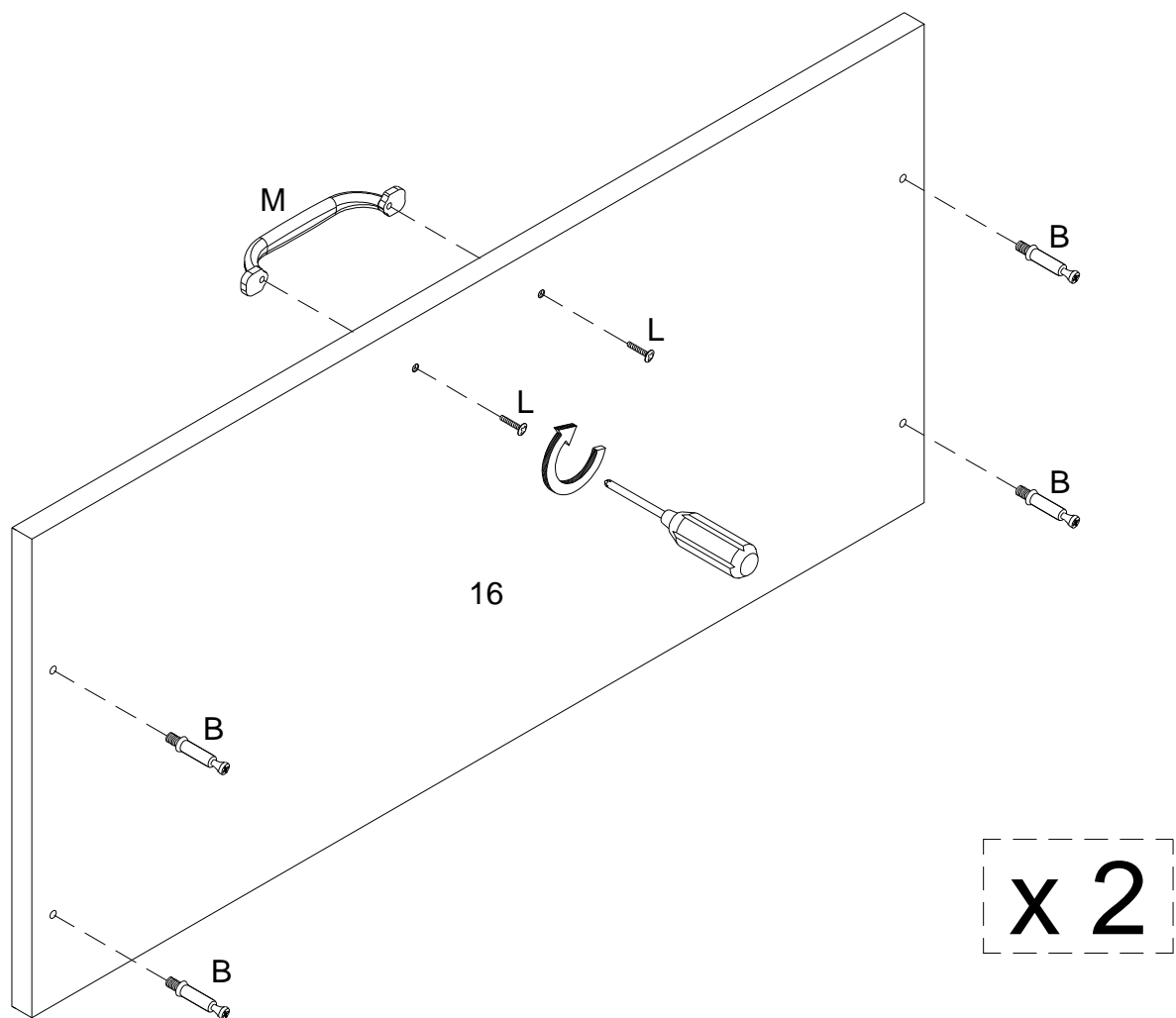
(EN)
Put part (20) as per diagram.

(FR)
Mettez la pièce (20) conformément au schéma.

(ESP)
Ponga la parte (20) según el diagrama.

(DE)
Setzen Sie das Teil (20) gemäß der Abbildung ein.

Step 21



(EN)

Secure cam bolt (B) into part (16) with Philips head screwdriver , then using Bolt (L) attach Handle (M) to part (16) with Philips head screwdriver as per diagram.

(FR)

Fixez le boulon à came (B) dans la pièce (16) avec un tournevis cruciforme , puis utilisez le boulon (L) pour fixer la poignée (M) à la pièce (16) avec un tournevis cruciforme conformément au schéma.

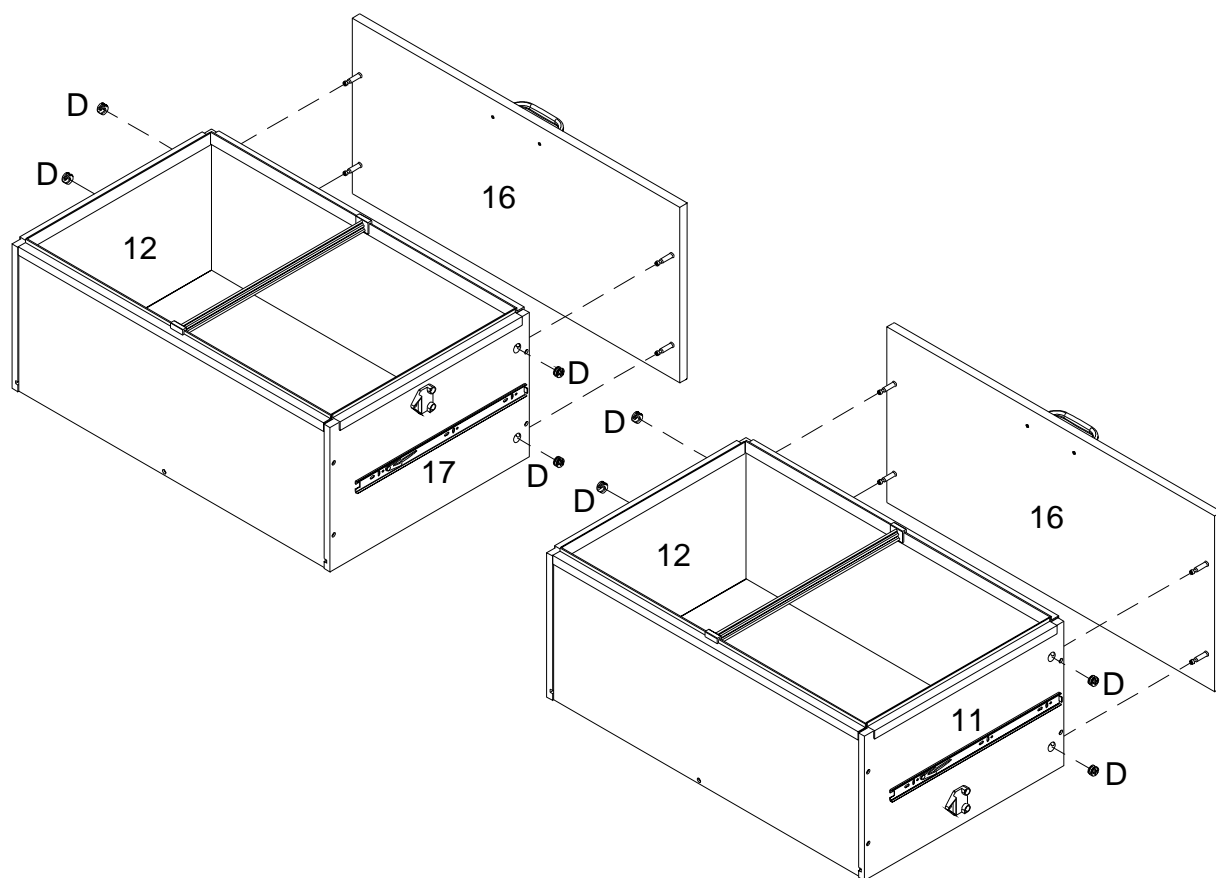
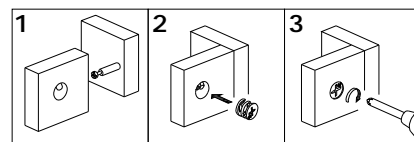
(ESP)

Asegure el perno de leva (B) en la parte (16) con un destornillador de cabeza Philips , luego use el perno (L) para fijar el mango (M) a la parte (16) con un destornillador de cabeza Philips como se muestra en el diagrama.

(DE)

Befestigen Sie die Nockenschraube (B) in das Teil (16) durch den Kreuzschlitzschraubendreher von Philips , befestigen Sie dann den Griff (M) an das Teil (16) mit dem Bolzen (L) durch den Kreuzschlitzschraubendreher von Philips gemäß der Abbildung.

Step 22



(EN)

Using Cam lock (D) secure part (16) into parts (11,12,17) with Phillips head screwdriver as per diagram.

(FR)

En utilisant le serrure à came (D), fixez la pièce (16) aux pièces (11,12,17) avec un tournevis cruciforme conformément au schéma.

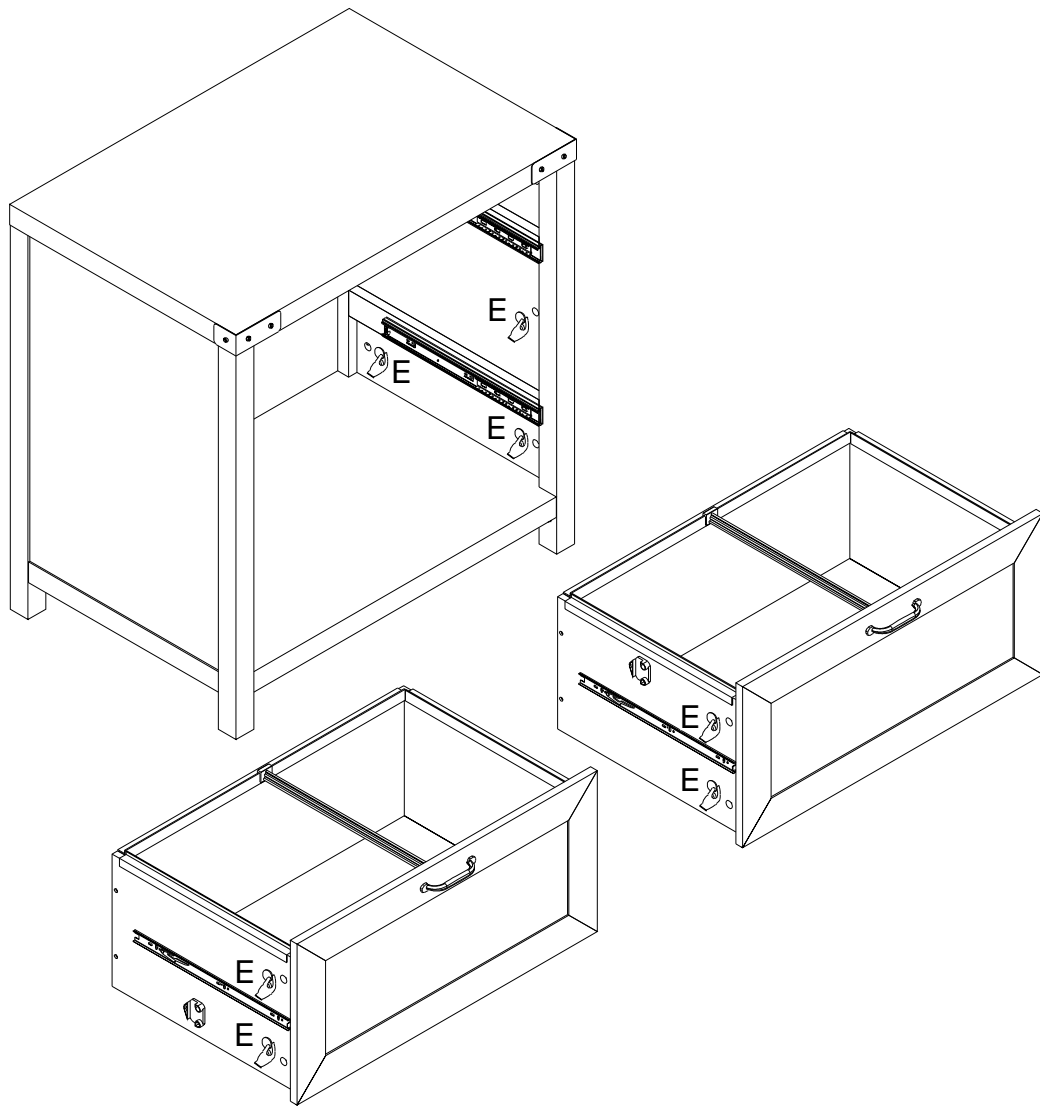
(ESP)

Use el cierre de leva (D) para fijar la parte (16) a las partes (11,12,17) con un destornillador de cabeza Philips según el diagrama.

(DE)

Befestigen Sie das Teil (16) an die Teile (11,12,17) mit der Zylindermutter (D) durch den Kreuzschlitzschraubendreher von Philips gemäß der Abbildung .

Step 23



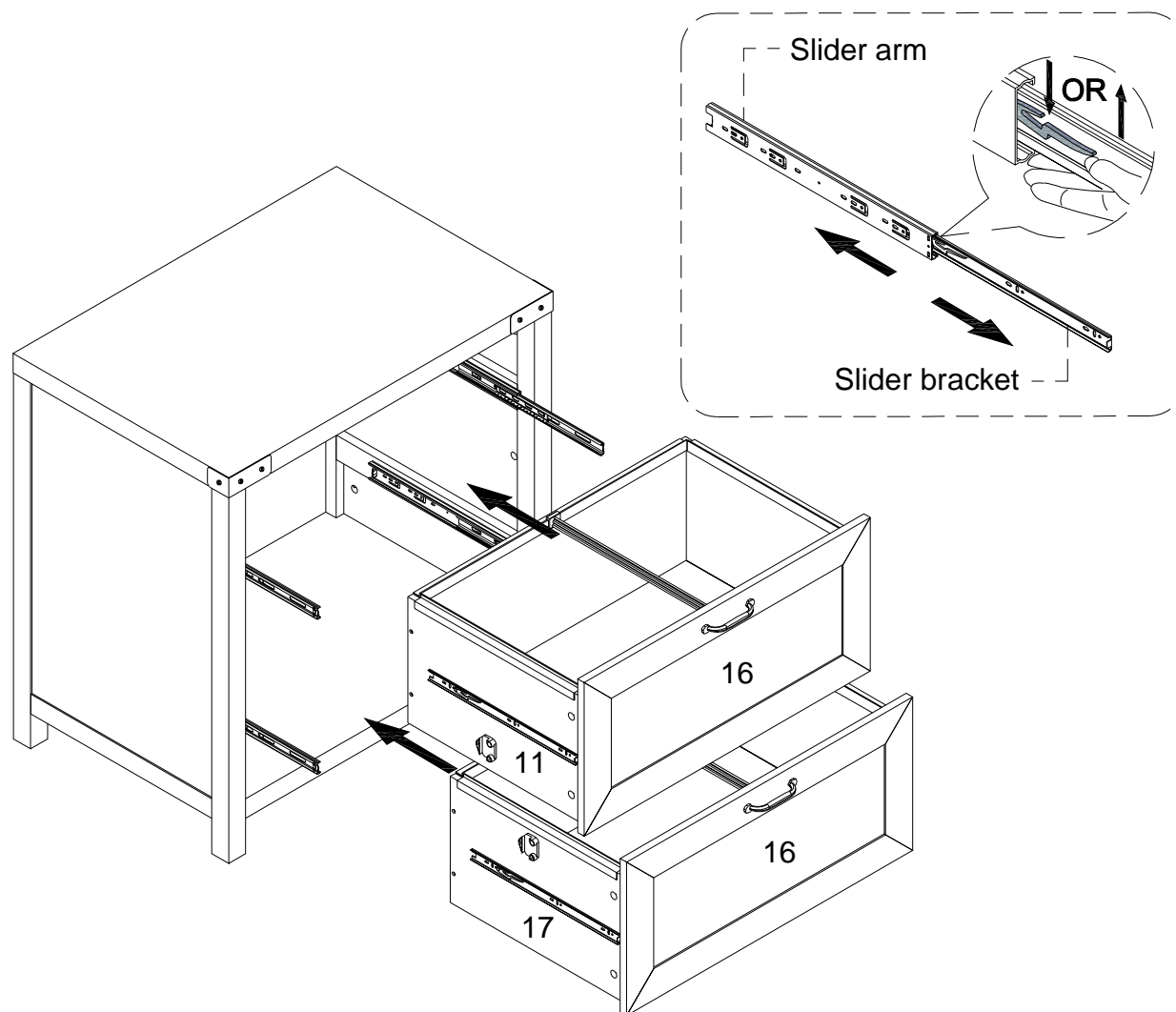
(EN)
Place sticker (E) cover the holes as per diagram.

(FR)
Placez l'autocollant (E) pour couvrir les trous conformément au schéma.

(ESP)
Coloque la pegatina (E) que cubre los agujeros según el diagrama.

(DE)
Platzieren Sie den Aufkleber (E) auf die Bohrungen gemäß der Abbildung.

Step 24



(EN)

Assembled the drawers as per diagram. Note :If the drawer does not go in smoothly .Press or lift the plastic release lever. Pull out the slider bracket from the slider arm then re-assembled the drawer until they were going in smoothly well.

(FR)

Assemblez les tiroirs conformément au schéma. Remarque: Si le tiroir ne rentre pas en douceur, appuyez ou soulevez le levier de déverrouillage en plastique. Retirez le support du curseur du bras coulissant, puis réassemblez le tiroir jusqu'à ce qu'il rentre bien.

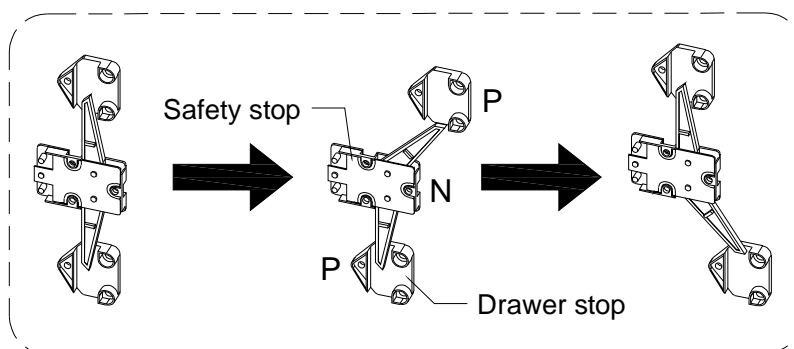
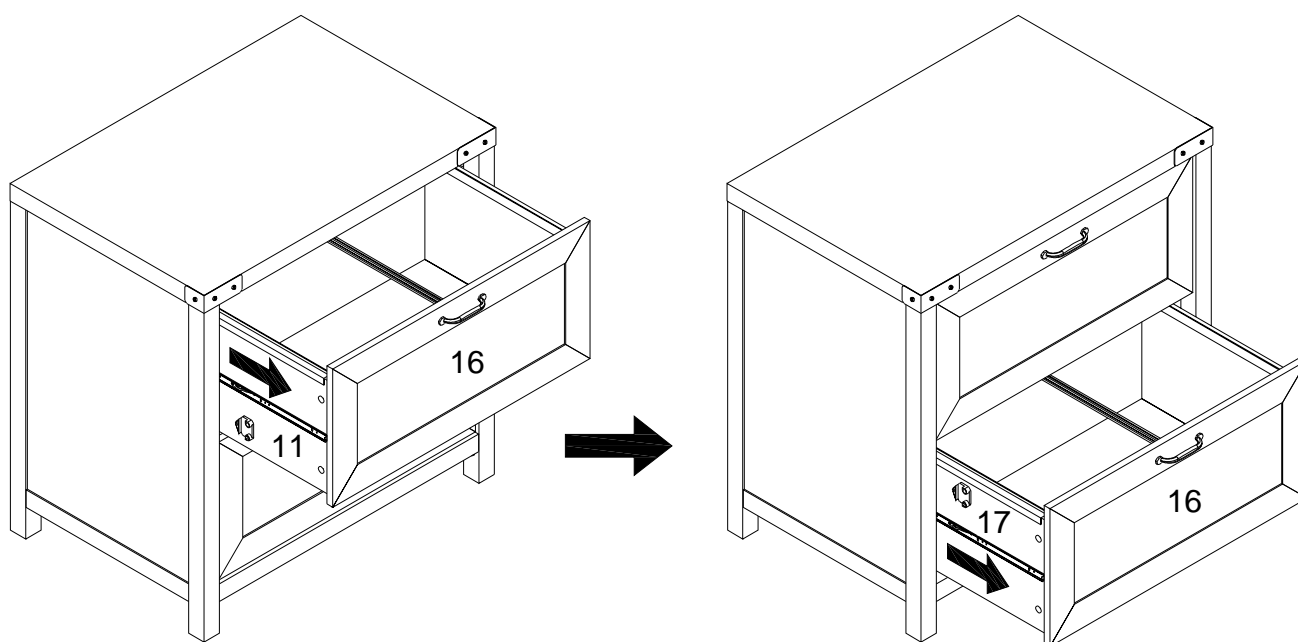
(ESP)

Ensamble el cajón según el diagrama. Nota: Si el cajón no entra suavemente, presione o levante la palanca de plástico. Saque el soporte del brazo deslizante y vuelva a montar el cajón hasta que entre suavemente.

(DE)

Montieren Sie die Schublade gemäß der Abbildung. Hinweis: Wenn die Schublade nicht reibungslos einrastet, drücken oder heben Sie den Plastik-Entriegelungshebel. Ziehen Sie die Schubladenlasche aus der Schubladenschiene heraus und bauen Sie die Schublade wieder zusammen, bis sie reibungslos einrastet.

Step 25



(EN)

Note: please do not pull out two drawers at the same time ,if you want to pull out one of the drawers ,you should close the other in advance as per diagram.

(FR)

Remarque: veuillez ne pas tirer les deux tiroirs en même temps. Si vous souhaitez retirer l'un des tiroirs, vous devez fermer l'autre à l'avance selon le schéma.

(ESP)

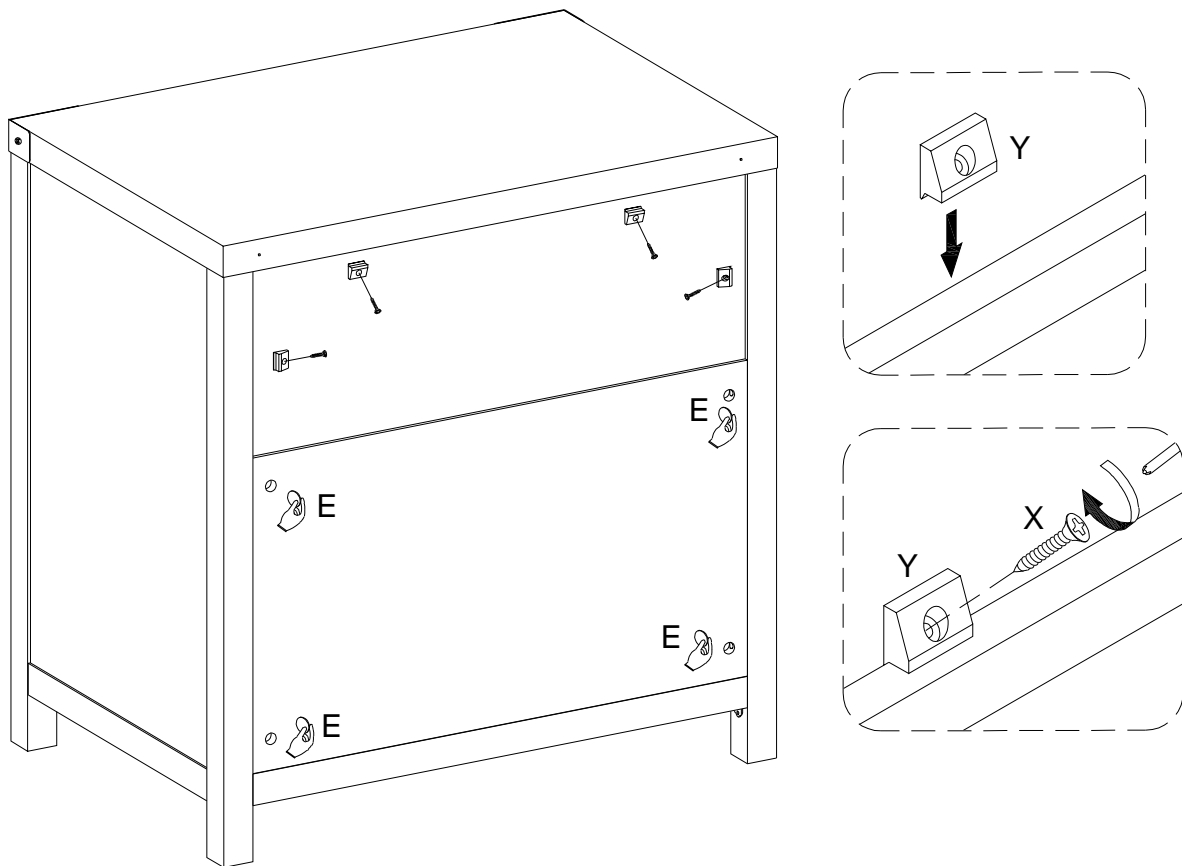
Nota: Por favor, no saque dos cajones al mismo tiempo.Si desea sacar uno de los cajones, debe cerrar el otro de antemano como se indica en el diagrama.

(DE)

Hinweis: Bitte ziehen Sie nicht zwei Schubladen gleichzeitig heraus.

Wenn Sie eine Schublade herausziehen möchten, sollten Sie die andere im voraus gemäß der Abbildung schließen.

Step 26



(EN)

Place sticker (E) cover the holes, then using Screw (X) attach with Plastic wedge (Y) with Phillips head screwdriver as per diagram.

(FR)

Placez l'autocollant (E) pour couvrir les trous. Puis utilisez la vis (X) pour fixer le cale en plastique (Y) avec un tournevis cruciforme conformément au schéma.

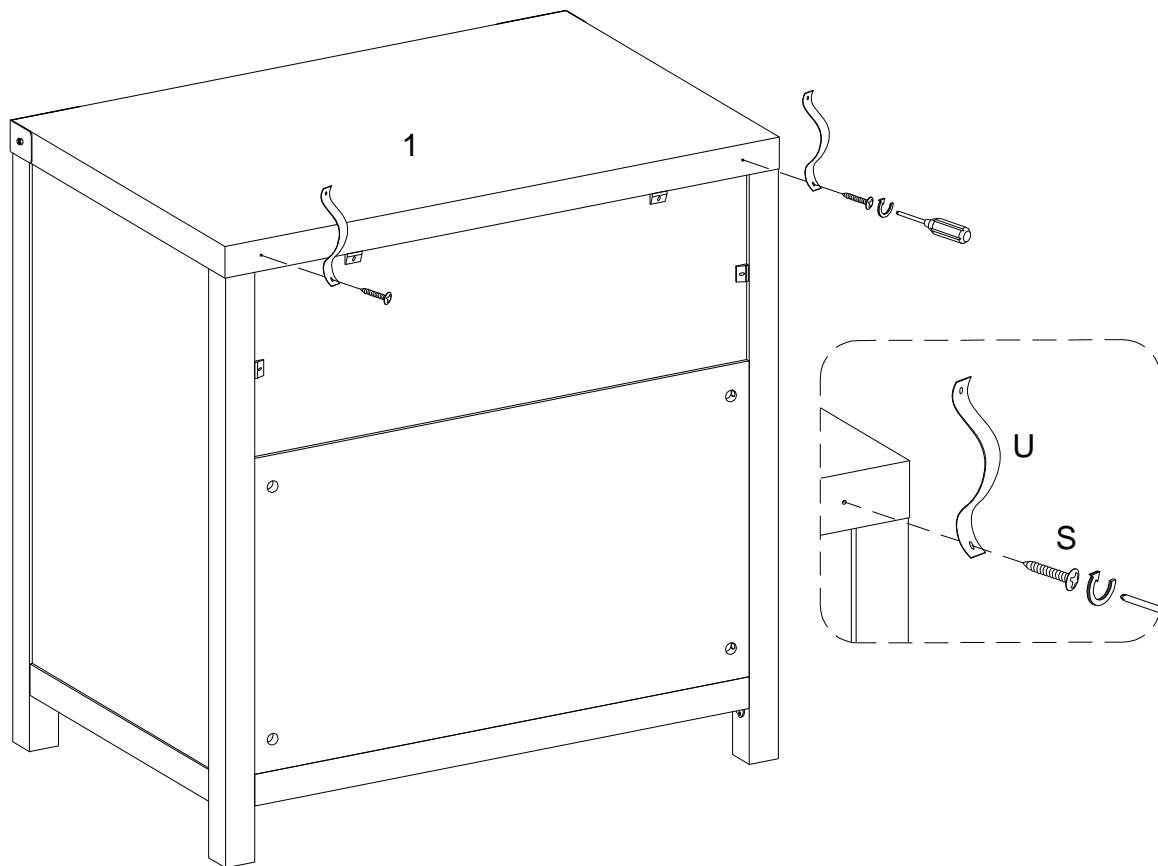
(ESP)

Coloque la pegatina (E) que cubre los agujeros. Luego use el tornillo (X) para fijar la cuña de plástico (Y) con un destornillador de cabeza Philips según el diagrama.

(DE)

Platzieren Sie den Aufkleber (E) auf die Bohrungen. Befestigen Sie den Kunststoffkeil (Y) mit der Schraube (X) durch den Kreuzschlitzschraubendreher von Philips gemäß der Abbildung.

Step 27



(EN)

Using screw (S) attach plastic strap (U) to part (1) with Philips head screwdriver as per diagram.

(FR)

Utilisez la vis (S) pour fixer la sangle en plastique (U) à la pièce (1) avec un tournevis cruciforme conformément au schéma.

(ESP)

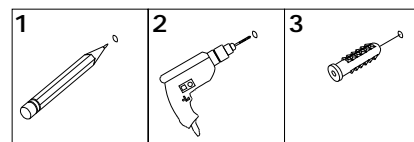
Use el tornillo (S) para fijar la correa de plástico (U) a la parte (1) con un destornillador de cabeza Philips como se muestra en el diagrama.

(DE)

Befestigen Sie das Kunststoffband (U) in das Teil (1) durch den Kreuzschlitzschraubendreher von Philips mit der Schraube (S) gemäß der Abbildung.

Step 28

WARNING



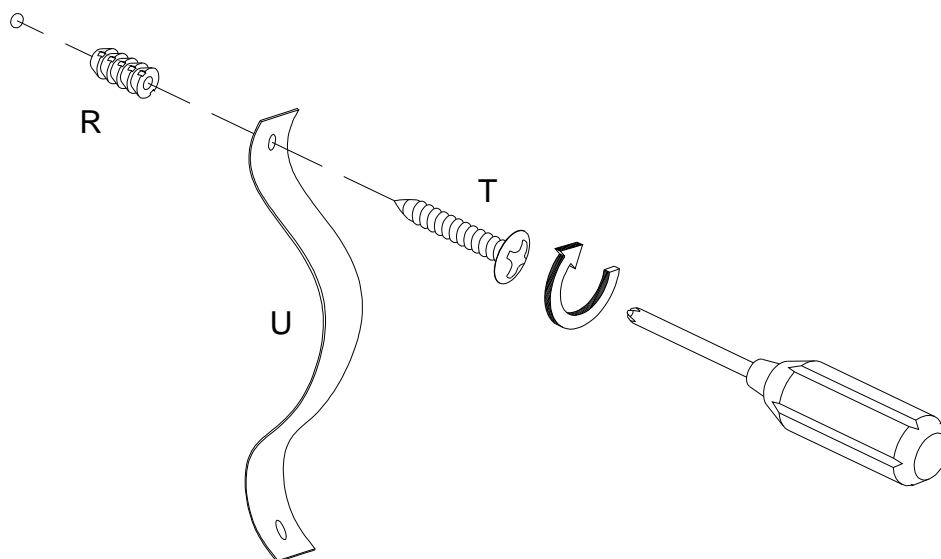
Serious or fatal injuries can occur from furniture tipping over. To prevent the furniture from tipping over we recommend that it is permanently fixed to the wall. Wall anchor and hardware are included with this product. Please make sure hardware is suitable for your walls before installing, as different wall materials may require different types of anchors.

Des blessures graves ou mortelles peuvent survenir à la suite d'un basculement des meubles. Pour éviter que les meubles ne basculent, nous recommandons qu'ils ne sont fixés en permanence au mur. L'ancrage mural et le matériel sont inclus dans ce produit. Veuillez assurez-vous que le matériel est adapté à vos murs avant d'installer, car différents matériaux muraux peuvent nécessiter différents types d'ancres.

Pueden producirse lesiones graves o mortales al volcar los muebles. Para evitar que los muebles se vuelquen, recomendamos que se fijen permanentemente a la pared. El anclaje de pared y los herrajes están incluidos en este producto. Asegúrese de que los herrajes sean adecuados para sus paredes antes de instalarlos, ya que los diferentes materiales de las paredes pueden requerir diferentes tipos de anclajes.

Beim Umkippen von Möbeln können schwere oder tödliche Verletzungen auftreten. Um ein Umkippen der Möbel zu verhindern, empfehlen wir, diese dauerhaft an die Wand zu befestigen. Wandanker und Hardware sind mit diesem Produkt enthalten. Bitte stellen Sie vor der Installation sicher, dass die Hardware für Ihre Wände geeignet ist, da für unterschiedliche Wandmaterialien möglicherweise unterschiedliche Arten von Ankern erforderlich sind.

Wall



(EN)

Using screw (T) attach plastic strap (U) into Nut (R) to wall with Philips head screwdriver as per diagram.

(FR)

Utilisez la vis (T) pour fixer la sangle en plastique (U) dans l'écrou (R) au mur avec un tournevis cruciforme conformément au schéma.

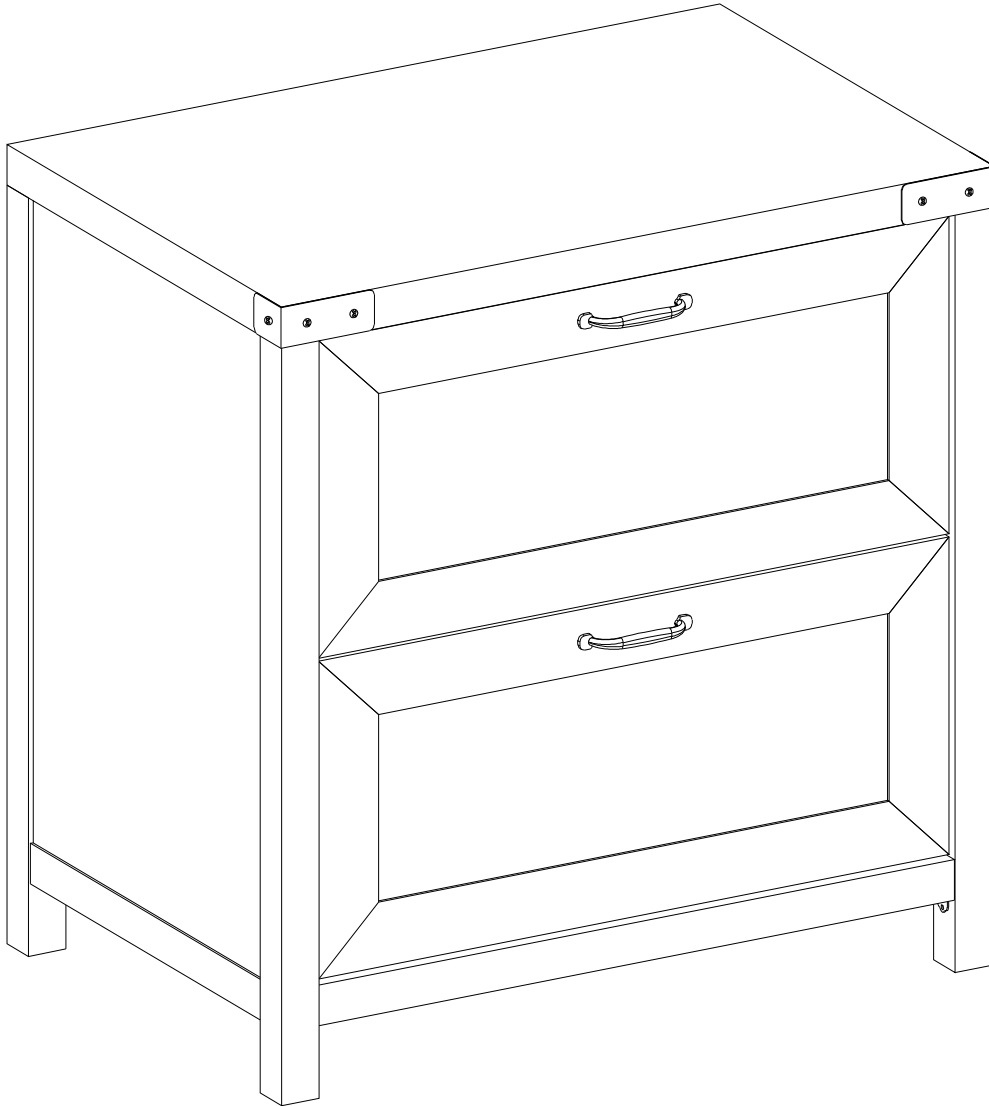
(ESP)

Con el tornillo (T) fije la correa de plástico (U) y la tuerca (R) a la pared con un destornillador de cabeza Philips, según el diagrama.

(DE)

Befestigen Sie das Kunststoffband (U) in die Mutter (R) an der Wand mit der Schraube (T) durch den Kreuzschlitzschraubendreher von Philips gemäß der Abbildung.

Step 29



Final Assembly