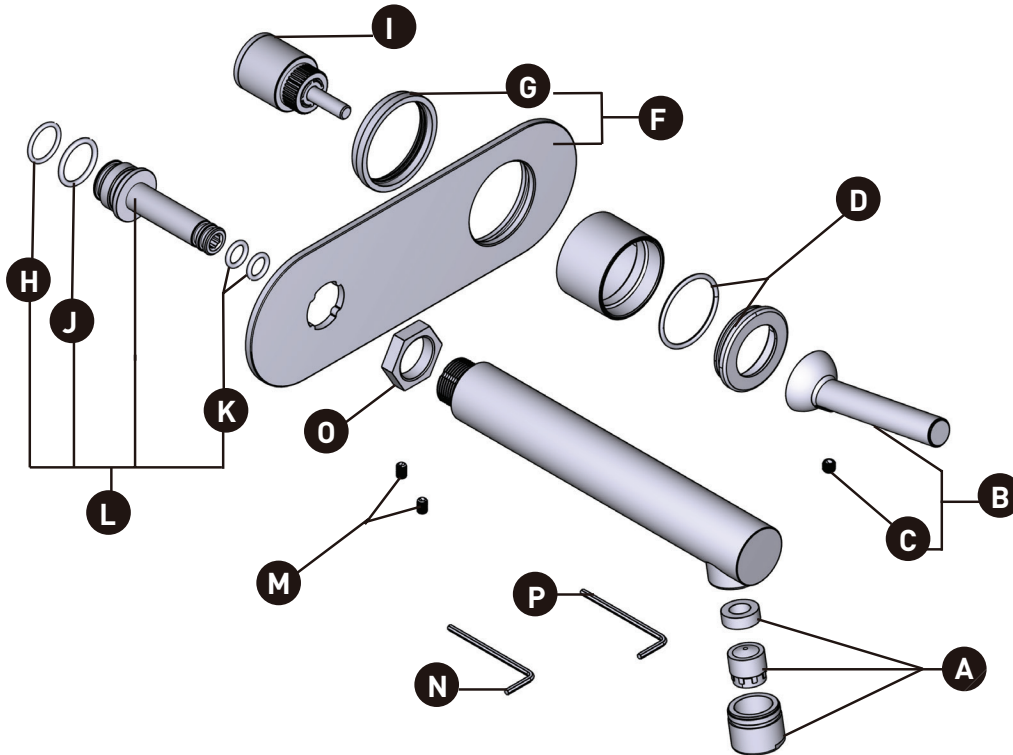


ORDER BY PART NUMBER

ILLUSTRATED PARTS

TGS360

GS Wall Mount Lavatory Faucet Trim



ID	Kit Number	Finish
A*	S6-515-12 (1.2gpm / 4.6l/min)	See below
	S6-515-05 (0.5gpm / 1.9l/min)	See below
B*	1951	See below
C	S152-040	N/A
D*	5671	See below
E*	053-111	See below
F*	5513	See below
G	302-911	N/A
H	216-151	N/A
I	401-770	N/A
J	220-175	N/A
K	S218-085	N/A
L	7621	N/A
M	142-060	N/A
N	504-020	N/A
O	305-811	N/A
P	505-025	N/A

***Finish Determined by Suffix**

Finish	Description
C	Chrome
BK	Black

For warranty or additional information, contact:

U.S.A.
houseofrohl.com/support
1-800-777-9762

QUEBEC / MARITIMES / WESTERN CANADA
QUÉBEC / MARITIMES / OUEST CANADIEN
QUEBEC / MARITIMOS / CANADA OCCIDENTAL
houseofrohl.ca/support
1-866-473-8442

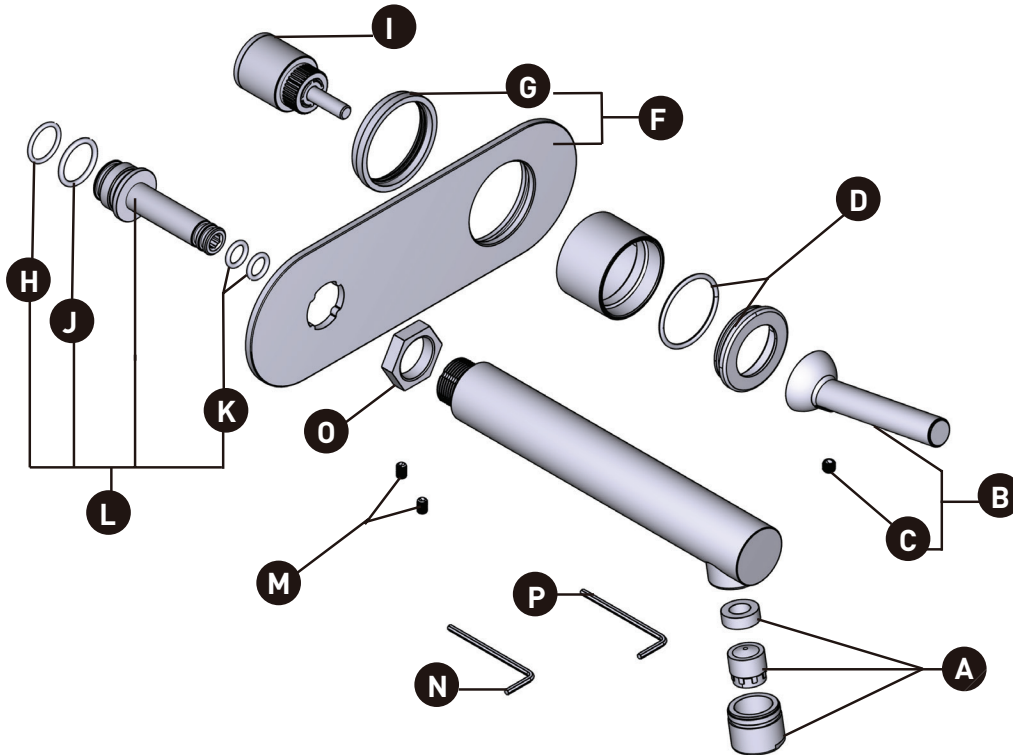
ONTARIO
houseofrohl.ca/support
1-800-287-5354

VEUILLEZ EFFECTUER VOTRE COMMANDE
PAR NO DE RÉFÉRENCE

ILLUSTRATIONS DES PIÈCES

TGS360

Garniture de robinet de lavabo mural GS



ID	Référence du kit	Finition
A*	S6-515-12 (1.2gpm / 4.6l/min)	Voir ci-dessous
	S6-515-05 (0.5gpm / 1.9l/min)	Voir ci-dessous
B*	1951	Voir ci-dessous
C	S152-040	N/A
D*	5671	Voir ci-dessous
E*	053-111	Voir ci-dessous
F*	5513	Voir ci-dessous
G	302-911	N/A
H	216-151	N/A
I	401-770	N/A
J	220-175	N/A
K	S218-085	N/A
L	7621	N/A
M	142-060	N/A
N	504-020	N/A
O	305-811	N/A
P	505-025	N/A

***Finition déterminée par le Suffixe**

Finition	Description
C	Chrome
BK	Noir

For warranty or additional information, contact:

U.S.A.
houseofrohl.com/support
1-800-777-9762

QUEBEC / MARITIMES / WESTERN CANADA
QUÉBEC / MARITIMES / OUEST CANADIEN
QUEBEC / MARITIMOS / CANADA OCCIDENTAL
houseofrohl.ca/support
1-866-473-8442

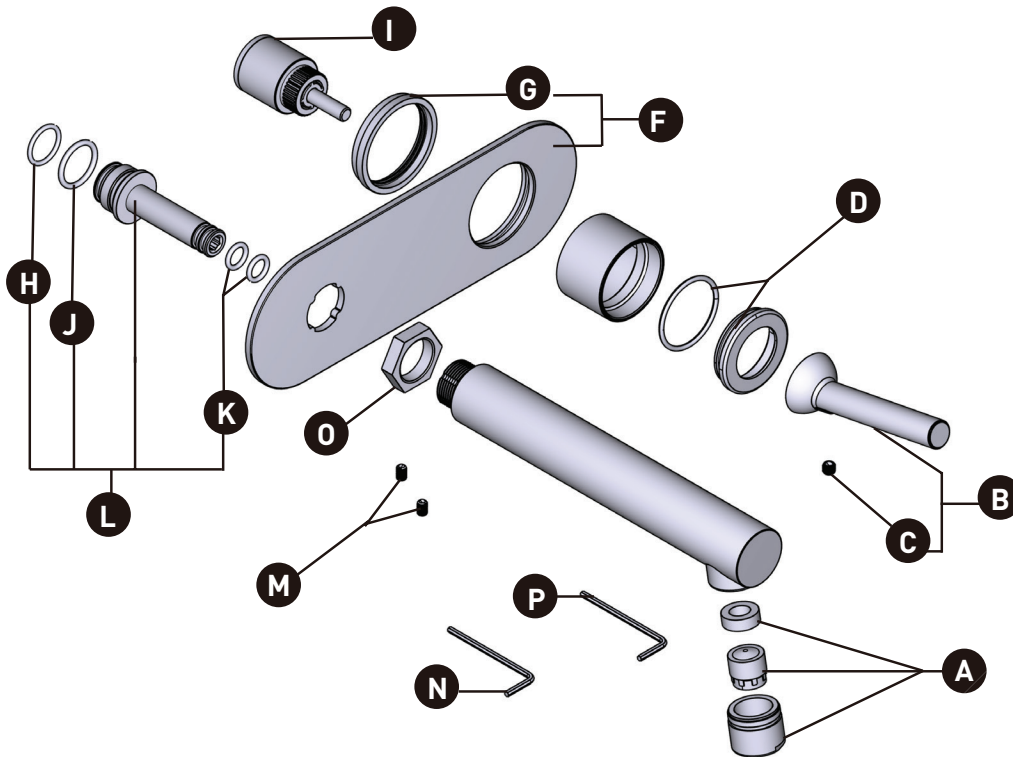
ONTARIO
houseofrohl.ca/support
1-800-287-5354

PEDIR POR NÚMERO DE REFERENCIA

PIEZAS ILUSTRADAS

TGS360

Moldura para grifo de lavabo de montaje en pared GS



ID	Referencia del kit	Acabado
A*	S6-515-12 (1.2gpm / 4.6l/min)	Ver más abajo
	S6-515-05 (0.5gpm / 1.9l/min)	Ver más abajo
B*	1951	Ver más abajo
C	S152-040	N/A
D*	5671	Ver más abajo
E*	053-111	Ver más abajo
F*	5513	Ver más abajo
G	302-911	N/A
H	216-151	N/A
I	401-770	N/A
J	220-175	N/A
K	S218-085	N/A
L	7621	N/A
M	142-060	N/A
N	504-020	N/A
O	305-811	N/A
P	505-025	N/A

***Acabado determinado por el sufijo**

Acabado	Descripción
C	Cromo
BK	Negro

For warranty or additional information, contact:

U.S.A.
houseofrohl.com/support
1-800-777-9762

QUEBEC / MARITIMES / WESTERN CANADA
QUÉBEC / MARITIMES / OUEST CANADIEN
QUEBEC / MARITIMOS / CANADA OCCIDENTAL
houseofrohl.ca/support
1-866-473-8442

ONTARIO
houseofrohl.ca/support
1-800-287-5354