

SHAPE

- Rectangular

SIZE

- Length: 65 7/8" (1672mm); Width: 35 5/8" (904mm); Height: 24 1/2"-24 7/8" (624-631mm)

MATERIAL

- Volcanic Limestone

DRAIN HOLE

- Off-center

WEIGHT

- 154 lbs (70 kg)

CAPACITY

- 88 gallons (333 liters)

INSTALLATION TYPE

- Undermount/Drop-in

DRAIN SET

- Drain required and sold separately: order K-13

STANDARDS

- CSA B45.5-17; IAPMO Z124-2017

WARRANTY

- Most products or parts carry "Limited Warranties" against manufacturing defects. For US customers please visit houseofrohl.com/support and for Canadian customers please visit riobel.ca for complete product and finish warranty.

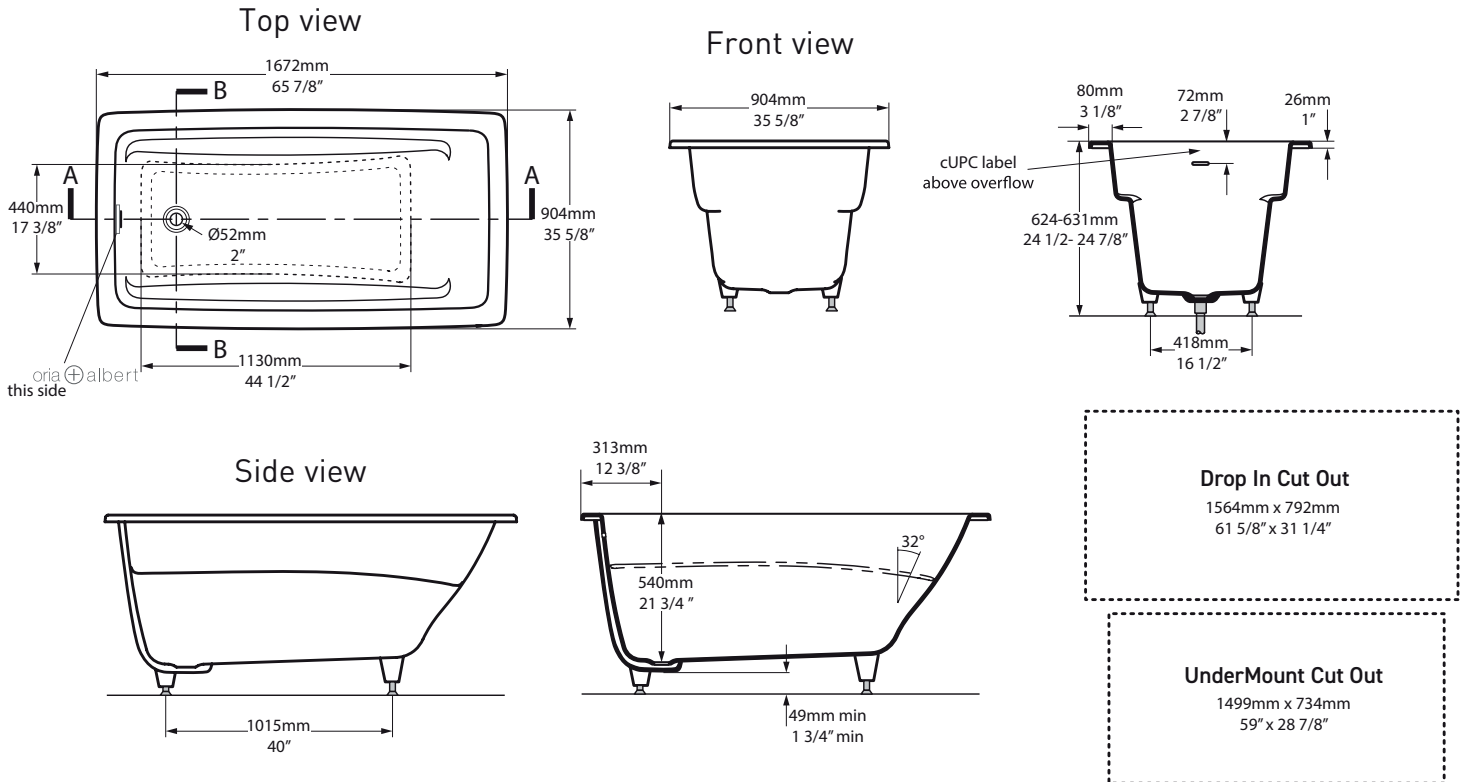
SPECIFICATIONS



Rossendale

66" x 36" Undermount Or Drop-In Bathtub With Internal Overflow

MODELS: ROS-N-SW-10



For warranty or additional information, contact:

U.S.A.
houseofrohl.com/support
 1-800-777-9762

QUEBEC / MARITIMES / WESTERN CANADA
 QUÉBEC / MARITIMES / OUEST CANADIEN
 QUEBEC / MARITIMOS / CANADA OCCIDENTAL
houseofrohl.ca/support
 1-866-473-8442

ONTARIO
houseofrohl.ca/support
 1-800-287-5354

FORME

- Rectangulaire

TAILLE

- Longueur: 65 7/8" (1672mm); Largeur: 35 5/8" (904mm); Hauteur: 24 1/2"-24 7/8" (624-631mm)

MATÉRIAU

- Calcaire volcanique

L'ORIFICE D'ÉVACUATION

- Décentré

POIDS

- 154 lbs (70 kg)

CAPACITÉ

- 88 gallons (333 litres)

TYPE D'INSTALLATION

- Encastrable/encastrable

ASSEMBLAGE DE BONDE

- Drain requis et vendu séparément : commandez le K-13

CERTIFICATIONS

- CSA B45.5-17; IAPMO Z124-2017

GARANTIE

- La plupart des produits ou pièces comportent des « garanties limitées » contre les défauts de fabrication. Pour les clients américains, veuillez visiter houseofrohl.com/support et pour les clients canadiens, veuillez visiter houseofrohl.ca pour la garantie complète du produit et du fini.

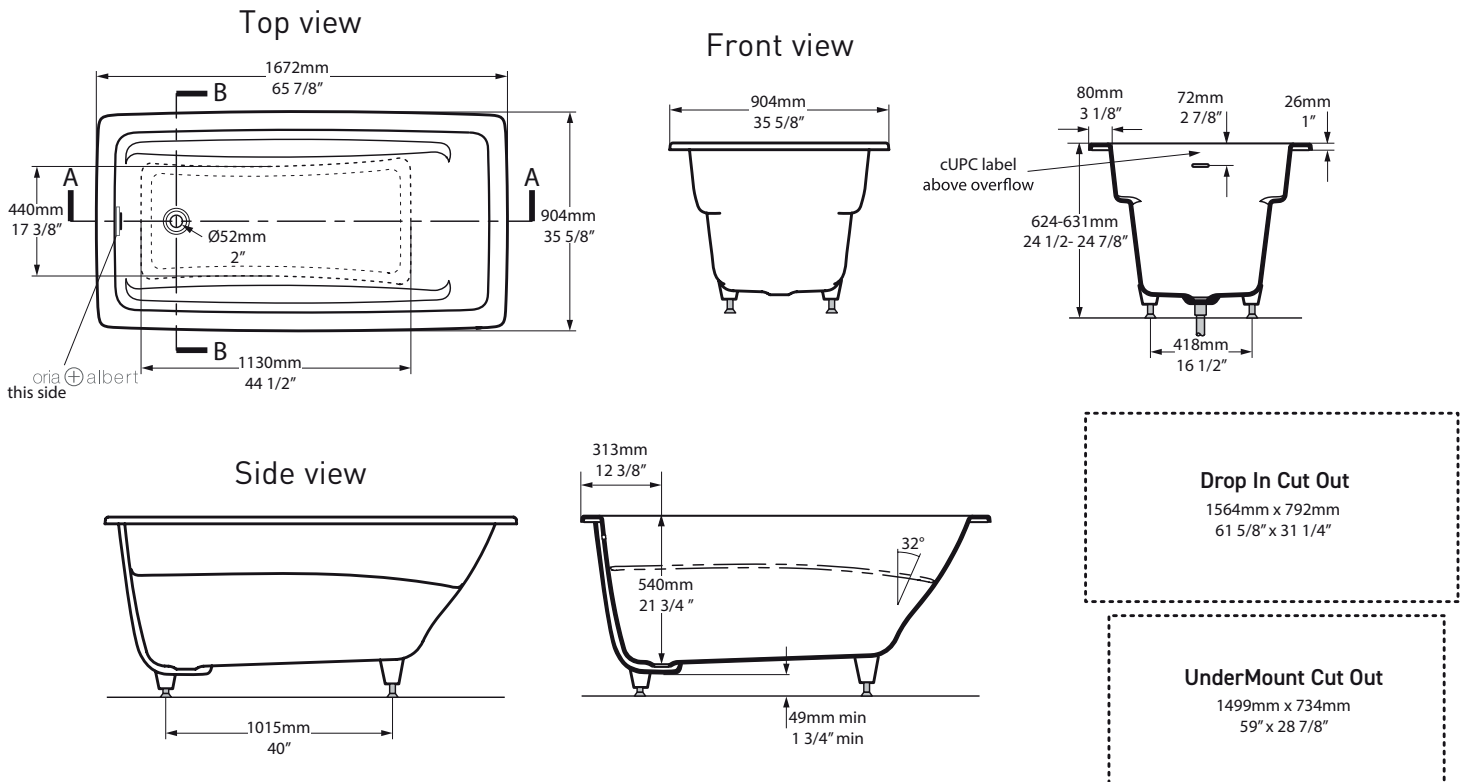
SPÉCIFICATIONS



Rossendale

Baignoire sous plan ou encastrable 66" x 36"
avec trop-plein interne

MODÈLES: ROS-N-SW-10



For warranty or additional information, contact:

U.S.A.
houseofrohl.com/support
 1-800-777-9762

QUEBEC / MARITIMES / WESTERN CANADA
 QUÉBEC / MARITIMES / OUEST CANADIEN
 QUEBEC / MARITIMOS / CANADA OCCIDENTAL
houseofrohl.ca/support
 1-866-473-8442

ONTARIO
houseofrohl.ca/support
 1-800-287-5354

FORMA

- Rectangular

TAMAÑO

- Largo: 65 7/8" (1672mm); Ancho: 35 5/8" (904mm);
Altura: 24 1/2"-24 7/8" (624-631mm)

MATERIAL

- Piedra caliza volcánica

ORIFICIO DE DRENAJE

- Fuera del centro

PESO

- 154 lbs (70 kg)

CAPACIDAD

- 88 galones (333 litros)

TIPO DE INSTALACIÓN

- Desmontado / Drop-in

JUEGO DE DESAGÜE

- Se requiere drenaje y se vende por separado: pida K-13

ESTÁNDARES

- CSA B45.5-17; IAPMO Z124-2017

GARANTÍA

- La mayoría de los productos o piezas cuentan con "Garantías limitadas" contra defectos de fabricación. Para los clientes de EE. UU., visite houseofrohl.com/support y para los clientes canadienses, visite houseofrohl.com para conocer la garantía completa del producto y el acabado.

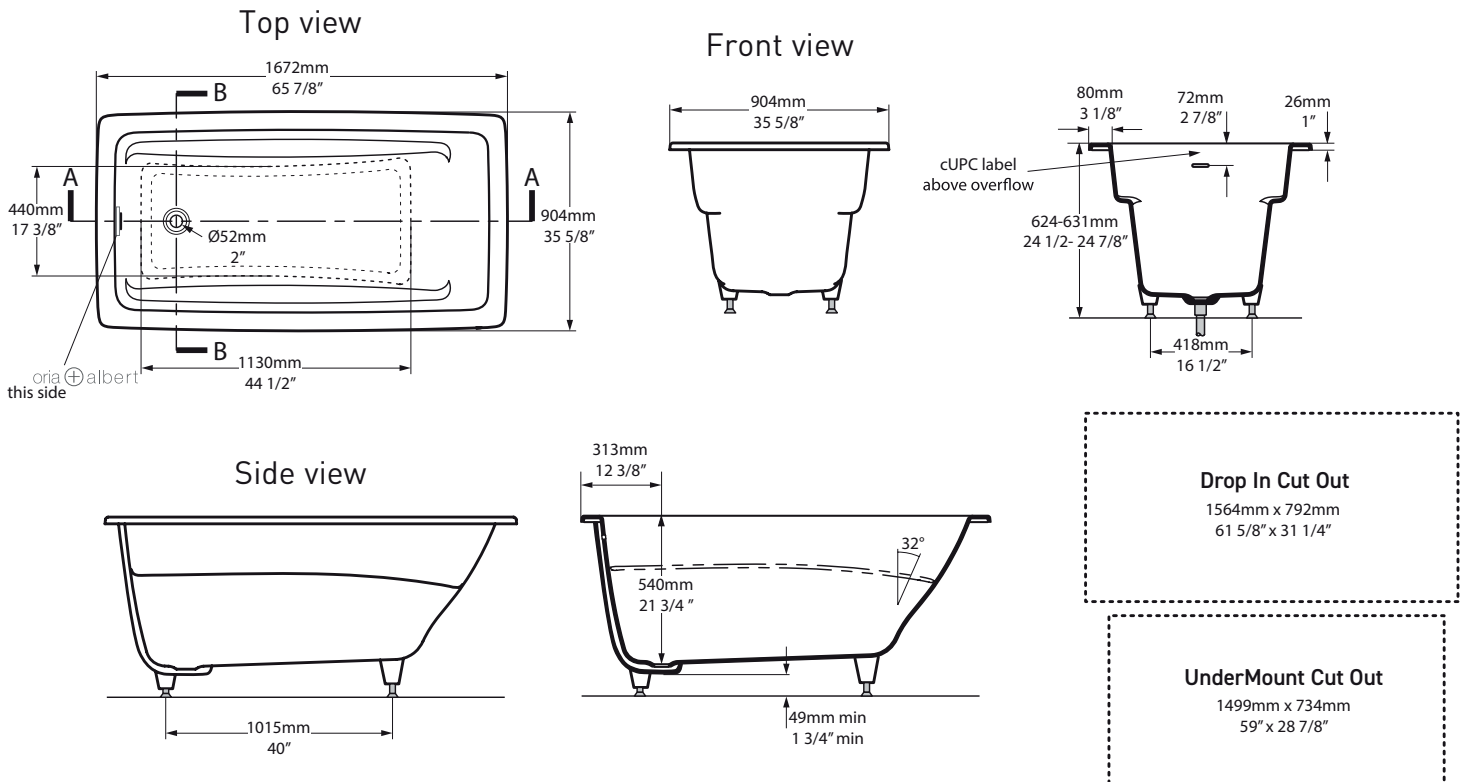
ESPECIFICACIONES



Rosendale

Bañera empotrada o empotrada de 66" x 36" con desbordamiento interno

MODELOS: ROS-N-SW-10



For warranty or additional information, contact:

U.S.A.
houseofrohl.com/support
 1-800-777-9762

QUEBEC / MARITIMES / WESTERN CANADA
 QUÉBEC / MARITIMES / OUEST CANADIEN
 QUEBEC / MARITIMOS / CANADA OCCIDENTAL
houseofrohl.ca/support
 1-866-473-8442

ONTARIO
houseofrohl.ca/support
 1-800-287-5354