

IMPORTANT! RETAIN FOR FUTURE REFERENCE: READ CAREFULLY.

¡IMPORTANTE! CONSERVE COMO REFERENCIA FUTURA: LÉALAS DETENIDAMENTE.

IMPORTANT! À CONSERVER POUR CONSULTATION ULTÉRIEURE: LIRE ATTENTIVEMENT.

WICHTIG! ZUR SPÄTEREN BEZUGNAHME AUFBEWAHREN: SORGFÄLTIG DURCHLESEN.

IMPORTANTE! GUARDE PARA FUTURA REFERÊNCIA: LEIA CUIDADOSAMENTE.

IMPORTANTE! CONSERVARE PER CONSULTAZIONI SUCCESSIVE: LEGGERE ATTENTAMENTE.

**ingenuity™**

Wood Foldaway Rocking Bassinet™ - Wallace™

11913 - EU



Bassinet • Moisés • Berceau
Bassinet • Berço • Culla

ingenuitybaby.com

ENGLISH

WARNING

Failure to follow these warnings and the instructions could result in serious injury or death.

- **FALL HAZARD:** To prevent falls, stop using the product when infant:
 - begins to push up on hands and knees OR
 - begins to pull up on product sides (approximately 5 months)
 - begins to roll over OR has reached 15 lbs (6.8 kg), whichever comes first.
- When a child is able to sit, kneel or to pull itself up, the product shall not be used anymore for this child.
- **SUFFOCATION HAZARD:** Infants have suffocated:
 - on added pillows, blankets, and similar soft bedding.
 - in gaps between extra padding and the side of the bassinet.Only use the pad provided by the manufacturer. Never place extra padding (pillow, comforter, another mattress, etc) under or beside the infant.
- Ensure proper ventilation is maintained in and around the product.
- **STRANGULATION HAZARD:** Strings can cause strangulation! Never place items with a string around a child's neck such as hood strings or pacifier cords. Never suspend strings over product or attach strings to toys. Never place product near a window or door where cords from blinds or drapes can strangle a child.
- Do not leave anything in the product or place the product close to another product, which could provide a foothold or present a danger of suffocation or strangulation, e.g. strings, blind/curtain cords, etc.
- To reduce the risk of SIDS, pediatricians recommend healthy infants be placed on their back to sleep, unless otherwise advised by your physician.
- Do not use a sheet designed to fit a full-size crib. If a sheet is used with the pad, only use one specifically designed to fit this mattress.
- Check product before assembly regularly before using it and do not use it if any parts are loose or missing or if there are any signs of damage (broken parts, torn mesh/fabric). Never substitute parts. Contact Kids II if replacement parts or additional instructions are needed.
- Do not move product with child inside.
- Always place on a horizontal floor.
- Product shall not be used without the mattress provided, and the mattress shall not be used without the frame.
- For indoor use only.
- Be aware of the risk of open fire and other sources of strong heat, such as electric bar fires, gas fires, etc. in the near vicinity of the product.
- Young children should not be allowed to play unsupervised in the vicinity of this product.
- Always ensure that the product is properly and completely unfolded prior to use. Check periodically.
- Keep medication and small items that could choke a child away from the product.

IMPORTANT

- Adult assembly required.
- Care should be taken in unpacking and assembly.
- Remove all packaging and fasteners before giving product to child.
- Examine product frequently for damaged, missing, or loose parts.
- DO NOT use if any parts are missing, damaged, or broken.
- Contact Kids II for replacement parts and instructions if needed. Never substitute parts.

Care and Cleaning

- **Bassinet Fabrics** – Remove from frame. Machine wash with cold water, gentle cycle. No bleach. Air dry flat. Spot clean with a soft, clean cloth and mild soap.
- **Mattress** – Remove from Bassinet Fabrics. Remove structural boards. Fasten all hook and-loop patches. Machine wash in cold water, gentle cycle. No bleach. Air dry flat. Spot clean with a soft, clean cloth and mild soap.

ESPAÑOL

ADVERTENCIA

No seguir estas advertencias y las instrucciones puede ocasionar lesiones graves o la muerte.

- **PELIGRO DE CAÍDAS:** Para prevenir caídas, deje de utilizar el producto cuando el bebé:
 - comience a levantarse con las manos y las rodillas O
 - comience a erguirse al sostenerse de los lados (aproximadamente a los cinco meses)
 - comience a rodar O pese 7 kg (15lb), lo que ocurra primero.
- Cuando el niño sea capaz de sentarse, arrodillarse o levantarse, se debe dejar de utilizar el producto.
- **PELIGRO DE ASFIXIA:** Los bebés se pueden asfixiar en las siguientes circunstancias:
 - Cuando se agregan almohadillas, mantas y ropa de cama blanda similar.
 - Cuando quedan espacios entre una almohadilla adicional y uno de los lados del moisés.Utilice la almohadilla proporcionada por el fabricante únicamente. No coloque material acolchado adicional (almohadas, edredones, otros colchones, etc.) debajo o a un lado del bebé.
- Asegúrese que se mantenga una ventilación adecuada dentro y alrededor del producto.
- **RIESGO DE ESTRANGULAMIENTO:** ¡Las cuerdas pueden provocar estrangulamiento! No coloque artículos con cuerdas alrededor del cuello de un niño, tales como cuerdas de capuchas o cordones de chupetes. No suspenda cuerdas sobre el producto ni las sujete a los juguetes. No coloque el producto cerca de una ventana o puerta en la que los cordones de cortinas o persianas puedan estrangular al niño.
- No deje ningún objeto en el producto ni coloque el producto cerca de otros productos que puedan proporcionar un punto de apoyo o provocar asfixia o estrangulamiento; p. ej., cuerdas, cordones de persianas o cortinas, etc.
- Para reducir el riesgo de síndrome de muerte súbita del lactante, los pediatras recomiendan que se acueste a los niños sanos sobre la espalda para dormir, a menos que su médico le indique lo contrario.
- No use una sábana diseñada para una cuna de tamaño completo. Si se usa una sábana con la almohadilla, use solamente una sábana específicamente diseñada para este colchón.
- Verifique el producto periódicamente antes de ensamblarlo y utilizarlo, y no lo use si tiene partes sueltas o faltantes, o si hubiera cualquier signo de daños (piezas rotas, malla o tela rasgada). No sustituya las piezas. De ser necesario, comuníquese con Kids II para obtener piezas de repuesto o instrucciones adicionales.
- No mueva el producto con el niño adentro.
- Coloque el producto en un piso horizontal siempre.
- El producto no debe utilizarse sin el colchón proporcionado, y el colchón no debe utilizarse sin el armazón.
- Se debe utilizar en interiores únicamente.
- Sea consciente de los riesgos que implica colocar el producto cerca de fogatas u

- otras fuentes de calor intenso, como estufas eléctricas, hogares a gas, etc.
- No se debe permitir que los niños pequeños jueguen cerca de este producto sin supervisión.
- Siempre asegúrese de que el producto esté sujetado adecuadamente y completamente antes de utilizarlo. Verifíquelo periódicamente.
- No se debe permitir que los niños pequeños jueguen cerca de este producto sin supervisión.
- Siempre asegúrese de que el producto esté sujetado adecuadamente y completamente antes de utilizarlo. Verifíquelo periódicamente.
- Mantenga lejos del producto los medicamentos y pequeños artículos que puedan asfixiar a un niño.

IMPORTANTE

- Se requiere el armado por parte de un adulto.
- Se debe tener cuidado al desempacar y armar el producto.
- Retire toda la envoltura y los sujetadores antes de entregar el producto al niño.
- Examine el producto con frecuencia en busca de partes dañadas, extraviadas o sueltas.
- NO lo utilice si faltan piezas o si están dañadas o rotas.
- De ser necesario, contacte a Kids II para obtener piezas de repuesto e instrucciones. Nunca sustituya las piezas.

Cuidado y Limpieza

- **Telas del moisés** – Retírelas del armazón. Lave en lavadora con agua fría y ciclo suave. No use cloro. Deje secar al aire sobre una superficie plana. Limpie las manchas con un paño suave y limpio, y con jabón suave.
- **Colchón** – Retírelo de las telas del moisés. Retire los tabloncillos estructurales. Ajuste todos los parches de sujeción. Lave en lavadora con agua fría y ciclo suave. No use cloro. Deje secar al aire sobre una superficie plana. Limpie las manchas con un paño suave y limpio, y con jabón suave.

FRANÇAIS

MISE EN GARDE

La non-observation de ces mises en garde et de ces instructions peut entraîner des blessures graves ou mortelles.

- **RISQUE DE CHUTE :** Afin d'éviter les chutes, cesser d'utiliser le produit lorsque l'enfant :
 - commence à se relever sur ses mains et ses genoux OU
 - commence à tirer sur les côtés du produit (environ 5 mois)
 - commence à pouvoir se retourner OU atteint le poids de 7 kg environ (15 pouces).
- Quand un enfant peut s'asseoir, se mettre à genoux ou se redresser, le produit n'est alors plus adapté et ne doit plus être utilisé pour cet enfant.
- **RISQUE D'ASPHYXIE :** Des bébés se sont étouffés :
 - avec l'ajout de coussins, de couvertures et autres solutions similaires et moelleuses de couchage.
 - dans les espaces entre un matelas supplémentaire et le côté du berceau.Utiliser uniquement le coussin fourni par le fabricant. Ne jamais placer de rembourrage supplémentaire (oreiller, couette, matelas supplémentaire, etc.) sous ou à côté du bébé.
- Faire en sorte qu'une ventilation appropriée soit maintenue à l'intérieur et autour du produit.
- **RISQUE D'ÉTRANGLEMENT :** Les cordons peuvent être la cause d'un étranglement ! Ne jamais placer autour du cou de l'enfant des articles munis d'un cordon tels qu'un cordon de capuche ou un porte-sucette. Ne jamais suspendre de cordons au-dessus du produit ni attacher de ficelles aux jouets. Ne jamais placer le produit près d'une fenêtre ou d'une porte où des cordons de rideaux ou de stores pourraient étrangler l'enfant.
- Ne pas laisser quoi que ce soit dans le produit, et ne pas ranger le produit à côté d'un autre produit qui pourrait servir de marchepied ou présenter un risque d'étouffement ou d'étranglement, par ex., chaînes, cordons de rideaux/voilages, etc.
- Pour réduire le risque de SMSN, les pédiatres recommandent de placer les bébés en bonne santé sur le dos pour dormir, sauf avis contraire de votre médecin.
- Ne pas utiliser de drap prévu pour un berceau de taille normale. En cas d'utilisation d'un drap avec le matelas, n'utiliser qu'un modèle spécifiquement conçu pour ce matelas.
- Vérifier régulièrement le produit avant de le monter et de l'utiliser. Ne pas l'utiliser si des pièces sont manquantes/mal fixées ou s'il y a des signes de dommages (pièces cassées, toile/maille déchiré(e)). Ne jamais utiliser de pièces de remplacement. Contacter Kids II pour obtenir des pièces de remplacement ou des instructions supplémentaires.
- Ne pas déplacer le produit quand l'enfant se trouve à l'intérieur.
- Toujours l'installer sur un sol horizontal.
- Le produit ne doit pas être utilisé sans le matelas fourni et le matelas ne doit pas être utilisé sans le cadre.
- À utiliser exclusivement à l'intérieur.
- Toujours être conscient des risques liés aux flammes et autres sources de chaleur vive, telles que les barbecues électriques, les brûleurs à gaz, etc., présent dans le

- proche voisinage du produit.
- Les jeunes enfants ne doivent pas être autorisés à jouer sans une surveillance assurée à proximité du produit.
- Tenir tout médicament et objet de petite taille susceptible de constituer un risque d'étouffement à distance du produit, hors de portée de l'enfant.

IMPORTANT

- À assembler par un adulte.
- Prenez toutes les précautions requises lors du déballage et du montage.
- Retirer l'ensemble de l'emballage et toutes les attaches avant de donner le produit à l'enfant.
- Examiner régulièrement le produit afin de vous assurer qu'aucune de ses pièces n'est endommagée, manquante ou mal fixée.
- NE PAS utiliser le produit s'il manque des pièces, ou si elles sont endommagées ou cassées.
- Veuillez contacter Kids II pour obtenir des pièces de rechange et des instructions, si nécessaire. Ne jamais substituer de pièces.

Entretien et Nettoyage

- **Toile du berceau** – À retirer du cadre. Laver en machine à l'eau froide, cycle délicat. Ne pas javelliser. Laisser sécher à l'air libre, à plat. Nettoyer les taches à l'aide d'un chiffon doux, propre et d'un détergent ordinaire.
- **Matelas** – À retirer de la toile du berceau. Retirer les panneaux structurels. Attacher chaque fixation à bandes autoagrippantes. Ne pas javelliser. Laisser sécher à l'air libre, à plat. Nettoyer les taches à l'aide d'un chiffon doux, propre et d'un détergent ordinaire.

DEUTSCHE

ACHTUNG

Die Nichtbeachtung dieser Warnhinweise und Anweisungen kann zu schweren oder tödlichen Verletzungen führen.

- **STURZGEFAHR:** Um Stürze zu vermeiden, verwenden Sie das Produkt nicht mehr, wenn das Baby:
 - in der Lage ist, sich auf Händen und Knien hochzudrücken, ODER
 - anfängt, sich an den Seiten des Produktes hochzuziehen (ungefähr mit 5 Monaten)
 - anfängt, sich selbst umzudrehen ODER ein Gewicht von ca. 6,8 kg (15 lbs) erreicht hat – je nachdem, was zuerst eintritt
- Wenn sich das Kind hinsetzen, hinknien oder hochziehen kann, das Produkt nicht mehr für dieses Kind verwenden.
- **ERSTICKUNGSGEFAHR:** Babys sind bereits erstickt:
 - auf zusätzlichen Kissen, Decken und ähnlichem weichem Bettzeug.
 - in Spalten zwischen einer extra Auflage und der Seite der Bassinet.Verwenden Sie bitte ausschließlich die vom Hersteller mitgelieferte Unterlage. Niemals zusätzliche Polster (Kissen, Decke, eine andere Matratze, usw.) unter oder neben das Kleinkind legen.
- Stellen Sie ordentliche Luftzufuhr im und um das Produkt sicher.
- **STRANGULATIONSGEFAHR:** Schnüre können zu Strangulation führen! Hängen Sie niemals Gegenstände mit einer Schnur, wie Mützen mit Schnur oder Schnuller am Band, um den Hals des Kindes. Hängen Sie niemals Schnüre über das Produkt und befestigen Sie keine Schnüre an Spielzeugen. Stellen Sie das Produkt niemals in der Nähe eines Fensters oder einer Tür auf, wo Schnüre von Jalousien oder Vorhangkordeln ein Kind strangulieren können.
- Lassen Sie nichts im Produkt zurück und legen Sie das Produkt nicht in die Nähe eines anderen Produkts, das einen Stützpunkt bieten oder eine Erstickungs- oder Strangulationsgefahr darstellen könnte, z. B. Schnüre, Jalousie-/Vorhangkordeln usw.
- Um das Risiko des plötzlichen Kindstods zu reduzieren, empfehlen Kinderärzte, gesunde Kleinkinder zum Schlafen auf den Rücken zu legen, sofern Ihr Arzt es nicht anders verordnet hat.
- Verwenden Sie kein Laken, das für ein Kinderbett der Größe 140 x 80 cm vorgesehen ist. Wenn mit der Unterlage ein Laken verwendet wird, darf nur eines verwendet werden, das speziell für diese Matratze konzipiert wurde und auf diese passt.
- Überprüfen Sie das Produkt vor der Montage und regelmäßig vor dem Gebrauch und verwenden Sie es nicht, wenn Teile locker sind bzw. fehlen oder wenn es Anzeichen von Schäden gibt (defekte Teile, zerrissene Maschen/Stoff). Niemals Originaleile durch andere Teile ersetzen. Wenden Sie sich an Kids II, wenn Ersatzteile oder zusätzliche Anweisungen erforderlich sind.
- Bewegen Sie das Produkt nicht, wenn sich ein Kind darin befindet.
- Stellen Sie das Produkt immer auf eine ebene Fläche.
- Das Produkt darf nicht ohne die mitgelieferte Matratze verwendet werden, und die Matratze darf nicht ohne das Gestell verwendet werden.
- Nicht im Freien verwenden.

- Achten Sie in der näheren Umgebung des Produkts auf die Gefahr von offenem Feuer und anderen Quellen starker Hitze, wie elektrischen Heizstäben, Gasfeuern usw.
- Kleine Kinder dürfen in der Nähe dieses Produkts nicht unbeaufsichtigt spielen.
- Achten Sie immer darauf, dass das Produkt vor dem Gebrauch ordnungsgemäß und vollständig aufgeklappt ist. Überprüfen Sie es in regelmäßigen Abständen.
- Halten Sie Medikamente und kleine Gegenstände, an denen ein Kind ersticken könnte, vom Produkt fern.

WICHTIG

- Der Zusammenbau muss von einem Erwachsenen vorgenommen werden.
- Beim Auspacken und Zusammenbau sorgfältig vorgehen.
- Entfernen Sie sämtliches Verpackungsmaterial und alle Befestigungselemente, bevor das Produkt von Kindern verwendet wird.
- Das Produkt regelmäßig auf beschädigte, fehlende oder lockere Teile überprüfen.
- NICHT verwenden, wenn Teile fehlen, beschädigt oder kaputt sind.
- Bitte wenden Sie sich an Kids II, wenn Ersatzteile oder Anleitungen benötigt werden. Ersetzen Sie niemals Originalteile durch andere Teile.

Pflege und Reinigung

- **Bassinestoffe** – Vom Gestell abnehmen. Maschinenwäsche mit kaltem Wasser, Schonwaschgang. Kein Bleichmittel verwenden. Zum Trocknen flach hinlegen. Punktuelle Reinigung mit einem weichen, sauberen Tuch und milder Seife.
- **Matratze** – Von den Bassinestoffen abnehmen. Bretter entfernen. Im Schongang mit kaltem Wasser in der Waschmaschine waschen. Kein Bleichmittel verwenden. Zum Trocknen flach hinlegen. Punktuelle Reinigung mit einem weichen, sauberen Tuch und milder Seife.

PORTUGUÊS

AVISO

A não observância destes avisos e instruções pode resultar em ferimento grave ou morte.

- **RISCO DE QUEDAS:** Para evitar quedas, não use o produto quando a criança:
 - começar a empurrá-lo com as mãos e joelhos OU
 - começar a se erguer nas laterais do produto (aproximadamente 5 meses de idade)- começar a rolar OU tiver atingido o peso de 6,8 kg (15 lb), o que ocorrer primeiro
- Quando a criança for capaz de se sentar, ajoelhar ou levantar sozinha, o produto não deve mais ser usado para esta criança.
- **RISCO DE ASFIXIA:** Crianças já se sufocaram:
 - em travesseiros, cobertores e roupas de cama macias similares adicionais.
 - nos espaços entre as almofadas extras e a lateral do berço.Use apenas a almofada fornecida pelo fabricante. Nunca coloque acolchoamento extra (travesseiro, coberta, outro colchão, etc.) por baixo ou ao lado da criança.
- Mantenha a ventilação adequada dentro e em volta do produto.
- **RISCO DE ESTRANGULAMENTO:** Cordões podem causar estrangulamento! Nunca coloque itens com um cordão em volta do pescoço da criança como, por exemplo, capuz com cordões ou fitas que prendem chupetas. Nunca coloque cordões suspensos acima do produto, nem amarre cordões nos brinquedos. Nunca coloque o produto perto de uma janela ou porta, onde cordões de persianas ou cortinas possam estrangular a criança.
- Não deixe nada dentro do produto nem o coloque próximo a outro produto no qual ele possa se fixar ou que apresente perigo de sufocamento ou estrangulação, como barbantes, cordões de cortinas/persianas, etc.
- Para diminuir o risco de morte súbita infantil (SMSI), os pediatras recomendam que os bebês saudáveis sejam colocados de barriga para cima para dormir, a menos que o seu médico tenha lhe dado outras recomendações.
- Não use um lençol destinado a um berço grande. Se usar um lençol com a almofada, use apenas aquele especificamente projetado para este colchão.
- Verifique o produto antes de montar, regularmente antes de usá-lo e nunca o utilize se quaisquer peças estiverem soltas ou perdidas ou se houver quaisquer sinais de dano (peças quebradas, malha/tecido rasgado). Nunca substitua peças. Entre em contato com a Kids II se for necessário obter peças de reposição ou instruções adicionais.
- Não mova o produto com a criança dentro.
- Sempre coloque-o em um piso horizontal.
- O produto não deve ser usado sem o colchão fornecido com ele, e o colchão não deve ser usado sem a armação.
- Apenas para uso em ambientes internos.
- Esteja ciente do risco de fogo e de outras fontes de forte aquecimento nas proximidades do produto, como aquecedores com barras elétricas, aquecedores a gás, etc.
- Crianças pequenas não devem brincar sem supervisão perto deste produto.
- Procure sempre certificar-se de que o produto esteja completamente desdobrado antes do uso. Verifique isso periodicamente.

- Mantenha medicamentos e pequenos itens com os quais a criança possa engasgar longe do produto.

IMPORTANTE

- A montagem deve ser feita por um adulto.
- Deve-se tomar cuidado ao desembalar e montar.
- Remova toda a embalagem e os prendedores antes de dar o produto à criança.
- Examine o produto frequentemente à procura de peças danificadas, que estejam faltando ou frouxas.
- NÃO o use se houver partes ausentes, danificadas ou quebradas.
- Entre em contato com a Kids II, Inc. para peças de substituição e instruções, se necessário. Nunca substitua peças.

Cuidados e Limpeza

- **Tecidos do berço** – Remova da estrutura. Lave na máquina de lavar com água fria e no ciclo para roupas delicadas. Não use alvejantes. Use o varal para secar. Limpe manchas com um pano macio e limpo, umedecido com sabão neutro.
- **Colchão** – Remova dos tecidos do berço. Remova as placas estruturais. Prenda todos os ganchos e alças. Lave à máquina com água fria no ciclo delicado. Não use alvejantes. Use o varal para secar. Limpe manchas com um pano macio e limpo, umedecido com sabão neutro.

ITALIANO

AVVERTENZA

Non seguire le presenti avvertenze e istruzioni potrebbe causare lesioni gravi o mortali.

- **PERICOLO DI CADUTE:** Per prevenire cadute, smettere di usare il prodotto quando il bambino:
 - inizia a sollevarsi sulle mani e le ginocchia OPPURE
 - inizia a sollevarsi aggrappandosi alle pareti laterali del prodotto (a circa 5 mesi di età)
 - inizia a rotolare OPPURE ha raggiunto il peso di 6,8 kg (15 libbre), a seconda di quale di queste situazioni si verifichi prima
- Se il bambino riesce a stare seduto, inginocchiarsi o tirarsi su da solo, il prodotto non deve più essere utilizzato.
- **PERICOLO DI SOFFOCAMENTO:** I neonati possono soffocare:
 - su cuscini aggiuntivi, coperte e altra biancheria da letto di questo tipo.
 - negli interstizi fra un tappetino aggiuntivo e il lato della culla.Usare solo l'imbottitura fornita dal produttore. Mai posizionare ulteriori imbottiture (cuscini, trapunte, un altro materasso, ecc.) sotto o al lato del bambino.
- Garantire una ventilazione adeguata all'interno e attorno al prodotto.
- **PERICOLO DI STRANGOLAMENTO:** Lacci e cordicelle possono causare strangolamento! Mai collocare oggetti con lacci o cordicelle (ad es. lacci del cappuccio, cordino del ciuccio) attorno al collo del bambino. Mai appendere lacci sopra al prodotto né attaccare stringhe ai giocattoli. Mai collocare il prodotto vicino a una finestra da cui pendono cordicelle di tende o veneziane che possono strangolare il bambino.
- Non lasciare oggetti nel prodotto e non mettere il prodotto vicino a un altro prodotto su cui il bambino si possa arrampicare o che possa causare soffocamento o strangolamento, ad esempio nastri, corde di tapparelle/tende, ecc.
- Per ridurre il rischio di SIDS (sindrome della morte improvvisa dei neonati), i pediatri raccomandano di far dormire i neonati sani sulla schiena, salvo diverso consiglio del proprio medico.
- Non usare lenzuola con dimensioni per culle. Se insieme al tappetino si usa un lenzuolo, usarne uno di tipo specifico per questo materassino.
- Controllare regolarmente il prodotto prima dell'uso e non usare qualora un pezzo dovesse risultare allentato o mancante oppure se sono evidenti segni di danneggiamento (pezzi rotti, reti/tessuti lacerati). Mai sostituire gli eventuali pezzi mancanti con altri oggetti. Contattare Kids II qualora siano necessari pezzi di ricambio o ulteriori istruzioni.
- Non spostare il prodotto con il bambino al suo interno.
- Posizionare sempre su una superficie orizzontale.
- Il prodotto non deve essere utilizzato senza il materassino in dotazione e il materassino non deve essere utilizzato senza il telaio.
- Esclusivamente per utilizzo interno.
- Prestare attenzione al rischio di fiamme libere e di altre fonti di calore intenso, quali un riscaldamento elettrico a griglia, un fornello a gas, ecc. nelle vicinanze del prodotto.

- I bambini piccoli non devono essere lasciati senza sorveglianza in prossimità di questo prodotto.
- Assicurarsi sempre che il prodotto sia agganciato perfettamente e completamente prima dell'uso. Controllare regolarmente.
- Tenere i medicinali e gli oggetti di piccole dimensioni che potrebbero soffocare il bambino lontano dal prodotto.

IMPORTANTE

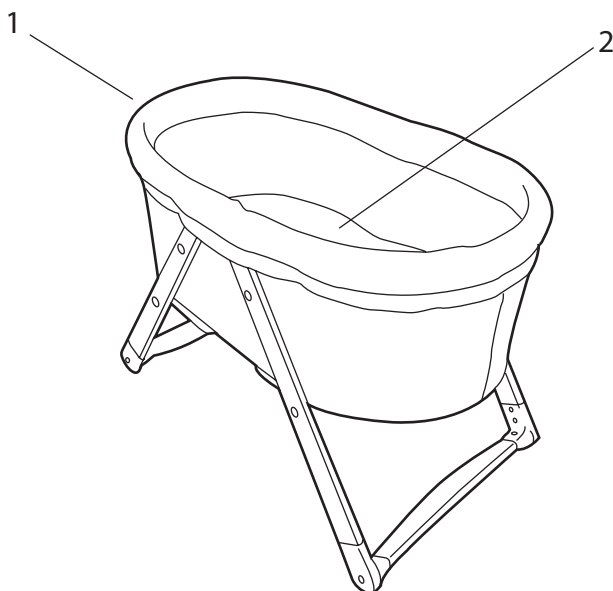
- Il montaggio deve essere effettuato da un adulto.
- Fare attenzione durante l'estrazione dalla confezione e il montaggio.
- Togliere tutti i materiali di imballaggio e fissaggio prima di dare il prodotto al bambino.
- Esaminare frequentemente il prodotto per accertarsi che non vi siano parti danneggiate, mancanti o allentate.
- NON utilizzare il prodotto se qualsiasi pezzo risulta mancante, danneggiato o rotto.
- Se necessario, rivolgersi a Kids II per richiedere parti di ricambio e istruzioni. Non sostituire mai gli eventuali pezzi mancanti con altri oggetti.

Pulizia e Manutenzione

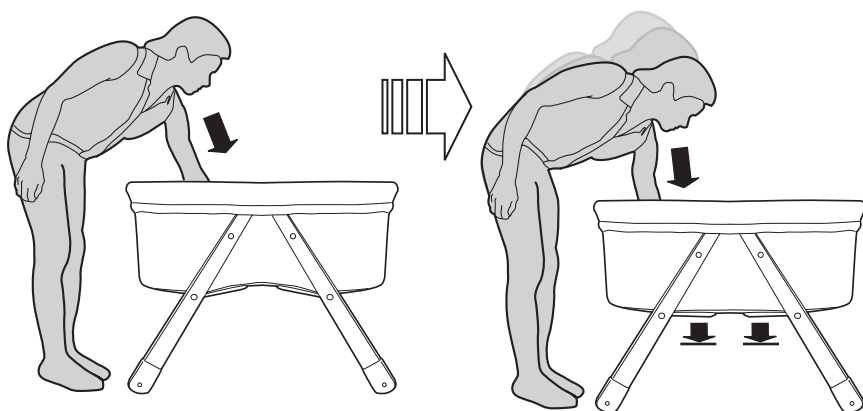
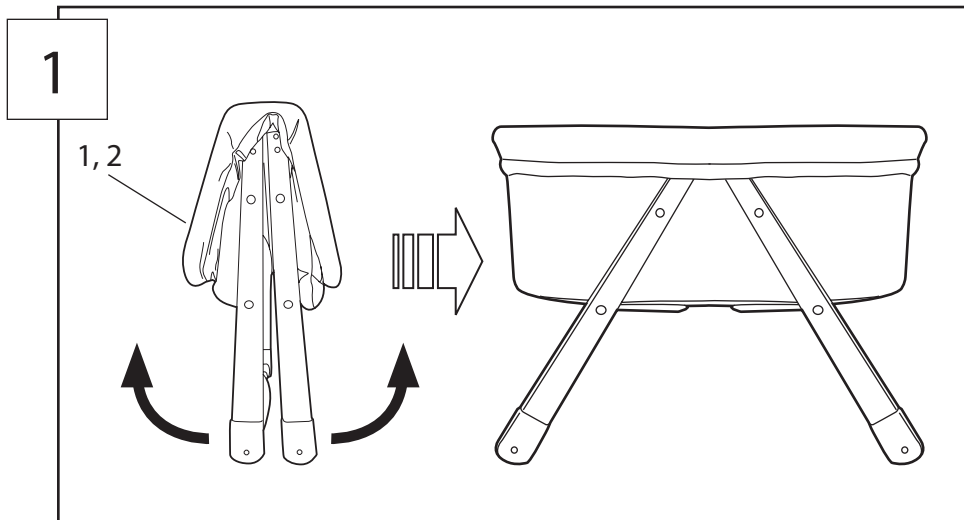
- **Tessuto della culla** – estrarlo dal telaio. Lavare in lavatrice in acqua fredda a ciclo delicato. Non candeggiare. Lasciare asciugare all'aria in posizione orizzontale. Pulire localmente con un panno morbido pulito e detergente delicato.
- **Materassino** – Rimuovere dal tessuto della culla. Rimuovere le tavole strutturali. Attaccare tutte le bande in velcro alle bande corrispondenti. Lavare in lavatrice in acqua fredda a ciclo delicato. Non candeggiare. Lasciare asciugare all'aria in posizione orizzontale. Pulire localmente con un panno morbido pulito e detergente delicato.

		ENGLISH	ESPAÑOL	FRANÇAIS
		Parts List	Lista de Partes	Liste des Pièces
Part Parte Pièce	Qty. Cant. Qté	Description	Descripción	Description
1	(1)	Bassinet and Bassinet Fabric	Moisés y telas del moisés	Berceau et toile du berceau
2	(1)	Mattress (Preinstalled)	Colchón (Preinstalado)	Matelas (préinstallé)

		DEUTSCHE	PORTUGUÊS	ITALIANO
		Teileliste	Lista de Peças	Elenco dei Componenti
No. No. N.	Qty. Cant. Qtà.	Beschreibung	Descrição	Descrizione
1	(1)	Bassinet und Bassinetstoffe	Berço e tecidos do berço	Culla e tessuti della culla
2	(1)	Matratze (vorab eingebaut)	Colchão (pré-instalado)	Materassino (preinstallato)

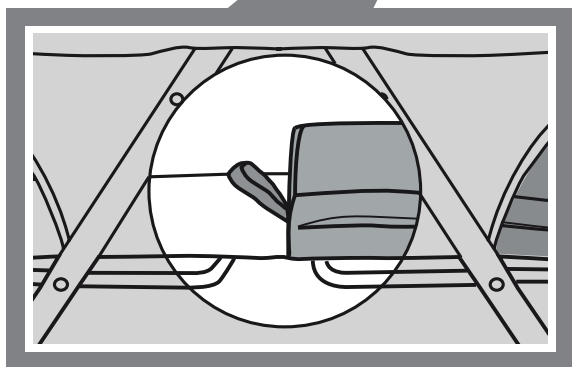
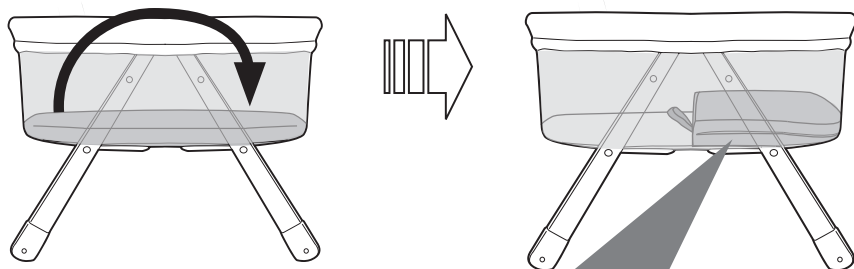


**Setting up the bassinet • Armado del moisés •
Montage du berceau • Aufstellen der Bassinet •
Montar o berço • Installare la culla**

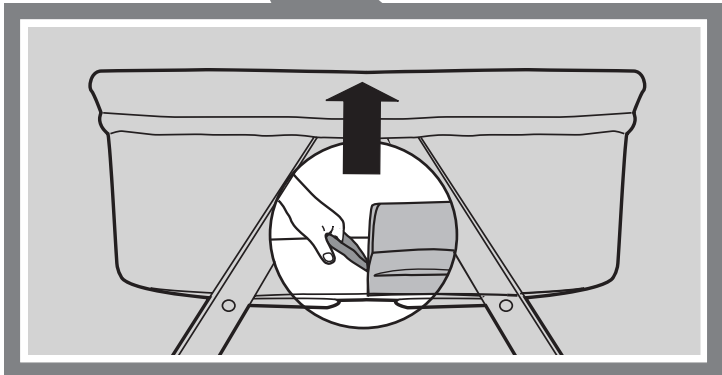
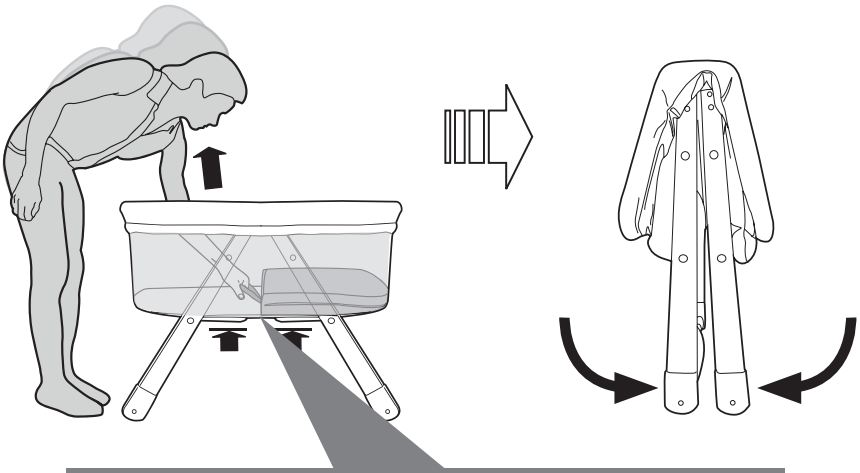


**Folding the bassinet • Plegado del moisés •
Pliage du berceau • Zusammenklappen der
Bassinet • Dobrar o berço • Piegare la culla**

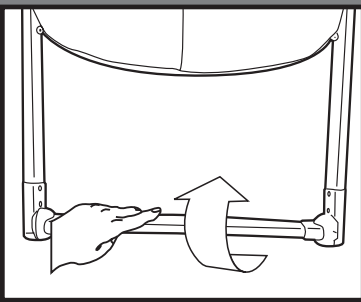
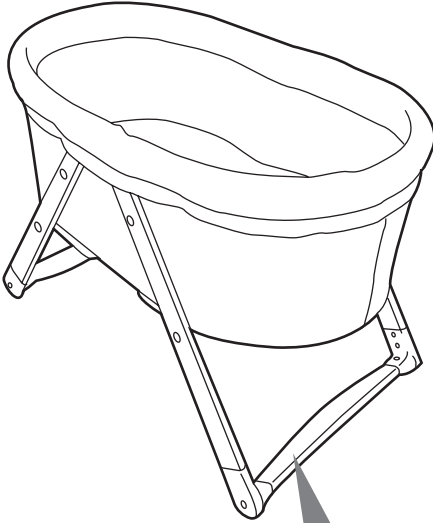
1



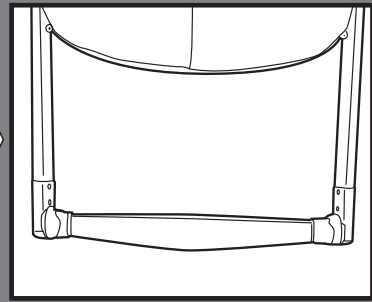
2



Stationary to Rocking • Fijo a mecedor • Position fixe à bascule
• Von der festen zur schaukelnden Position umstellen • Fixo a balançando • Da modalità fissa a modalità a dondolo



Stationary • Fijo • Fixe •
Festen • Fixo • Fissa



Rocking • Mecedor • Bascule •
Schaukelnden • Balançando • Dondolo

Kids II®

bright
starts



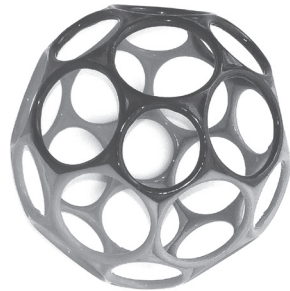
baby
einstein™



ingenuity



oBall



kidsii.com/discover



MANUFACTURED FOR • FABRIQUÉ POUR **KIDS II**® • ©2018 KIDS II, INC.
KIDS II, INC., ATLANTA, GA USA 30305 • 1-800-230-8190 • www.kidsii.com/help
KIDS II CANADA CO. TORONTO, ONTARIO CANADA M2J 5C2 • 1-800-230-8190
KIDS II AUSTRALIA PTY LIMITED CASTLE HILL, NSW AUSTRALIA 2154 • (02) 9894-1855
KIDS II JAPAN K.K. SHINJUKU-KU, TOKYO, JAPAN, 163-0529 • (03) 5322-6081
KIDS II US MÉXICO S.A. DE C.V. AVE. VASCO DE QUIROGA NO. 3900—INT. 905—A COL. LOMAS DE SANTA FE • DELEGACIÓN ÁLVARO OBREGÓN, CIUDAD DE MÉXICO, MÉXICO • C.P. 01219 • (55) 5292-8488
KIDS II UK LTD. 725 CAPABILITY GREEN, LUTON, BEDFORDSHIRE, UK, LU1 3LU • +44 01582 816 080
KIDS II AMSTERDAM • +31 20 2410934

EN • ES • FR • DE • PT • IT • 11913_6EU_IS092818

PRINTED IN CHINA • IMPRIMÉ EN CHINE