

SPECIFICATIONS

DESCRIPTION

- Bottom outlet compatible with diverter tub spout
- Temp. & volume control at 5.8 GPM/22 LPM at 60PSI
- R51 Rough-in valve sold separately
- Extension kits available, 1 1/4" EXT51KIT114 and 3/4" EXT51KIT34
- 1 function

FLOW

- 22 L/min, 5.8 gpm (US) 60psi

STANDARDS

- ASME A112.18.1/CSA B125.1
- ASSE 1016
- ADA

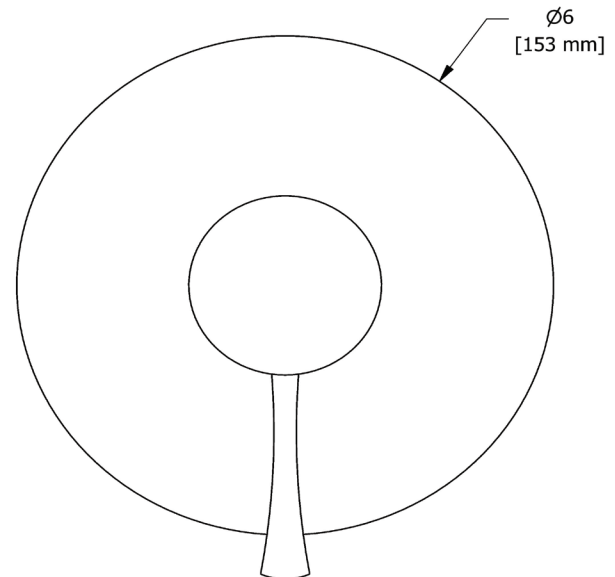
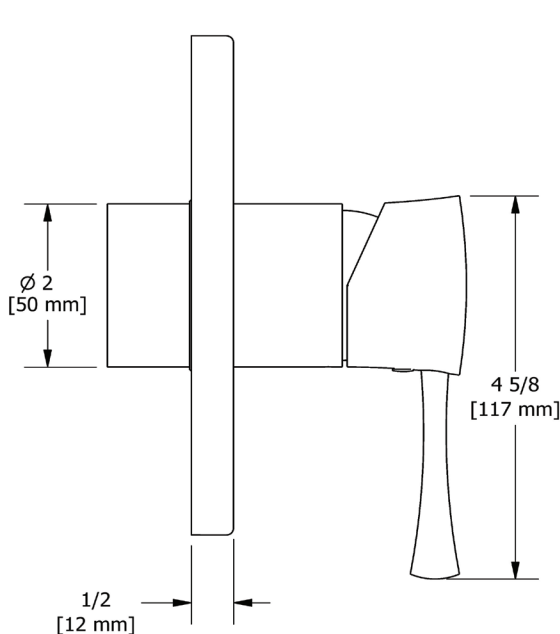
WARRANTY

- Most products or parts carry "Limited Warranties" against manufacturing defects. For US customers please visit houseofrohl.com/support and for Canadian customers please visit houseofrohl.ca/support for complete product and finish warranty.



Edge
1/2" Pressure Balance Trim

MODEL: TEDTM51



For warranty or additional information, contact:

U.S.A.
houseofrohl.com/support
1-800-777-9762

QUEBEC / MARITIMES / WESTERN CANADA
QUÉBEC / MARITIMES / OUEST CANADIEN
QUEBEC / MARITIMOS / CANADA OCCIDENTAL
houseofrohl.ca/support
1-866-473-8442

ONTARIO
houseofrohl.ca/support
1-800-287-5354

SPÉCIFICATIONS

DESCRIPTION

- Sortie inférieure compatible avec bec de bain à déviateur
- Temp. & contrôle du volume
- R51 Brut de valve vendu séparément
- 1 fonction

DEBITS DISPONIBLES

- 22 L/min, 5.8 gpm (US) 60psi

CERTIFICATION

- ASME A112.18.1/CSA B125.1
- ASSE 1016
- ADA

GARANTIE

- La plupart des produits ou pièces comportent des « garanties limitées » contre les défauts de fabrication. Pour les clients américains, veuillez visiter houseofrohl.com/support et pour les clients canadiens, veuillez visiter houseofrohl.ca/support pour la garantie complète du produit et du fini.

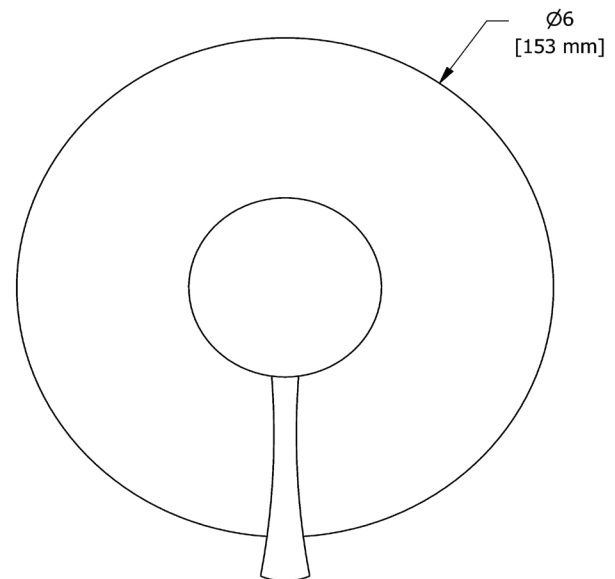
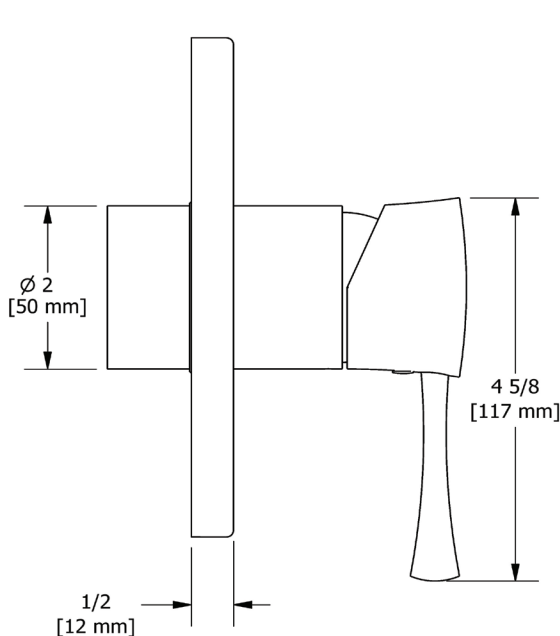


Edge

Garniture pour valve Type P (pression équilibrée)

MODÈLES: TEDTM51

cUPC® ADA 



For warranty or additional information, contact:

U.S.A.
houseofrohl.com/support
1-800-777-9762

QUEBEC / MARITIMES / WESTERN CANADA
QUÉBEC / MARITIMES / OUEST CANADIEN
QUEBEC / MARITIMOS / CANADA OCCIDENTAL
houseofrohl.ca/support
1-866-473-8442

ONTARIO
houseofrohl.ca/support
1-800-287-5354

ESPECIFICACIONES

DESCRIPCIÓN

- Salida inferior compatible con caño desviador de bañera
- Temperatura. y control de volumen a 5,8 GPM/22 LPM a 60 PSI
- La válvula de instalación R51 se vende por separado: _R51
- Kits de extensión disponibles, 1 1/4" EXT51KIT114 y 3/4" EXT51KIT34
- 1 trabajo

FLUIR

- 22 L/min, 5.8 gpm (US) 60psi

NORMAS

- ASME A112.18.1/CSA B125.1
- ASSE 1016
- ADA

GARANTÍA

- La mayoría de los productos o piezas cuentan con "Garantías limitadas" contra defectos de fabricación. Para los clientes de EE. UU., visite houseofrohl.com/support y para los clientes canadienses, visite houseofrohl.ca/support para conocer la garantía completa del producto y el acabado.

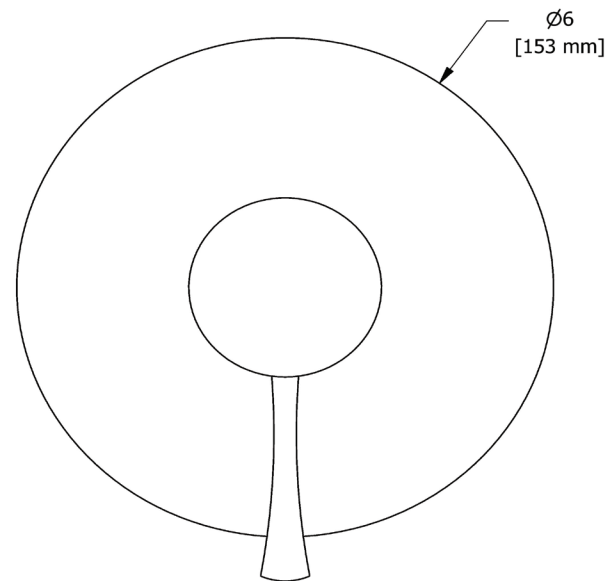
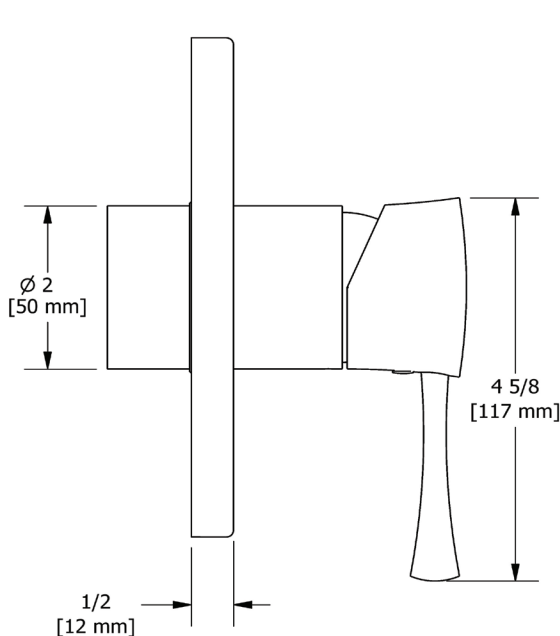


Edge

Internos de válvula tipo P (presión equilibrada)

MODELOS: TEDTM51

UPC® ADA 



For warranty or additional information, contact:

U.S.A.
houseofrohl.com/support
1-800-777-9762

QUEBEC / MARITIMES / WESTERN CANADA
QUÉBEC / MARITIMES / OUEST CANADIEN
QUEBEC / MARITIMOS / CANADA OCCIDENTAL
houseofrohl.ca/support
1-866-473-8442

ONTARIO
houseofrohl.ca/support
1-800-287-5354