

ORDER BY PART NUMBER

## ILLUSTRATED PARTS

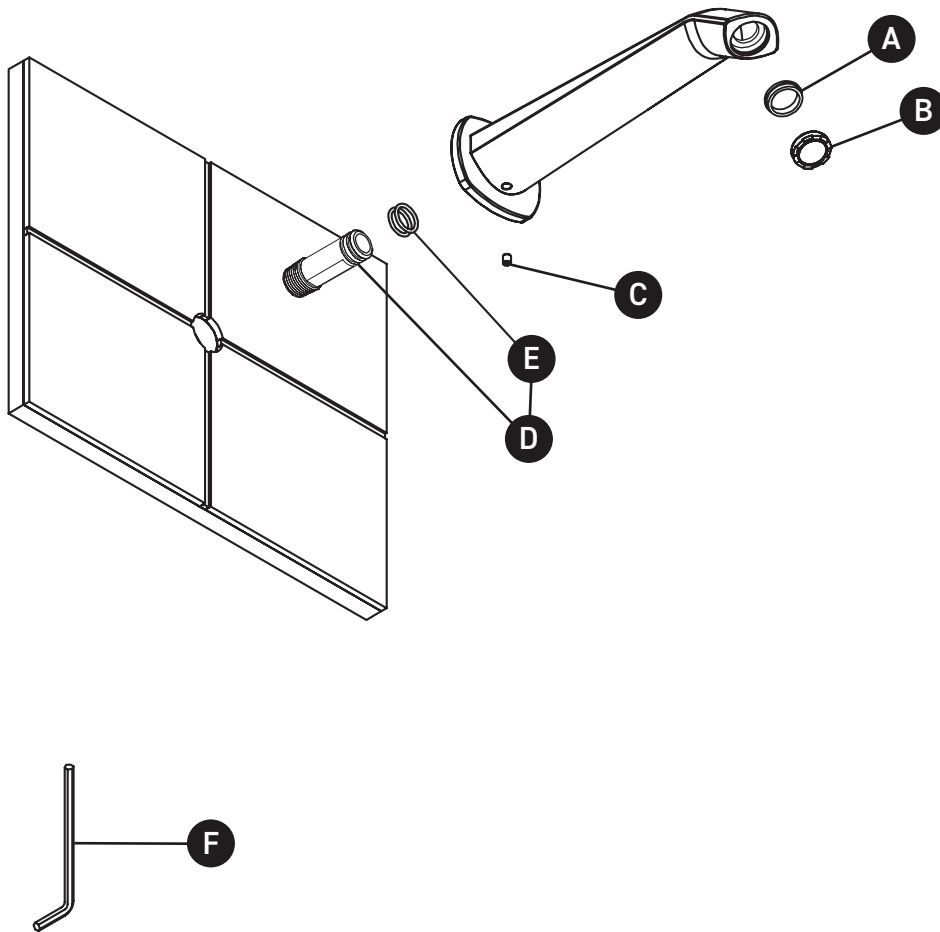
### VY80

Venty™ Wall Mount Tub Spout

ID	Kit Number	Finish
A	302-037	N/A
B*	6542	See below
C	152-061	N/A
D	7381	N/A
E	220-151	N/A
F	505-025	N/A

\*Finish Determined by Suffix

Finish	Description
C	Chrome



For warranty or additional information, contact:

U.S.A.  
houseofrohl.com/support  
1-800-777-9762

QUEBEC / MARITIMES / WESTERN CANADA  
QUÉBEC / MARITIMES / OUEST CANADIEN  
QUEBEC / MARITIMOS / CANADA OCCIDENTAL  
houseofrohl.ca/support  
1-866-473-8442

ONTARIO  
houseofrohl.ca/support  
1-800-287-5354

VEUILLEZ EFFECTUER VOTRE COMMANDE  
PAR NO DE RÉFÉRENCE

## ILLUSTRATIONS DES PIÈCES

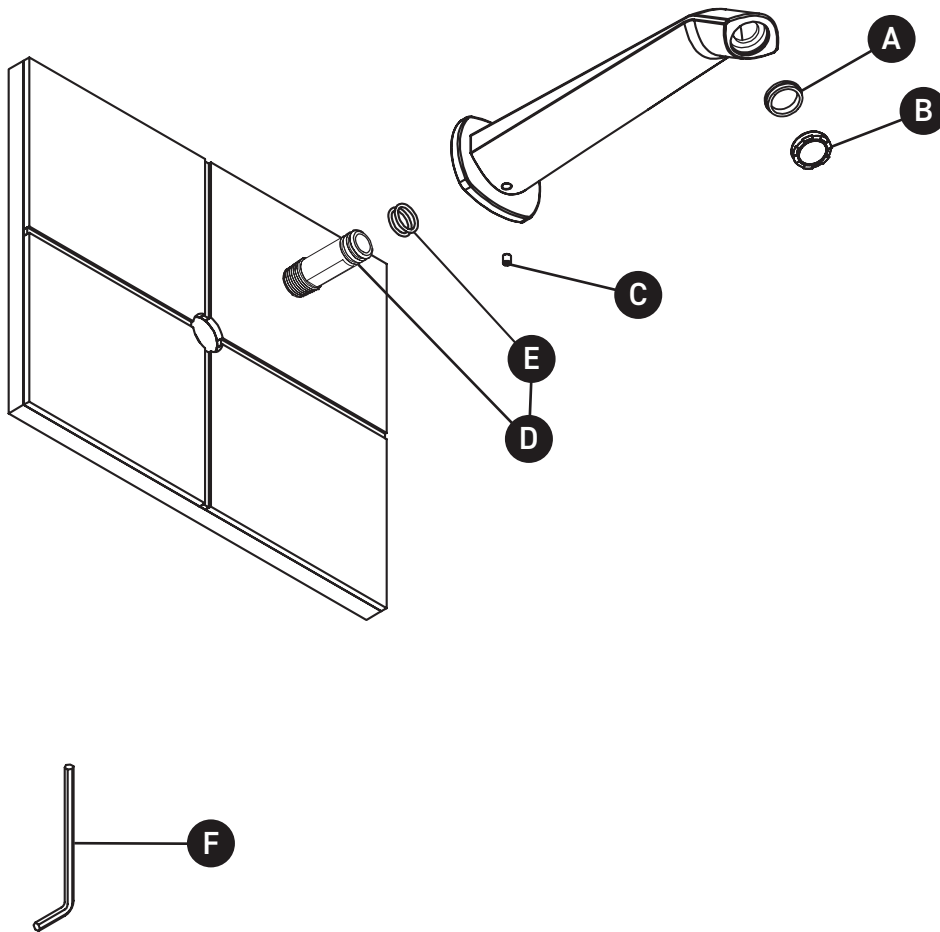
**VY80**

Bec de bain mural

ID	Référence du kit	Finition
A	302-037	N/A
B*	6542	Voir ci-dessous
C	152-061	N/A
D	7381	N/A
E	220-151	N/A
F	505-025	N/A

\*Finition déterminée par le Suffixe

Finition	Description
C	Chrome



For warranty or additional information, contact:

U.S.A.  
houseofrohl.com/support  
1-800-777-9762

QUEBEC / MARITIMES / WESTERN CANADA  
QUÉBEC / MARITIMES / OUEST CANADIEN  
QUEBEC / MARITIMOS / CANADA OCCIDENTAL  
houseofrohl.ca/support  
1-866-473-8442

ONTARIO  
houseofrohl.ca/support  
1-800-287-5354

PEDIR POR NÚMERO DE REFERENCIA

## PIEZAS ILUSTRADAS

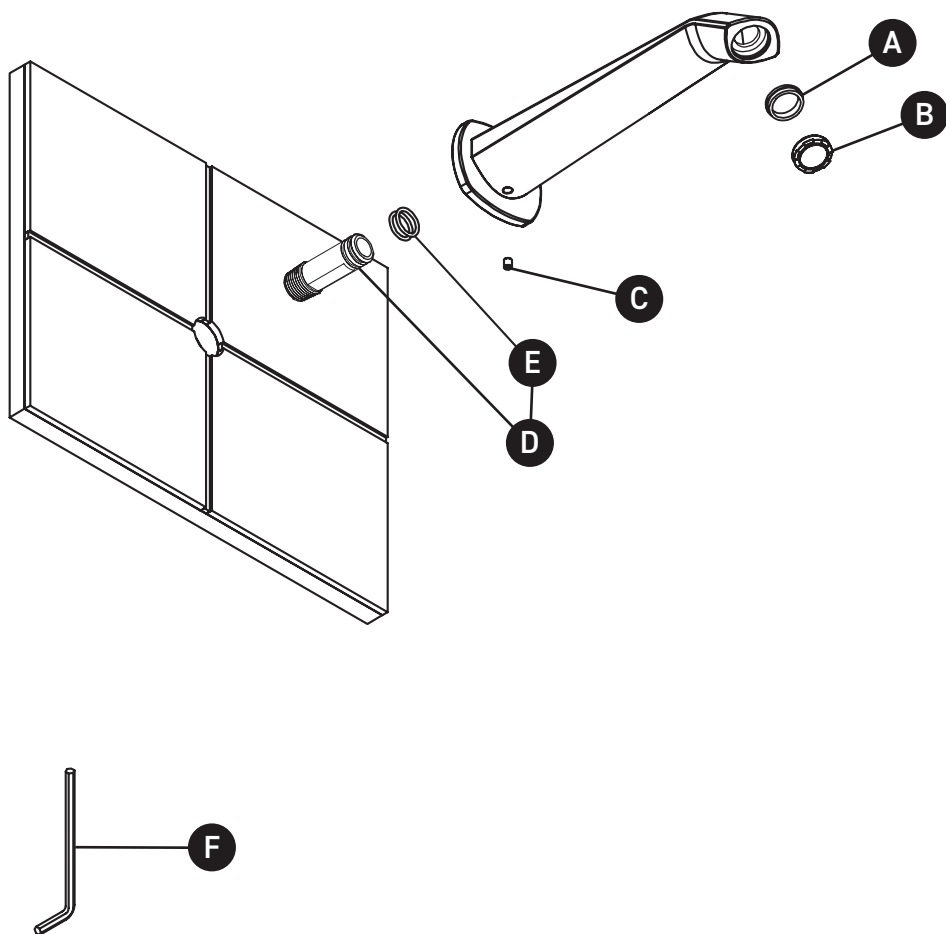
### VY80

Caño de bañera de montaje en pared Venty™

ID	Referencia del kit	Acabado
A	302-037	N/A
B*	6542	Ver más abajo
C	152-061	N/A
D	7381	N/A
E	220-151	N/A
F	505-025	N/A

\*Acabado determinado por el sufijo

Acabado	Descripción
C	Cromo



For warranty or additional information, contact:

U.S.A.  
houseofrohl.com/support  
1-800-777-9762

QUEBEC / MARITIMES / WESTERN CANADA  
QUÉBEC / MARITIMES / OUEST CANADIEN  
QUEBEC / MARITIMOS / CANADA OCCIDENTAL  
houseofrohl.ca/support  
1-866-473-8442

ONTARIO  
houseofrohl.ca/support  
1-800-287-5354