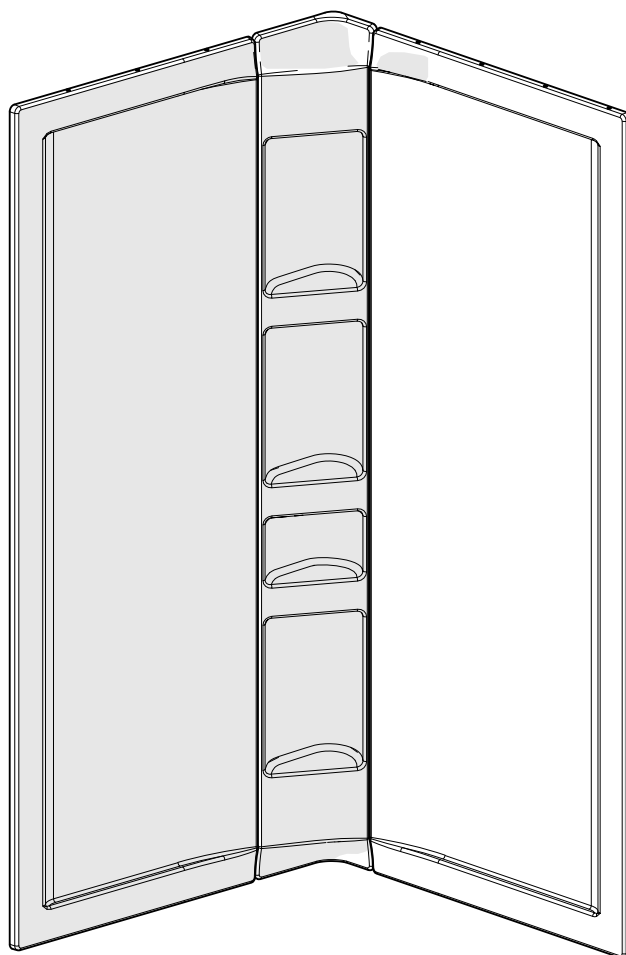
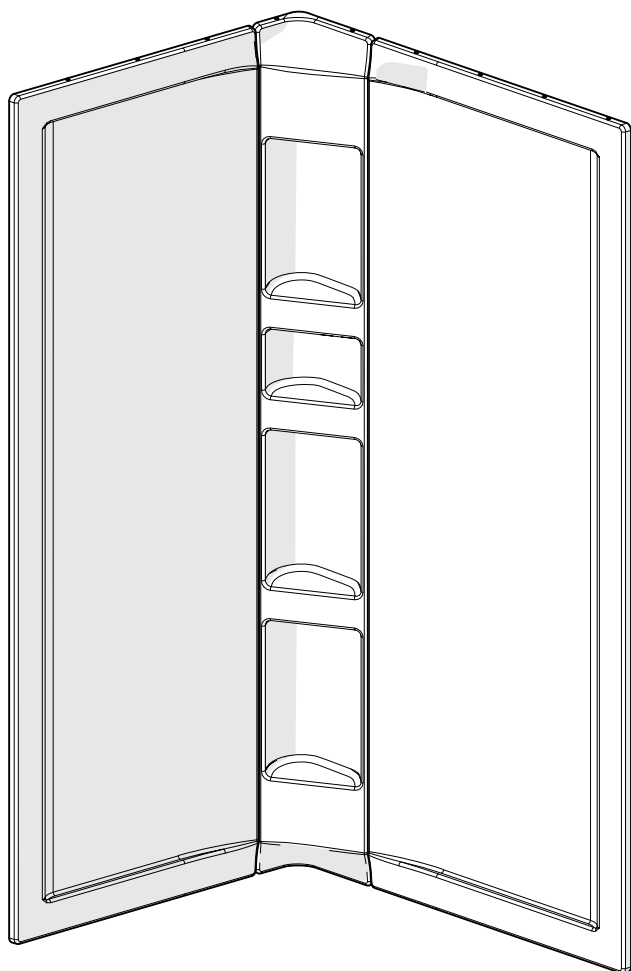


Vivez l'expérience
MAAX[®]
Enjoy the experience

INSTALLATION INSTRUCTIONS
GUIDE D'INSTALLATION
GUÍA DE INSTALACIÓN

FOR SHOWER WALLS INSTALLATION
POUR INSTALLATION DES MURS DE DOUCHE
PARA LA INSTALACIÓN DE MUROS DE DUCHA

FOR MODELS • POUR LES MODÈLES • PARA LOS MODELOS
106108 • 106383 • 500008



Did you know you can buy MAAX replacement parts online for your product? Visit parts.maax.com for more information.
Saviez-vous que vous pouvez acheter en ligne des pièces de rechange MAAX pour votre produit? Visitez le parts.maax.com pour plus d'information.
¿Sabía que puede comprar en línea piezas de repuesto MAAX para su producto? Visite parts.maax.com para obtener más información.

Read all instructions carefully before proceeding.

Lire toutes les instructions attentivement avant de commencer l'installation.

Leer detenidamente todas las instrucciones antes de comenzar la instalación.

SAVE THIS GUIDE FOR FUTURE REFERENCE.
CONSERVER POUR UN USAGE ULTÉRIEUR.
CONSERVE ESTE MANUAL COMO REFERENCIA.

IMPORTANT • Record the serial number
IMPORTANT • Noter le numéro de série
IMPORTANTE • Registre el número de serie

Serial number • Numéro de série • Número de Serie

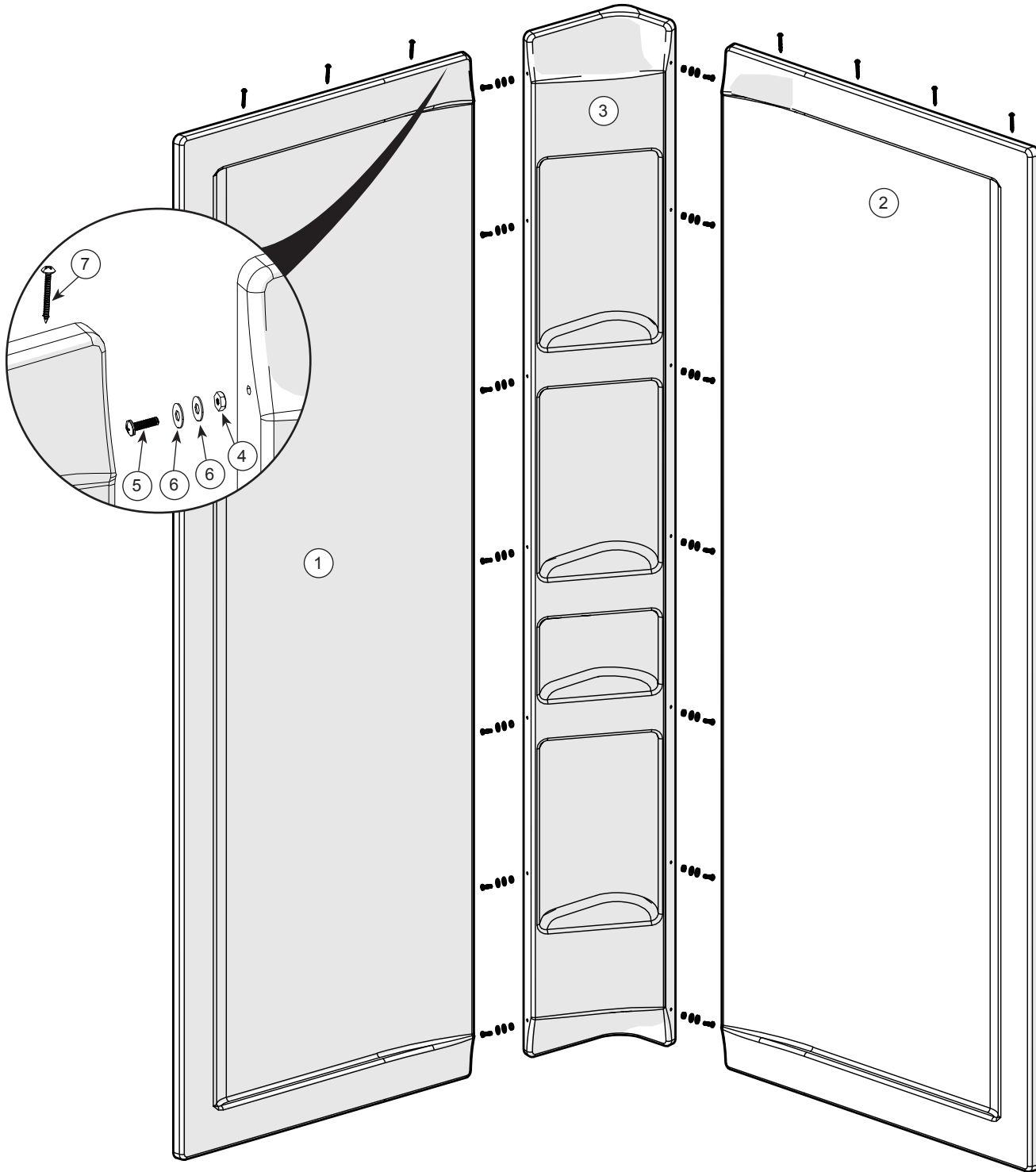


Serial number • Numéro de série • Número de Serie

PARTS
AND COMPONENTS

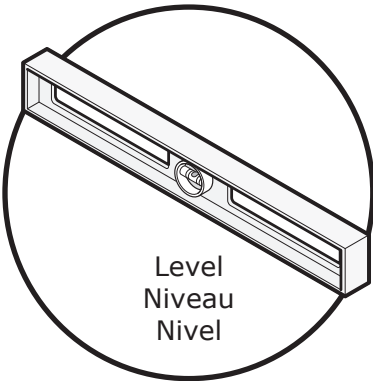
PIÈCES
ET COMPOSANTES

PIEZAS
Y COMPONENTES

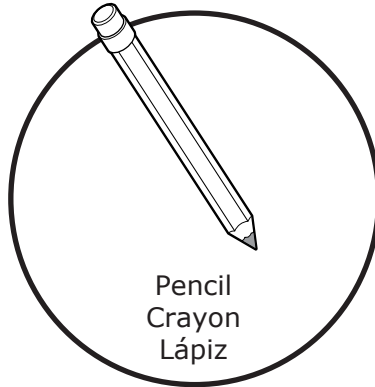


#	Part	Nom de la pièce	Pieza	Qt	Cant.
1	27 3/4" x 75" wall 29 3/4" x 75" wall	Mur de 27 3/4" x 75" Mur de 29 3/4" x 75"	Muro de 27 3/4" x 75" Muro de 29 3/4" x 75"	1	
2	31 3/4" x 75" wall 33 3/4" x 75" wall	Mur de 31 3/4" x 75" Mur de 33 3/4" x 75"	Muro de 31 3/4" x 75" Muro de 33 3/4" x 75"	1	
3	corner caddy	Caddy en coin	Caddy en esquina	1	
4	10-32 nut	Écrou 10-32	Tuerca 10-32	14	
5	#10-32 x 5/8 screws	Vis #10-32 x 5/8	Tornillos #10-32 x 5/8	14	
6	Flat bottom washer	Rondelle avec fond plat	Arandela de fondo plano	28	
7	# 8 x 1 1/4 stainless steel screws	vis # 8 x 1 1/4 en acier inoxydable	Tornillos # 8 x 1 1/4 en acero inoxidable	9	

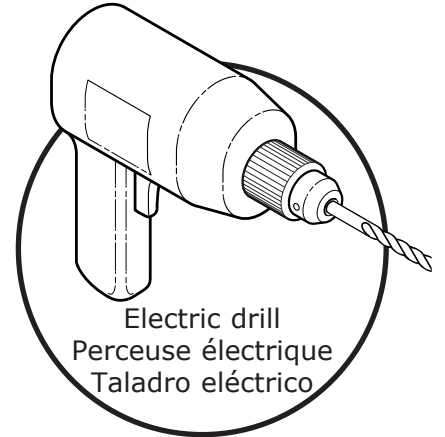
TOOLS | OUTILS | HERRAMIENTAS
REQUIRED | REQUIS | NECESARIAS



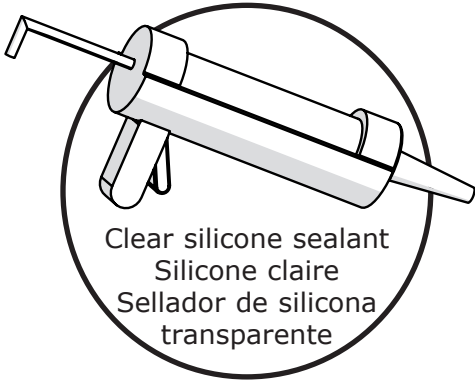
Level
Niveau
Nivel



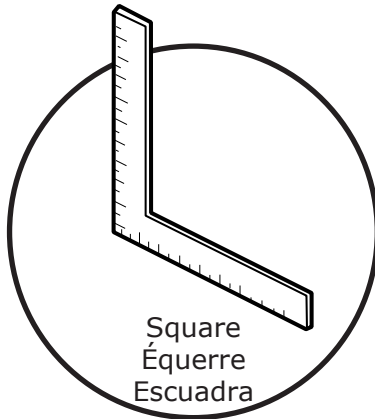
Pencil
Crayon
Lápiz



Electric drill
Perceuse électrique
Taladro eléctrico



Clear silicone sealant
Silicone claire
Sellador de silicona
transparente



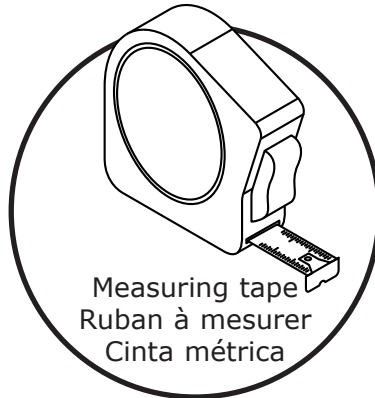
Square
Équerre
Escuadra



1/4" ceramic drill bit
Mèche à céramique
de 1/4 po.
Broca para ceramica
de 1/4"



Security equipment
Équipement de sécurité
Equipamiento
de seguridad



Measuring tape
Ruban à mesurer
Cinta métrica



A two person installation is recommended.

Une installation par deux personnes est recommandée.

Se recomienda realizar la instalación entre dos personas.

A. Before beginning the installation, verify that the shower base has been installed directly against the studs. Also, make sure that the wall kit fits within the shower enclosure. To do so, measure the height, width and depth of the shower enclosure, and compare these measures to those of the shower kit. Verify measurements using the dimensions shown in the tables.

B. Horizontal and vertical studs are needed on the back and side walls in order to install the water fixtures and accessories. See appropriate installation guides.

C. Double the studs where the wall jambs will be installed. Make sure the walls and the base are level and square.

A. Avant de commencer l'installation, vérifier que la base de douche a été installée directement contre les montants et s'assurer que l'ensemble des murs s'ajuste bien par rapport à l'ouverture prévue pour la douche. Pour ce faire, mesurer la hauteur, la largeur et la profondeur de l'ouverture et comparer ces mesures à celles de l'ensemble des murs. Vérifier les mesures selon les dimensions indiquées dans les tableaux.

B. Des 2' x 4' horizontaux et verticaux doivent être installés aux murs arrière pour l'installation des composants de robinetterie et des accessoires. Voir les guides d'installation correspondants.

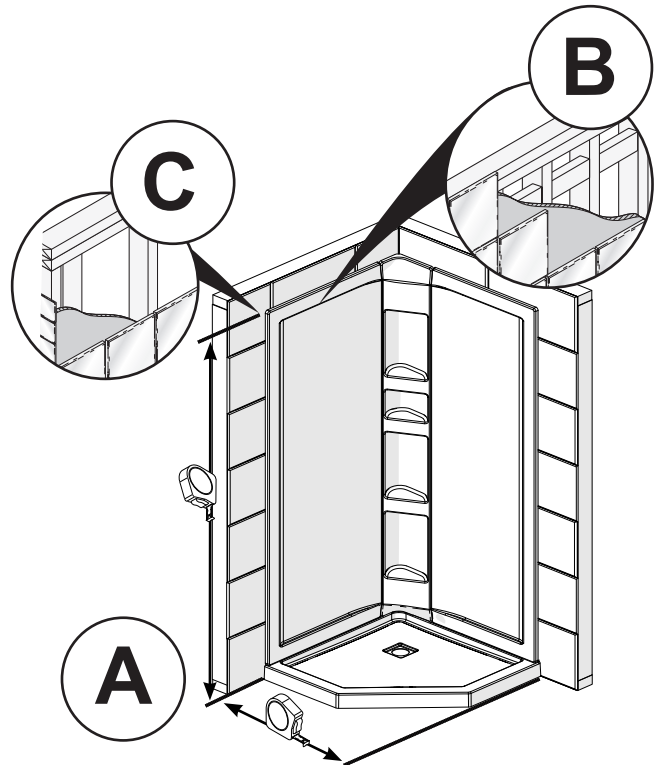
C. Doubler les montants de bois là où les montants muraux seront installés. S'assurer que les murs et la base sont de niveau et à l'équerre.

A. Antes de comenzar la instalación, verifique que la base de la ducha se haya instalado directamente contra los montantes y asegúrese de que conjunto de muros se ajuste a la cabina de ducha. Mida la altura, el ancho y la profundidad de la cabina de ducha y compare esas medidas con las del conjunto de muros. Verifique las mediciones utilizando las dimensiones que se muestran en las tablas.

B. Se necesitan montantes horizontales y verticales en la pared trasera y en las paredes laterales para poder instalar los accesorios de plomería. Ver las guías de instalación apropiadas.

C. Duplique los montantes en los lugares en los que se instalarán las jambas murales. Asegurarse de que las paredes y la base están a nivel y a escuadra.

A		
Model Modèle Modelo	Height Hauteur Altura	Width Largeur Ancho
38" x 38"	75"	38 1/16"
40" x 40"	75"	40 1/16"



Lumber length chart (required for optional wall installation) Tableau de la longueur du bois (nécessaire pour l'installation des murs en option) Tabla de longitud de madera (necesaria para la instalación de muros opcionales)		
Models Modèles Modelos	38 x 38" 106108	40 x 40" 106383
3 x 1	74 1/8" (QTY/QTÉ/CANT=2) 27 3/4" (QTY/QTÉ/CANT=1) 23 3/4" (QTY/QTÉ/CANT=1) 7 1/4" (QTY/QTÉ/CANT=1) 4" (QTY/QTÉ/CANT=1)	74 1/8" (QTY/QTÉ/CANT=2) 29 3/4" (QTY/QTÉ/CANT=1) 25 3/4" (QTY/QTÉ/CANT=1) 7 1/4" (QTY/QTÉ/CANT=1) 4" (QTY/QTÉ/CANT=1)
2 x 1	27 3/4" (QTY/QTÉ/CANT=1) 23 3/4" (QTY/QTÉ/CANT=1)	29 3/4" (QTY/QTÉ/CANT=1) 25 3/4" (QTY/QTÉ/CANT=1)

INSTALLATION OF OPTIONAL WALLS FOR 38X38" UNITS

Follow the steps from page 8 to page 10.

INSTALLATION DES MURS EN OPTION POUR DES UNITÉS 38X38PO

Suivre les étapes à partir de la page 8 à 10.

INSTALACIÓN DE MUROS OPCIONALES PARA UNIDADES DE 38X38"

Seguir las etapas a partir de la página 8 a 10.

STEPS/ÉTAPES/PASOS: 1-3

INSTALLATION OF OPTIONAL WALLS FOR 40X40" UNITS

Follow the step from page 11 to page 13.

INSTALLATION DES MURS EN OPTION POUR DES UNITÉS 40X40PO

Suivez l'étape de la page 11 à 13.

INSTALACIÓN DE MUROS OPCIONALES PARA UNIDADES DE 40X40"

Seguir la etapa de la página 11 a la 13.

STEPS/ÉTAPES/PASOS: 1-3

BEFORE
YOU BEGIN

AVANT
DE COMMENCER

ANTES
DE COMENZAR



A two person installation is recommended.

Une installation par deux personnes est recommandée.
Se recomienda realizar la instalación entre dos personas.

A. Before beginning the installation, verify that the shower base has been installed directly against the studs. Also, make sure that the wall kit fits within the shower enclosure. To do so, measure the height, width and depth of the shower enclosure, and compare these measures to those of the shower kit. Verify measurements using the dimensions shown in the tables.

B. Horizontal and vertical studs are needed on the back and side walls in order to install the water fixtures and accessories. See appropriate installation guides.

C. Double the studs where the wall jambs will be installed. Make sure the walls and the base are level and square.

A. Avant de commencer l'installation, vérifier que la base de douche a été installée directement contre les montants et s'assurer que l'ensemble des murs s'ajuste bien par rapport à l'ouverture prévue pour la douche. Pour ce faire, mesurer la hauteur, la largeur et la profondeur de l'ouverture et comparer ces mesures à celles de l'ensemble des murs. Vérifier les mesures selon les dimensions indiquées dans les tableaux.

B. Des 2' x 4' horizontaux et verticaux doivent être installés aux murs arrière pour l'installation des composants de robinetterie et des accessoires. Voir les guides d'installation correspondants.

C. Doubler les montants de bois là où les montants muraux seront installés. S'assurer que les murs et la base sont de niveau et à l'équerre.

A. Antes de comenzar la instalación, verifique que la base de la ducha se haya instalado directamente contra los montantes y asegúrese de que conjunto de muros se ajuste a la cabina de ducha. Mida la altura, el ancho y la profundidad de la cabina de ducha y compare esas medidas con las del conjunto de muros. Verifique las mediciones utilizando las dimensiones que se muestran en las tablas.

B. Se necesitan montantes horizontales y verticales en la pared trasera y en las paredes laterales para poder instalar los accesorios de plomería. Ver las guías de instalación apropiadas.

C. Duplique los montantes en los lugares en los que se instalarán las jambas murales. Asegurarse de que las paredes y la base están a nivel y a escuadra.

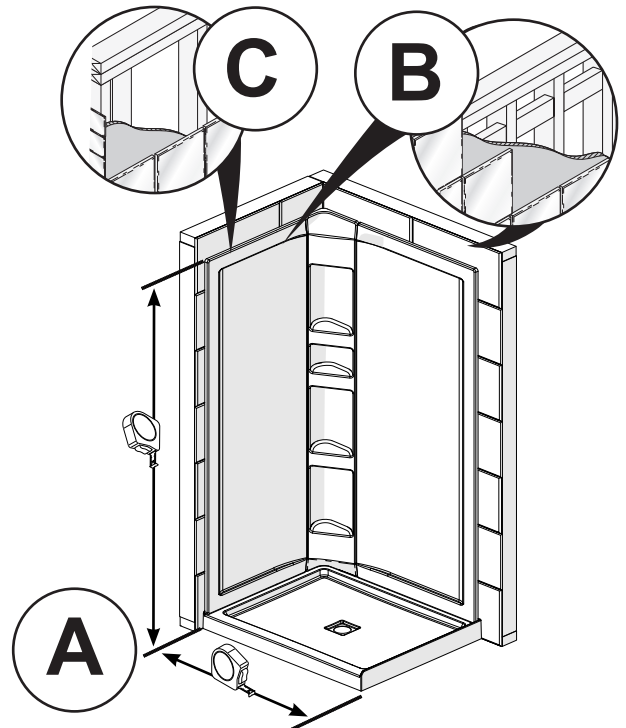
NOTE | REMARQUE | NOTA

Left side door installation shown.
Follow the same steps for right side installation.

L'installation porte à gauche est montrée.
Suivre les mêmes étapes pour une installation à droite.

El lado izquierdo de instalación de la puerta se muestra.
Siga los mismos pasos para la instalación del lado derecho.

A		
Model Modèle Modelo	Height Hauteur Altura	Width Largeur Ancho
34" x 42"	75"	42½"



Lumber length chart (required for optional wall installation)

Tableau de la longueur du bois (nécessaire pour l'installation des murs en option)
Tabla de longitud de madera (necesaria para la instalación de muros opcionales)

Model Modèle Modelo	106108	500008
3 x 1	74 1/8" (QTY/CANTQTÉ/=2) 27 3/4" (QTY/CANTQTÉ/=1) 23 3/4" (QTY/CANTQTÉ/=1) 7 1/4" (QTY/CANTQTÉ/=1) 4" (QTY/CANTQTÉ/=1)	
2 x 1	27 3/4" (QTY/CANTQTÉ/=1) 23 3/4" (QTY/CANTQTÉ/=1)	

INSTALLATION OF OPTIONAL WALLS FOR 42" X 34" UNITS

Follow the steps from page 14 to 16.

INSTALLATION DES MURS EN OPTION POUR DES UNITÉS 42X34PO

Suivre les étapes à partir de la page 14 à 16.

INSTALACIÓN DE MUROS OPCIONALES PARA UNIDADES DE 42X34"

Seguir las etapas a partir de la página 14 a 16.

STEPS/ÉTAPES/PASOS: 1-3

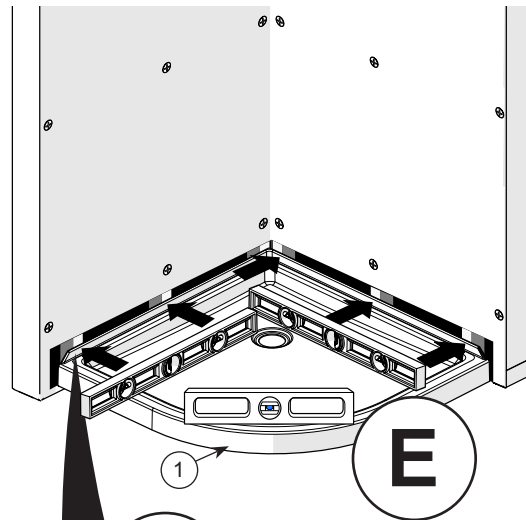
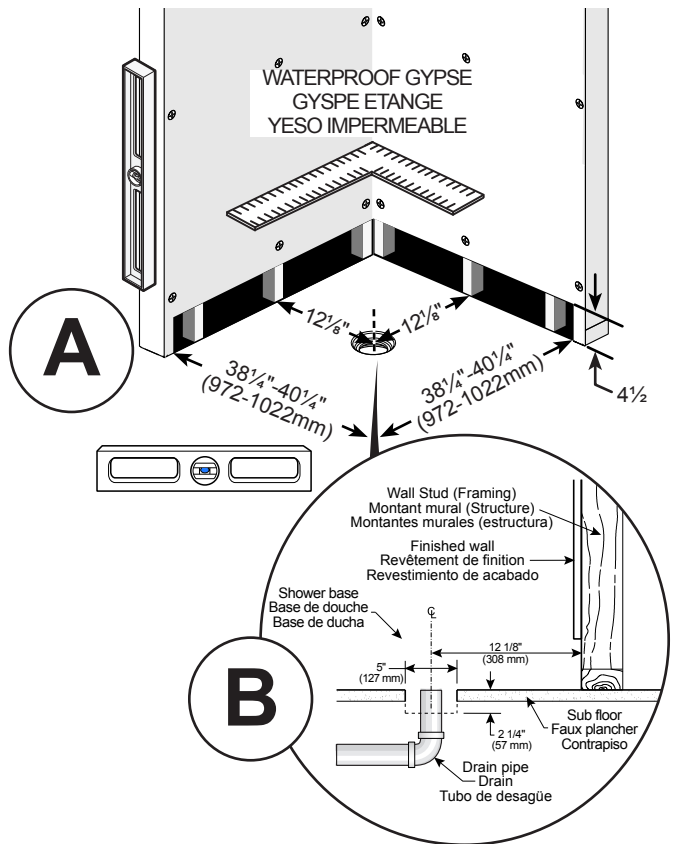
0

BASE INSTALLATION 38X38 - 40X40 INSTALLATION DE LA BASE 38X38 - 40X40 INSTALACIÓN DE LA BASE 38X38 - 40X40

- A. If they are covered, remove finished wall to expose bottom of studs. Confirm that the studs are vertical (plumb) within 3/8" and square.
- B. The drain pipe should be 2" diameter (outside diameter should be 2-3/8") and centered 12 1/8" from the studs. The top of the pipe should be smooth (free of burr or flare) and straight (not on an angle).
- C. Double the studs where the wall jambs will be installed. Make sure the walls and the base are level and square.
- D. Complete drain assembly (refer to step 2, ASSEMBLY AND INSTALLATION of the instructions enclosed in the drain packaging).
- E. Install the base (1) directly against the studs and confirm that the drain pipe is centered in the drain head and the base is leveled in all directions. Please refer to drain guide for drain installation.
- F. With a 3/16" bit, drill holes in the base flange then secure the base to the wall studs with #8 x 1 1/4" screws. Install wall finish according to construction standards.

- A. Si les montants en bois sont cachés par le mur couper ce dernier tel qu'illustré sur la vue et vérifier si les montants sont verticaux à l'aide du niveau. (tolérance 3/8 po)
- B. Le tuyau du drain doit avoir 2 po de diamètre (diamètre extérieur de 2 3/8 po) et être centré à 12 1/8 po des montants. Le haut du tuyau doit être lisse (sans ébarbures ou évasement) et droit (sans angulation).
- C. Doubler les montants de bois là où les montants muraux seront installés. S'assurer que les murs et la base sont de niveau et à l'équerre.
- D. Complétez l'assemblage du drain (référence étape 2, ASSEMBLAGE ET INSTALLATION des instructions jointes dans l'emballage du drain).
- E. Installer la base (1) directement contre les montants et vérifiez à ce que le tuyau du drain soit centré par rapport à l'embout du drain et la base est à niveau dans toutes les directions. Reportez-vous au guide du drain pour l'installation du drain.
- F. Percer des trous sur le rebord de fixation de la base à l'aide d'une mèche de 3/16". Fixer la base aux poteaux de cloison avec des vis #8 x 1 1/4". Installer les matériaux de finition murale selon les normes de construction.

- A. Si los montantes en madera esta cubiertos por el muro cortarlo tal como sale ilustrado en la vista y verificar si los montantes estan verticales con la ayuda de un nivel (tolerancia 3/8").
- B. El tubo de desagüe debe tener 2 pulgadas de diámetro interior (diámetro exterior de 2 3/8") y estar centrado a 12 1/8" de los montantes o jambas murales. La parte superior del tubo debe ser lisa (sin rebabas ni ensanches) y recta (no angulosa).
- C. Duplique los montantes en los lugares en los que se instalarán las jambas murales. Asegurarse de que las paredes y la base están a nivel y a escuadra.
- D. Termine de ensamblar el drenaje (refiérase al Paso 2, ENSAMBLADO E INSTALACION de las instrucciones incluidas en el embalaje del desagüe).
- E. Instale la base (1) directamente contra las jambas y asegúrese de que el tubo de desagüe está centrado respecto del colector de desagüe y que la base esta nivelada en todas la direcciones. Consulte la guía del drenaje para la instalación del desagüe.
- F. Con una broca de 3/16" de diámetro, haga perforaciones en el reborde de fijación de la base. Atornille la base a las soportes con los tornillos de #8 x 1 1/4". Instalar los materiales de acabado mural según las normas de construcción.



Use shims behind the fastening flange as required.

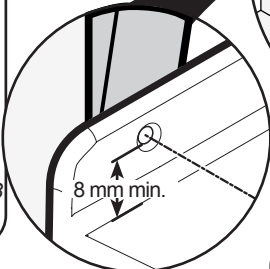
Utiliser des cales derrière la lèvres de fixation au besoin.

Utilizar cuñas de madera detrás de la brida de fijación si es necesario.

The bottom of any hole in the flange cannot be not less than 8mm (0.3 inches) above the deck or threshold

La partie inférieure des trous de la bride ne peut être plus basse que 8 mm (0.3 pouce) au-dessus du pont ou seuil

La parte inferior de cualquier agujero en la brida no debe ser inferior a 8 mm (0.3 pulgadas) por encima de la cubierta o el umbral



Ø3/16"

#8 x 1 1/4"
Flat Head Screw (recommended)
Vis à tête plate (recommandé)
Tornillo de cabeza plana (recomandado)

Hand tighten only!
Serrer à la main seulement
Apretar solamente con la mano

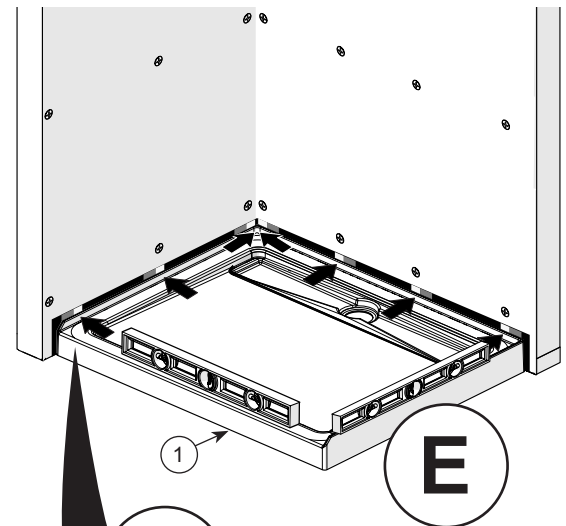
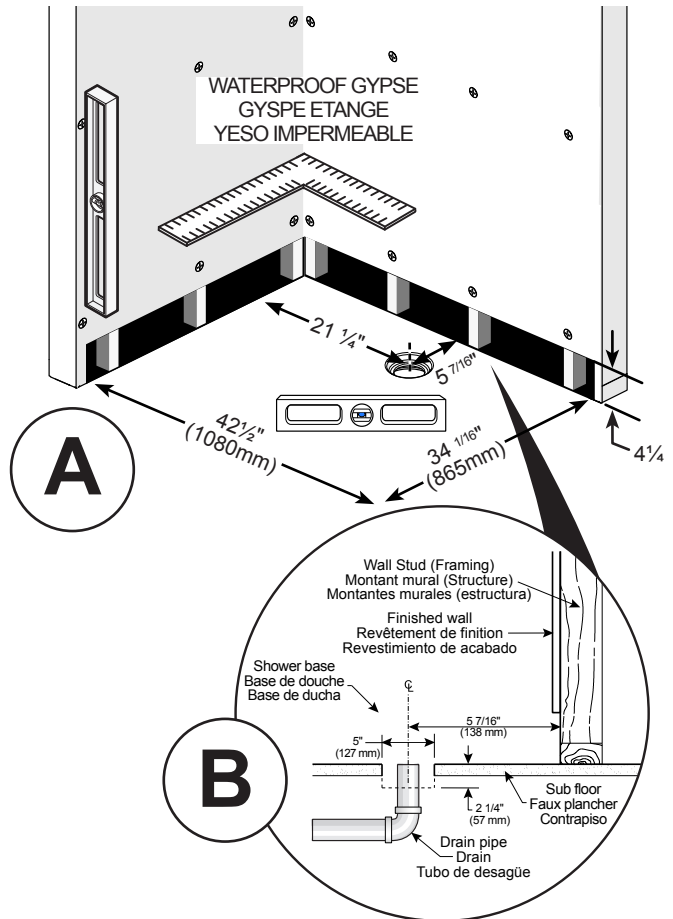
0

BASE INSTALLATION 42X34 INSTALLATION DE LA BASE 42X34 INSTALACIÓN DE LA BASE 42X34

- A. If they are covered, remove finished wall to expose bottom of studs. Confirm that the studs are vertical (plumb) within 3/8" and square.
- B. The pipe should be 2" diameter (outside diameter should be 2-3/8"), 21 1/4" from side wall studs and 5 7/16" from back wall studs. The top of the pipe should be smooth (free of burr or flare) and straight (not on an angle).
- C. Double the studs where the wall jambs will be installed. Make sure the walls and the base are level and square.
- D. Complete drain assembly (refer to step 2, ASSEMBLY AND INSTALLATION of the instructions enclosed in the drain packaging).
- E. Install the base (1) directly against the studs and confirm that the drain pipe is centered in the drain head and the base is leveled in all directions. Please refer to drain guide for drain installation.
- F. With a 3/16" bit, drill holes in the base flange then secure the base to the wall studs with #8 x 1 1/4" screws. Install wall finish according to construction standards.

- A. Si les montants en bois sont cachés par le mur couper ce dernier tel qu'illustré sur la vue et vérifier si les montants sont verticaux à l'aide du niveau. (tolérance 3/8 po)
- B. Le tuyau du drain doit avoir 2 po de diamètre (diamètre extérieur de 2 3/8 po) et être à 21 1/4" des montants du mur de côté et à 5 7/16" des montants du mur arrière. Le haut du tuyau doit être lisse (sans ébarbures ou évasement) et droit (sans angulation).
- C. Doubler les montants de bois là où les montants muraux seront installés. S'assurer que les murs et la base sont de niveau et à l'équerre.
- D. Complétez l'assemblage du drain (référence étape 2, ASSEMBLAGE ET INSTALLATION des instructions jointes dans l'emballage du drain).
- E. Installer la base (1) directement contre les montants et vérifiez à ce que le tuyau du drain soit centré par rapport à l'embout du drain et la base est à niveau dans toutes les directions. Reportez-vous au guide du drain pour l'installation du drain.
- F. Percer des trous sur le rebord de fixation de la base à l'aide d'une mèche de 3/16". Fixer la base aux poteaux de cloison avec des vis #8 x 1 1/4". Installer les matériaux de finition murale selon les normes de construction.

- A. Si los montantes en madera esta cubiertos por el muro cortarlo tal como sale ilustrado en la vista y verificar si los montantes estan verticales con la ayuda de un nivel (tolerancia 3/8").
- B. El tubo de desagüe debe tener 2 pulgadas de diámetro interior (diámetro exterior de 2 3/8") y estar a 21 1/4" de los montantes del muro lateral y a 5 7/16" de los montantes del muro posterior. La parte superior del tubo debe ser lisa (sin rebabas ni ensanches) y recta (no angulosa).
- C. Duplique los montantes en los lugares en los que se instalarán las jambas murales. Asegurarse de que las paredes y la base están a nivel y a escuadra.
- D. Termine de ensamblar el drenaje (refiérase al Paso 2, ENSAMBLADO E INSTALACIÓN de las instrucciones incluidas en el embalaje del desagüe).
- E. Instale la base (1) directamente contra las jambas y asegúrese de que el tubo de desagüe está centrado respecto del colector de desagüe y que la base esta nivelada en todas la direcciones. Consulte la guía del drenaje para la instalación del desagüe.
- F. Con una broca de 3/16" de diámetro, haga perforaciones en el reborde de fijación de la base. Atornille la base a las soportes con los tornillos de #8 x 1 1/4". Instalar los materiales de acabado mural según las normas de construcción.

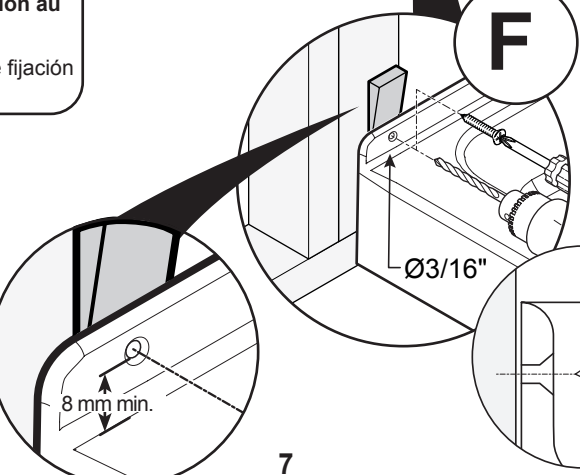


#8 x 1 1/4"
Flat Head Screw (recommended)
Vis à tête plate (recommandé)
Tornillo de cabeza plana (recomandado)

Hand tighten only!
Serrer à la main seulement
Apretar solamente con la mano

Use shims behind the fastening flange as required.
Utiliser des cales derrière la lèvre de fixation au besoin.
Utilizar cuñas de madera detrás de la brida de fijación si es necesario.

The bottom of any hole in the flange cannot be not less than 8mm (0.3 inches) above the deck or threshold
La partie inférieure des trous de la brida ne peut être plus basse que 8 mm (0.3 pouce) au-dessus du pont ou seuil
La parte inferior de cualquier agujero en la brida no debe ser inferior a 8 mm (0.3 pulgadas) por encima de la cubierta o el umbral



1

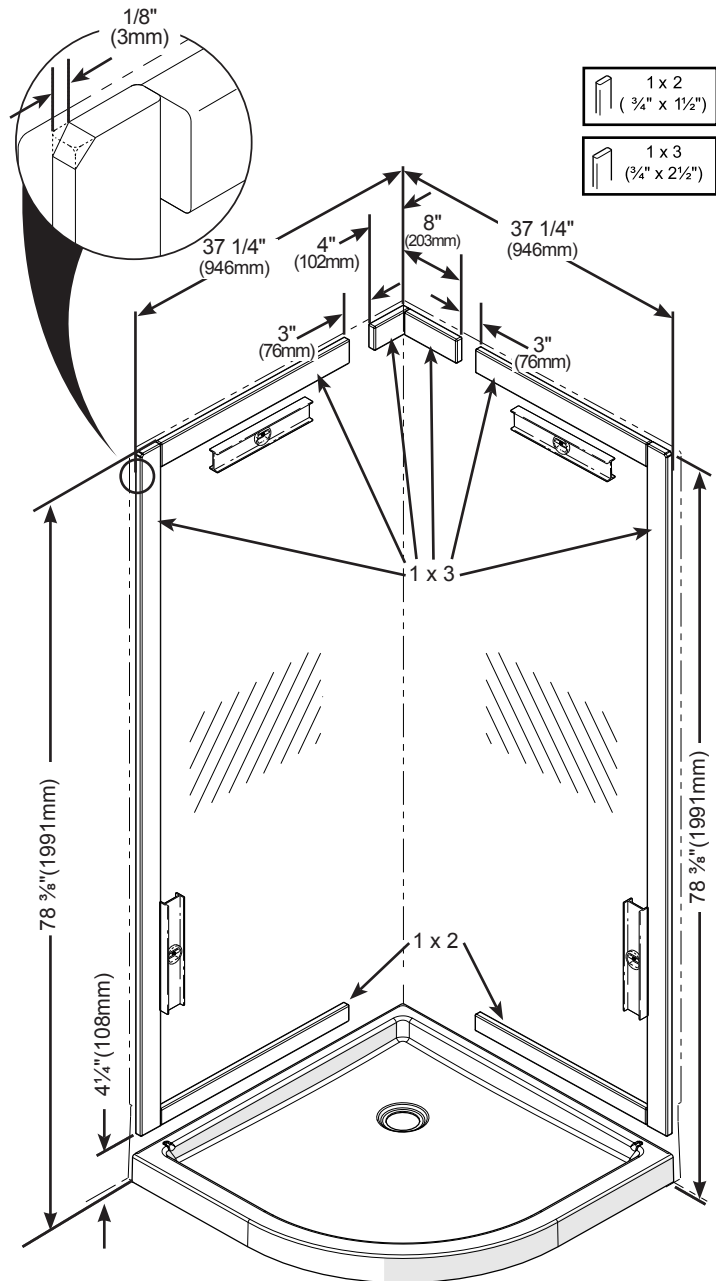
Wood structure required for walls **106108** installation on the following models:
 Structure en bois requise pour l'installation des murs **106108** sur les modèles suivants:
 Estructura de madera requerida para la instalación de muros **106108** en los siguientes modelos:

Note: the wooden pieces must be fixed on finished wall.
A. Starting with the longest vertical pieces, fasten wood pieces as shown. Make sure all wood pieces are level.
 Note: File the upper corner of the vertical parts in order to facilitate the shower installation.
B. Install the remaining reinforcement pieces as illustrated.
C. Determine location of faucets. Note: The shaded zones correspond to the recommended position for faucets.
 Note: 1" x 2" and 1" x 3" are nominal values of standard lumber.

Note: Les pièces de bois doivent être fixées sur le mur fini.
A. En commençant avec les deux plus grandes pièces verticales, fixer des pièces de bois qui forment le contour de la douche aux emplacements indiqués en prenant soin de les fixer de niveau. Note: limer le coin supérieur des pièces verticales afin de faciliter l'installation de la douche.
B. Fixer les pièces de renfort restantes tel qu'ilustré.
C. Déterminez l'emplacement de votre robinetterie. Note: les zones ombragées correspondent à la position recommandée pour la robinetterie.
 Note: les valeurs 1" x 2" et 1" x 3" sont nominales pour bois de charpente.

Nota: Las partes de madera deben asentarse sobre una pared pulida.
A. Empiece con las dos piezas verticales más largas. Fije las piezas de madera que conforman el contorno de la ducha en los lugares indicados, tal como se muestra. Asegúrese de que todas la piezas de madera estén niveladas. Nota: Lime la esquina superior de las piezas verticales con el objeto de facilitar la instalación de la ducha.
B. Fije las piezas de refuerzo restantes tal y como aparece en el dibujo.
C. Determine la ubicación de los grifos. Nota: las áreas sombreadas corresponden a la ubicación recomendada para la grifería.
 Nota: 1" x 2" y 1" x 3" son valores nominales para madera.

!
 This frame is for these models only
Ce cadre est pour ces modèles seulement
 Esta estructura es para estos modelos únicamente
38"



!
 Always take the vertical measurements from the floor to the top of the stud
Toujours prendre les mesures verticales du sol jusqu'à la partie supérieure des pièces de bois
 Tome siempre las medidas verticales desde el suelo hasta la parte superior de las piezas de madera

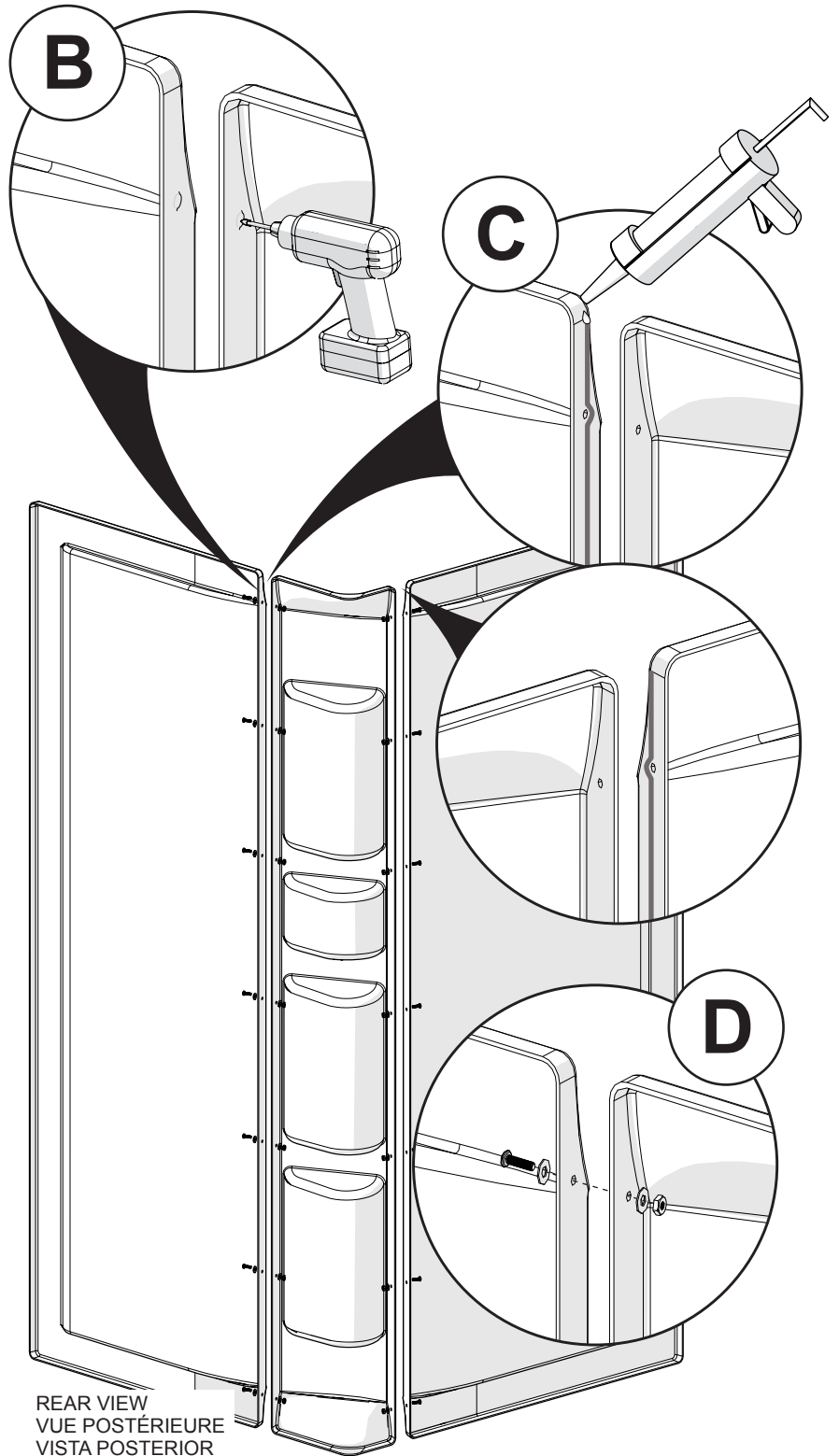
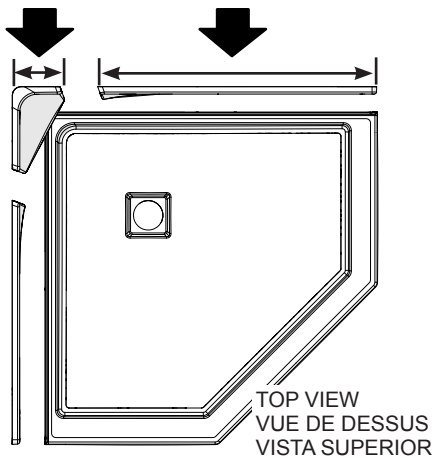
2

A. Remove the plastic wrap.
B. Align the walls and the caddy on a flat surface. Drill holes on the imprints with a 7/32" drill bit as shown.
C. Apply a continuous bead of silicone inside the bolts from top to bottom on one of the wall flanges.
D. Assemble walls with the #10-32 x 5/8" screws, 1/4" washers and #10-32 nuts provided.

A. Enlever la pellicule de plastique.
B. Aligner les murs et le caddy sur une surface plane. Percer les trous dans les empreintes avec une mèche 7/32" tel qu'illustré.
C. Appliquer un cordon continu de silicone à l'intérieur des boulons de haut en bas sur l'une des brides du mur.
D. Assembler les murs avec les vis #10-32 x 5/8", les rondelles 1/4" et les écrous #10-32 fournis.

A. Retirar la película de plástico.
B. Alinear los muros y el caddy contra una superficie plana. Perforar con una broca de 7/32" las muescas de perforación como sale ilustrado.
C. Aplique un cordón continuo de silicona en el interior de los pernos de arriba a abajo en una de las bridas de pared.
D. Ensamble las paredes con los tornillos #10-32 x 5/8", las arandelas de 1/4" y las tuercas de #10-32 suministradas.

Assemble the short side of the caddy with the wider wall
 Assembler le côté court du caddy avec le mur plus large
 Montar el lado corto del caddy con la pared más ancha



Manipulate the walls with care. They may have sharp edges.

Manipuler les murs avec soin. Ils peuvent avoir des bords tranchants.

Manipular los muros con cuidado. Ellos pueden tener bordes afilados.



Before working with plastic walls, allow time to adjust to ambient temperature.

Avant d'assembler les murs en plastique, laissez les s'acclimater à la température ambiante.

Antes de trabajar con los muros de plástico, dejar que se ajusten a la temperatura ambiente.



When inserting screws into plastic parts always use a screwdriver to avoid damage.

Lors de l'insertion des vis dans les pièces plastiques toujours utiliser un tournevis pour éviter les endommager.

Al insertar los tornillos en piezas plásticas siempre utilizar un destornillador para evitar dañarlas.

3

A. Slide the shower into its location. The wood framing built in step 1 should fall inside raised sections of the walls without interference. If there is any interference adjust framing accordingly to remove any stress from walls.

B. Drill holes through the upper lip of the walls, using a 3/32" drill bit, evenly distributed on the upper lip.

C. Fasten the top of the walls with the # 8 x 1/4" stainless steel screws using a screwdriver. **DO NOT SCREW THE WALLS WITH AN ELECTRIC DRILL.**

A. Glissez la douche dans son emplacement. La charpente en bois construite à l'étape 1 devrait tomber à l'intérieur des sections surélevées des murs sans interférence. S'il y a des interférences ajuster l'encadrement en conséquence de retirer tout le stress des murs.

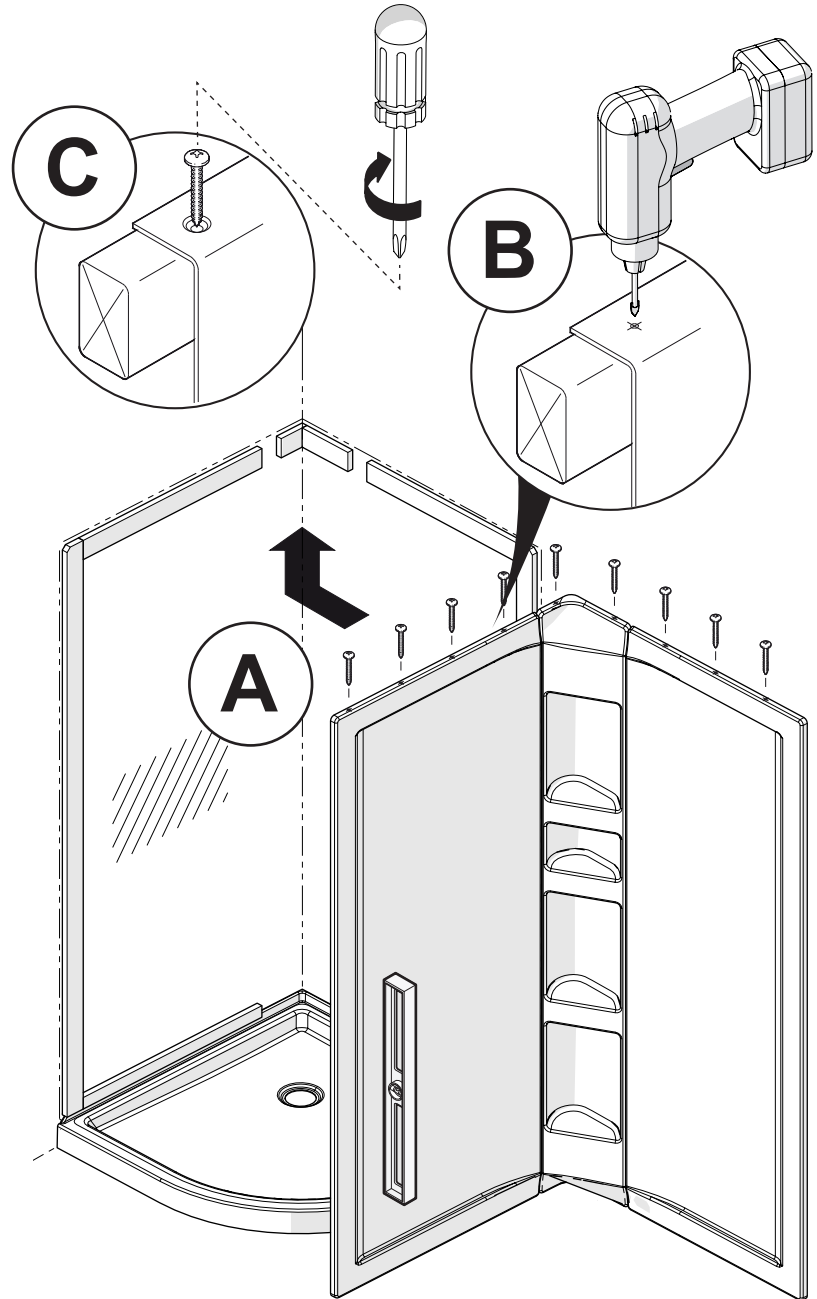
B. Percez des trous à travers la lèvre supérieure des murs à l'aide d'une mèche de 3/32", réparties uniformément sur la lèvre supérieure.

C. À l'aide d'un tournevis, fixez le dessus des murs avec les vis #8 x 1/4". **NE PAS VISSER LES MURS AVEC UNE PERCEUSE ÉLECTRIQUE.**

A. Deslice la ducha en su sitio. La estructura de madera construida en el paso 1 debe caer dentro de las secciones elevadas de las paredes sin interferencia. Si hay interferencia ajustar la estructura en consecuencia para eliminar cualquier tensión de las paredes.

B. Perfore agujeros a través del borde superior de las paredes de ducha con una broca de 3/32", distribuidos uniformemente en el labio superior.

C. Usando un destornillador fije la parte superior de las paredes con los tornillos # 8x1/4". **NO FIJAR LOS MUROS CON UN TALADRO ELÉCTRICO.**



To protect the base finish use a piece of cardboard cut from the shipping box during installation

Pour protéger la finition de la base utiliser un morceau de carton découpé du carton d'expédition lors de l'installation

Para proteger el acabado de la base utilizar un pedazo de cartón recortado de la caja de transporte durante la instalación



When inserting screws into walls panel always use a screwdriver to avoid damaging the wall.

Lors de l'insertion des vis dans le panneau de murs toujours utiliser un tournevis pour éviter d'endommager le mur.

Al insertar los tornillos en el panel de las paredes siempre utilizar un destornillador para evitar dañar la pared.

1

Wood structure required for walls **106383** installation on the following models:
 Structure en bois requise pour l'installation des murs **106383** sur les modèles suivants:
 Estructura de madera requerida para la instalación de muros **106383** en los siguientes modelos:

Note: the wooden pieces must be fixed on finished wall.
A. Starting with the longest vertical pieces, fasten wood pieces as shown. Make sure all wood pieces are level.
Note: File the upper corner of the vertical parts in order to facilitate the shower installation.
B. Install the remaining reinforcement pieces as illustrated.
C. Determine location of faucets. **Note:** The shaded zones correspond to the recommended position for faucets.
Note: 1" x 2" and 1" x 3" are nominal values of standard lumber.

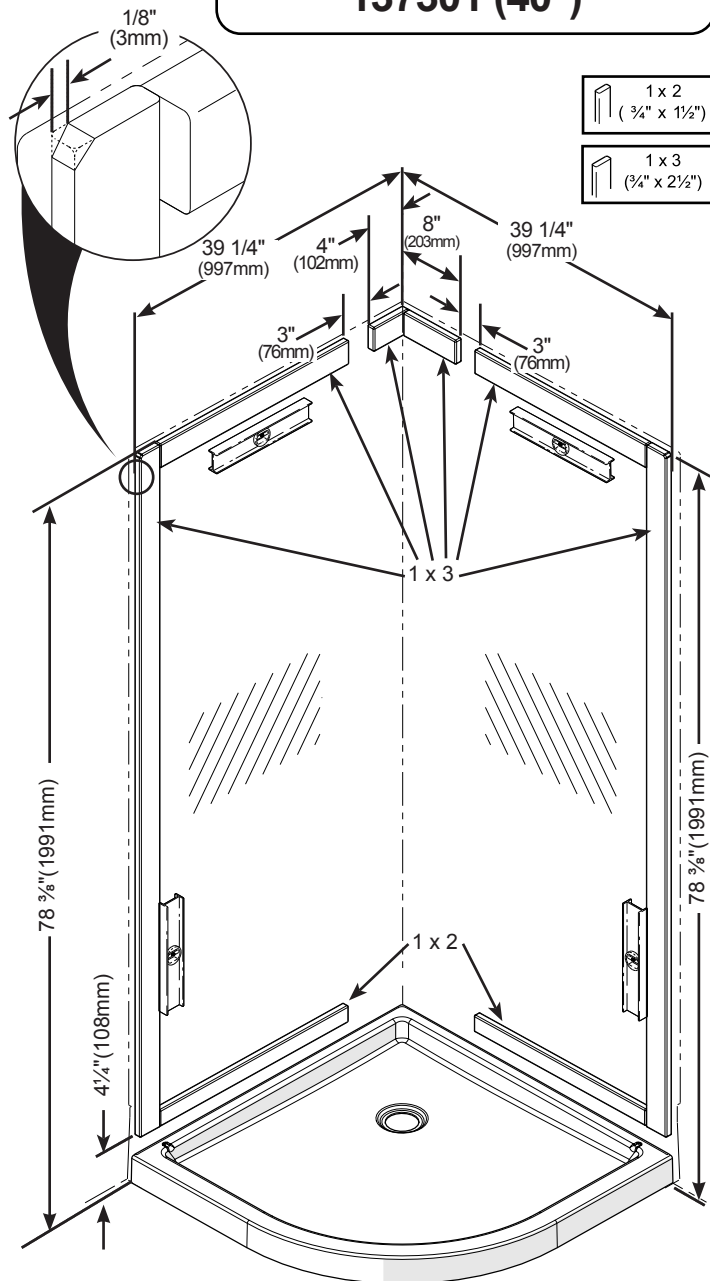
Note: Les pièces de bois doivent être fixées sur le mur fini.
A. En commençant avec les deux plus grandes pièces verticales, fixer des pièces de bois qui forment le contour de la douche aux emplacements indiqués en prenant soin de les fixer de niveau. **Note:** limer le coin supérieur des pièces verticales afin de faciliter l'installation de la douche.
B. Fixer les pièces de renfort restantes tel qu'illustré.
C. Déterminez l'emplacement de votre robinetterie. **Note:** les zones ombragées correspondent à la position recommandée pour la robinetterie.
Note: les valeurs 1" x 2" et 1" x 3" sont nominales pour bois de carpenre.

Nota: Las partes de madera deben asentarse sobre una pared pulida.
A. Empiece con las dos piezas verticales más largas. Fije las piezas de madera que conforman el contorno de la ducha en los lugares indicados, tal como se muestra. Asegúrese de que todas la piezas de madera estén niveladas. **Nota:** Lime la esquina superior de las piezas verticales con el objeto de facilitar la instalación de la ducha.
B. Fije las piezas de refuerzo restantes tal y como aparece en el dibujo.
C. Determine la ubicación de los grifos. **Nota:** las áreas sombreadas corresponden a la ubicación recomendada para la grifería.
Nota: 1" x 2" y 1" x 3" son valores nominales para madera.



This frame is for these models only
Ce cadre est pour ces modèles seulement
Esta estructura es para estos modelos únicamente

106383 (40")
137301 (40")



Always take the vertical measurements from the floor to the top of the stud
Toujours prendre les mesures verticales du sol jusqu'à la partie supérieure des pièces de bois
Tome siempre las medidas verticales desde el suelo hasta la parte superior de las piezas de madera

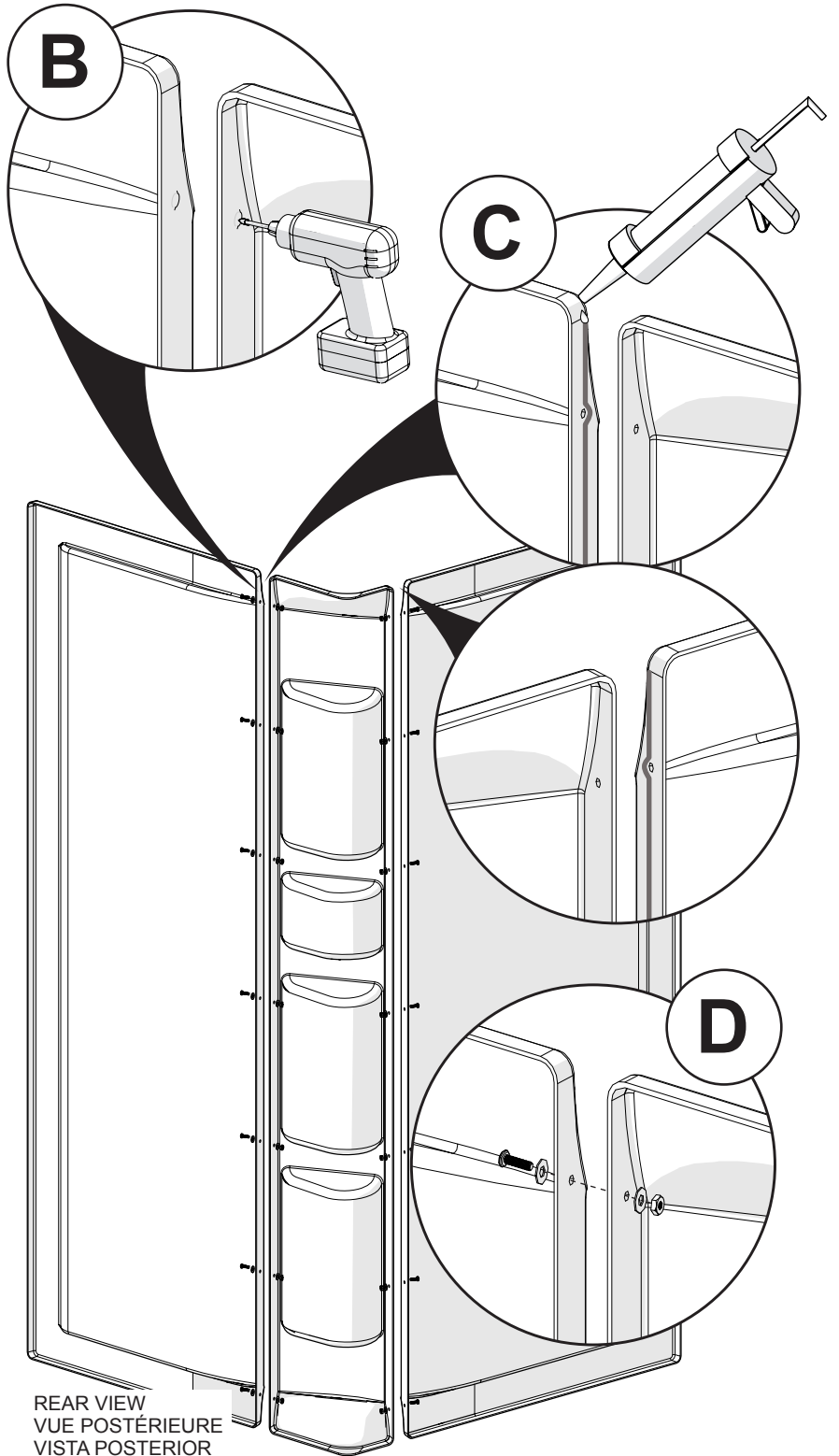
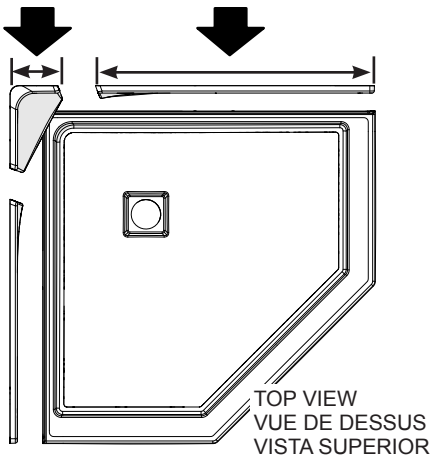
2

- A. Remove the plastic wrap.
- B. Align the walls and the caddy on a flat surface. Drill holes on the imprints with a 7/32" drill bit as shown.
- C. Apply a continuous bead of silicone inside the bolts from top to bottom on one of the wall flanges.
- D. Assemble walls with the #10-32 x 5/8" screws, 1/4" washers and #10-32 nuts provided.

- A. Enlever la pellicule de plastique.
- B. Aligner les murs et le caddy sur une surface plane. Percer les trous dans les empreintes avec une mèche 7/32" tel qu'illustré.
- C. Appliquer un cordon continu de silicone à l'intérieur des boulons de haut en bas sur l'une des brides du mur.
- D. Assembler les murs avec les vis #10-32 x 5/8", les rondelles 1/4" et les écrous #10-32 fournis.

- A. Retirar la película de plástico.
- B. Alinear los muros y el caddy contra una superficie plana. Perforar con una broca de 7/32" las muescas de perforación como sale ilustrado.
- C. Aplique un cordón continuo de silicona en el interior de los pernos de arriba a abajo en una de las bridas de pared.
- D. Ensamble las paredes con los tornillos #10-32 x 5/8", las arandelas de 1/4" y las tuercas de #10-32 suministradas.

Assemble the short side of the caddy with the wider wall
 Assembler le côté court du caddy avec le mur plus large
 Montar el lado corto del caddy con la pared más ancha



!
 Manipulate the walls with care. They may have sharp edges.

Manipuler les murs avec soin. Ils peuvent avoir des bords tranchants.

Manipular los muros con cuidado. Ellos pueden tener bordes afilados.

!
 Before working with plastic walls, allow time to adjust to ambient temperature.

Avant d'assembler les murs en plastique, laissez les s'acclimater à la température ambiante.

Antes de trabajar con los muros de plástico, dejar que se ajusten a la temperatura ambiente.

!
 When inserting screws into plastic parts always use a screwdriver to avoid damage.

Lors de l'insertion des vis dans les pièces plastiques toujours utiliser un tournevis pour éviter les endommager.

Al insertar los tornillos en piezas plásticas siempre utilizar un destornillador para evitar dañarlas.

3

A. Slide the shower into its location. The wood framing built in step 1 should fall inside raised sections of the walls without interference. If there is any interference adjust framing accordingly to remove any stress from walls.

B. Drill holes through the upper lip of the walls, using a 3/32" drill bit, evenly distributed on the upper lip.

C. Fasten the top of the walls with the # 8 x 1 1/4" stainless steel screws using a screwdriver. **DO NOT SCREW THE WALLS WITH AN ELECTRIC DRILL.**

A. Glissez la douche dans son emplacement. La charpente en bois construite à l'étape 1 devrait tomber à l'intérieur des sections surélevées des murs sans interférence. S'il y a des interférences ajuster l'encadrement en conséquence de retirer tout le stress des murs.

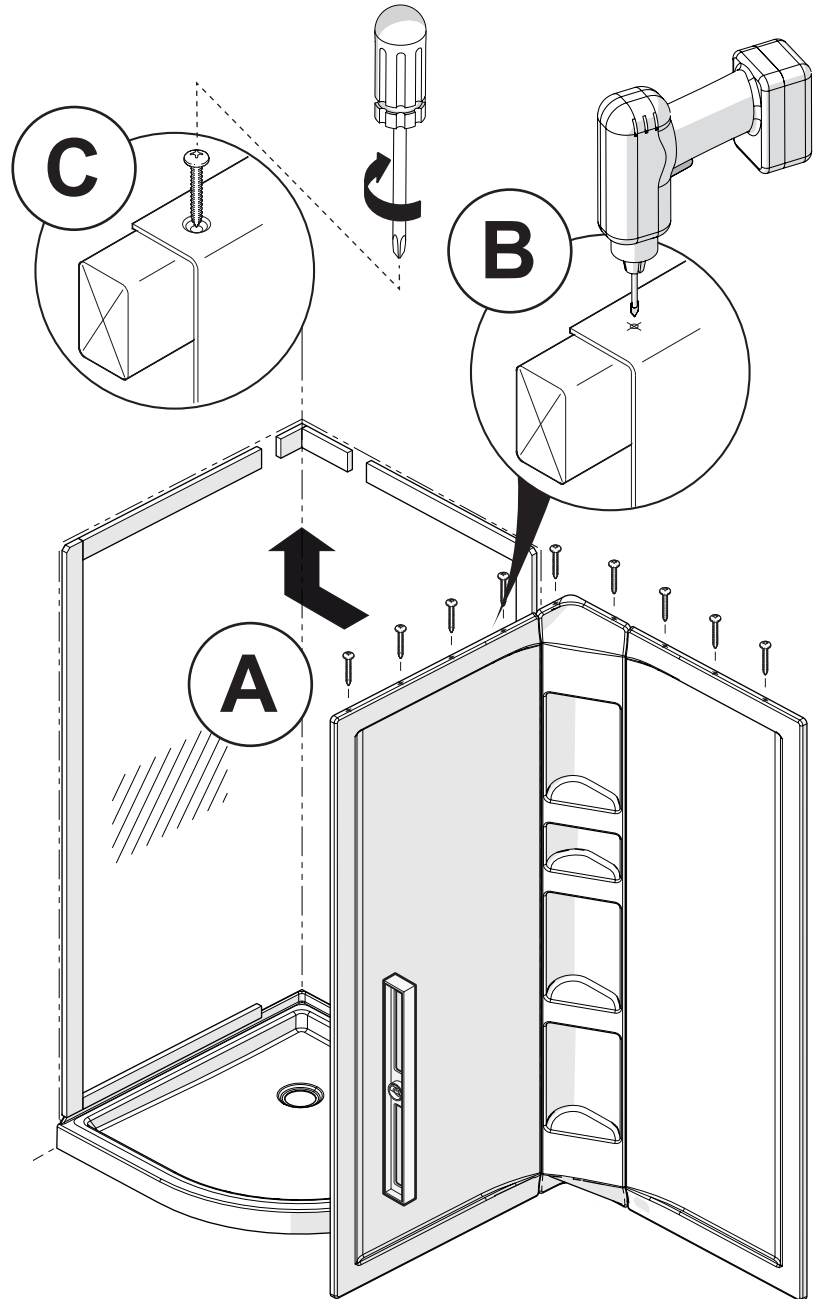
B. Percez des trous à travers la lèvre supérieure des murs à l'aide d'une mèche de 3/32", réparties uniformément sur la lèvre supérieure.

C. A l'aide d'un tournevis, fixez le dessus des murs avec les vis #8 x 1 1/4". **NÉ PAS VISSER LES MURS AVEC UNE PERCEUSE ÉLECTRIQUE.**

A. Deslice la ducha en su sitio. La estructura de madera construida en el paso 1 debe caer dentro de las secciones elevadas de las paredes sin interferencia. Si hay interferencia ajustar la estructura en consecuencia para eliminar cualquier tensión de las paredes.

B. Perfore agujeros a través del borde superior de las paredes de ducha con una broca de 3/32", distribuidos uniformemente en el labio superior.

C. Usando un destornillador fije la parte superior de las paredes con los tornillos # 8x1 1/4". **NO FIJAR LOS MUROS CON UN TALADRO ELÉCTRICO.**



To protect the base finish use a piece of cardboard cut from the shipping box during installation

Pour protéger la finition de la base utiliser un morceau de carton découpé du carton d'expédition lors de l'installation

Para proteger el acabado de la base utilizar un pedazo de cartón recortado de la caja de transporte durante la instalación



When inserting screws into walls panel always use a screwdriver to avoid damaging the wall.

Lors de l'insertion des vis dans le panneau de murs toujours utiliser un tournevis pour éviter d'endommager le mur.

Al insertar los tornillos en el panel de las paredes siempre utilizar un destornillador para evitar dañar la pared.

Wood structure required for walls **106108** installation on the following models:
 Structure en bois requise pour l'installation des murs **106108** sur les modèles suivants:
 Estructura de madera requerida para la instalación de muros **106108** en los siguientes modelos:

1

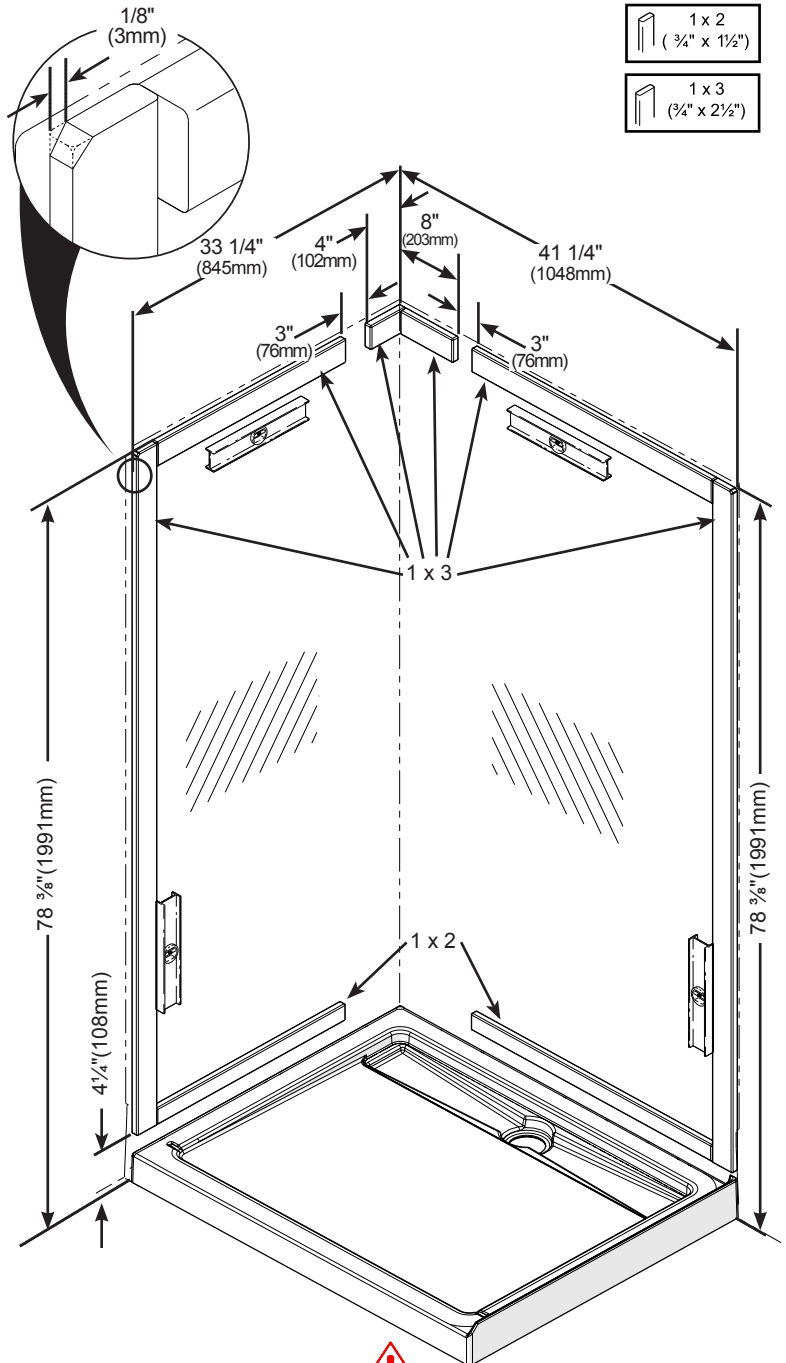
Note: the wooden pieces must be fixed on finished wall.
A. Starting with the longest vertical pieces, fasten wood pieces as shown. Make sure all wood pieces are level.
Note: File the upper corner of the vertical parts in order to facilitate the shower installation.
B. Install the remaining reinforcement pieces as illustrated.
C. Determine location of faucets. **Note:** The shaded zones correspond to the recommended position for faucets.
Note: 1" x 2" and 1" x 3" are nominal values of standard lumber.

Note: Les pièces de bois doivent être fixées sur le mur fini.
A. En commençant avec les deux plus grandes pièces verticales, fixer des pièces de bois qui forment le contour de la douche aux emplacements indiqués en prenant soin de les fixer de niveau. **Note:** limer le coin supérieur des pièces verticales afin de faciliter l'installation de la douche.
B. Fixer les pièces de renfort restantes tel qu'illustré.
C. Déterminez l'emplacement de votre robinetterie. **Note:** les zones ombragées correspondent à la position recommandée pour la robinetterie.
Note: les valeurs 1" x 2" et 1" x 3" sont nominales pour bois de charpente.

Nota: Las partes de madera deben asentarse sobre una pared pulida.
A. Empiece con las dos piezas verticales más largas. Fije las piezas de madera que conforman el contorno de la ducha en los lugares indicados, tal como se muestra. Asegúrese de que todas las piezas de madera estén niveladas. **Nota:** Lime la esquina superior de las piezas verticales con el objeto de facilitar la instalación de la ducha.
B. Fije las piezas de refuerzo restantes tal y como aparece en el dibujo.
C. Determine la ubicación de los grifos. **Nota:** las áreas sombreadas corresponden a la ubicación recomendada para la grifería.
Nota: 1" x 2" y 1" x 3" son valores nominales para madera.



This frame is for these models only
Ce cadre est pour ces modèles seulement
Esta estructura es para estos modelos únicamente
42" x 34"



Always take the vertical measurements from the floor to the top of the stud
Toujours prendre les mesures verticales du sol jusqu'à la partie supérieure des pièces de bois
Tome siempre las medidas verticales desde el suelo hasta la parte superior de las piezas de madera

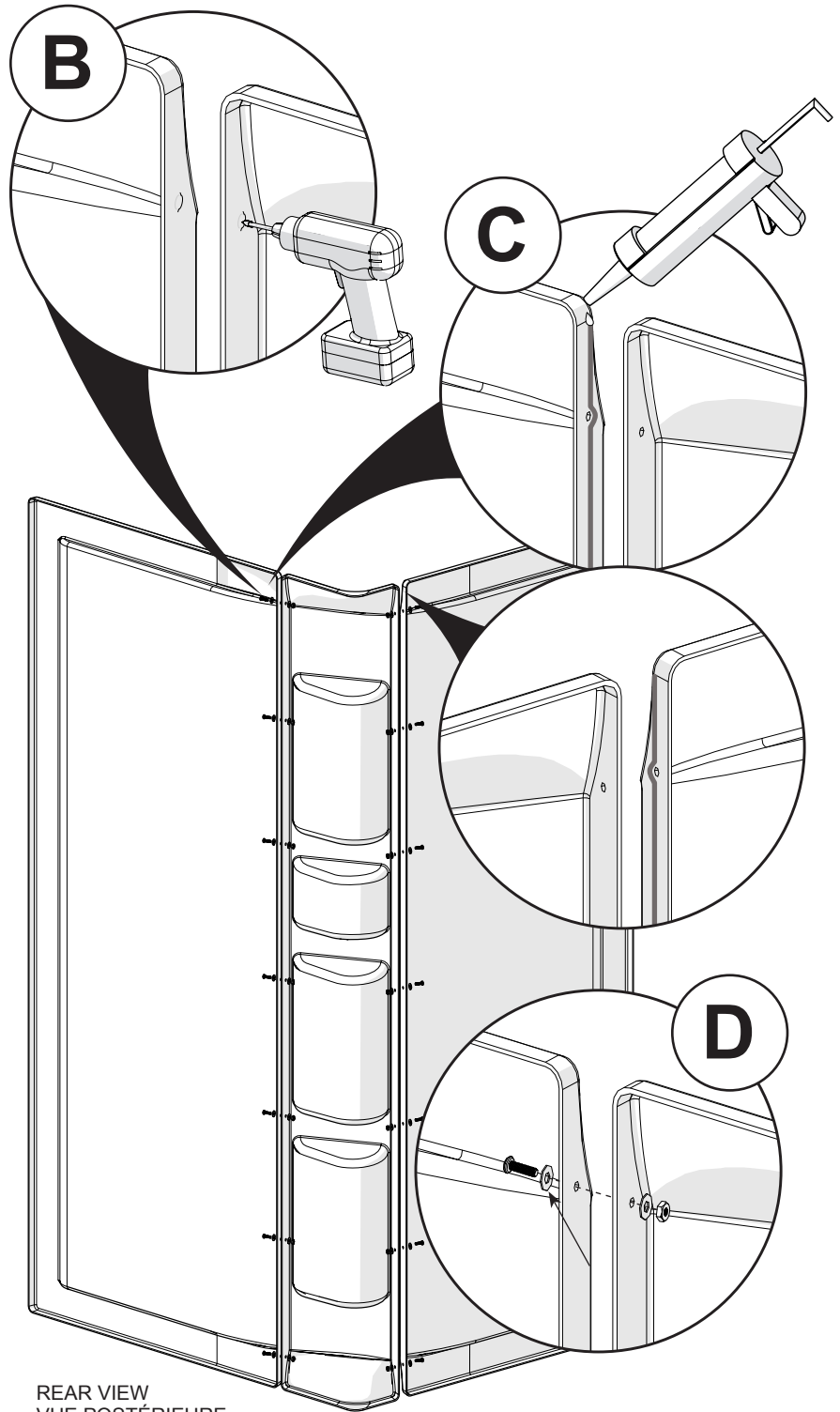
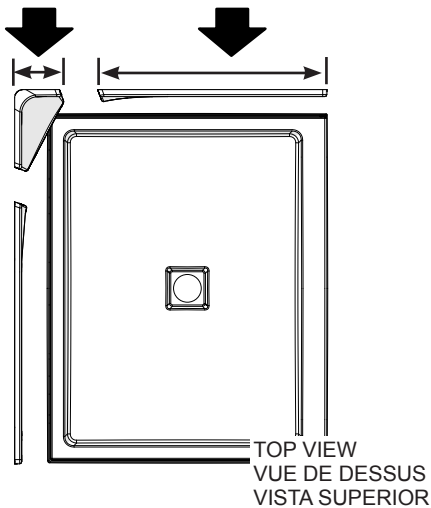
2

- A. Remove the plastic wrap.
- B. Align the walls and the caddy on a flat surface. Drill holes on the imprints with a 7/32" drill bit as shown.
- C. Apply a continuous bead of silicone inside the bolts from top to bottom on one of the wall flanges.
- D. Assemble walls with the #10-32 x 5/8" screws, 1/4" washers and #10-32 nuts provided.

- A. Enlever la pellicule de plastique.
- B. Aligner les murs et le caddy sur une surface plane. Percer les trous dans les empreintes avec une mèche 7/32" tel qu'illustré.
- C. Appliquer un cordon continu de silicone à l'intérieur des boulons de haut en bas sur l'une des brides du mur.
- D. Assembler les murs avec les vis #10-32 x 5/8", les rondelles 1/4" et les écrous #10-32 fournis.

- A. Retirar la película de plástico.
- B. Alinear los muros y el caddy contra una superficie plana. Perforar con una broca de 7/32" las muescas de perforación como sale ilustrado.
- C. Aplique un cordón continuo de silicona en el interior de los pernos de arriba a abajo en una de las bridas de pared.
- D. Ensamble las paredes con los tornillos #10-32 x 5/8", las arandelas de 1/4" y las tuercas de #10-32 suministradas.

Assemble the short side of the caddy with the shorter wall
 Assembler le côté court du caddy avec le mur plus court
 Montar el lado corto del caddy con la pared más angosta



REAR VIEW
 VUE POSTÉRIEURE
 VISTA POSTERIOR



Manipulate the walls with care. They may have sharp edges.

Manipuler les murs avec soin. Ils peuvent avoir des bords tranchants.

Manipular los muros con cuidado. Ellos pueden tener bordes afilados.



Before working with plastic walls, allow time to adjust to ambient temperature.

Avant d'assembler les murs en plastique, laissez les s'acclimater à la température ambiante.

Antes de trabajar con los muros de plástico, dejar que se ajusten a la temperatura ambiente.



When inserting screws into plastic parts always use a screwdriver to avoid damage.

Lors de l'insertion des vis dans les pièces plastiques toujours utiliser un tournevis pour éviter les endommager.

Al insertar los tornillos en piezas plásticas siempre utilizar un destornillador para evitar dañarlas.

3

A. Slide the shower into its location. THE SHOWER BASE MUST BE UNI-FORMLY LEVELED AND RESTING OVER ITS ENTIRE SURFACE. The wood framing built in step 1 should fall inside raised sections of the walls without interference. If there is any interference adjust framing accordingly to remove any stress from walls.

B. Drill holes through the upper lip of the walls, using a 3/32" drill bit, evenly distributed on the upper lip.

C. Fasten the top of the walls with the # 8 x 1/4" stainless steel screws using a screwdriver. DO NOT SCREW THE WALLS WITH AN ELECTRIC DRILL.

A. Glissez la douche dans son emplacement. LA BASE DE DOUCHE DOIT REPOSER

UNIFORMÉMENT SUR TOUTE SA SURFACE. La charpente en bois construite à l'étape 1 devrait tomber à l'intérieur des sections surélevées des murs sans interférence. S'il y a des interférences ajuster l'encadrement en conséquence de retirer tout le stress des murs.

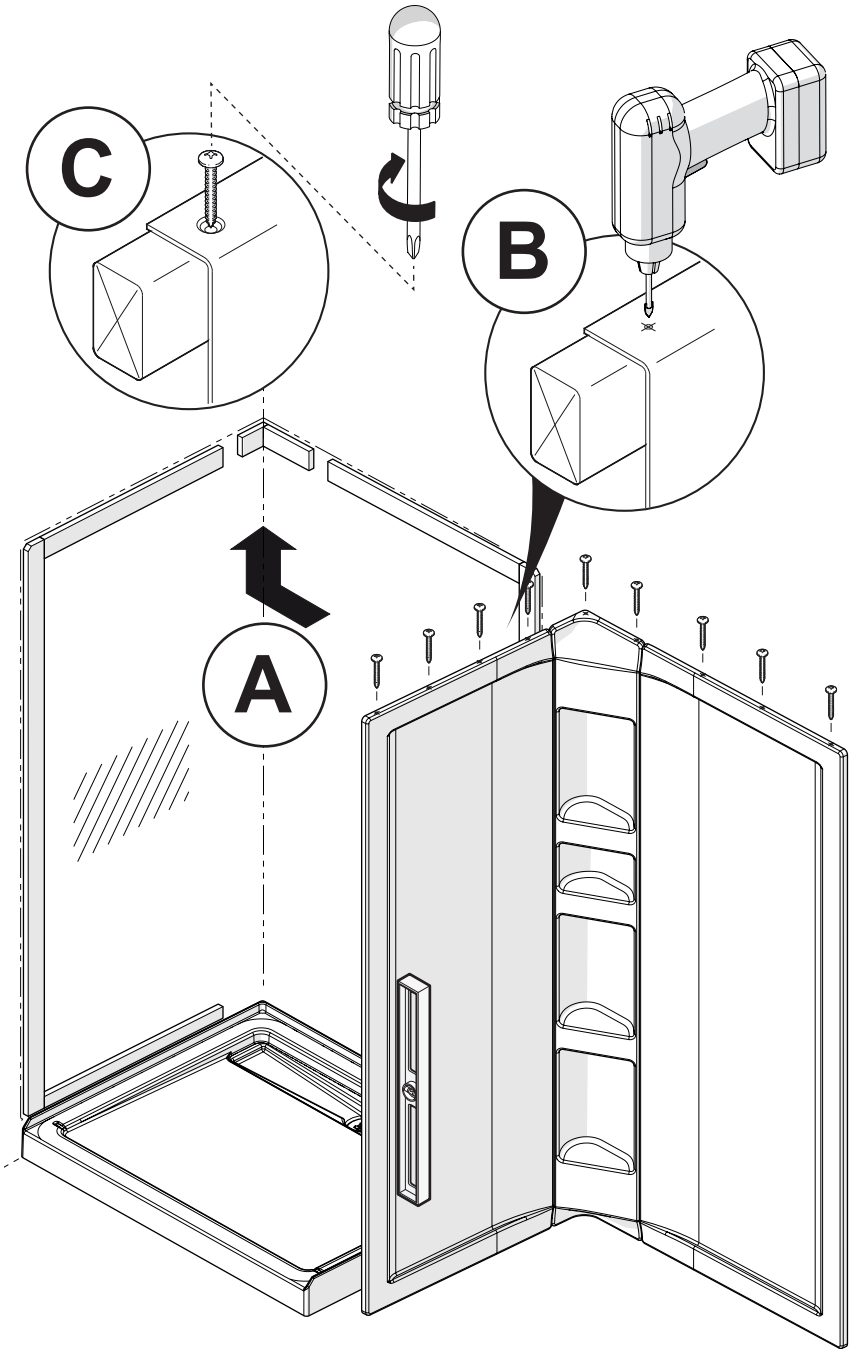
B. Perforez des trous à travers la lèvre supérieure des murs à l'aide d'une mèche de 3/32", réparties uniformément sur la lèvre supérieure.

C. À l'aide d'un tournevis, fixez le dessus des murs avec les vis # 8 x 1/4". NE PAS VISSER LES MURS AVEC UNE PERCEUSE ÉLECTRIQUE.

A. Deslice la ducha en su sitio. LA BASE DE LA DUCHA DEBE QUEDAR UNIFORMEMENTE NIVELADA, DESCANSANDO EN TODA LA SUPERFICIE. La estructura de madera construida en el paso 1 debe caer dentro de las secciones elevadas de las paredes sin interferencia. Si hay interferencia ajustar la estructura en consecuencia para eliminar cualquier tensión de las paredes.

B. Perfore agujeros a través del borde superior de las paredes de ducha con una broca de 3/32", distribuidos uniformemente en el labio superior.

C. Usando un destornillador fije la parte superior de las paredes con los tornillos # 8x1/4". NO FIJAR LOS MUROS CON UN TALADRO ELÉCTRICO.



To protect the base finish use a piece of cardboard cut from the shipping box during installation

Pour protéger la finition de la base utiliser un morceau de carton découpé du carton d'expédition lors de l'installation

Para proteger el acabado de la base utilizar un pedazo de cartón recortado de la caja de transporte durante la instalación



When inserting screws into walls panel always use a screwdriver to avoid damaging the wall.

Lors de l'insertion des vis dans le panneau de murs toujours utiliser un tournevis pour éviter d'endommager le mur.

Al insertar los tornillos en el panel de las paredes siempre utilizar un destornillador para evitar dañar la pared.

LIMITED WARRANTY — UNITED STATES

MAAX Bath Inc. offers express limited warranty on each of its products. This warranty extends only to the original owner/end-user for personal household use. For commercial uses, additional limitations apply.

For accessing product Limited warranty please visit:

www.maax.com/us-warranty

LIMITED WARRANTY — CANADA

MAAX Bath Inc. offers express limited warranty on each of its products. This warranty extends only to the original owner/end-user for personal household use. For commercial uses, additional limitations apply.

For accessing product Limited warranty please visit:

www.maax.com/ca-warranty

GARANTIE LIMITÉE — CANADA

MAAX Bath Inc. offre une garantie limitée expresse sur chacun de ses produits. Cette garantie s'adresse uniquement au propriétaire/utilisateur original pour un usage personnel domestique. Des restrictions additionnelles s'appliquent aux utilisations commerciales

Pour accéder à la garantie limitée de votre produit, veuillez consulter le site :

www.maax.com/garantie



Technical Services / Service technique / Servicio técnico

T. 1 877 GET-MAAX (1 877 438-6229)
F. 1 888 361-2045